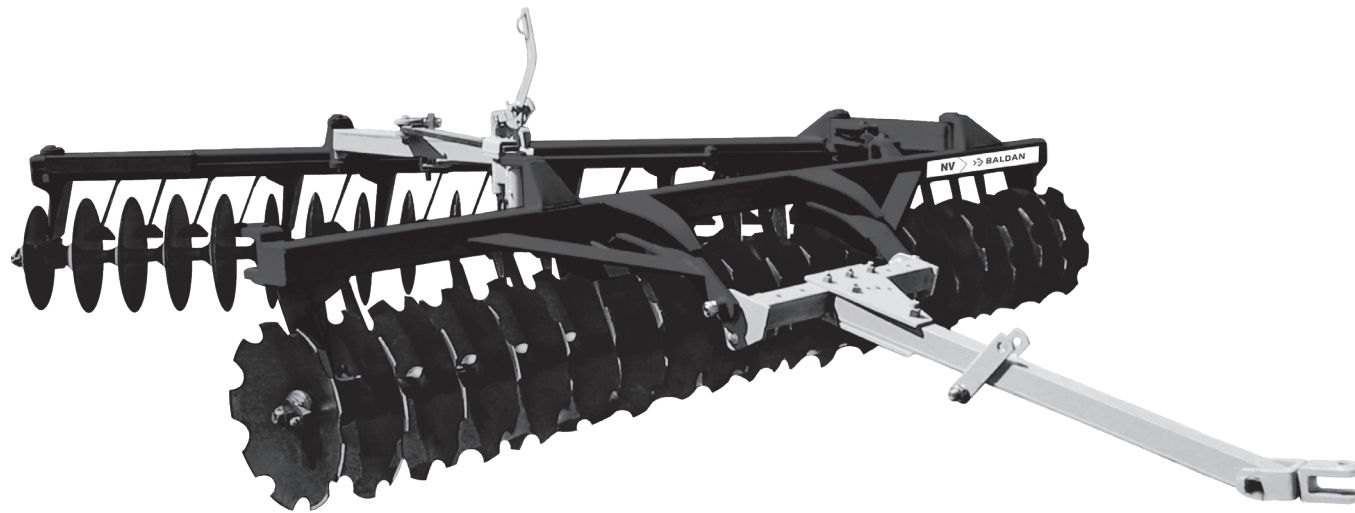


Catalogo de Partes



NV

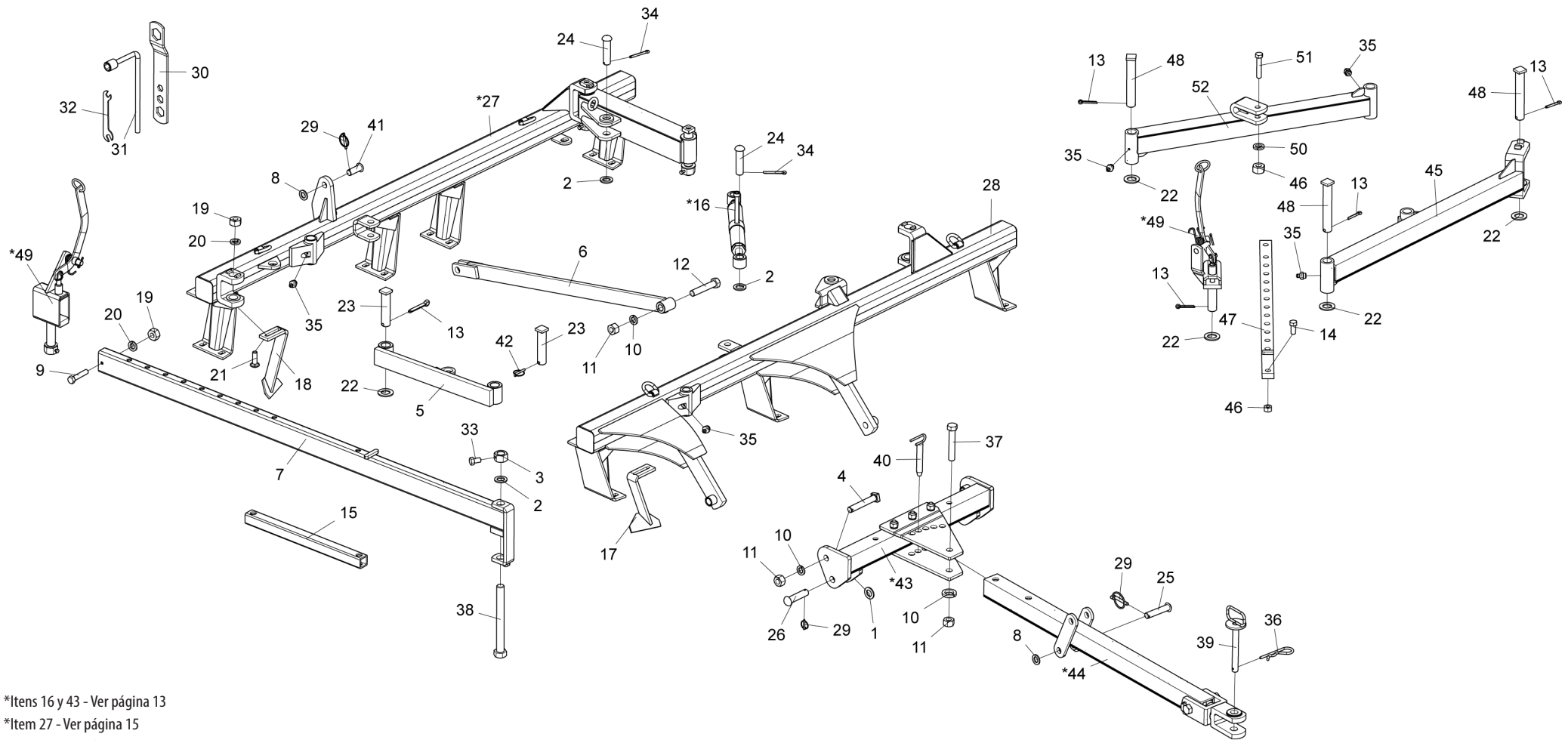
Rastra Niveladora

 **BALDAN**

▪ Índice

NV Apertura Mecánica (Esp. 175mm).....	4
Tabla NV Apertura Mecánica (Esp. 175mm).....	5
NV Apertura Mecánica (Esp. 200mm).....	6
Tabla NV Apertura Mecánica (Esp. 200mm).....	7
NV Apertura Hidráulica (Esp. 175mm).....	8
Tabla NV Apertura Hidráulica (Esp. 175mm).....	9
NV Apertura Hidráulica (Esp. 200mm).....	10
Tabla NV Apertura Hidráulica (Esp. 200mm).....	11
Barra de Tiro de Enganche (Apertura Mecánica).....	12
Barra de Tiro de Enganche (Apertura Hidráulica).....	12
Barra Transversal de Enganche.....	13
Regulador Completo.....	13
Manija de Traba Completa.....	14
Cilindro Hidráulico.....	14
Armación Trasera NV Esp. 175mm Apertura Mecánica.....	15
Armación Trasera NV Esp. 200mm Apertura Mecánica.....	15
Armación Trasera NV Esp. 200mm Apertura Hidráulica.....	16
Armación Trasera NV Esp. 175mm Apertura Hidráulica.....	16
Sección de Discos Esp. 175mm.....	17
Sección de Discos Esp. 200mm.....	18
Cojinete con Grasa (Esp. 175mm).....	19
Cojinete con Grasa (Esp. 200mm).....	19
Cojinete con Aceite (Radial) Esp. 175 mm.....	20
Cojinete con Aceite (Radial) Esp. 200 mm.....	20
Cojinete Axial (Esp. 175 mm).....	21
Cojinete de Fricción (Esp. 175 mm).....	21
Calcomanías.....	22

• NV Apertura Mecánica (Esp. 175mm)



*Ítems 16 y 43 - Ver página 13

*Ítem 27 - Ver página 15

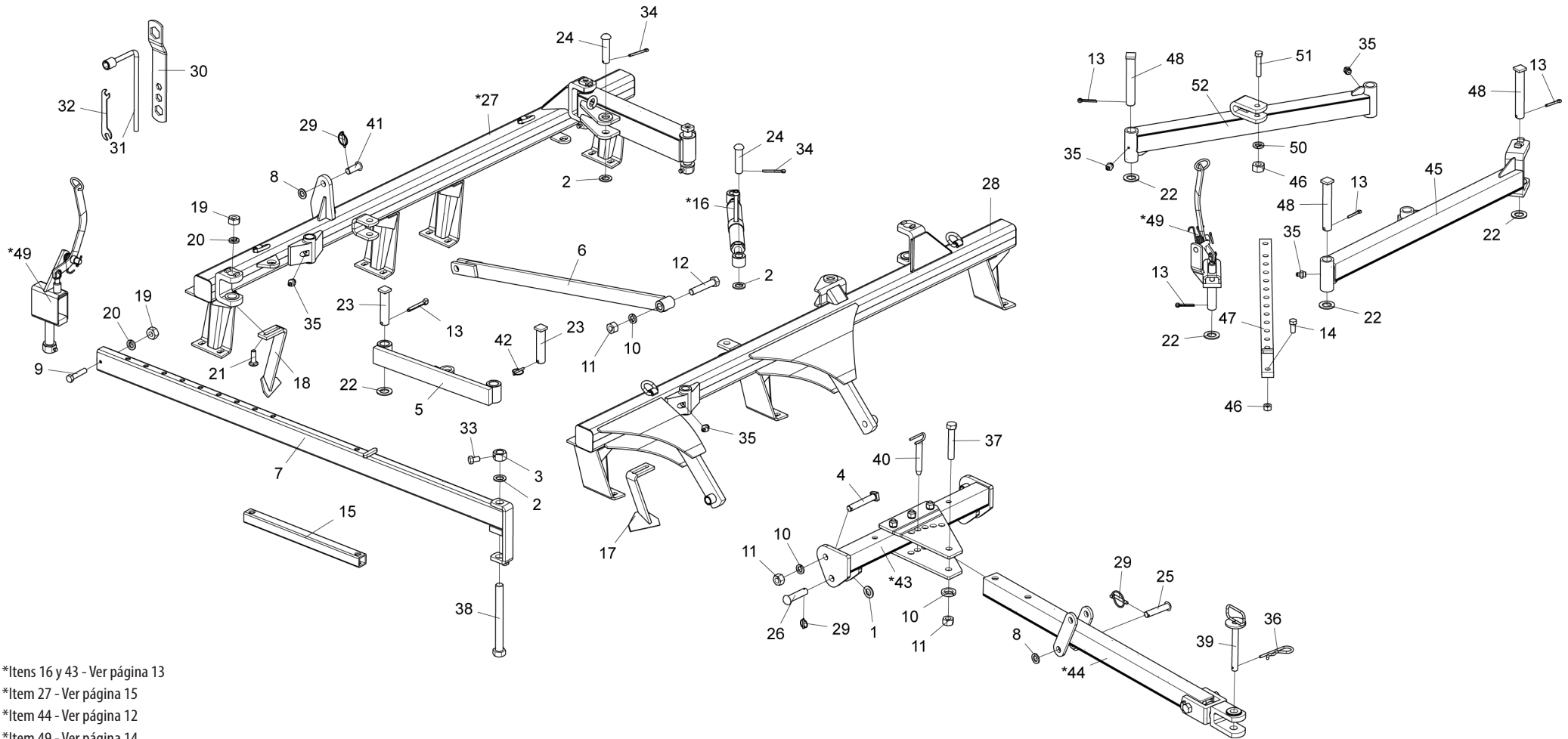
*Ítem 44 - Ver página 12

*Ítem 49 - Ver página 14

• Tabla NV Apertura Mecánica (Esp. 175mm)

Item	Código	Descripción del producto	Todos								Item	Código	Descripción del producto	Todos							
			NV 28 Disco	NV 32 Disco	NV 36 Disco	NV 40 Disco	NV 42 Disco	NV 44 Disco	NV 48 Disco	NV 52 Disco				NV 56 Disco	NV 28 Disco	NV 32 Disco	NV 36 Disco	NV 40 Disco	NV 42 Disco	NV 44 Disco	NV 48 Disco
1	5024010192-8	Arandela Lisa De Ø30 X Ø52 X 4,75mm(Zincado)	2	2	2	7	2	2		28	5022013147-2	Armación Delantera Nv-28 Discos Esp.175mm	1								
2	5024010061-1	Arandela Lisa De Ø33,5 X Ø53,5 X 4,75mm(Zincado)	3	3	2	2	2	2	2	28	5022013153-7	Armación Delantera Nv-28 Discos Esp.175mm C/Transp Hidraulico	1								
2	5024010061-1	Arandela Lisa De Ø33,5 X Ø53,5 X 4,75mm(Zincado)	4	4	2	2	2	2	2	28	5022013126-0	Armación Delantera Completa Nv-32 Dsc Esp.175mm S/Pistón		1							
3	5456010022-4	Tuerca Hexagonal 1.1/4" 7F Unc Gr5 Chave.2" Altura.31,00mm	1	1						28	5022013133-2	Armación Delantera Nv-32 Dsc Esp.175mm Con Transp Hidraulico		1							
4	5420070044-1	Tornillo Cabeza Cuadrada 1" X 155mm 8F Unc 1A Gr5 Rp	2							28	5022013016-6	Armación Delantera Nv-36 Dsc Esp.175mm			1						
5	5558010347-1	Traba Lateral Nv 28 hasta 36 Discos	1	1	1					28	5022013112-0	Armación Delantera Nv-36 Dsc Esp.175mm C/Transporte Hidraulico			1						
5	5558010004-9	Traba Lateral					1	1	1	28	5022013014-0	Armación Delantera Nv-40 Dsc Esp.175mm				1					
6	5530010771-0	Soporte Del Enganche	1	1	1	1	1	1	1	28	5022013111-1	Armación Delantera Nv-40 Dsc Esp.175mm C/Transporte Hidraulico				1					
7	5558070009-7	Traba De Regulaje	1	1						28	5022013012-3	Armación Delantera Nv-42 Dsc Esp.175mm					1				
8	5024010039-5	Arandela Lisa De Ø26,2 X Ø44 X 4,75mm(Zincado)	2	2	2		2	2		28	5022013110-3	Armación Delantera Nv-42 Dsc Esp.175mm C/Transporte Hidraulico					1				
9	6020312300-3	Tornillo Cab.Sextavada 1/2" X 2.1/2" 12F W Gr5 Rp	1	1						28	5022013010-7	Armación Delantera Nv-44 Dsc Esp.175mm						1			
10	6020010420-2	Arandela De Presión 1" Media Industrial	1	1	1	1	1	1	1	28	5022013109-0	Armación Delantera Nv-44 Dsc Esp.175mm C/Transporte Hidraulico						1			
10	6020010420-2	Arandela De Presión 1" Media Industrial	5	3	3	3	3	3	1	28	5022013008-5	Armación Delantera Nv-48 Dsc Esp.175mm							1		
11	6020310778-4	Tuerca Sextavada 1" 8F Unc Gr5 Ch.1.5/8" Alt.25,00mm	3	3	3	3	3	3	3	28	5022013006-9	Armación Delantera Nv-52 Dsc Esp.175mm								1	
11	6020310778-4	Tuerca Sextavada 1" 8F Unc Gr5 Ch.1.5/8" Alt.25,00mm	4	4	4	5	4	4	3	28	5022013004-2	Armación Delantera Nv-56 Dsc Esp.175mm									1
12	6020311136-6	Tornillo Cab.Sextavada 1" X 5.1/2" 8F Unc1A Gr5 Rp	1							29	6020390293-2	Traba C/Argola Ø5,75 X 40mm		4	4	4	7	4	4		
13	6020050122-8	Contraperno 3/8" X 2.1/2"	1	1	4	4	4	4	4	30	5138090001-0	Llave P/Tuerca Sextavada 1.1/4" - 1" - 3/4" - 5/8"	2								
14	6020311093-9	Tornillo Cab.Sextavada 3/4" X 1.3/4" 10F Unc1A Gr5 Rt			1	1	1	1	1	31	5138050005-5	Llave "L" P/Tuerca Sextavada 5/8"	1								
15	5552010161-5	Tubo Da Traba				1	1	1		32	5138020001-9	Llave P/Tuerca Sextavada 3/8" - 1/2"	1								
*16	5484010065-3	Regulador Completo	1							33	6020311030-0	Tornillo Cab.Sextavada 3/8" X 5/8" 16F Unc1A Gr2 Rt	1	1	1		1	1			
17	5352050050-9	Limpiador Derecho Liso	10	11	13	13	14	15	17	33	6020310054-2	Tornillo Cab.Sextavada 3/8" X 1" 16F Unc1A Gr5 Rt	1	1							
18	5352050051-7	Limpiador Trasero (Special S/R)	10	11	13	13	14	15	17	34	6020050116-3	Contraperno 1/4" X 2"	4	4	4	4	4	4	4	4	2
19	6020310754-7	Tuerca Sextavada 1/2" 12F W Gr5 Ch.7/8" Alt.12,00mm	41	45	52	52	56	60	68	34	6020050116-3	Contraperno 1/4" X 2"	2	2	2	4	2	2	4	4	2
20	6020010410-5	Arandela De Presión 1/2" Media Industrial	40	44	52	52	56	60	68	35	6020130108-7	Grasero 1/8"	2	2	3	3	3	3	3	3	3
21	6020310143-3	Tornillo Cab.Francesa 1/2" X 1.5/8" 12F W Gr2 Rt Especial	40	44	52	52	56	60	68	35	6020130108-7	Grasero 1/8"	5	13	11	3	3	12	12	14	3
22	5024010130-8	Arandela Lisa De Ø39 X Ø66 X 4,75mm(Zincado)	1	1	4	4	4	4	4	36	6020390308-4	Traba Nma - Tipo "R" De Ø4,5 X 80mm (455)	1	1	1	1	1	1	1	1	4
23	5432040014-0	Perno Cabeza Cuadrada Ø37,5 X 150mm	2	2	2	2	2	2		37	6020311138-2	Tornillo Cab.Sextavada 1" X 6" 8F Unc1A Gr5 Rp	1	1	1	1	1	1			
24	5432120080-2	Perno Cabeza Francesa Ø30,53 X 106mm	2	2						38	6020310250-2	Tornillo Cab.Sextavada 1.1/4" X 12.1/2" 7F Unc1A Gr5 Rp	1	1							
24	6020310639-7	Perno Cabeza Francesa Ø30,53 x 106mm	2							39	5432060023-8	Perno De Ø1" X 210mm	1								
24	5432120029-2	Perno Cabeza Francesa Ø30,53 X 113mm	2	2	1	1	2	2		40	5432010229-7	Perno De Ø1" X 155mm	1								
24	5432120090-0	Perno Cabeza Francesa Ø30,53 X 97mm			1	1				41	5432120073-0	Perno Cabeza Francesa Ø1" X 62mm	1	1	1	1	1	1			
25	5432120089-6	Perno Cabeza Francesa Ø1" X 117mm	1	1	1	1	1	1		41	5432120022-5	Perno Cabeza Francesa Ø1" X 90mm				2	2	2			
26	5432120108-6	Perno Cabeza Francesa Ø28 X 105mm	2	2	2	2	2	2		42	6020390292-4	Traba C/Argola Ø8 X 54mm	3	3	3	1	1	1			
*27	5022013149-9	Armación Trasera Nv-28 Discos Esp.175mm S/Pistón Completa	1							*43	5040020033-2	Barra Transversal De Enganche Completa	1								
*27	5022013155-3	Armación Trasera Nv-28 Discos Esp.175mm C/Transporte Hidraulico	1							*43	5040010135-0	Barra Transversal De Enganche Completa P/Transp Hidraulico	1	1	1	1	1	1			
*27	5022013129-4	Armación Trasera Nv-32 Dsc Esp.175mm S/Pistón		1						*44	5084030011-8	Barra de Tiro Completo	1								
*27	5022013135-9	Armación Trasera Nv-32 Dsc Esp.175mm C/Transp Hidraulico		1						*44	5084010046-1	Barra de Tiro Completo(Transporte Hidraulico S/Pistón)	1	1	1	1	1	1			
*27	5022013100-6	Armación Trasera Nv-36 Dsc Esp.175mm			1					45	5040011238-7	Barra Estabilizadora Delantera				1	1	1	1	1	
*27	5022013079-4	Armación Trasera Nv-36 Discos Esp.175mm C/Transporte Hidraulico			1					45	5040011241-7	Barra Estabilizadora Delantera									1
*27	5022013099-9	Armación Trasera Nv-40 Dsc Esp.175mm				1				46	6020310770-9	Tuerca Sextavada 3/4" 10F Unc Gr5 Ch.1.7/32" Alt.18,50mm	2		2	2	2	2	2	2	2
*27	5022013160-0	Armación Trasera Nv-40 Discos Esp.175mm C/Transporte Hidraulico				1				47	5558070011-9	Traba De Regulaje(Conpr.1230mm)		1	1	1	1	1	1	1	1
*27	5022013098-0	Armación Trasera Nv-42 Dsc Esp.175mm					1			48	5432040004-2	Perno Cabeza Cuadrada Ø37,5 X 220mm (P/Rastra C/Rodeiro)	3		3	3	3	3	3	3	3
*27	5022013075-1	Armación Trasera Nv-42 Discos Esp.175mm C/Transporte Hidraulico					1			*49	5468010006-6	Tirador De Traba Completo	1	1							
*27	5022013097-2	Armación Trasera Nv-44 Dsc Esp.175mm						1		*49	5468010016-3	Tirador De Traba Completo			1	1	1	1	1	1	1
*27	5022013161-8	Armación Trasera Nv-44 Discos Esp.175mm C/Transporte Hidraulico						1		50	6020010414-8	Arandela De Presión 3/4" Media Industrial	1		1	1	1	1	1	1	1
*27	5022013096-4	Armación Trasera Nv-48 Dsc Esp.175mm							1	51	6020311099-8	Tornillo Cab.Sextavada 3/4" X 4" 10F Unc1A Gr5 Rp	1		1	1	1	1	1	1	1
*27	5022013095-6	Armación Trasera Nv-52 Dsc Esp.175mm								52	5040011240-9	Barra Estabilizadora Trasera			1	1	1	1	1	1	1
*27	5022013094-8	Armación Trasera Nv-56 Dsc Esp.175mm							1	52	5040011242-5	Barra Estabilizadora Trasera									1

• NV Apertura Mecánica (Esp. 200mm)



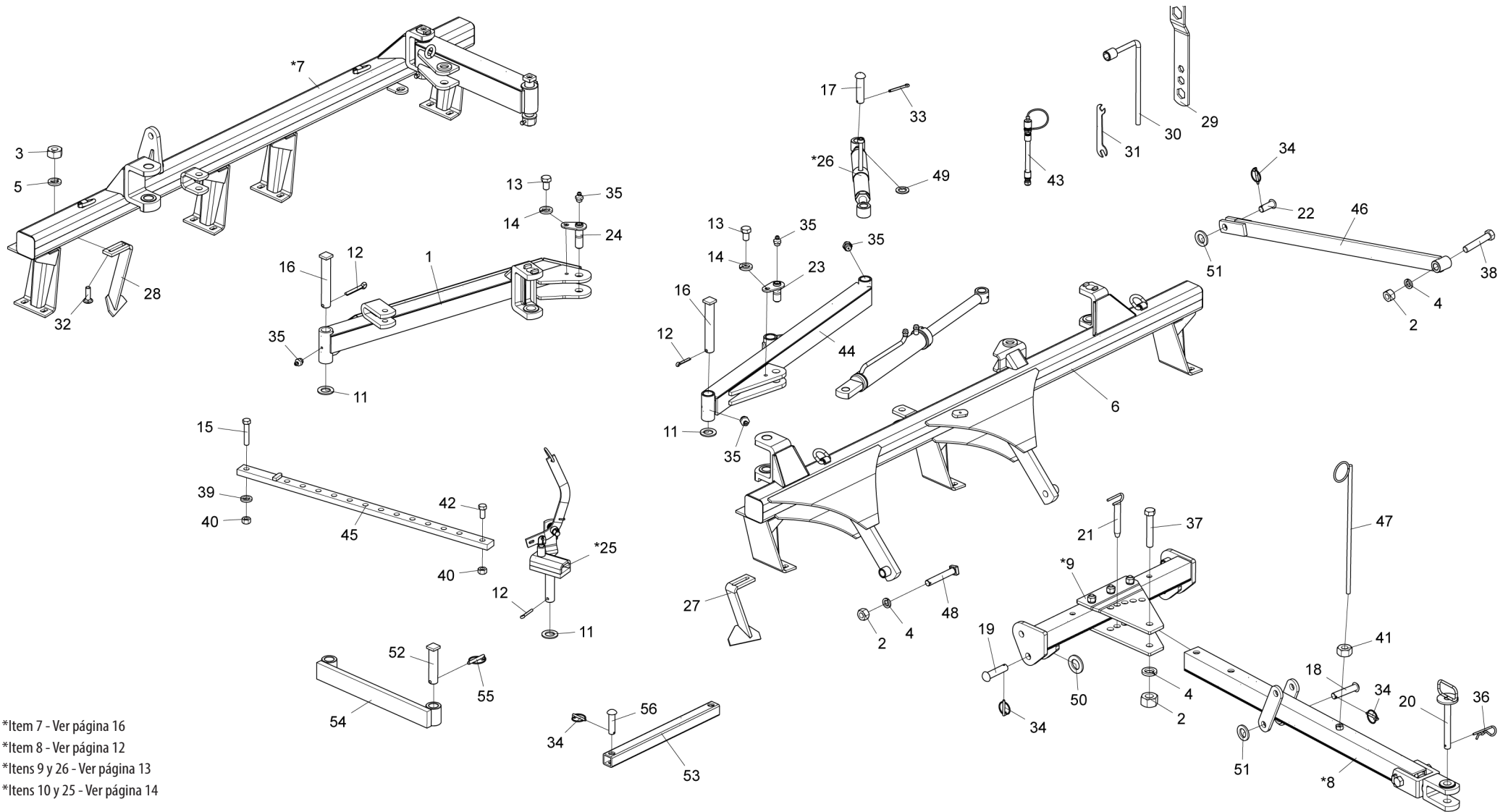
*Ítems 16 y 43 - Ver página 13

*Ítem 27 - Ver página 15

*Ítem 44 - Ver página 12

*Ítem 49 - Ver página 14

• NV Apertura Hidráulica (Esp. 175mm)



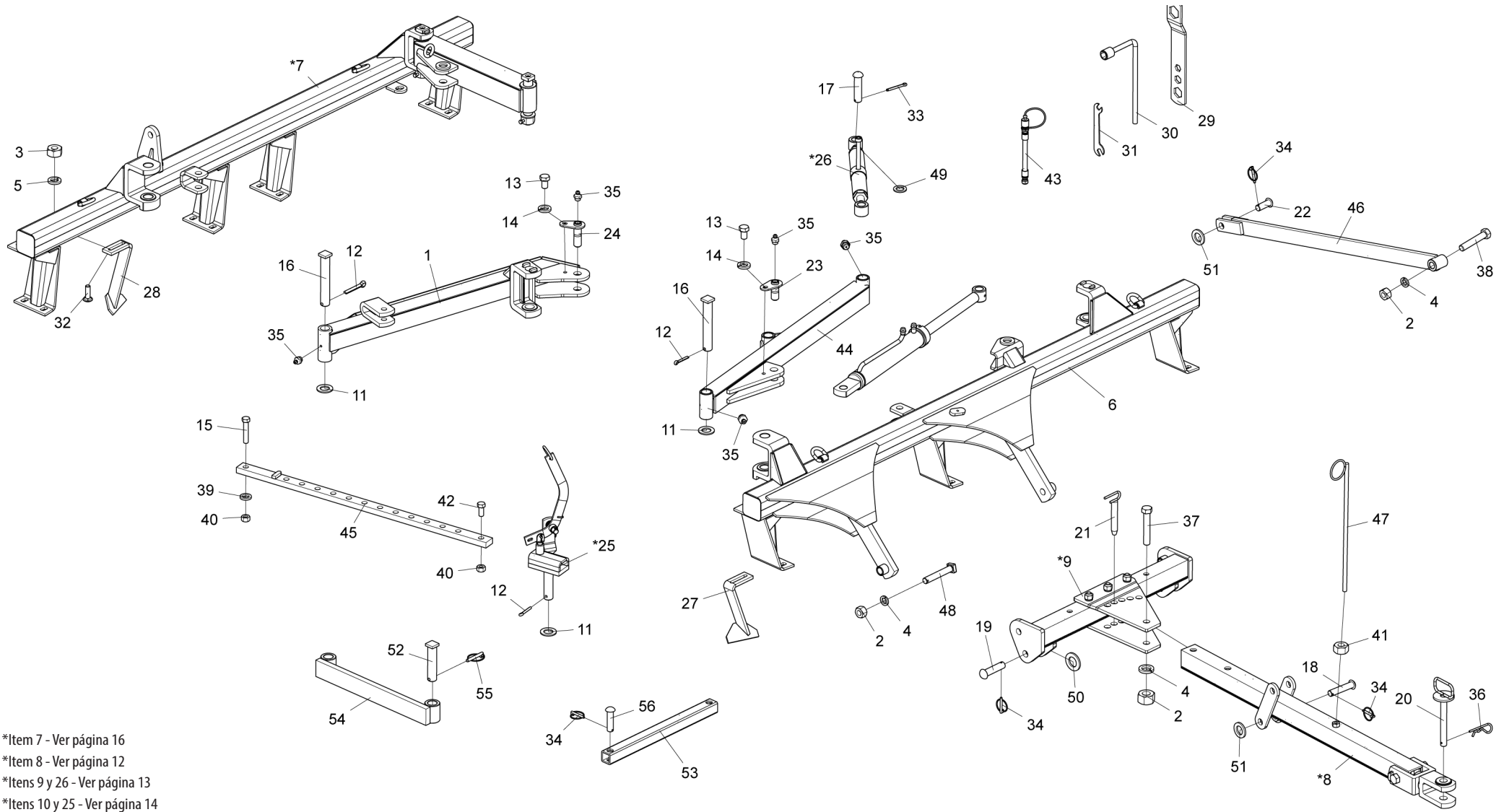
*Item 7 - Ver página 16

*Item 8 - Ver página 12

*Itens 9 y 26 - Ver página 13

*Itens 10 y 25 - Ver página 14

• NV Apertura Hidráulica (Esp. 200mm)



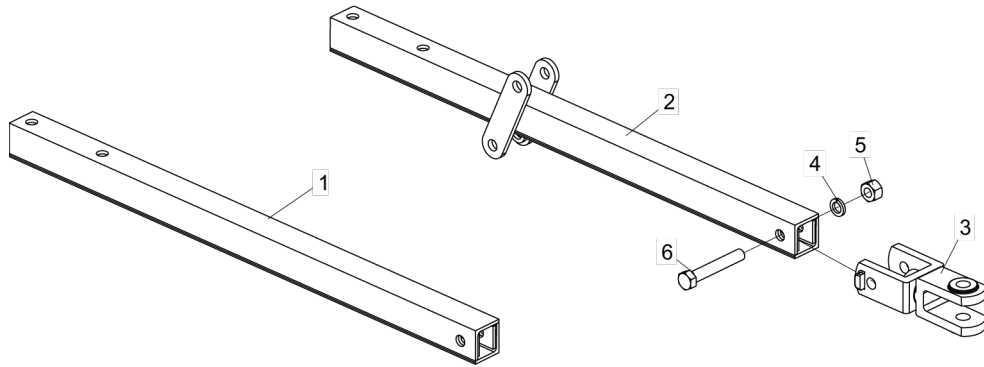
*Item 7 - Ver página 16

*Item 8 - Ver página 12

*Items 9 y 26 - Ver página 13

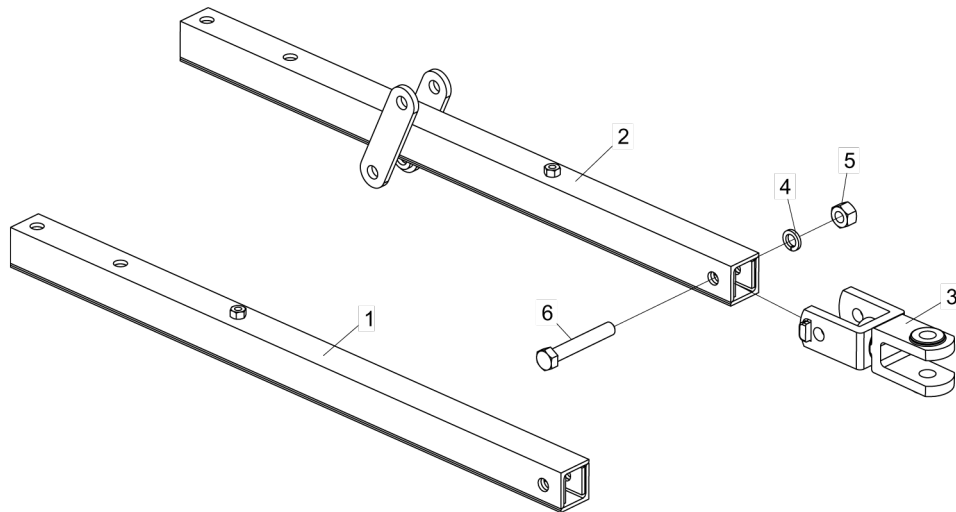
*Items 10 y 25 - Ver página 14

• Barra de Tiro de Enganche (Apertura Mecánica)



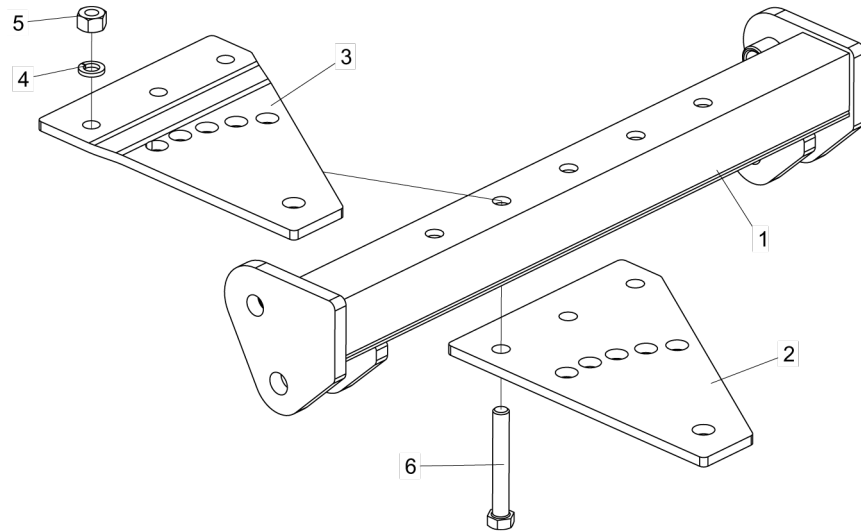
Item	Código	Descripción del producto	Todos	
			S/Transp. Hidráulico	P/Transp. Hidráulico
1	5084030003-7	Barra de Tiro		1
2	5084010047-0	Barra de Tiro		1
3	5332010008-5	Enganche Del Enganche	1	
4	6020010420-2	Arandela De Presión 1" Media Industrial	1	
5	6020310778-4	Tuerca Sextavada 1" 8F Unc Gr5 Ch.1.5/8" Alt.25,00Mm	1	
6	6020311139-0	Tornillo Cab.Sextavada 1" X 6.1/2" 8F Unc1A Gr5 Rp	1	

• Barra de Tiro de Enganche (Apertura Hidráulica)



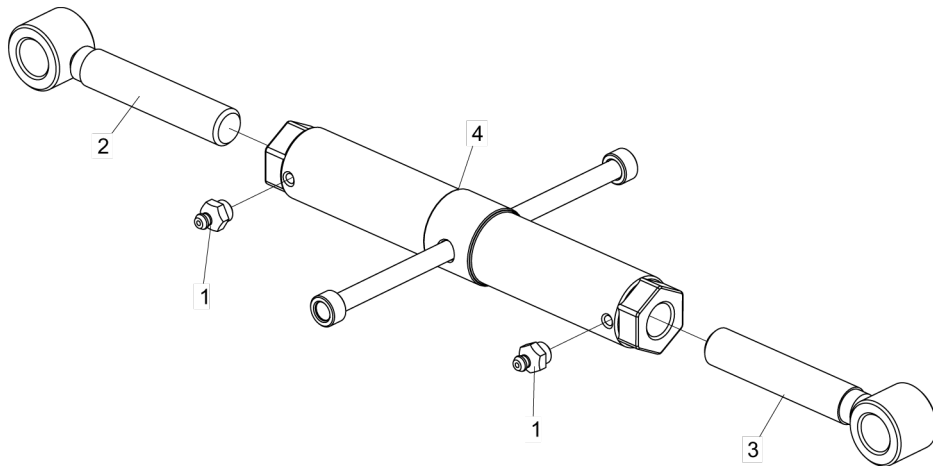
Item	Código	Descripción del producto	Todos	
			S/Transp. Hidráulico	P/Transp. Hidráulico
1	5084030014-2	Barra de Tiro		1
2	5084010058-5	Barra de Tiro(Transporte Hidraulico Con Pistón)		1
3	5332010008-5	Enganche Del Enganche	1	
4	6020010420-2	Arandela De Presión 1" Media Industrial	1	
5	6020310778-4	Tuerca Sextavada 1" 8F Unc Gr5 Ch.1.5/8" Alt.25,00Mm	1	
6	6020311139-0	Tornillo Cab.Sextavada 1" X 6.1/2" 8F Unc1A Gr5 Rp	1	

• Barra Transversal de Enganche



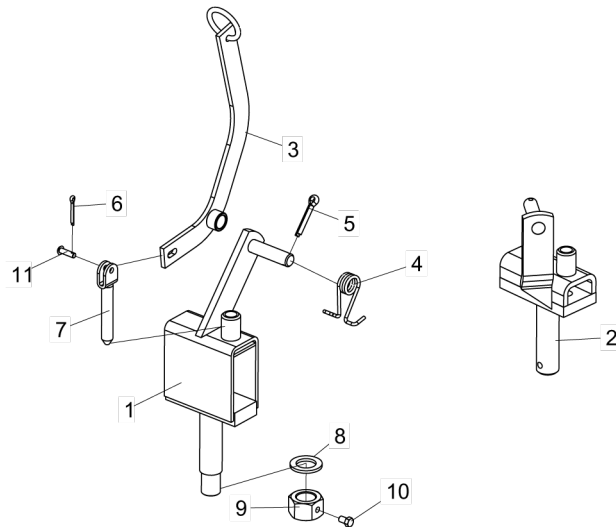
Item	Código	Descripción del producto	Todos	
			S/Transp. Hidráulico	P/Transp. Hidráulico
1	5040020022-7	Barra Transversal De Enganche		1
1	5040010134-2	Barra Transversal De Enganche		1
2	5136012684-0	Chapa Inferior De Regulaje	1	
2	5136012685-8	Chapa De Regulaje		1
3	5136012686-6	Chapa Superior De Regulaje	1	
4	6020010414-8	Arandela De Presión 3/4" Media Industrial	3	
5	6020310770-9	Tuerca Sextavada 3/4" 10F Unc Gr5 Ch.1.7/32" Alt.18,50Mm	3	
6	6020311104-8	Tornillo Cab.Sextavada 3/4" X 5.1/2" 10F Unc1A Gr5 Rp	3	

• Regulador Completo



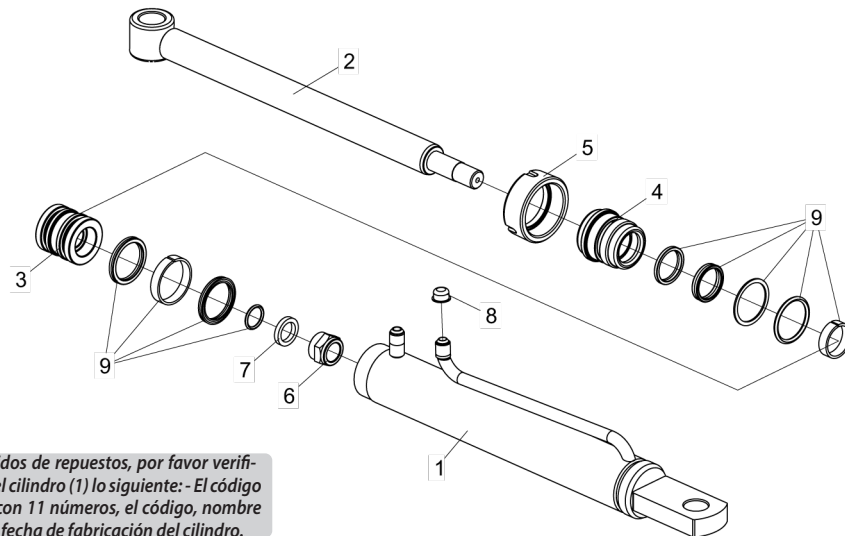
Item	Código	Descripción del producto	Todos	
			S/Transp. Hidráulico	P/Transp. Hidráulico
1	6020130108-7	Grasero 1/8"		2
2	5484040003-7	Regulador De R.1.1/4"Unc X 197Mm Con Buje		1
3	5484040002-9	Regulador R.1.1/4"Unc Izquierda X 197Mm		1
4	5484010014-9	Regulador De Lo Cabezal		1

• Manija de Traba Completa



Item	Código	Descripción del producto	Todos	
			NV 28 y 32 Discos	NV 36 hasta 56 Discos
1	5170020028-4	Cuerpo Del Tirador De Traba Completo		1
2	5170020008-0	Cuerpo Del Tirador De Traba		1
3	5090020011-8	Palanca Del Tirador De Traba Completo	1	
4	6020250372-4	Resorte Helicoidal Ø26 X Ø36 X 78Mm	1	
5	6020050114-7	Contraperno 1/4" X 1.1/2"	1	
6	6020050101-5	Contraperno 1/8" X 1"	1	
7	5432060017-3	Perno De Ø19 X 110Mm Con Chapa	1	
8	6020010453-9	Arandela Lisa M33 Ø34,00 X Ø60,00 X 5,00mm (Zincado Branco)(Din 125A)		1
9	5456010022-4	Tuerca Hexagonal 1.1/4" 7F Unc Gr5 Chave.2" Altura.31,00Mm Con Agujero R.3/8"		1
10	6020311030-0	Tornillo Cab.Sextavada 3/8" X 5/8" 16F Unc1A Gr2 Rt		1
11	6020310825-0	Perno Cab.Francesa Ø8,3 X 25mm	1	

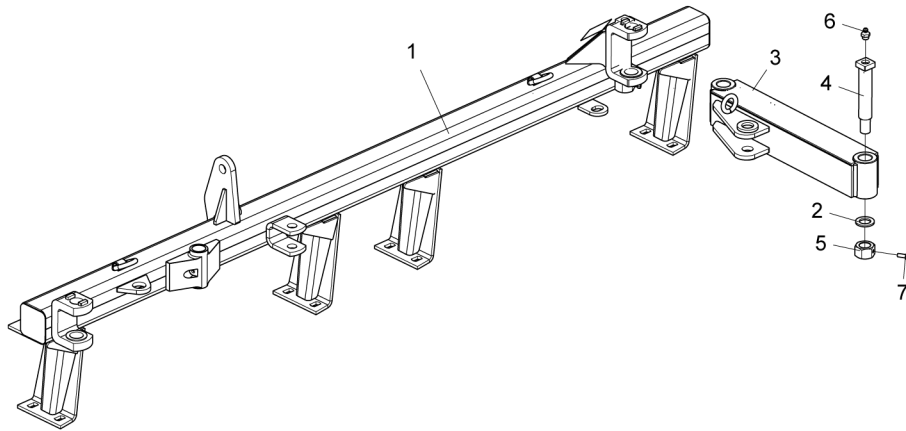
• Cilindro Hidráulico



Item	Código	Descripción del producto	Todos
1	5144010588-6	Camisa "CONJUNTO" de Ø63,50(2.1/2") x 574mm	1
2	5326020008-5	Vastago Ø41.27 (1.5/8") x 501.5mm	1
3	5236010005-7	Embolo del Pistón de Ø26,72 x Ø62,90 x 60mm	1
4	5152010005-2	Conexión Ø41,10 X Ø70 X 68MM	1
5	5456050005-2	Tuerca Cilindrica 73,75 12F (Piston)	1
6	5456140002-7	Tuerca Auto-Trabante Con Nylon R.1" Uns 14Fpp - Clave 1.1/2" - Altura 28,0Mm Especial	1
7	5024010110-3	Arandela Lisa De Ø27 X Ø38 X 1/4"	1
8	6020390042-5	Tapa Plastica Bt-21(Bt 10.0021.0 Nt)	2
9	6020190065-7	Kit De Reparación Para Cilindros "D.A" 1.5/8" X 2.1/2"	2

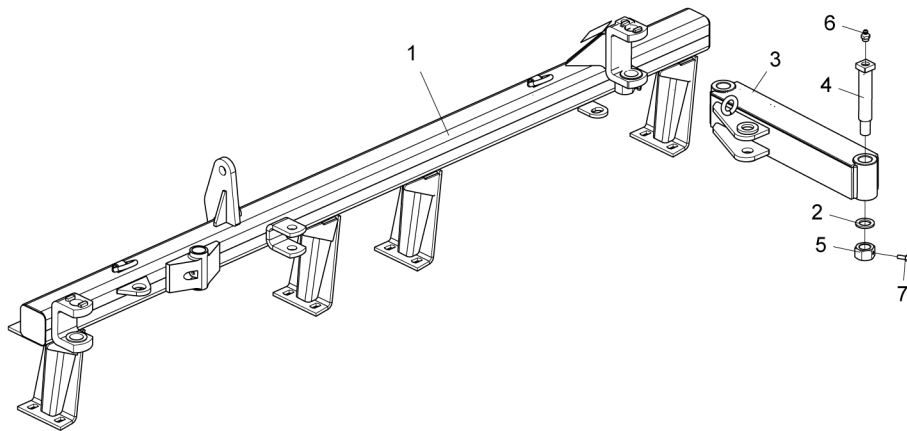
Para fines de pedidos de repuestos, por favor verificar en la camisa del cilindro (1) lo siguiente:- El código de partes Baldan con 11 números, el código, nombre del fabricante y la fecha de fabricación del cilindro.

• Armación Trasera NV Esp. 175mm Apertura Mecánica



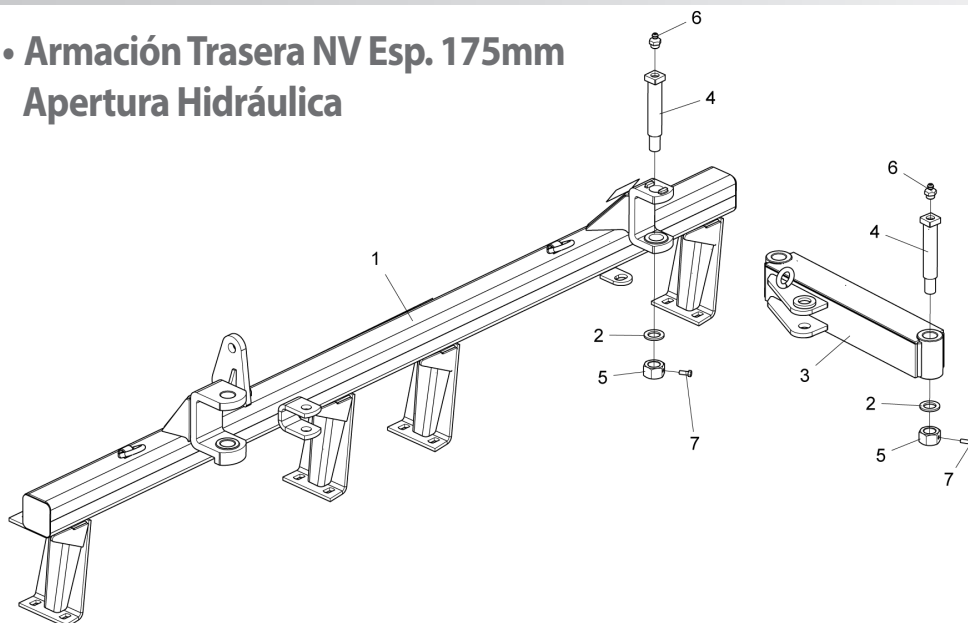
Item	Código	Descripción del producto	Todos	NV 28 Discos	NV 32 Discos	NV 36 Discos	NV 40 Discos	NV 42 Discos	NV 44 Discos	NV 48 Discos	NV 52 Discos	NV 56 Discos
1	5022013148-0	Armación Trasera Nv-28 Discos S/Pistón	1									
1	5022013154-5	Armación Trasera NV-28Dsc Esp.175mm P/Transporte Hidraulico	1									
1	5022013127-8	Armación Trasera Nv-32 Discos(Esp.175Mm) S/Pistón			1							
1	5022013134-0	Armación Trasera NV-32Dsc Esp.175mm S/Pist C/Transp Hidr			1							
1	5022013017-4	Armación Trasera Nv-36 Discos(Esp.175Mm)				1						
1	5022013080-8	Armación Trasera NV-36 Dsc Esp.175mm Transporte Hidraulico				1						
1	5022013015-8	Armación Trasera Nv-40 Discos					1					
1	5022013159-6	Armación Trasera Nv-40 Discos Esp.175Mm C/Transporte Hidraulico					1					
1	5022013013-1	Armación Trasera NV-42 Discos(Esp.175mm)						1				
1	5022013076-0	Armación Trasera Nv-42 Discos Esp.175Mm C/Transporte Hidraulico						1				
1	5022013011-5	Armación Trasera Nv-44 Discos							1			
1	5022013157-0	Armación Trasera Nv-44 Discos Esp.175Mm C/Transporte Hidraulico							1			
1	5022013009-3	Armación Trasera Nv-48 Discos(Esp.175Mm)								1		
1	5022013007-7	Armación Trasera NV-52 Discos(Esp.175mm)									1	
1	5022013005-0	Armación Trasera NV-56 Discos Esp.175mm										1
2	5024010061-1	Arandela Lisa De Ø33,5 X Ø53,5 X 4,75Mm(Zincado)	2									
3	5040070002-5	Barra De Union Das Armaoes Delantera Y Trasera	1	1								1
3	5040070004-1	Barra De Union Das Armaoes Delantera Y Trasera				1	1	1	1	1	1	1
4	5420070022-0	Tornillo Cabeza Cuadrada Ø37,5 X 210Mm Con Hole	2									
5	5456010022-4	Tuerca Hexagonal 1.1/4" 7F Unc Gr5 Chave.2" Altura.31,00Mm	2									
6	6020130108-7	Grasero 1/8"	3	3	2	2	2	2	2	2	2	2
7	6020310054-2	Tornillo Cab.Sextavada 3/8" X 1" 16F Unc1A Gr5 Rt	2	2	2	2	2	2	2	2	2	2
7	6020310021-6	Tornillo Cab.Sextavada 3/8" X 1" 16F Unc1A Gr5 Rt(Fosfatizado)										2

• Armación Trasera NV Esp. 200mm Apertura Mecánica



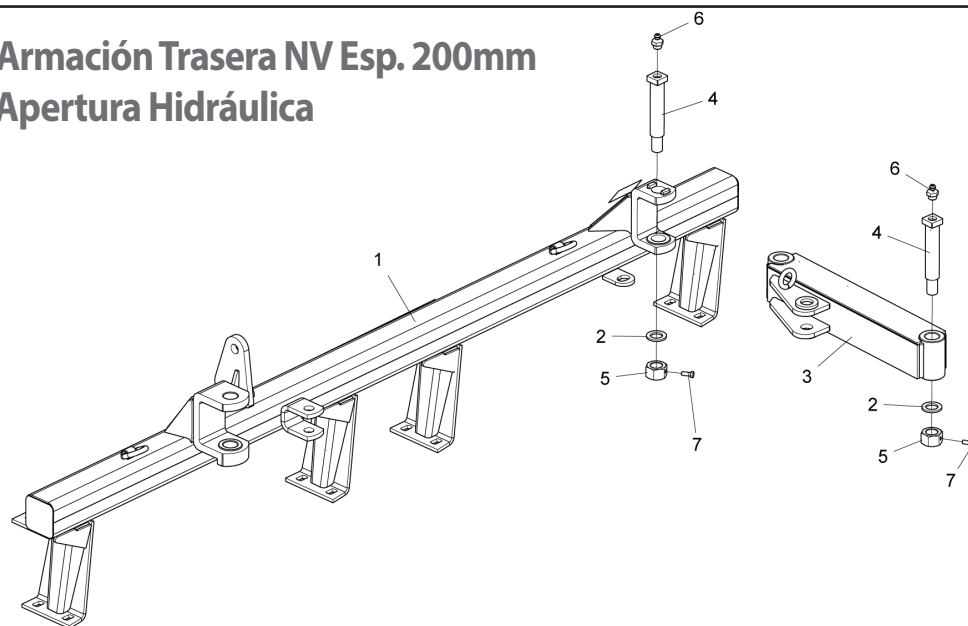
Item	Código	Descripción del producto	Todos	NV 28 Discos	NV 32 Discos	NV 36 Discos	NV 40 Discos	NV 42 Discos	NV 44 Discos	NV 48 Discos	NV 52 Discos	NV 56 Discos
1	5022013145-6	Armación Trasera Nv - 28 Discos Esp.200Mm	1									
1	5022013151-0	Armación Trasera Nv-28 Dsc Esp.200Mm Con Transp Hidr	1									
1	5022013124-3	Armación Trasera Nv - 32 Discos Esp.200Mm			1							
1	5022013131-6	Armación Trasera Nv-32 Dsc Esp.200Mm Transp Hidr			1							
1	5022012999-0	Armación Trasera Nv - 36 Discos Esp.200Mm				1						
1	5022013068-9	Armación Trasera Nv-36 Dsc Esp.200Mm Transporte Hidraulico				1						
1	5022012997-4	Armación Trasera Nv - 40 Discos Esp.200Mm					1					
1	5022013066-2	Armación Trasera Nv-40 Dsc Esp.200Mm Transporte Hidraulico					1					
1	5022012995-8	Armación Trasera Nv - 42 Discos Esp.200Mm						1				
1	5022013064-6	Armación Trasera Nv-42 Dsc Esp.200Mm Transporte Hidraulico						1				
1	5022012993-1	Armación Trasera Nv - 44 Discos Esp.200Mm							1			
1	5022013062-0	Armación Trasera Nv-44 Dsc Esp.200Mm Transporte Hidraulico							1			
1	5022012991-5	Armación Trasera Nv - 48 Discos Esp.200Mm								1		
1	5022012989-3	Armación Trasera Nv - 52 Discos Esp.200Mm									1	
1	5022012987-7	Armación Trasera NV-56 Discos Esp.200mm S/Pneu										1
2	5024010061-1	Arandela Lisa De Ø33,5 X Ø53,5 X 4,75Mm(Zincado)	2									
3	5040070002-5	Barra De Union Das Armaoes Delantera Y Trasera	1	1								1
3	5040070004-1	Barra De Union Das Armaoes Delantera Y Trasera				1	1	1	1	1	1	1
4	5420070022-0	Tornillo Cabeza Cuadrada Ø37,5 X 210Mm	2									
5	5456010022-4	Tuerca Hexagonal 1.1/4" 7F Unc Gr5 Chave.2" Altura.31,00Mm	2									
6	6020130108-7	Grasero 1/8"	2									
7	6020310021-6	Tornillo Cab.Sextavada 3/8" X 1" 16F Unc1A Gr5 Rt(Fosfatizado)	2									

• Armación Trasera NV Esp. 175mm Apertura Hidráulica



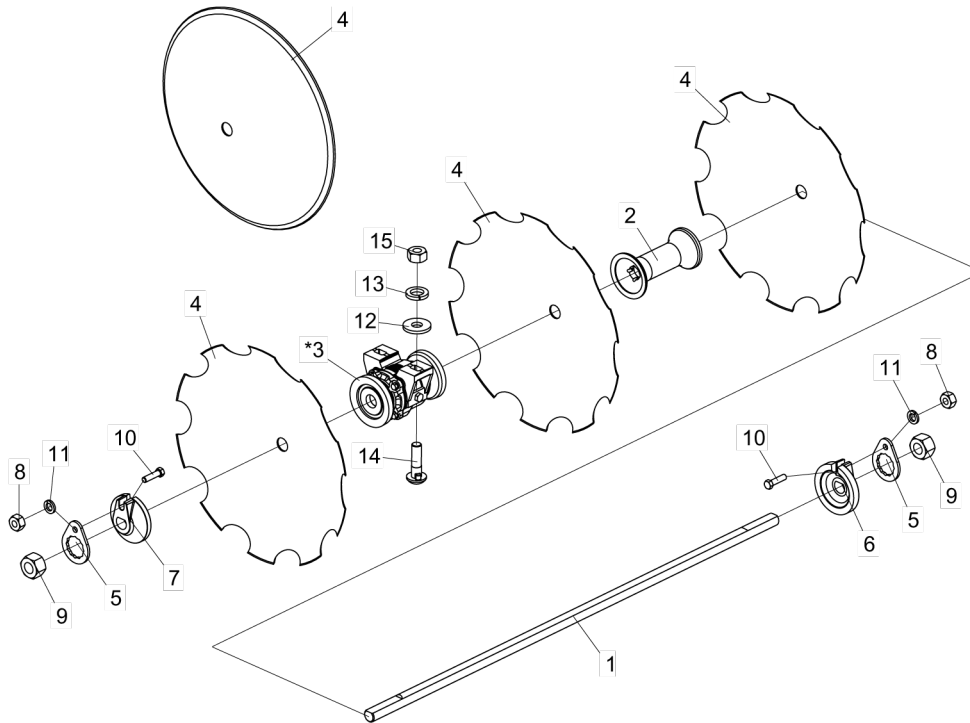
Item	Código	Descripción del producto	Todos	Nv 28 Discos	Nv 32 Discos	Nv 36 Discos	Nv 40 Discos	Nv 42 Discos	Nv 44 Discos	Nv 48 Discos	Nv 52 Discos	Nv 56 Discos
1	5022013021-2	Armación Trasera Nv-28 Discos Esp.175Mm Con Pistón	1									
1	5022013084-0	Armación Trasera NV-28 Discos Esp.175mm C/Transp Hidraulico	1									
1	5022013019-0	Armación Trasera Nv-32 Discos(Esp.175Mm) Con Pistón		1								
1	5022013082-4	Armación Trasera Nv 32 Dsc Esp 175Mm C/Pistón C/Transp Hidraulico		1								
1	5022090249-5	Armación Trasera Nv-36 Discos(Esp.175Mm)			1							
1	5022010991-4	Armación Trasera NV-36 Discos Esp.175mm Transporte Hidraulico			1							
1	5022090238-0	Armación Trasera Nv-40 Discos				1						
1	5022010988-4	Armación Trasera Nv-40 Discos Esp.175Mm Con Transp. Hidraulico				1						
1	5022090250-9	Armación Trasera NV-42 Discos(Esp.175mm)					1					
1	5022010933-7	Armación Trasera Nv-42 Discos Esp.175Mm Con Transp. Hidraulico					1					
1	5022090239-8	Armación Trasera Nv-44 Discos						1				
1	5022010930-2	Armación Trasera Nv-44 Discos Esp.175Mm Con Transp. Hidraulico						1				
1	5022090251-7	Armación Trasera Nv-48 Discos(Esp.175Mm)							1			
1	5022090252-5	Armación Trasera NV-52 Discos(Esp.175mm)								1		
1	5022010869-1	Armación Trasera NV-56 Discos Esp.175mm									1	
2	5024010061-1	Arandela Lisa De Ø33,5 X Ø53,5 X 4,75Mm(Zincado)	2									
3	5040070002-5	Barra De Union Das Armaoes Delantera Y Trasera	1	1								
3	5040070004-1	Barra De Union Das Armaoes Delantera Y Trasera			1	1	1	1	1	1	1	1
4	5420070022-0	Tornillo Cabeza Cuadrada Ø37,5 X 210Mm	2									
5	5456010022-4	Tuerca Hexagonal 1.1/4" 7F Unc Gr5 Chave.2" Altura.31,00Mm	2									
6	6020130108-7	Grasero 1/8"	2									
7	6020310021-6	Tornillo Cab.Sextavada 3/8" X 1" 16F Unc1A Gr5 Rt(Fosfatizado)										2
7	6020310054-2	Tornillo Cab.Sextavada 3/8" X 1" 16F Unc1A Gr5 Rt	2	2	2	2	2	2	2	2	2	2

• Armación Trasera NV Esp. 200mm Apertura Hidráulica



Item	Código	Descripción del producto	Todos	Nv 28 Discos	Nv 32 Discos	Nv 36 Discos	Nv 40 Discos	Nv 42 Discos	Nv 44 Discos	Nv 48 Discos	Nv 52 Discos	Nv 56 Discos
1	5022013003-4	Armación Trasera Nv-28 Dsc Esp.200Mm Con Pistón.	1									
1	5022013072-7	Armación Trasera Nv-28 Dsc Esp.200Mm Transp. Hidraulico C/Pistón	1									
1	5022013001-8	Armación Trasera Nv-32 Dsc Esp.200Mm Con Pistón		1								
1	5022013070-0	Armación Trasera Nv-32 Dsc Esp.200Mm Transp Hidr Con Pistón		1								
1	5022090312-2	Armación Trasera Nv - 36 Discos Esp.200Mm				1						
1	5022010689-3	Armación Trasera Nv-36 Dsc Esp.200Mm Transporte Hidraulico				1						
1	5022090315-7	Armación Trasera Nv - 40 Discos Esp.200Mm					1					
1	5022010678-8	Armación Trasera Nv-40 Dsc Esp.200Mm Transporte Hidraulico					1					
1	5022090316-5	Armación Trasera Nv - 42 Discos Esp.200Mm						1				
1	5022010692-3	Armación Trasera Nv-42 Dsc Esp.200Mm Transporte Hidraulico						1				
1	5022090311-4	Armación Trasera Nv - 44 Discos Esp.200Mm							1			
1	5022010694-0	Armación Trasera Nv-44 Dsc Esp.200Mm Transporte Hidraulico							1			
1	5022090036-0	Armación Trasera Nv - 48 Discos Esp.200Mm								1		
1	5022090065-4	Armación Trasera Nv - 52 Discos Esp.200Mm									1	
1	5022010866-7	Armación Trasera NV-56 Dsc Esp.200mm										1
2	5024010061-1	Arandela Lisa De Ø33,5 X Ø53,5 X 4,75Mm(Zincado)	2									
3	5040070002-5	Barra De Union Das Armaoes Delantera Y Trasera	1	1								
3	5040070004-1	Barra De Union Das Armaoes Delantera Y Trasera			1	1	1	1	1	1	1	1
4	5420070022-0	Tornillo Cabeza Cuadrada Ø37,5 X 210Mm	2									
5	5456010022-4	Tuerca Hexagonal 1.1/4" 7F Unc Gr5 Chave.2" Altura.31,00Mm	2									
6	6020130108-7	Grasero 1/8"	2									
7	6020310021-6	Tornillo Cab.Sextavada 3/8" X 1" 16F Unc1A Gr5 Rt(Fosfatizado)	2									

• Sección de Discos Esp. 175mm

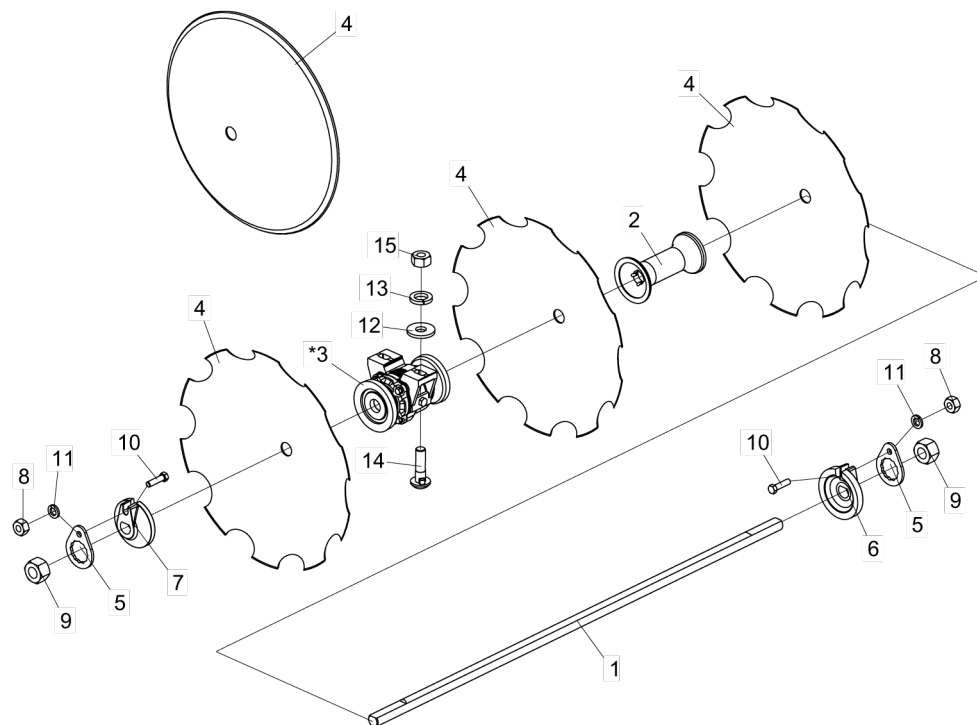


*Item 3:
 Cojinete con Grasa - Ver página 19
 Cojinete com Aceite - Ver página 20
 Cojinete Axial y Fricción- Ver página 21

Rastras con cojinetes de fricción no utilizan los elementos 12 hasta 15

Item	Código	Descripción del producto	NV 28 Discos	NV 32 Discos	NV 36 Discos	NV 40 Discos	NV 42 Discos	NV 44 Discos	NV 48 Discos	NV 52 Discos	NV 56 Discos
1	5232050063-0	Eje Ø1.1/4" X 2500Mm	2								
1	5232050056-7	Eje Ø1.1/4" X 1425Mm		4				2	6		4
1	5232050058-3	Eje Ø1.1/4" X 1600Mm			4						
1	5232050034-6	Eje Ø1.1/4" X 1080Mm				2					
1	5232050055-9	Eje Ø1.1/4" X 1255Mm				4		4			
1	5232050035-4	Eje Ø1.1/4" X 1245Mm					6			4	
1	5232050055-9	Eje Ø1.1/4" X 1255Mm					6				
1	5232050061-3	Eje Ø1.1/4" X 2155Mm								2	2
2	5120010013-5	Separador De 172Mm P/Eje De Ø1.1/4"	20	20	24	22	24	26	30	32	36
*3	5368010129-5	Cojinete Delantero/Trasero Cpl Grasa De 190Mm S/Protección P/Eje Ø1.1/4"	6	8	8	12	12	12	12	14	14
*3	5368010131-7	Cojinete Delantero/Trasero Cpl Aceite De 190Mm S/Protección P/Eje Ø1.1/4"	6	8	8	12	12	12	12	14	14
*3	5368010489-8	Cojinete Delantero/Trasero Cpl Aceite De 190Mm C/Protección P/Eje Ø1.1/4"	6	8	8	12	12	12	12	14	14
*3	5368020013-7	Cojinete Completo Fricción De 190Mm P/Eje Ø1.1/4"	6	8	8	12	12	12	12	14	14
*3	5368010405-7	Cojinete Delantero/Trasero Cpl (Aceite) 190Mm S/Protección P/Eje Ø1.1/4"	6	8	8	12	12	12	12	14	14
4	2659340181-1	Disco Concavo Liso 16" X 3,00 Ag Rd 1.1/4" Afiladura Externa	28	32	36	40	42	44	48	52	56
4	2661340181-3	Disco Concavo Liso 18" X 3,00 Ag Rd 1.1/4" Afiladura Externa	28	32	36	40	42	44	48	52	56
4	2661360181-2	Disco Concavo Liso 18" X 3,50 Ag Rd 1.1/4" Afiladura Externa	28	32	36	40	42	44	48	52	56
4	2661390181-6	Disco Concavo Liso 18" X 4,00 Ag Rd 1.1/4" Afiladura Externa	28	32	36	40	42	44	48	52	56
4	2663360181-9	Disco Concavo Liso 20" X 3,50 Ag Rd 1.1/4" Afiladura Externa	28	32	36	40	42	44	48	52	56
4	2663390181-2	Disco Concavo Liso 20" X 4,00 Ag Rd 1.1/4" Afiladura Externa	28	32	36	40	42	44	48	52	56
4	2663400181-5	Disco Concavo Liso 20" X 4,50 Ag Rd 1.1/4" Afiladura Externa	28	32	36	40	42	44	48	52	56
4	2665360181-5	Disco Concavo Liso 22" X 3,50 Ag Rd 1.1/4" Afiladura Externa	28	32	36	40	42	44	48	52	56
4	2665390181-9	Disco Concavo Liso 22" X 4,00 Ag Rd 1.1/4" Afiladura Externa	28	32	36	40	42	44	48	52	56
4	2665400181-1	Disco Concavo Liso 22" X 4,50 Ag Rd 1.1/4" Afiladura Externa	28	32	36	40	42	44	48	52	56
4	2761340181-0	Disco Concavo Dentado 18" X 3,00 Ag Rd 1.1/4" Afiladura Externa	28	32	36	40	42	44	48	52	56
4	2761390181-2	Disco Concavo Dentado 18" X 4,00 Ag Rd 1.1/4" Afiladura Externa	28	32	36	40	42	44	48	52	56
4	2763360181-5	Disco Concavo Dentado 20" X 3,50 Ag Rd 1.1/4" Afiladura Externa	28	32	36	40	42	44	48	52	56
4	2763390181-9	Disco Concavo Dentado 20" X 4,00 Ag Rd 1.1/4" Afiladura Externa	28	32	36	40	42	44	48	52	56
4	2763400181-1	Disco Concavo Dentado 20" X 4,50 Ag Rd 1.1/4" Afiladura Externa	28	32	36	40	42	44	48	52	56
4	2765360181-1	Disco Concavo Dentado 22" X 3,50 Ag Rd 1.1/4" Afiladura Externa	28	32	36	40	42	44	48	52	56
4	2765390181-5	Disco Concavo Dentado 22" X 4,00 Ac Rd 1.1/4" Afiladura Externa	28	32	36	40	42	44	48	52	56
4	2765400181-8	Disco Concavo Dentado 22" X 4,50 Ag Rd 1.1/4" Afiladura Externa	28	32	36	40	42	44	48	52	56
5	5558050004-7	Traba De La Tuerca Del Eje	4	8	8	12	12	12	12	12	12
6	6010601053-9	Arandela Concava De La Punta Del Eje Para Eje De Ø11/4"	2	4	4	6	6	6	6	6	6
7	6010601054-7	Arandela Convexa De La Punta Del Eje Para Eje De Ø11/4"	2	4	4	6	6	6	6	6	6
8	6020310754-7	Tuerca Sextavada 1/2" 12F W Gr5 Ch.7/8" Alt.12,00Mm	4	8	8	12	12	12	12	12	12
9	6020310793-8	Tuerca Sextavada 1.1/4" 7F Unc Gr5 Ch.2" Alt.31,00Mm	4	8	8	12	12	12	12	12	12
10	6020312060-8	Tornillo Cab.Sextavada 1/2" X 2.1/4" 12FW Gr5 Rp	4	8	8	12	12	12	12	12	12
11	6020010410-5	Arandela De Presión 1/2" Media Industrial	4	8	8	12	12	12	12	12	12
12	5024010298-3	Arandela Lisa De Ø17 X Ø44 X 4,75Mm(Zincada)	12	16	16	24	24	24	24	28	28
13	6020010412-1	Arandela De Presión 5/8" Media Industrial	12	16	16	24	24	24	24	28	28
14	6020312010-1	Tornillo Cab.Francesa 5/8" X 2.1/4" 11F Unc1A Gr5 Rp C/Traba	12	16	16	24	24	24	24	28	28
15	6020310760-1	Tuerca Sextavada 5/8" 11F Unc Gr5 Ch.1.1/16" Alt.15,00Mm	12	16	16	24	24	24	24	28	28

• Sección de Discos Esp. 200mm



*Item 3:

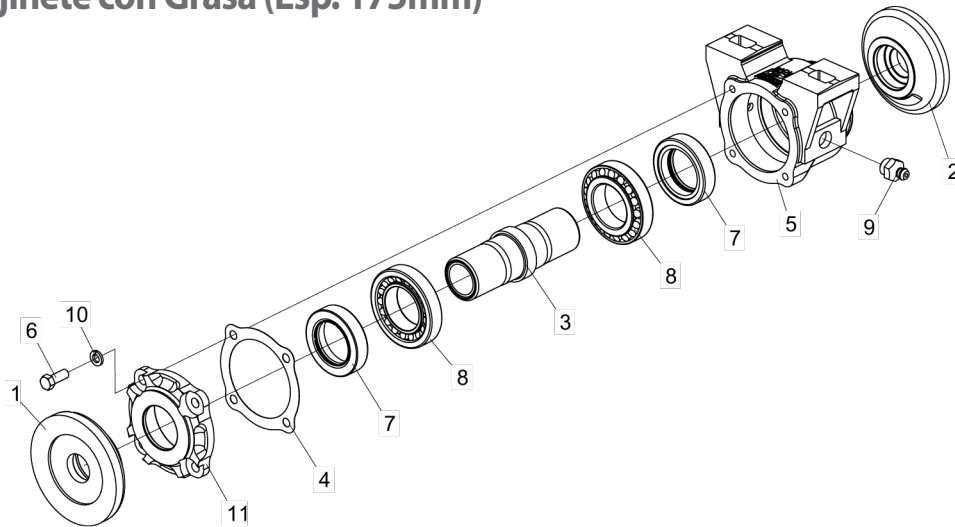
Cojinete con Grasa - Ver página 19

Cojinete con Aceite - Ver página 20

Rastras con cojinetes de fricción no utilizan los elementos 12 hasta 15

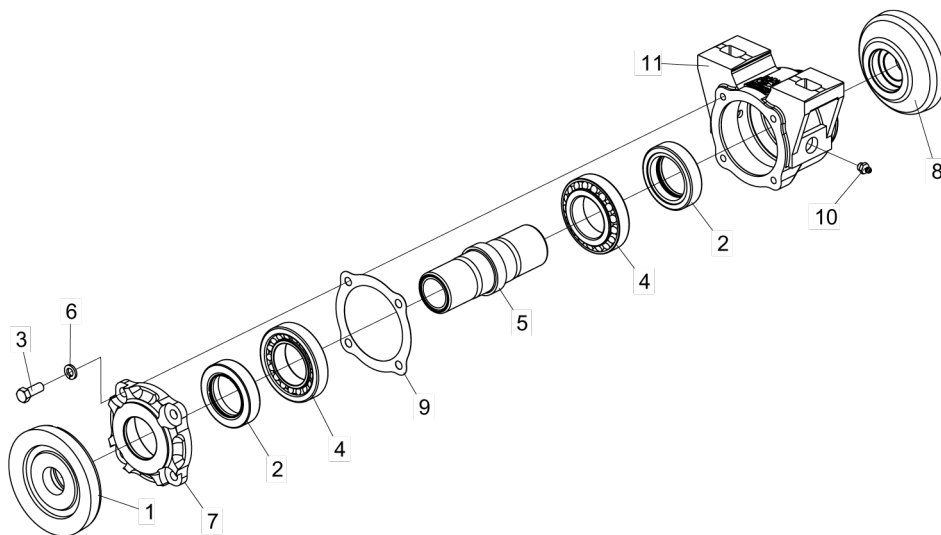
Item	Código	Descripción del producto	NV 28 Discos	NV 32 Discos	NV 36 Discos	NV 40 Discos	NV 42 Discos	NV 44 Discos	NV 48 Discos	NV 52 Discos	NV 56 Discos
1	5232050058-3	Eje Ø1.1/4" X 1600Mm		4				2			
1	5232050136-9	Eje Ø1.1/4" X 1180Mm			6	2			8	4	4
1	5232050137-7	Eje Ø1.1/4" X 1390Mm	4			4	6	4		4	
1	5232010844-6	Eje Ø1.1/4" X 1580Mm									4
2	5120010019-4	Separador De 200Mm P/Eje De Ø1.1/4"	16	20	18	22	24	26	24	28	32
*3	5368010137-6	Cojinete Delantero/Trasero Cpl Grasa De 200Mm S/Protección P/Eje Ø1.1/4"	8	8	12	12	12	12	16	16	16
*3	5368010139-2	Cojinete Delantero/Trasero Cpl Aceite De 200Mm S/Protección P/Eje Ø1.1/4"	8	8	12	12	12	12	16	16	16
4	2659340181-1	Disco Concavo Liso 16" X 3,00 Ag Rd 1.1/4" Afiladura Externa	28	32	36	40	42	44	48	52	56
4	2661340181-3	Disco Concavo Liso 18" X 3,00 Ag Rd 1.1/4" Afiladura Externa	28	32	36	40	42	44	48	52	56
4	2661360181-2	Disco Concavo Liso 18" X 3,50 Ag Rd 1.1/4" Afiladura Externa	28	32	36	40	42	44	48	52	56
4	2661390181-6	Disco Concavo Liso 18" X 4,00 Ag Rd 1.1/4" Afiladura Externa	28	32	36	40	42	44	48	52	56
4	2663360181-9	Disco Concavo Liso 20" X 3,50 Ag Rd 1.1/4" Afiladura Externa	28	32	36	40	42	44	48	52	56
4	2663390181-2	Disco Concavo Liso 20" X 4,00 Ag Rd 1.1/4" Afiladura Externa	28	32	36	40	42	44	48	52	56
4	2663400181-5	Disco Concavo Liso 20" X 4,50 Ag Rd 1.1/4" Afiladura Externa	28	32	36	40	42	44	48	52	56
4	2665360181-5	Disco Concavo Liso 22" X 3,50 Ag Rd 1.1/4" Afiladura Externa	28	32	36	40	42	44	48	52	56
4	2665390181-9	Disco Concavo Liso 22" X 4,00 Ag Rd 1.1/4" Afiladura Externa	28	32	36	40	42	44	48	52	56
4	2665400181-1	Disco Concavo Liso 22" X 4,50 Ag Rd 1.1/4" Afiladura Externa	28	32	36	40	42	44	48	52	56
4	2761340181-0	Disco Concavo Dentado 18" X 3,00 Ag Rd 1.1/4" Afiladura Externa	28	32	36	40	42	44	48	52	56
4	2761390181-2	Disco Concavo Dentado 18" X 4,00 Ag Rd 1.1/4" Afiladura Externa	28	32	36	40	42	44	48	52	56
4	2763360181-5	Disco Concavo Dentado 20" X 3,50 Ag Rd 1.1/4" Afiladura Externa	28	32	36	40	42	44	48	52	56
4	2763390181-9	Disco Concavo Dentado 20" X 4,00 Ag Rd 1.1/4" Afiladura Externa	28	32	36	40	42	44	48	52	56
4	2763400181-1	Disco Concavo Dentado 20" X 4,50 Ag Rd 1.1/4" Afiladura Externa	28	32	36	40	42	44	48	52	56
4	2765360181-1	Disco Concavo Dentado 22" X 3,50 Ag Rd 1.1/4" Afiladura Externa	28	32	36	40	42	44	48	52	56
4	2765390181-5	Disco Concavo Dentado 22" X 4,00 Ag Rd 1.1/4" Afiladura Externa	28	32	36	40	42	44	48	52	56
4	2765400181-8	Disco Concavo Dentado 22" X 4,50 Ag Rd 1.1/4" Afiladura Externa	28	32	36	40	42	44	48	52	56
5	5558050004-7	Traba De La Tuerca Del Eje	8	8	12	12	12	12	16	16	16
6	6010601053-9	Arandela Concava De La Punta Del Eje Para Eje De Ø11/4"	4	4	6	6	6	6	8	8	8
7	6010601054-7	Arandela Convexa De La Punta Del Eje Para Eje De Ø11/4"	4	4	6	6	6	6	8	8	8
8	6020310754-7	Tuerca Sextavada 1/2" 12F W Gr5 Ch.7/8" Alt.12,00Mm	8	8	12	12	12	12	16	16	16
9	6020310793-8	Tuerca Sextavada 1.1/4" 7F Unc Gr5 Ch.2" Alt.31,00Mm	8	8	12	12	12	12	16	16	16
10	6020312060-8	Tornillo Cab.Sextavada 1/2" X 2.1/4" 12F W Gr5 Rp	8	8	12	12	12	12	16	16	16
11	6020010410-5	Arandela De Presión 1/2" Media Industrial	8	8	12	12	12	12	16	16	16
12	5024010298-3	Arandela Lisa De Ø17 X Ø44 X 4,75Mm(Zincada)	16	16	24	24	24	24	32	32	32
13	6020010412-1	Arandela De Presión 5/8" Media Industrial	16	16	24	24	24	24	32	32	32
14	6020312010-1	Tornillo Cab.Francesa 5/8" X 2.1/4" 11F Unc1A Gr5 Rp C/Traba	16	16	24	24	24	24	32	32	32
15	6020310760-1	Tuerca Sextavada 5/8" 11F Unc Gr5 Ch.1.1/16" Alt.15,00Mm	16	16	24	24	24	24	32	32	32

• Cojinete con Grasa (Esp. 175mm)



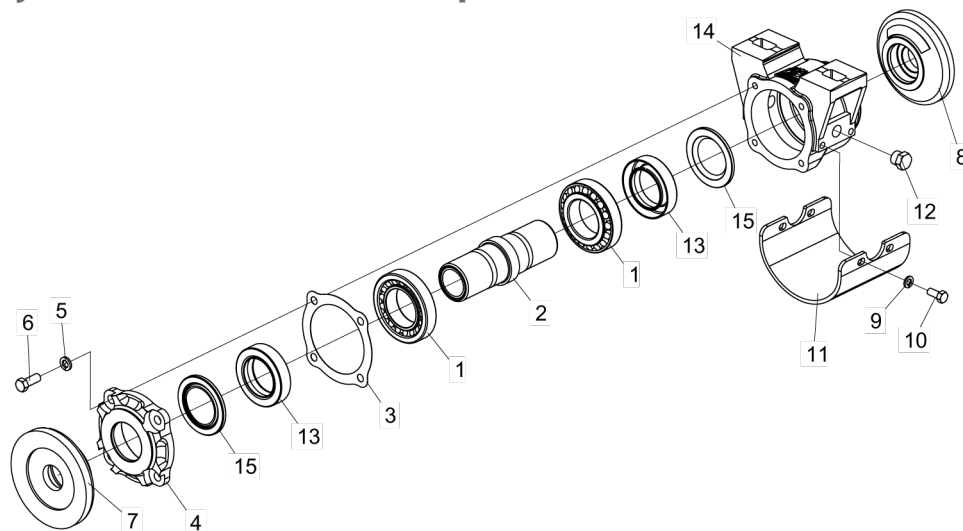
Item	Código	Descripción del producto	Todos
1	5024060042-8	Arandela de empuje cóncava	
2	5024060043-6	Arandela de empuje convexa	
3	5080010284-4	Casquillo del rodamiento para el eje Ø1,1/4"	1
4	6020190104-1	Junta de papel Ø90 x Ø134 x 1/64"	3
5	5368010079-5	Dnt/TRS de un solo rodamiento a grasa sin protección	1
6	6020310021-6	Tornillo hexagonal de la cabina 3/8" x 1" 16F UNC1A Gr5 RT	4
7	6020350236-5	Retenedor Ø49.00 x Ø76.10 x 17.50 mm (Arca 5282 Gb/ Sabo 01199 Gb)	2
8	6020350054-0	Rodamiento cónico 30210	2
9	6020130108-7	Nipple de grasa 1/8" Straight BSP-28F	2
10	6020010406-7	Arruela De Pressão 3/8" Media	4
12	5538010031-1	Tampa Do Mancal	1

• Cojinete con Grasa (Esp. 200mm)



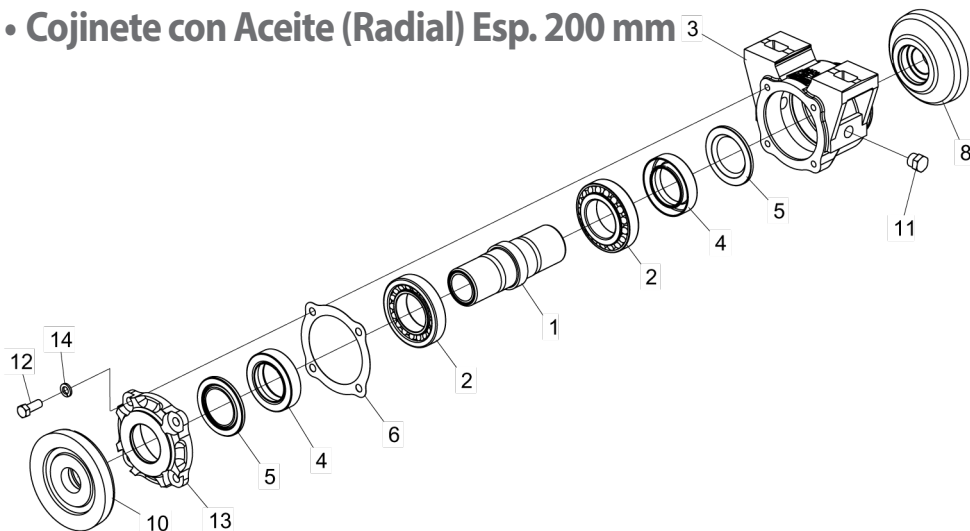
Item	Código	Descripción del producto	Todos
1	5024060035-5	Arandela De Apoyo Concava De 200Mm	1
2	6020350236-5	Retenedor Ø49,00 X Ø76,10 X 17,50Mm	2
3	6020310021-6	Tornillo Cab.Sextavada 3/8" X 1" 16F Unc1A Gr5 Rt(Fosfatizado)	4
4	6020350054-0	Rodamiento 30210	2
5	5080010284-4	Buje Del Cojinete P/Eje Ø1.1/4"	1
6	6020010406-7	Arandela De Presión 3/8" Media Industrial	4
7	5538010031-1	Tapa Del Cojinete	1
8	5024060036-3	Arandela De Apoyo Convexa De 200Mm	1
9	6020190104-1	Empaquetadura Ø90 X Ø134 X 1/64"	4
10	6020130108-7	Grasero 1/8"	2
11	5368010079-5	Cojinete Delantero/Trasero Suelto Con Grasa S/Protección	1

• Cojinete con Aceite (Radial) Esp. 175 mm



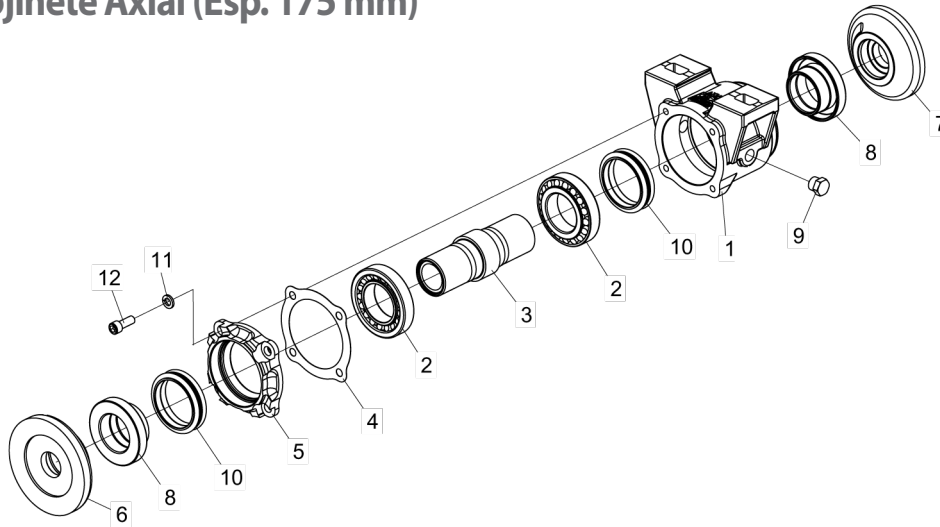
Item	Código	Descripción del producto	Todos	S/Protección	C/Protección
1	6020350054-0	Rodamiento 30210	2		
2	5080010284-4	Buje Del Cojinete P/Eje Ø1.1/4"	1		
3	6020190104-1	Empaquetadura Ø90 X Ø134 X 1/64"	4		
4	5538010031-1	Tapa Del Cojinete	1		
5	6020010406-7	Arandela De Presión 3/8" Media Industrial	4		
6	6020310021-6	Tornillo Cab.Sextavada 3/8" X 1" 16F Unc1A Gr5 Rt(Fosfatizado)	4		
7	5024060042-8	Arandela De Apoyo Concava	1		
8	5024060043-6	Arandela De Apoyo Convexa	1		
9	6020010404-0	Arandela De Presión 5/16" Media Industrial			4
10	6020312020-9	Tornillo Cab.Sextavada 5/16" X 3/4" 18F Unc1A Gr5 Rt			4
11	5464010078-0	Proteccion Del Cojinete			1
12	5081010007-6	Tapón Cab.Hexagonal 3/4" - R.3/8" - 19F - Bspt(Gas)	2		
13	6020350291-8	Retenedor Ø49,00 X Ø76,00 X 17,50Mm	2		
14	5368010077-9	Cojinete Delantero/Trasero Suelto Con Aceite S/Protección			1
14	5368010482-0	Cojinete Delantero/Trasero Suelto Con Aceite C/Protección			1
15	6020010472-5	Arandela 1199(Joinseal)-1002(Arca)	2		

• Cojinete con Aceite (Radial) Esp. 200 mm



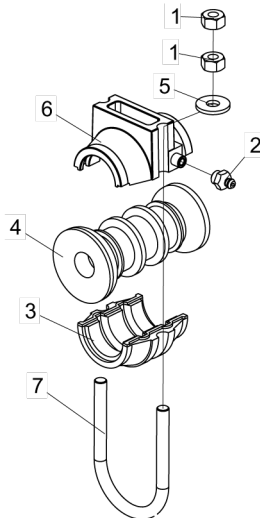
Item	Código	Descripción del producto	Todos
1	5080010284-4	Buje Del Cojinete P/Eje Ø1.1/4"	1
2	6020350054-0	Rodamiento 30210	2
3	5368010077-9	Cojinete Delantero/Trasero Suelto Con Aceite S/Protección	1
4	6020350291-8	Retenedor Ø49,00 X Ø76,00 X 17,50Mm	2
5	6020010472-5	Arandela 1199(Joinseal)-1002(Arca)	2
6	6020190104-1	Empaquetadura Ø90 X Ø134 X 1/64"	4
8	5024060036-3	Arandela De Apoyo Convexa De 200Mm	1
10	5024060035-5	Arandela De Apoyo Concava De 200Mm	1
11	5081010007-6	Tapón Cab.Hexagonal 3/4" - R.3/8" - 19F - Bspt(Gas)	2
12	6020310021-6	Tornillo Cab.Sextavada 3/8" X 1" 16F Unc1A Gr5 Rt(Fosfatizado)	4
13	5538010031-1	Tapa Del Cojinete	1
14	6020010406-7	Arandela De Presión 3/8" Media Industrial	4

• Cojinete Axial (Esp. 175 mm)



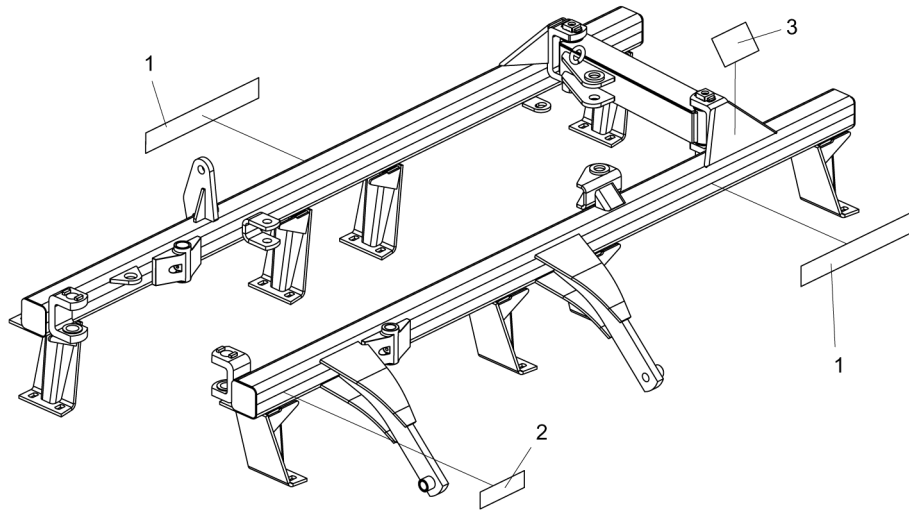
Item	Código	Descripción del producto	Todos
1	5368010406-5	Dnt/TRS rodamiento axial único sin protección	1
2	6020350054-0	Rodamiento cónico 30210	2
3	5080010320-4	Bujes de rodamientos de empuje	1
4	6020190104-1	Junta de papel Ø90 x Ø134 x 1/64"	3
5	5538016078-0	Cubierta de cojinete	1
6	5024010743-8	Arandela de empuje cóncava de 190 mm	1
7	5024010742-0	Arandela de tope convexo de 190 mm	1
8	5080010319-0	Bujes Axiales Superpuestos	2
9	5081010007-6	Tapón hexagonal 3/4" - R.3/8" - 19F - Bstp (Gas)	2
10	6020010992-1	Anillo de sellado axial Ø62 x Ø78Mm	2
11	6020010406-7	Hidrolavadora 3/8" Medio Industrial	4
12	6020310189-1	Tornillo Allen C/C 3/8" x 1" 16F UNC1A Rt	4

• Cojinete de Fricción (Esp. 175 mm)

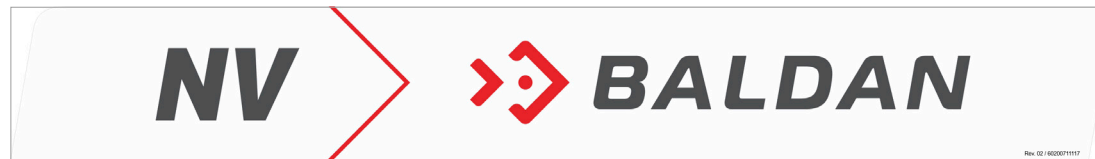


Item	Código	Descripción del producto	Todos
1	6020310760-1	Tuerca Sextavada 5/8" 11F Unc Gr5 Ch.1.1/16" Alt.15,00Mm	4
2	6020130108-7	Grasero 1/8"	1
3	6010600061-4	Cojinete Inferior De Fricción	1
4	6010600101-7	Separador Con Friso	1
5	5024010298-3	Arandela Lisa De Ø17 X Ø44 X 4,75Mm(Zincada)	2
6	5368020014-5	Cojinete Superior Fricción	1
7	5068010059-1	Abrazadera De Rosca Ø5/8" X 111Mm	1

• Calcomanias



Item	Código	Descripción del producto	Todos
1	6020071111-7	Calcomania Nv-Baldan(500 X 70Mm)	2
2	6020070886-8	Calcomania De Lubricar y Reapretar(58 X 195Mm)	1
3	5206010310-0	Calcomania Advertencia Del Disco (150 X 95Mm)	1



Item 1



Item 2



Item 3



Avenida Baldan, 1500
Nova Matão
15.993-900
Matão/SP - Brasil
sac@baldan.com.br
export@baldan.com.br

+55 16 3221 6500
baldan.com.br