

# Catalogo de *Partes*



**SPDE CXP**

Sembradora Siembra Directa Especial

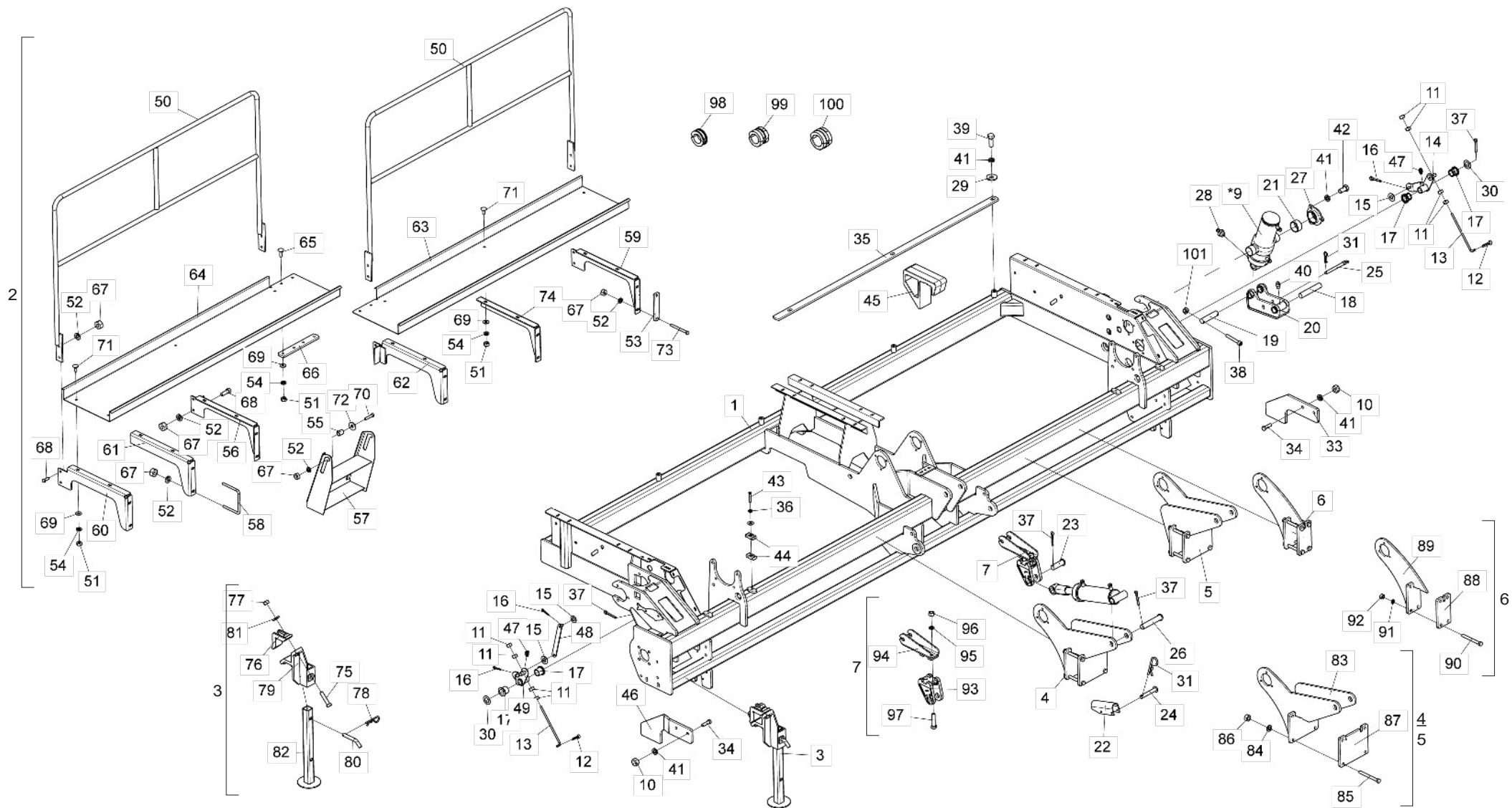
 **BALDAN**



## Índice

Chasis Funcional.....	4	Cilindro del Marcador de Línea.....	31
Tabla Chasis Funcional.....	5	Contador de Hectareas Digital SPDE 3000/4000 (Opcional).....	31
Sistema de Transmisión.....	6	Contador de Hectareas Digital SPDE 5000 (Opcional).....	32
Tabla Sistema de Transmisión.....	7	Líneas de Siembra.....	33
Tabla Sistema de Transmisión.....	8	Tabla Líneas de Siembra.....	34
Soporte de Elevación Completo.....	9	Línea con Rueda Compactadora en "V" Especial.....	35
Depósito de Semilla y Abono SPDE 3000.....	10	Línea con Rueda Compactadora en "V" Triple.....	35
Tabla Depósito de Semilla y Abono SPDE 3000.....	11	Línea C/ Rueda Compactadora en "V" C/ Friso 40mm (Especial).....	36
Tabla Depósito de Semilla y Abono SPDE 3000.....	12	Línea C/Rueda Compac. Convexa (Especial) y Rueda compac. convexa c/friso de 40 mm (especial).....	36
Depósito de Semilla y Abono SPDE 4000/5000.....	13	Línea C/ Rueda Compactadora Convexa C/ Soporte Regulador.....	37
Tabla Depósito de Semilla y Abono SPDE 4000/5000.....	14	Línea Sin Disco De Corte C/Rueda Compactadora Cóncava (Especial).....	37
Tabla Depósito de Semilla y Abono SPDE 4000/5000.....	15	Línea C/Rueda Compac de Hierro (Especial) y Rueda compacde hierro c/friso de 40 mm (especial).....	38
Depósito de Semilla y Abono SPDE 3000 C/Depósito de Semilla Fina.....	16	Línea C/Rueda Compac Cóncava C/Sop. Reg. y Rueda compac cóncava C/Sup. Reg C/Frise De 40mm.....	39
Tabla Depósito de Semilla y Abono SPDE 3000 C/Dep.de Semilla Fina.....	17	Línea C/Disco Corte Estriado C/Rueda Compactadora Lisa (Especial).....	40
Tabla Depósito de Semilla y Abono SPDE 3000 C/Dep. de Semilla Fina.....	18	Carro Ruedas Profun. Cóncava C/Sup. del Regulador y Carro Ruedas Profun. Convexa C/Sup. Reg.....	41
Depósito de Semilla y Abono SPDE 4000/5000 C/Dep. de Semilla Fina.....	19	Línea Menor Izquierda y Derecha.....	42
Tabla Dep. de Semilla y Abono SPDE 4000/5000 C/Dep.de Semilla Fina.....	20	Tabla Línea Menor Izquierda y Derecha.....	43
Tabla Dep. de Semilla y Abono SPDE 4000/5000 C/Dep.de Semilla Fina.....	21	Línea Mayor Izquierda y Derecha.....	44
Depósito de Semilla Fina Completo.....	22	Tabla Línea Mayor Izquierda y Derecha.....	45
Tabla Depósito de Semilla Fina Completo.....	23	Carro Completo Con Ruedas Compactadoras.....	46
Conjunto Dosificador FertiSystem.....	24	Carro Completo De Disco De Corte Estriado.....	47
Dosificador de Semilla.....	25	Carro de Ruedas Compactador de Hierro.....	48
Barra de Tiro de Enganche.....	25	Carro de ruedas Prof. Rueda E en "V" (Excéntrica) Completa.....	49
Speed Box.....	26	Conjunto Mecánico de Transporte Lateral (opcional) P/ 3000/4000/5000.....	50
Sistema Hidr.con Distribuidor p/Mando Simple sin marcador de línea.....	27	Juego de Transporte Lateral Semihidráulico (opcional) P/4000/5000.....	51
Sistema Hidr.con Distribuidor p/Mando Doble sin marcador de línea.....	27	Tabla Juego de Transporte Lateral Semihidráulico (opcional) P/4000/5000.....	52
Sistema de Marcador de Línea C/Baliza.....	28	Cilindro do Transporte Lateral.....	53
Tabla Sistema de Marcador de Línea C/Baliza.....	29	Sistema Electrónico SPDE.....	54
Cilindro Central de Articulación de la Líneas.....	30	Calcomanías.....	55-57
Cilindro Lateral de Articulación de las Ruedas.....	30		

## • Chasis Funcional

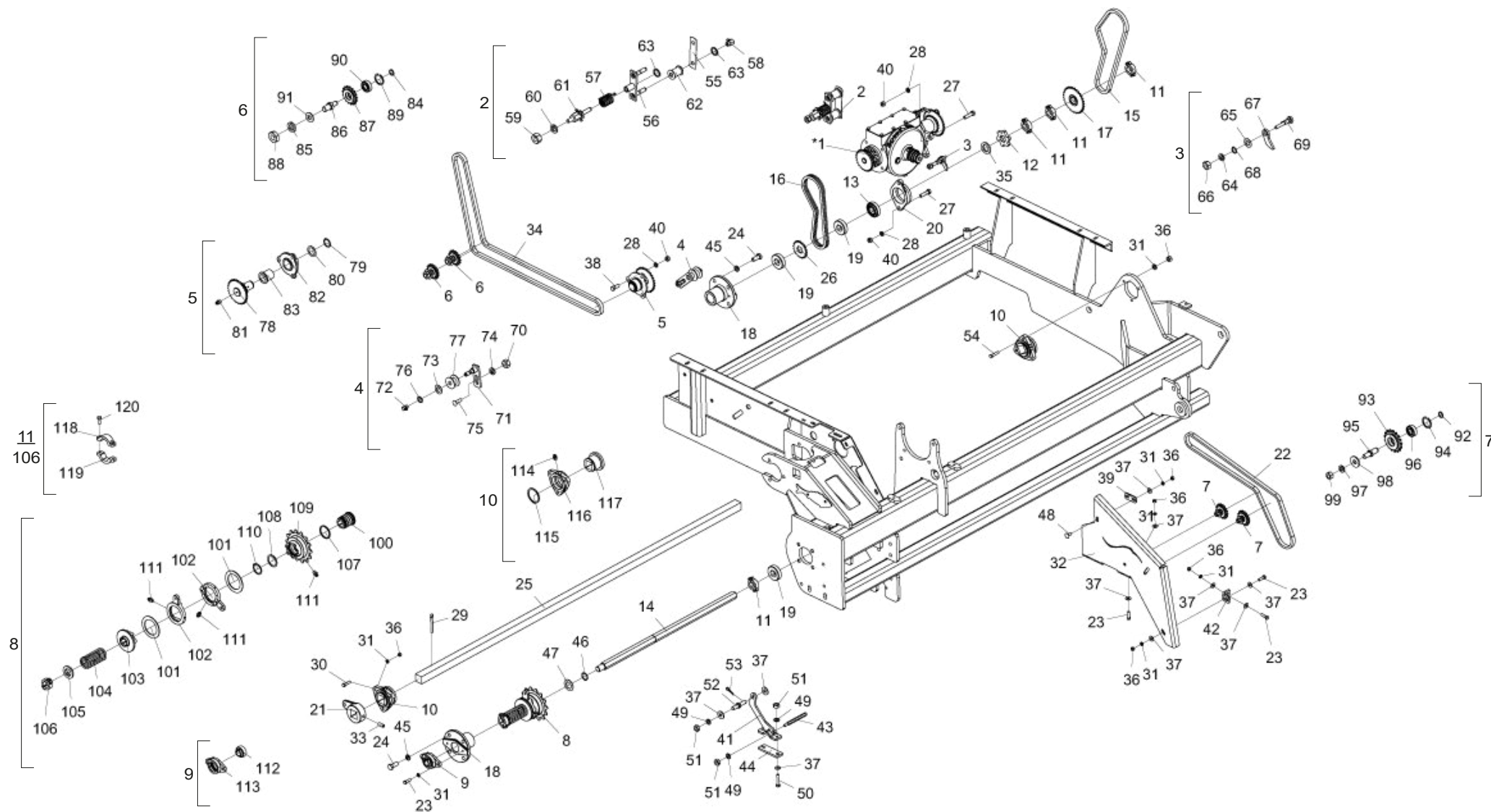


\* Itens 8 y 9 - Ver página 30

## • Tabla Chasis Funcional

Item	Código	Descripción del producto	Todos	SPDE			Item	Código	Descripción del producto	Todos	SPDE		
				3000	4000	5000					3000	4000	5000
1	5404010152-0	Chasi SPDE-3000		1			50	5196010165-4	Pasamano De La Plataforma			2	
1	5404010153-8	Chasi SPDE-4000			1		51	6020310746-6	Tuerca Sextavada 3/8" 16F Unc Gr5 Ch.9/16" Alt.8,50mm		12	16	16
1	5404010154-6	Chasi SPDE-5000				1	52	6020010410-5	Arandela De Presión 1/2" Media Industrial		16	20	20
2	5440010876-8	Plataforma Completa SPDE/SPDET-3000		1			53	5136011941-0	Chapa De Fijación	2			
2	5440010877-6	Plataforma Completa SPDE/SPDET-4000			1		54	6020010406-7	Arandela De Presión 3/8" Media Industrial		12	16	16
2	5440010875-0	Plataforma Completa Para Caja Plástica SPDE/SPDET-5002				1	55	5080020100-1	Buje De Ø14 X Ø17,94 X 24mm	2			
3	5530030118-4	Soporte De Apoyo De 540mm	2				56	5530014803-3	Soporte Central Izquierdo De La Plataforma	1			
4	5530011492-9	Soporte Izquierdo De Regulacion Del Piston	1				57	5259010002-1	Escalera De 2 Pasos	1			
5	5530011491-0	Soporte Derecho De Regulacion Del Piston	1				58	5068010089-3	Abrazadera De 1/2" X 132,5 X 166mm		2	4	4
6	5530011490-2	Soporte De Apoyo Del Eje				2	59	5530014800-9	Soporte Izquierdo de la Plataforma	1			
7	5252010119-5	Enganche Del Piston Completo	2				60	5530014799-1	Soporte Derecho de la Plataforma	1			
*8	6020055703-7	Cilindro Hidraulico "D.A" Ø1.5/8" X Ø3.1/4" X 200mm(Curso) X 492mm(Cerrado)	2				61	5530014802-5	Soporte Central Derecho De La Plataforma			1	1
*9	6020055734-7	Cilindro Hidraulico "D.A" Ø2" X Ø4" X 180mm(Curso) X 184,6mm(Cerrado)	2				62	5530014805-0	Soporte Central Derecho De La Plataforma	1			
10	6020310760-1	Tuerca Sextavada 5/8" 11F Unc Gr5 Ch.1.1/16" Alt.15,00mm	4				63	5136011935-5	Chapa Izquierda Da Plataforma SPD-E 3000		1		
11	6020310746-6	Tuerca Sextavada 3/8" 16F Unc Gr5 Ch.9/16" Alt.8,50mm	8				63	5136011937-1	Chapa Izquierda Da Plataforma SPD-E 4000			1	
12	6020050104-0	Contraperno 3/16" X 1"	2				63	5136011939-8	Chapa Izquierda Da Plataforma SPD-E 5000				1
13	5484010151-0	Regulador De Lo Desarme De La Carraca	2				64	5136011934-7	Chapa Derecha Da Plataforma SPD-E 3000		1		
14	5008010248-5	Palanca Izquierda Da Catraca	1				64	5136011936-3	Chapa Derecha Da Plataforma SPD-E 4000			1	
15	5024010162-6	Arandela Lisa De Ø13 X Ø26 X 2,00mm	4				64	5136011938-0	Chapa Derecha Da Plataforma SPD-E 5000				1
16	6020050099-0	Contraperno 1/8" X 3/4"	4				65	6020311090-4	Tornillo Cab.Francesa 3/8" X 1.1/4" 16F Unc1A Gr2 Rp	4			
17	5080010840-0	Buje De Ø22,5 X Ø38 X 28mm	4				66	5136011940-1	Chapa De Fijación	1			
18	5432010178-9	Perno Liso De Ø1.1/4" X 177,5mm	2				67	6020310754-7	Tuerca Sextavada 1/2" 12F W Gr5 Ch.7/8" Alt.12,00mm		16	20	20
19	5432010177-0	Perno Liso De Ø1.1/4" X 119mm	2				68	6020312001-2	Tornillo Cab.Sextavada 1/2" X 1.1/2" 12F W Gr5 Rt	6			
20	5530011519-4	Soporte De Fijacion	2				69	5024010075-1	Arandela Lisa De Ø10,3 X Ø25 X 2,00mm		12	16	16
21	5080010389-1	Buje De Bronce De La Flange	4				70	6020312300-3	Tornillo Cab.Sextavada 1/2" X 2.1/2" 12F W Gr5 Rp	2			
22	5558040007-7	Traba Del Pistón De 190mm	2				71	6020311160-9	Tornillo Cab.Francesa 3/8" X 1" 16F Unc1A Gr2 Rt		8	12	12
23	6020310665-6	Perno Cabeza Francesa Ø30,53 X 85mm	2				72	5024010068-9	Arandela Lisa De Ø13,3 X Ø35,5 X 3,00mm	2			
24	6020310421-1	Perno Cab.Francesa Ø9,8 X 61mm	4				73	6020310208-1	Tornillo Cab.Sextavada 1/2" X 5.1/2" 12F W Gr5 Rp	4			
25	5432010174-6	Perno De Traba De Ø7/8" X 160mm	2				74	5530014801-7	Soporte Central Izquierdo De La Plataforma			1	1
26	5432010152-5	Perno Cabeza Francesa Ø30,53 X 155mm	2				75	6020311098-0	Tornillo Cab.Sextavada 3/4" X 3.1/2" 10F Unc1A Gr5 Rp	4			
27	5284010041-3	Brida Del Soporte Del Piston	4				76	6010600770-8	Abrazadera	2			
28	6020130108-7	Grasero 1/8"	2				77	6020310770-9	Tuerca Sextavada 3/4" 10F Unc Gr5 Ch.1.7/32" Alt.18,50mm	4			
29	5024010298-3	Arandela Lisa De Ø17 X Ø44 X 4,75mm(Zincada)		4	6	6	78	6020390308-4	Traba Nma - Tipo "R" De Ø4,5 X 80mm (455)	2			
30	5024010137-5	Arandela Lisa De Ø23 X Ø38 X 2,00mm	2				79	6010601107-1	Soporte De Fijacion De Apoyo	2			
31	6020390308-4	Traba Nma - Tipo "R" De Ø4,5 X 80mm (455)	6				80	5432020032-9	Perno "L" Ø3/4" X 94mm Con Inclination 40G	2			
32	5024010075-1	Arandela Lisa De Ø10,3 X Ø25 X 2,00mm	4				81	6020010414-8	Arandela De Presión 3/4" Media Industrial	4			
33	5048010038-4	Amortiguador Izquierdo De Las Lineas	1				82	5530030115-0	Soporte De Apoyo De 540mm	2			
34	6020311075-0	Tornillo Cab.Sextavada 5/8" X 2.1/4" 11F Unc1A Gr5 Rp	4				83	5530140052-6	Soporte Derecho De Regulacion Del Piston	2			
35	5040010202-0	Barra De 2" X 1/2" X 1316mm		2			83	5530140053-4	Soporte Izquierdo Del Piston	2			
35	5040010200-4	Barra De 51 X 1656 X 12,5mm			2		84	6020010124-6	Arandela De Presión M16 Media	8			
35	5040010201-2	Barra De 2" X 1/2" X 1996mm				2	85	6020310073-9	Tornillo Cab.Sextavada M16 X 2,00 X 160mm Cl8.8 Rp	8			
36	6020010406-7	Arandela De Presión 3/8" Media Industrial	4				86	6020310818-7	Tuerca Sextavada M16 X 2,00 Ma Cl8 Ch.24mm Alt.13,00mm	8			
37	6020050106-6	Contraperno 3/16" X 1.1/2"	6				87	5136010332-7	Chapa Del Soporte De Regulaje	2			
38	6020310903-5	Tornillo Allen M8 X 1,25 X 55mm Cl12.9 Rp	6				88	5136010334-3	Chapa De 210 X 113,5 X 5/8"				2
39	6020310179-4	Tornillo Cab.Sextavada 5/8" X 1.3/4" 11F Unc1A Gr5 Rt		4	6	6	89	5530140054-2	Soporte De Fijacion Del Piston				2
40	6020130100-1	Grasero 1/4"	2				90	6020310073-9	Tornillo Cab.Sextavada M16 X 2,00 X 160mm Cl8.8 Rp				8
41	6020010412-1	Arandela De Presión 5/8" Media Industrial	14				91	6020010124-6	Arandela De Presión M16 Media				8
42	6020310433-5	Tornillo Cab.Sextavada 5/8" X 1.1/4" 18F Unf1A Gr5 Rt	12				92	6020310818-7	Tuerca Sextavada M16 X 2,00 Ma Cl8 Ch.24mm Alt.13,00mm				8
43	6020311037-8	Tornillo Cab.Sextavada 3/8" X 2.1/2" 16F Unc1A Gr2 Rp	4				93	5252010050-4	Enganche Del Piston	2			
44	6020010723-6	Abrazadera	8				94	5530420142-7	Soporte De La Resorte Completo	2			
45	6010601211-6	Contrapeso		16	20	24	95	6020010414-8	Arandela De Presión 3/4" Media Industrial	4			
46	5048010039-2	Amortiguador Derecho De Las Lineas	1				96	6020310770-9	Tuerca Sextavada 3/4" 10F Unc Gr5 Ch.1.7/32" Alt.18,50mm	4			
47	6020130104-4	Grasero 1/4"	2				97	6020311098-0	Tornillo Cab.Sextavada 3/4" X 3.1/2" 10F Unc1A Gr5 Rp	4			
48	5072011703-4	Brazo De Desarme De La Catraca	2				98	5348050006-3	Limitador De 42 X 25mm Completo	2			
49	5008010249-3	Palanca Derecha Da Catraca	1				99	5348050009-8	Limitador De 42 X 49,5mm Completo	2			
50	5196010163-8	Pasamano De La Plataforma		2			100	5348050012-8	Limitador Completo Ø51 X 49,5mm	4			
50	5196010164-6	Pasamano De La Plataforma			2		101	6020317449-0	Tuerca Sextavada Autobloqueo C/Nylon Baixa M8 X 1,25 Ma Cl8 Ch.13mm Alt.8,00mm	6			

## • Sistema de Transmisión



\* Item 1 - Ver página 26

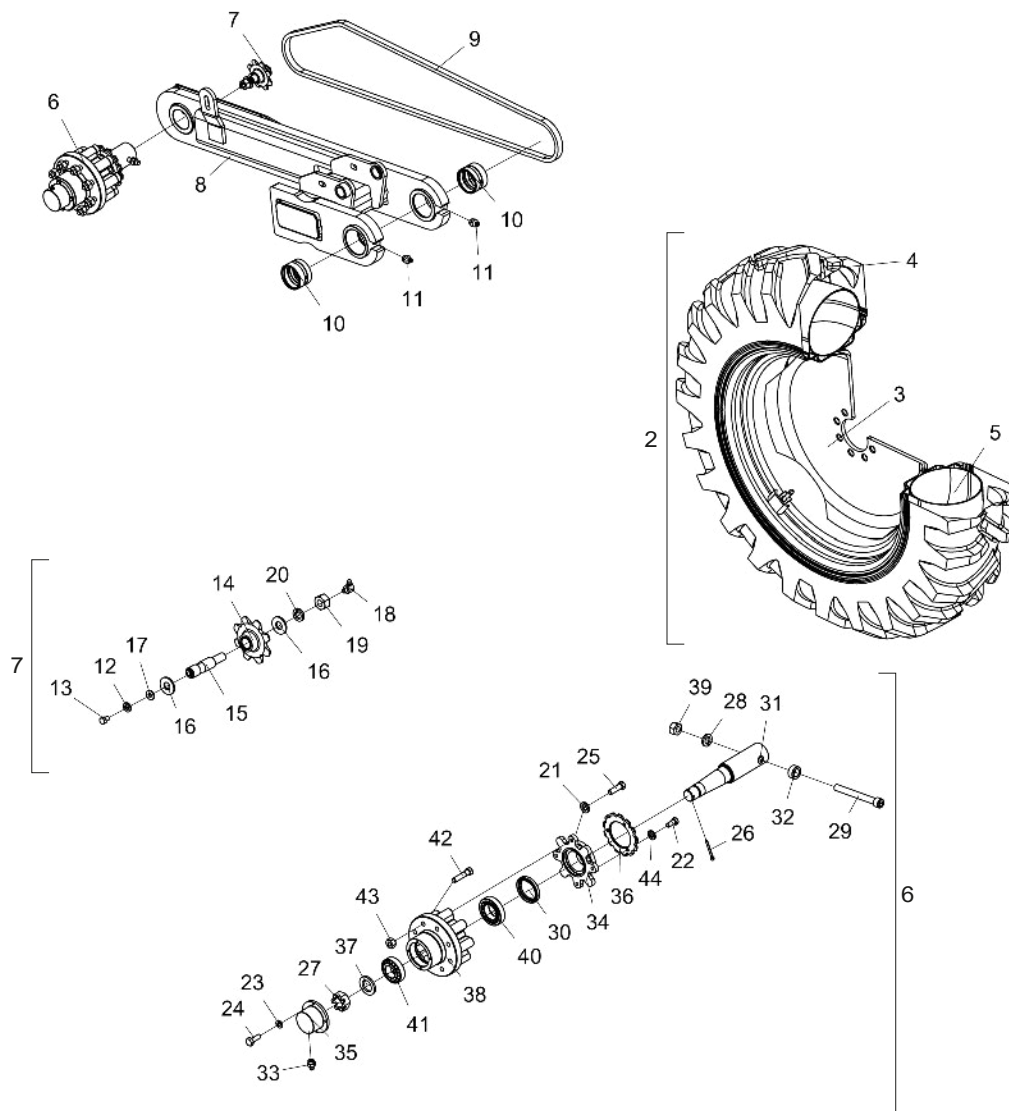
## • Tabla Sistema de Transmisión

Item	Código	Descripción del producto	Todos	SPDE 3000	SPDE 4000	SPDE 5000	Item	Código	Descripción del producto	Todos	SPDE 3000	SPDE 4000	SPDE 5000
*1	5092010610-0	Speed Box Izquierda (Abono)	1				31	6020010406-7	Arandela De Presión 3/8" Media Industrial		34	33	40
*1	5092010609-6	Speed Box Derecha (Abono)	1				32	5464010409-3	Proteccion Lateral Del Chasi Caja Plastica SPDE	1			
2	5268010221-0	Tensor Izquierdo Completo	1				32	5464010410-7	Proteccion Lateral Izquierda De Chasi Caja Plastica SPDE	1			
2	5268010222-8	Tensor Derecho Completo	1				33	6020310114-0	Tornillo Allen S/C 1/2" X 1.1/4" 12F W Cl12.9 Rt(Fosfatizado)	2			
3	5558010245-9	Traba Izquierda De La Cruzeta Completa	1				34	6020051091-0	Cadena Asa 40 200 Eslabones + Reducion	2			
3	5558010246-7	Traba Derecha De La Cruzeta Completa	1				35	5024010406-4	Arandela Lisa Sextavada 32 X Ø55 X 6,30mm	2			
4	5268010141-8	Tensor De Cadena Completo	2				36	6020310746-6	Tuerca Sextavada 3/8" 16F Unc Gr5 Ch.9/16" Alt.8,50mm		30	32	36
5	5204010313-9	Maza Completo De La Transmision (SPD-E)	2				37	5024010075-1	Arandela Lisa De Ø10,3 X Ø25 X 2,00mm		28	26	28
6	5268010808-0	Tensor Con Engranaje De 17 Dientes (Asa 40) R.3/4" Completo	4				38	6020310051-8	Tornillo Cab.Sextavada 1/2" X 1.1/4" 12F W Gr5 Rt	6			
7	5268010807-2	Tensor Con Engranaje De 17 Dientes (Asa 40) R.1/2" Completa	4				39	5136015703-6	Chapa de Fijación del Deposito	2			
8	5132010021-0	Catraca Completa	1				40	6020310756-3	Tuerca Sextavada 1/2" 12F W Gr5 Ch.3/4" Alt.11,00mm	16			
8	5132010027-9	Catraca Derecha Completa	1				41	5530018177-4	Soporte de Fijación	2			
9	5368010422-7	Cojinete Auto Compensador Gy1100 Krrb De Ø1"	2				42	5136013871-6	Chapa de Fijación de la Protección	2			
10	5204010306-6	Maza Del Eje Completo		6	6	8	43	5232011967-7	Eje Hexagonal 1/2" X 130mm	2			
11	5460010007-9	Traba Del Eje Completa	8				44	5136016272-2	Chapa de Fijación del Soporte	2			
12	5200010005-6	Cruceta	2				45	6020010412-1	Arandela De Presión 5/8" Media Industrial		22	24	24
13	6020250116-0	Cojinete Auto Compensador F-110949	2				46	6020010264-1	Anillo De Retencion E-32 G501-032-01	2			
14	5232010698-2	Eje Hexagonal 1.1/4" X 900mm	2				47	5024010490-0	Arandela Con Agujeros Hexagonal De Ø32mm	2			
15	6020051042-1	Cadena Asa 40 89 Eslabones + Enmienda	2				48	6020311160-9	Tornillo Cab.Francesa 3/8" X 1" 16F Unc1A Gr2 Rt	4			
16	6020050140-6	Cadena Asa 40 65 Eslabones + Enmienda	2				49	6020010394-0	Arandela De Presión M10 Media	8			
17	5256010056-6	Engranaje De 20/31 Dientes Completa Con Agujero Hexagonal 1.1/4"	2				50	6020310269-3	Tornillo Cab.Sextavada M10 X 1,50 X 55mm Cl8.8 Rt	4			
18	5284010040-5	Brida Del Soporte De La Rueda	4				51	6020310822-5	Tuerca Sextavada M10 X 1,50 Ma Cl8 Ch.17mm Alt.8,00mm		8	5	8
19	6020030091-5	Buje Con Agujero Hexagonal 1.1/4" De Ø70 X 20mm		4	6	6	52	5432010639-0	Perno Del Desarme De La Catraca	2			
20	6020250419-4	Cojinete De Hierro Fund Tipo Flange Cjt-07 P/Grasero 1/8" 28F (Frm)	2				53	6020050099-0	Contraperno 1/8" X 3/4"	2			
21	5072060004-5	Brazo Derecho Del Desarme De La Catraca	1				54	6020311034-3	Tornillo Cab.Sextavada 3/8" X 1.3/4" 16F Unc1A Gr2 Rp		12	12	18
21	5072060005-3	Brazo Izquierdo Del Desarme De La Catraca	1				55	5136020627-4	Chapa Frontal Del Esticador	2			
22	6020050285-2	Cadena Asa 40 126 Eslabones + Reducion	2				56	5268010146-9	Tensor De Cadena Suelto	2			
23	6020310026-7	Tornillo Cab.Sextavada 3/8" X 1.1/4" 16F Unc1A Gr5 Rt		12	11	12	57	6020250218-3	Resorte Helicoidal Ø38 X Ø46 X 67mm	1			
24	6020310434-3	Tornillo Cab.Sextavada 5/8" X 1.1/2" 18F Unf1A Gr5 Rt	16				57	6020250219-1	Resorte Helicoidal Ø38 X Ø46 X 67mm	1			
25	5232010701-6	Eje De 1.1/2" X 1420mm		1			58	6020130112-5	Grasero 1/8"	4			
25	5232010696-6	Eje De 1.1/2" X 1760mm			1		59	6020310760-1	Tuerca Sextavada 5/8" 11F Unc Gr5 Ch.1.1/16" Alt.15,00mm	2			
25	5232010699-0	Eje De 1.1/2" X 2100mm				1	60	6020010412-1	Arandela De Presión 5/8" Media Industrial	2			
25	5232010702-4	Eje De 1.1/2" X 1495mm		1			61	5232010628-1	Eje Izquierdo Del Tensor	1			
25	5232010697-4	Eje De 1.1/2" X 1835mm			1		61	5232010629-0	Eje Derecho Del Tensor	1			
25	5232010700-8	Eje De 1.1/2" X 2175mm				1	62	5506010014-3	Roldana Del Tensor	4			
26	5256010103-1	Engranaje De 20 Dientes	2				63	6020010252-8	Anillo De Retencion E-16 G501-016-01	6			
27	6020310049-6	Tornillo Cab.Sextavada 1/2" X 2" 12F W Gr5 Rp	10				64	6020010410-5	Arandela De Presión 1/2" Media Industrial	2			
28	6020010410-5	Arandela De Presión 1/2" Media Industrial	16				65	5024010059-0	Arandela Lisa De Ø16,5 X Ø29 X 1,21mm	2			
29	6020050116-3	Contraperno 1/4" X 2"			4	4	66	6020310754-7	Tuerca Sextavada 1/2" 12F W Gr5 Ch.7/8" Alt.12,00mm	2			
30	6020311029-7	Tornillo Cab.Sextavada 3/8" X 1.1/2" 16F Unc1A Gr5 Rt	6				67	5558050016-0	Traba De La Cruzeta	2			

## • Tabla Sistema de Transmisión

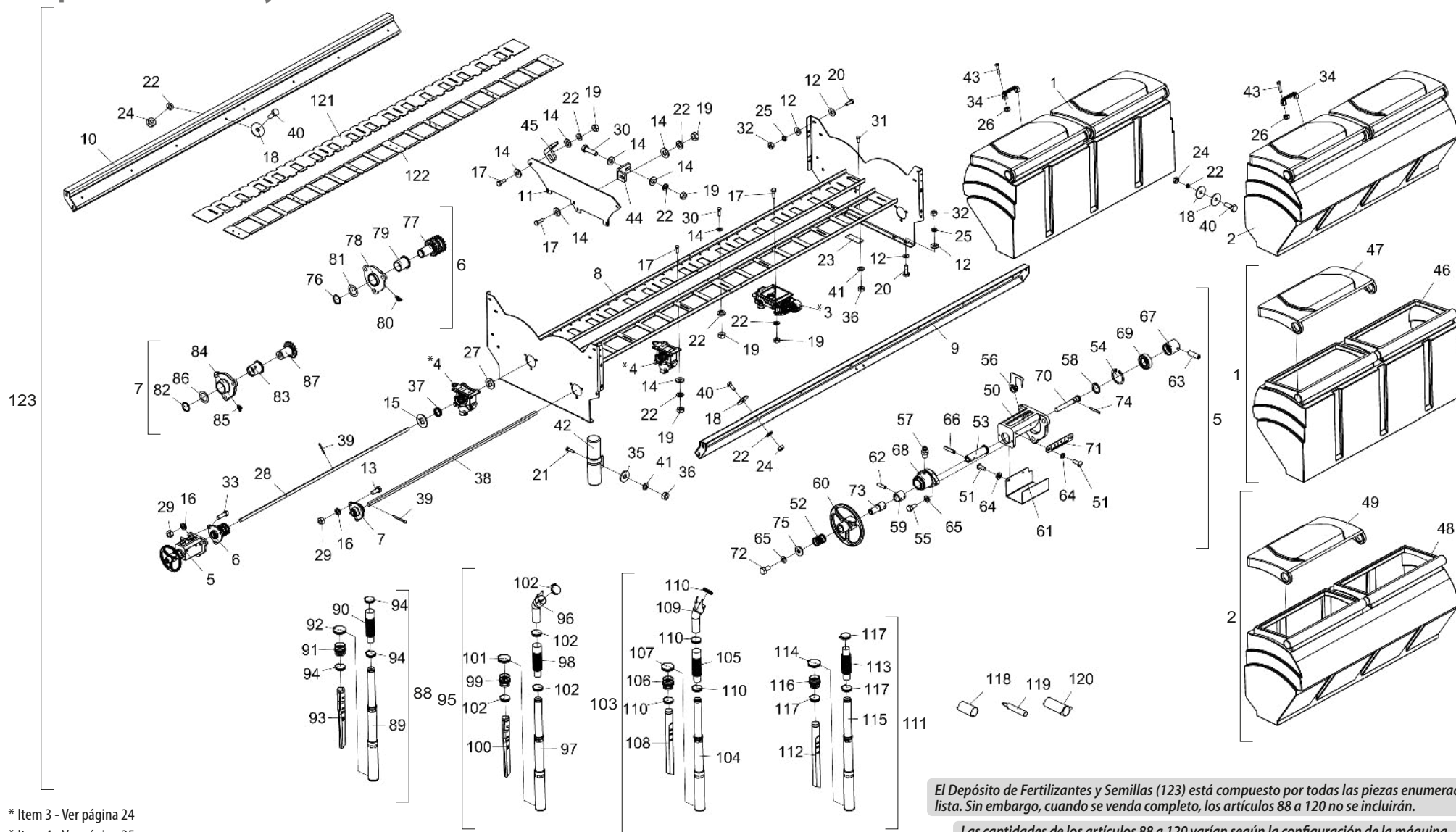
Item	Código	Descripción del producto	Todos	SPDE 3000	SPDE 4000	SPDE 5000	Item	Código	Descripción del producto	Todos	SPDE 3000	SPDE 4000	SPDE 5000
68	6020010252-8	Anillo De Retencion E-16 G501-016-01	2				106	5460010007-9	Traba Del Eje Completa	2			
69	5432010175-4	Perno De Traba Del Gatilho	2				107	5024010541-9	Arandela Lisa De Ø55,5 X Ø63,5 X 3,00mm	2			
70	6020310754-7	Tuerca Sextavada 1/2" 12F W Gr5 Ch.7/8" Alt.12,00mm	2				108	5024010544-3	Arandela Lisa De Ø47 X Ø59,2 X 2,00mm	2			
71	5268010142-6	Tensor De Cadena Suelto	2				109	5256010267-4	Engranaje De 14 Y 6 Dientes De La Catraca Izquierda	1			
72	6020130112-5	Grasero 1/8"	2				109	5256010466-9	Engranaje 14 Y 6 Dientes De La Catraca Derecha	1			
73	5024010059-0	Arandela Lisa De Ø16,5 X Ø29 X 1,21mm	2				110	6020010272-2	Anillo De Retencion E-46 G501-046-01	2			
74	6020010410-5	Arandela De Presión 1/2" Media Industrial	2				111	6020130100-1	Grasero 1/4"	10			
75	6020311175-7	Tornillo Cab.Francesa 1/2" X 1.5/8" 12F W Gr2 Rt	2				112	6020350081-8	Rodamiento Gy-1100 Krrb	2			
76	6020010252-8	Anillo De Retencion E-16 G501-016-01	2				113	5368010499-5	Cojinete De Fijación	2			
77	6020350849-5	Polea Del Tensor	2				114	6020130100-1	Grasero 1/4"		6	6	8
78	5256010114-7	Engranaje De 29/17 Dientes Completa	2				115	6020011020-2	Anillo De Retencion E-65 (G-501-065-01)		6	6	8
79	6020010307-9	Anillo De Retencion E-36 G501-036	2				116	5204060004-3	Maza Del Eje De Profundidad		6	6	8
80	5024010374-2	Arandela Lisa De Ø36 X Ø52 X 1,50mm(Inox)	2				117	5080010013-2	Buje Del Eje		6	6	8
81	6020130100-1	Grasero 1/4"	2				118	5460010003-6	Traba Para Eje Hexagonal 1.1/4" Con Agujero Passante	10			
82	5204010312-0	Maza De La Transmision	2				119	5460010004-4	Traba Para Eje Hexagonal 1.1/4" Agujero Con Rosca	10			
83	5080010555-0	Buje De Bronze	2				120	6020310016-0	Tornillo Cab.Sextavada 1/4" X 3/4" 20F Unc1A Gr5 Rt	12			
84	6020010250-1	Anillo De Retencion E-15 G501-015-01	2										
85	6020010414-8	Arandela De Presión 3/4" Media Industrial	2										
86	5232011563-9	Eje De Fijacion Del Tensor Rosca 3/4"	2										
87	5256010366-2	Engranaje De 17 Dientes Completa (Asa 40)	2										
88	6020310784-9	Tuerca Sextavada 3/4" 10F Unc Gr5 Ch.1.1/4" Alt.11,00mm	2										
89	6020010284-6	Anillo De Retencion I-35 G502-035-01	2										
90	6020350015-0	Rodamiento 6202 2Rs Ddu	2										
91	5024010142-1	Arandela Lisa De Ø20,3 X Ø46,5 X 3,00mm	2										
92	6020010250-1	Anillo De Retencion E-15 G501-015-01	2										
93	5256010366-2	Engranaje De 17 Dientes Completa (Asa 40)	2										
94	6020010284-6	Anillo De Retencion I-35 G502-035-01	2										
95	5232011562-0	Eje De Fijacion Del Tensor R.1/2"	2										
96	6020350015-0	Rodamiento 6202 2Rs Ddu	2										
97	6020010410-5	Arandela De Presión 1/2" Media Industrial	2										
98	5024010068-9	Arandela Lisa De Ø13,3 X Ø35,5 X 3,00mm	2										
99	6020310756-3	Tuerca Sextavada 1/2" 12F W Gr5 Ch.3/4" Alt.11,00mm	2										
100	5080010935-0	Buje Sextavada De 1.1/4"	2										
101	5024010542-7	Arandela Lisa De Ø77 X Ø108 X 3,00mm	4										
102	5526010034-2	Separador De La Catraca	4										
103	5256010268-2	Engranaje Interna De La Catraca Izquierda	1										
103	5256010465-0	Engranaje Interna De La Catraca Derecha	1										
104	6020250573-5	Resorte Da Catraca	2										
105	5024010543-5	Arandela Lisa De Ø46,2 X Ø60 X 12,50mm	2										

## • Soporte de Elevación Completo



Item	Código	Descripción del producto	Todos	Derecho	Izquierdo
1	5530011515-1	Soporte Derecho De Levante Completo		1	
1	5530011516-0	Soporte Izquierdo De Levantamiento Completo			1
2	5498010100-5	Rueda Derecha Montada		1	
2	5498010101-3	Rueda Izquierda Montada			1
3	6020350423-6	Rueda W 9" X 28" P/Neumático 12.4.28	1		
4	6020050360-3	Camara De Aire 12.4 - 28 Tr	1		
5	6020310410-6	Neumático 12.4.28X06 Telas	1		
6	5232012433-6	Eje de rueda completo	1		
7	5268010203-1	Tensor De Cadena Completo	1		
8	5530011517-8	Soporte Derecho De Articulacion (SPD-E)		1	
8	5530011518-6	Soporte Izquierdo De Articulacion (SPD-E)			1
9	6020050013-2	Cadena 2050 De 79 Eslabones + Enmienda	1		
10	5080010553-3	Buje De Bronce De La Flange	2		
11	6020130108-7	Grasero 1/8"	2		
12	6020010404-0	Arandela De Presión 5/16" Media Industrial	1		
13	6020311020-3	Tornillo Cab.Sextavada 5/16" X 1/2" 18F Unc1A Gr2 Rt	1		
14	5256010084-1	Engranaje De 8 Dientes Con Bronce	1		
15	5232010475-0	Eje Del Tensor Con Canal E Hueco	1		
16	5024010239-8	Arandela Lisa De Ø16,5 X Ø37 X 3,00mm	2		
17	5024010073-5	Arandela Lisa De Ø8,5 X Ø20 X 2,00mm	1		
18	6020130106-0	Grasero 1/4"	1		
19	6020310760-1	Tuerca Sextavada 5/8" 11F Unc Gr5 Ch.1.1/16" Alt.15,00mm	1		
20	6020010412-1	Arandela De Presión 5/8" Media Industrial	1		
21	6020010406-7	Arandela De Presión 3/8" Media Industrial	4		
22	6020312020-9	Tornillo Cab.Sextavada 5/16" X 3/4" 18F Unc1A Gr5 Rt	3		
23	6020010402-4	Arandela De Presión 1/4" Media Industrial	4		
24	6020310016-0	Tornillo Cab.Sextavada 1/4" X 3/4" 20F Unc1A Gr5 Rt	4		
25	6020310026-7	Tornillo Cab.Sextavada 3/8" X 1.1/4" 16F Unc1A Gr5 Rt	4		
26	6020050116-3	Contraperno 1/4" X 2"	1		
27	5456020009-1	Tuerca Castillo 1.1/2" 12F	1		
28	6020010410-5	Arandela De Presión 1/2" Media Industrial	1		
29	6020310116-6	Tornillo Allen C/C 1/2" X 4.1/2" 12F W Cl12.9 Rp(Fosfatizado)	1		
30	6020350243-8	Retenedor Ø65,00 X Ø85,00 X 10,00mm	1		
31	5232010694-0	Eje De La Rueda 323mm	1		
32	5080020168-0	Buje De Ø13,49 X Ø7/8" X 10mm	1		
33	6020130108-7	Grasero 1/8"	1		
34	5284030005-6	Brida De La Maza De La Rueda	1		
35	5538010019-2	Tapa De La Maza De La Rueda	1		
36	5256010260-7	Engranaje De 14 Dientes Con Agujero Central Ø86,3mm	1		
37	5024010286-0	Arandela Lisa De Ø38,4 X Ø61 X 6,00mm	1		
38	5204010111-0	Maza De La Rueda	1		
39	6020310756-3	Tuerca Sextavada 1/2" 12F W Gr5 Ch.3/4" Alt.11,00mm	1		
40	6020350056-7	Rodamiento 32210	1		
41	6020350068-0	Rodamiento 32208	1		
42	6020310999-0	Tornillo Cab.Sextavada 9/16" X 2.1/2" 18F Unf1A Gr5 Rp(Recartilhado)(Fosfatizado)	8		
43	6020310806-3	Tuerca Sextavada Conica Doble De La Rueda 9/16" 18F Unf Gr5 Ch.1.1/16" Alt.20,00mm	8		
44	6020010404-0	Arandela De Presión 5/16" Media Industrial	3		

## • Depósito de Semilla y Abono SPDE 3000



\* Item 3 - Ver página 24

\* Item 4 - Ver página 25

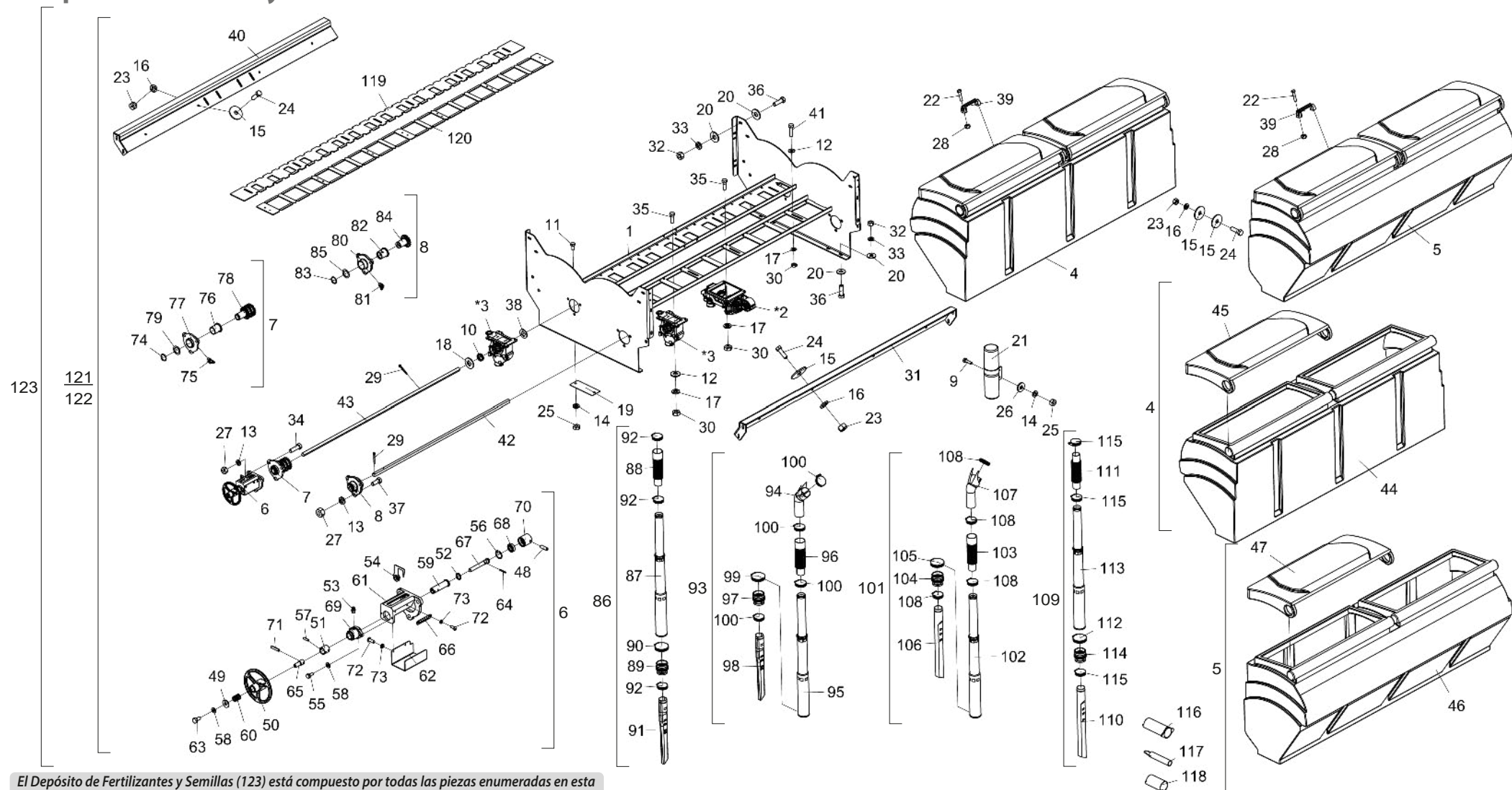
## • Tabla Depósito de Semilla y Abono SPDE 3000

Item	Código	Descripción del producto	Todos	Item	Código	Descripción del producto	Todos
1	6020071648-8	Deposito De Semilla Plastico C/Tapa(3000)	2	35	5024010161-8	Arandela Lisa De Ø7 X Ø18 X 2,00mm	2
2	6020071646-1	Deposito De Adubo Plastico C/Tapa(3000)	2	36	6020310362-2	Tuerca Sextavada De Latao M6 X 1,00 Ma Ch.10mm Alt.5,00mm	6
*3	6020051126-6	Conjunto Dosador Fertisystem Auto-Lub Ap/2D Ng Me(Fertisystem 11110000)	16	37	6020250252-3	Resorte Helicoidal Ø23 X Ø28 X 24mm	16
*4	6020072084-1	Dosador Neumáticomático(Nardi-88002843)	16	38	5232010687-7	Eje Del Abono C.5/8" X 1500mm	2
5	5484010158-7	Regulador De Semilla Derecho Completo	1	39	6020050101-5	Contraperno 1/8" X 1"	36
5	5484010159-5	Regulador De Semilla Izquierda Completo	1	40	6020310171-9	Tornillo Cab.Sextavada Inox M10 X 1,50 X 30mm Ma Rt	28
6	5204010383-0	Maza Del Eje De La Semilla Completo	2	41	6020010122-0	Arandela De Presión M6 Media	6
7	5204010311-2	Maza Del Eje Del Abono Completo	2	42	6020050642-4	Contentor Para Manual De Instrucciones	1
8	5530015934-5	Soporte De La Caja Plastica (SPDEA 7000)	1	43	6020317413-9	Tornillo Cab.Sextavada Inox M8 X 1,25 X 40mm Ma Rt	16
9	5530014868-8	Soporte Do Berco Do Abono Caja Plastica	1	44	5136015121-6	Chapa De Fijación Mayor	4
10	5530014869-6	Soporte Do Berco Da Semilla Caja Plastica	1	45	5136015120-8	Chapa De Fijación Menor	2
11	5136015122-4	Chapa Central Del Deposito	1	46	6020055340-6	Caja Plastica P/Semilla Inteirica 3000 S/Tapa(Rojo Ral-3020)	2
12	5024010075-1	Arandela Lisa De Ø10,3 X Ø25 X 2,00mm	32	47	6020390929-5	Tapa Plastica Da Caja De Adubo E Semilla 3000	2
13	6020310044-5	Tornillo Cab.Sextavada Inox M12 X 1,75 X 30mm Ma Rt(S/Tuerca)	6	48	6020055338-4	Caja Plastica P/Abono Inteirica 3000 S/Tapa	2
14	6020010431-8	Arandela Lisa Inox De Ø8,5 X Ø18 X 1,8mm	112	49	6020390929-5	Tapa Plastica Da Caja De Adubo E Semilla 3000	2
15	5024010083-2	Arandela Lisa De Cuad X Ø43 X 3,00mm	16	50	5530015695-8	Soporte De Fijacion Del Regulacion	2
16	6020015923-6	Arandela De Pression Inox M12 Media	12	51	6020310119-0	Tornillo Cab.Redonda Fenda 3/16" X 1/2" 24F Unc1A Gr5 Rt	8
17	6020310354-1	Tornillo Cab.Sextavada Inox M8 X 1,25 X 25mm Cl 8.8 Rt	136	52	6020250577-8	Resorte Helicoidal Ø12,5 X Ø16,5 X 19mm	2
18	5024010428-5	Arandela Lisa Inox De Ø10,50 X Ø40 X 2,50mm	40	53	5232011662-7	Eje Del Regulador De La Semilla	2
19	6020310730-0	Tuerca Sextavada De Latao M8 X 1,25 Ma Ch.13mm Alt.6,50mm	164	54	6020011054-7	Anillo De Retencion I-032 G-502-032-01	2
20	6020317475-9	Tornillo Cab.Sextavada M10 X 1,50 X 30mm Cl8.8 Rt	16	55	6020311001-7	Tornillo Cab.Sextavada 1/4" X 5/8" 20F Unc1A Gr5 Rt	4
21	6020310027-5	Tornillo Cab.Sextavada M6 X 1,00 X 25mm Cl8.8 Rt	2	56	5530015670-2	Soporte Da Seta De Regulación	2
22	6020015922-8	Arandela De Pression Inox M8 Media	192	57	6020130100-1	Grasero 1/4"	2
23	5538010600-0	Tapa De 44 X 119 X 1,21mm	2	58	6020010250-1	Anillo De Retencion E-15 G501-015-01	2
24	6020310355-0	Tuerca Sextavada De Latao M10 X 1,50 Ma Ch.17mm Alt8,00mm	28	59	5080011496-6	Buje De Apoyo	2
25	6020010394-0	Arandela De Presión M10 Media	16	60	5484010160-9	Regulador De La Caja De Semilla	2
26	6020317449-0	Tuerca Sextavada Autobloqueo C/Nylon Baixa M8 X 1,25 Ma Cl8 Ch.13mm Alt.8,00mm	16	61	5464010385-2	Proteccion De Lo Regulador De Semilla	1
27	5024010368-8	Arandela Lisa De Agujero Q17 X Ø36 X 2,50mm	16	61	5464010386-0	Proteccion Izquierda Del Regulador De Semilla	1
28	5232011851-4	Eje Derecho De La Semilla 1510mm	1	62	6020312084-5	Perno Elastico Pesado Ø5 X 18mm (Seeger Reno 701.133)	4
28	5232011852-2	Eje Izquierdo De La Semilla 1506mm	1	63	6020312003-9	Tornillo Allen S/C 5/16" X 1" 18F Unc1A Cl12.9 Rt(Fosfatizado)	2
29	6020310820-9	Tuerca Sextavada M12 X 1,75 Ma Cl8 Ch.19mm Alt.10,00mm	12	64	6020010400-8	Arandela De Presión 3/16" Media Industrial	8
30	6020310066-6	Tornillo Cab.Sextavada Inox M8 X 1,25 X 30mm Ma Rt	28	65	6020010402-4	Arandela De Presión 1/4" Media Industrial	6
31	6020310291-0	Tornillo Cab.Sextavada M6 X 1,00 X 15mm Cl8.8 Rt	4	66	6020310502-1	Perno Elastico Pesado Ø5 X 24mm (Seeger Reno 701.136)	2
32	6020310822-5	Tuerca Sextavada M10 X 1,50 Ma Cl8 Ch.17mm Alt.8,00mm	16	67	5080011452-4	Buje Del Regulador De Semilla	2
33	6020310363-0	Tornillo Cab.Sextavada Inox M12 X 1,75 X 45mm Ma Rt	6	68	5530015696-6	Soporte De Fijacion Del Volante	2
34	6020010922-0	Correa De Nylon Pmc 594 - 132 X 32 mm	8	69	6020350887-8	Rodamiento Rigido De Esfera 6002 Zz	2

## • Tabla Depósito de Semilla y Abono SPDE 3000

Item	Código	Descripción del producto	Todos	Item	Código	Descripción del producto	Todos
70	5232011655-4	Eje Del Regulador De Semilla	2	106	6020390844-2	Uniao De Caucho Ø41 X Ø54 X 62mm	1
71	5136015357-0	Chapa De Regulaje De 50 A 0mm	2	107	6020010711-2	Abrazadera Sin Fin 57-76 Fita 13/14mm	1
72	6020311000-9	Tornillo Cab.Sextavada 1/4" X 1/2" 20F Unc1A Gr5 Rt	2	108	6020030671-9	Boquilla Distribuidora De 470mm	1
73	5232011663-5	Eje Del Resorte	2	109	5272010010-0	Extension De La Manguera De Semilla	1
74	6020310470-0	Perno Elastico Pesado Ø3 X 24mm (Seeger Reno 701.062)	2	110	6020010706-6	Abrazadera De Ø44 X Ø57 X 14.5mm Rosca Sin Fin Acero Al Carbon	4
75	5024010161-8	Arandela Lisa De Ø7 X Ø18 X 2,00mm	2	111	5150010130-3	Conductor Telescopico Da Semilla Completo	1
76	6020010307-9	Anillo De Retencion E-36 G501-036	2	112	6020030671-9	Boquilla Distribuidora De 470mm	1
77	5256010101-5	Engranaje Triple De La Transmision 17 Dientes	2	113	6020250484-4	Manguera De Ø38 X Ø38 X 220mm	1
78	5204010384-8	Maza Del Eje De La Semilla	2	114	6020010711-2	Abrazadera Sin Fin 57-76 Fita 13/14mm	1
79	5080010552-5	Buje De Bronze	2	115	6020050666-1	Conductor Telescopico (Ref.260 200 05)	1
80	6020130104-4	Grasero 1/4"	2	116	6020390844-2	Uniao De Caucho Ø41 X Ø54 X 62mm	1
81	5024010374-2	Arandela Lisa De Ø36 X Ø52 X 1,50mm(Inox)	2	117	6020010706-6	Abrazadera De Ø44 X Ø57 X 14.5mm Rosca Sin Fin Acero Al Carbon	3
82	6020010307-9	Anillo De Retencion E-36 G501-036	2	118	6020390091-3	Tubo Bloqueador "Opcional" (Fertisystem 07000012)	1
83	5080010548-7	Buje De Bronze	2	119	6020390092-1	Tubo Fijador "Opcional" (Fertisystem 300303005)	1
84	5204010310-4	Maza Del Eje Del Abono	2	120	6020390093-0	Tubo Manutención "Opcional" (Fertisystem 200201026)	1
85	6020130104-4	Grasero 1/4"	2	121	5136019654-6	Placa de soporte lateral de la caja de semillas 2870 mm	1
86	5024010374-2	Arandela Lisa De Ø36 X Ø52 X 1,50mm(Inox)	2	122	5136019657-0	Placa de soporte del conductor de fertilizante 2870 mm	1
87	5256010109-0	Engranaje De 17 Dientes	2	123	5208012788-0	Deposito De Abono Y Semilla SPDE/SPDET Caja Plastica 3000(Conductor	1
88	5150010015-3	Conductor Telescopico Do Abono Completo	1				
89	6020050666-1	Conductor Telescopico (Ref.260 200 05)	1				
90	6020250483-6	Manguera De Ø38 X Ø50,8 X 220mm	1				
91	6020390844-2	Uniao De Caucho Ø41 X Ø54 X 62mm	1				
92	6020010711-2	Abrazadera Sin Fin 57-76 Fita 13/14mm	1				
93	6020030672-7	Boquilla Distribuidora De 425mm	1				
94	6020010706-6	Abrazadera De Ø44 X Ø57 X 14.5mm Rosca Sin Fin Acero Al Carbon	3				
95	5150010026-9	Conductor Telescopico Do Abono Con Extensor Completo(SPD-E)	1				
96	5272010014-2	Extension De La Manguera Para Abono/Semilla	1				
97	6020050666-1	Conductor Telescopico (Ref.260 200 05)	1				
98	6020250483-6	Manguera De Ø38 X Ø50,8 X 220mm	1				
99	6020390844-2	Uniao De Caucho Ø41 X Ø54 X 62mm	1				
100	6020030672-7	Boquilla Distribuidora De 425mm	1				
101	6020010711-2	Abrazadera Sin Fin 57-76 Fita 13/14mm	1				
102	6020010706-6	Abrazadera De Ø44 X Ø57 X 14.5mm Rosca Sin Fin Acero Al Carbon	4				
103	5150010131-1	Conductor Telescopico Da Semilla Con Extensor Completo(SPD-E)	1				
104	6020050666-1	Conductor Telescopico (Ref.260 200 05)	1				
105	6020250483-6	Manguera De Ø38 X Ø50,8 X 220mm	1				

## • Depósito de Semilla y Abono SPDE 4000/5000



El Depósito de Fertilizantes y Semillas (123) está compuesto por todas las piezas enumeradas en esta lista. Sin embargo, cuando se venda completo, los artículos 86 a 118 no se incluirán.

Las cantidades de los artículos 86 a 118 varían según la configuración de la máquina.

\* Item 2 - Ver página 24

\* Item 3 - Ver página 25

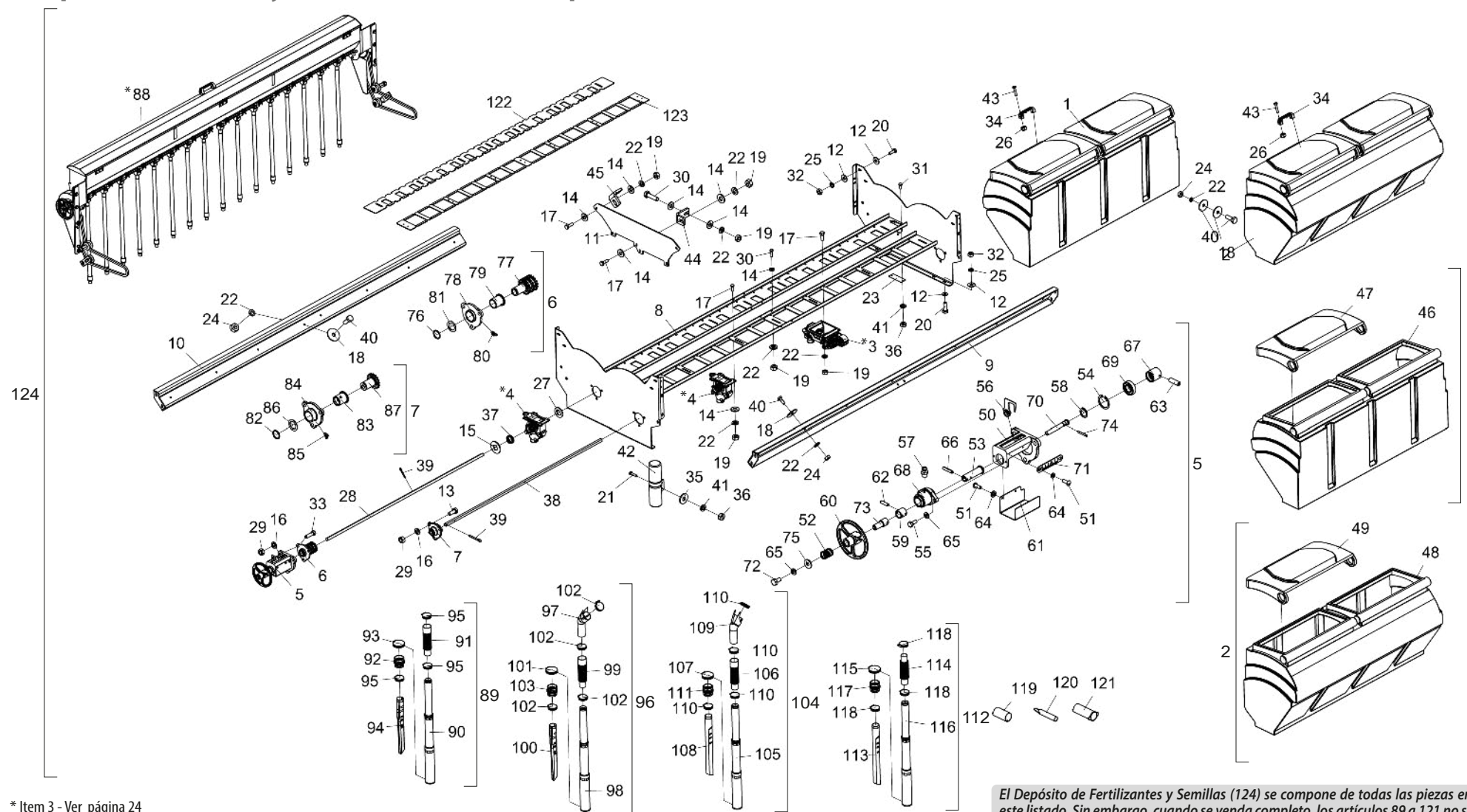
## • Tabla Depósito de Semilla y Abono SPDE 4000/5000

Item	Código	Descripción del producto	Totales		Item	Código	Descripción del producto	Totales	
			SPDE 4000	SPDE 5000				SPDE 4000	SPDE 5000
1	5530015951-5	Soporte De La Caja Plastica Con 10 Salidas		2	31	5530014808-4	Soporte Do Berco Do Abono Caja Plastica		2
1	5530015952-3	Soporte De La Caja Plastica Con 12 Salidas		2	32	6020310746-6	Tuerca Sextavada 3/8" 16F Unc Gr5 Ch.9/16" Alt.8,50mm	16	
*2	6020058605-3	Conjunto Dosador Fertisystem Auto-Lub Ap/2E Ng Me(Fertisystem 11040000)	10	12	33	6020010406-7	Arandela De Presión 3/8" Media Industrial	16	
*2	6020051126-6	Conjunto Dosador Fertisystem Auto-Lub Ap/2D Ng Me(Fertisystem 11110000)	10	12	34	6020310896-9	Tornillo Cab.Sextavada Inox 1/2" X 1.3/4" 12F W Rt	3	
*3	6020072084-1	Dosador Neumáticomático(Nardi-88002843)		24	35	6020310883-7	Tornillo Cab.Sextavada Inox 5/16" X 1" 18F Unc2A Rt	160	192
4	6020071649-6	Deposito De Semilla Plastico C/Tapa(4000)		2	36	6020310026-7	Tornillo Cab.Sextavada 3/8" X 1.1/4" 16F Unc1A Gr5 Rt	16	
4	6020071635-6	Deposito De Semilla Plastico C/Tapa(5000)		2	37	6020310885-3	Tornillo Cab.Sextavada Inox 1/2" X 1.1/4" 12F W Rt	3	
5	6020071647-0	Deposito De Adubo Plastico C/Tapa(4000)		2	38	5024010368-8	Arandela Lisa De Agujero Q17 X Ø36 X 2,50mm	20	24
5	6020071637-2	Deposito De Adubo Plastico C/Tapa(5000)		2	39	6020010922-0	Correa De Nylon Pmc 594 - 132 X 32 mm	4	
6	5484010158-7	Regulador De Semilla Derecho Completo	1		40	5530014872-6	Soporte Do Berco Da Semilla Caja Plastica		2
6	5484010159-5	Regulador De Semilla Izquierda Completo	1		40	5530014809-2	Soporte Do Berco Da Semilla Caja Plastica		2
7	5204010383-0	Maza Del Eje De La Semilla Completo	1		41	6020310884-5	Tornillo Cab.Sextavada Inox 5/16" X 1.1/4" 18F Unc2A Rt	36	40
8	5204010311-2	Maza Del Eje Del Abono Completo	1		42	5232010688-5	Eje Del Abono C.5/8" X 1780mm	2	
9	6020311004-1	Tornillo Cab.Sextavada 1/4" X 7/8" 20F Unc1A Gr5 Rt	2		42	5232010689-3	Eje Del Abono C.5/8" X 2120mm		2
10	6020250252-3	Resorte Helicoidal Ø23 X Ø28 X 24mm		24	43	5232011854-9	Eje Derecho De La Semilla - SPDE/SPDET 4000	1	
11	6020311001-7	Tornillo Cab.Sextavada 1/4" X 5/8" 20F Unc1A Gr5 Rt	4		43	5232011855-5	Eje Derecho De La Semilla - SPDE/SPDET 5000		1
12	6020010431-8	Arandela Lisa Inox De Ø8,5 X Ø18 X 1,8mm		136	43	5232011855-7	Eje Izquierdo De La Semilla - SPDE/SPDET 4000	1	
13	6020010435-0	Arandela De Presion Inox 1/2" Media	6		43	5232011857-3	Eje Izquierdo De La Semilla - SPDE/SPDET 5000		1
14	6020010402-4	Arandela De Presión 1/4" Media Industrial	10		44	6020055341-4	Caja Plastica P/Semilla Inteirica 4000 S/Tapa(Rojo Ral-3020)	2	
15	5024010428-5	Arandela Lisa Inox De Ø10,50 X Ø40 X 2,50mm	20		44	6020071636-4	Caja Plastica P/Semilla Inteirica 5000 S/Tapa(Rojo Ral-3020)		2
16	6020010436-9	Arandela De Presion Inox 3/8" Media	14		45	6020390930-9	Tapa Plastica Da Caja De Adubo E Semilla 4000	2	
17	6020010434-2	Arandela De Presion Inox 5/16" Media		232	45	6020390915-5	Tapa Plastica Da Caja De Adubo E Semilla 5000		2
18	5024010083-2	Arandela Lisa De Cuad X Ø43 X 3,00mm		24	46	6020055339-2	Caja Plastica P/Abono Inteirica 4000 S/Tapa	2	
19	5538010600-0	Tapa De 44 X 119 X 1,21mm	2		46	6020071638-0	Caja Plastica P/Abono Inteirica 5000 S/Tapa		2
20	5024010075-1	Arandela Lisa De Ø10,3 X Ø25 X 2,00mm	32		47	6020390930-9	Tapa Plastica Da Caja De Adubo E Semilla 4000	2	
21	6020050642-4	Contentor Para Manual De Instrucciones	1		47	6020390915-5	Tapa Plastica Da Caja De Adubo E Semilla 5000		2
22	6020310894-2	Tornillo Cab.Sextavada Inox 5/16" X 1.1/2" 18F Unc2A Rt	8		48	6020312003-9	Tornillo Allen S/C 5/16" X 1" 18F Unc1A CI12.9 Rt(Fosfatizado)	2	
23	6020310768-7	Tuerca Sextavada De Latao 3/8" 16F Unc Ch.9/16" Alt.8,50mm	14		49	5024010161-8	Arandela Lisa De Ø7 X Ø18 X 2,00mm	2	
24	6020310892-6	Tornillo Cab.Sextavada Inox 3/8" X 1.1/4" 16F Unc2A Rt	14		50	5484010160-9	Regulador De La Caja De Semilla	2	
25	6020310766-0	Tuerca Sextavada De Latao 1/4" 20F Unc Ch.7/16" Alt.5,50mm	10		51	5080011496-6	Buje De Apoyo	2	
26	5024010161-8	Arandela Lisa De Ø7 X Ø18 X 2,00mm	2		52	6020010250-1	Anillo De Retencion E-15 G501-015-01	2	
27	6020310754-7	Tuerca Sextavada 1/2" 12F W Gr5 Ch.7/8" Alt.12,00mm	6		53	6020130100-1	Grasero 1/4"	2	
28	6020310813-6	Tuerca Sextavada Autobloqueo C/Nylon 5/16" 18F Unc Gr5 Ch.1/2" Alt.9,00mm	8		54	5530015670-2	Soporte Da Seta De Regulación	2	
29	6020050101-5	Contraperno 1/8" X 1"		52	55	6020311001-7	Tornillo Cab.Sextavada 1/4" X 5/8" 20F Unc1A Gr5 Rt	4	
30	6020310767-9	Tuerca Sextavada De Latao 5/16" 18F Unc Ch.1/2" Alt.6,50mm		232	56	6020011054-7	Anillo De Retencion I-032 G-502-032-01	2	
31	5530014871-8	Soporte Do Berco Do Abono Caja Plastica	2		57	6020312084-5	Perno Elastico Pesado Ø5 X 18mm (Seeger Reno 701.133)	4	

## • Tabla Depósito de Semilla y Abono SPDE 4000/5000

Item	Código	Descripción del producto	Todos	SPDE		Item	Código	Descripción del producto	Todos	SPDE	
				4000	5000					4000	5000
58	6020010402-4	Arandela De Presión 1/4" Media Industrial	6			93	5150010026-9	Conductor Telescopico Do Abono Con Extensor Completo(SPD-E)	1		
59	5232011662-7	Eje Del Regulador De La Semilla	2			94	5272010014-2	Extension De La Manguera Para Abono/Semilla	1		
60	6020250577-8	Resorte Helicoidal Ø12,5 X Ø16,5 X 19mm	2			95	6020050666-1	Conductor Telescopico (Ref.260 200 05)	1		
61	5530015695-8	Soporte De Fijacion Del Regulacion	2			96	6020250483-6	Manguera De Ø38 X Ø50,8 X 220mm	1		
62	5464010386-0	Proteccion Izquierda Del Regulador De Semilla	1			97	6020390844-2	Uniao De Caucho Ø41 X Ø54 X 62mm	1		
62	5464010385-2	Proteccion De Lo Regulador De Semilla	1			98	6020030672-7	Boquilla Distribuidora De 425mm	1		
63	6020311000-9	Tornillo Cab.Sextavada 1/4" X 1/2" 20F Unc1A Gr5 Rt	2			99	6020010711-2	Abrazadera Sin Fin 57-76 Fita 13/14mm	1		
64	6020310470-0	Perno Elastico Pesado Ø3 X 24mm (Seegeer Reno 701.062)	2			100	6020010706-6	Abrazadera De Ø44 X Ø57 X 14.5mm Rosca Sin Fin Acero Al Carbon	4		
65	5232011663-5	Eje Del Resorte	2			101	5150010131-1	Conductor Telescopico Da Semilla Con Extensor Completo(SPD-E)	1		
66	5136015357-0	Chapa De Regulaje De 50 A 0mm	2			102	6020050666-1	Conductor Telescopico (Ref.260 200 05)	1		
67	5232011655-4	Eje Del Regulador De Semilla	2			103	6020250483-6	Manguera De Ø38 X Ø50,8 X 220mm	1		
68	6020350887-8	Rodamiento Rigido De Esfera 6002 Zz	2			104	6020390844-2	Uniao De Caucho Ø41 X Ø54 X 62mm	1		
69	5530015696-6	Soporte De Fijacion Del Volante	2			105	6020010711-2	Abrazadera Sin Fin 57-76 Fita 13/14mm	1		
70	5080011452-4	Buje Del Regulador De Semilla	2			106	6020030671-9	Boquilla Distribuidora De 470mm	1		
71	6020310502-1	Perno Elastico Pesado Ø5 X 24mm (Seegeer Reno 701.136)	2			107	5272010010-0	Extension De La Manguera De Semilla	1		
72	6020310119-0	Tornillo Cab.Redonda Fenda 3/16" X 1/2" 24F Unc1A Gr5 Rt	8			108	6020010706-6	Abrazadera De Ø44 X Ø57 X 14.5mm Rosca Sin Fin Acero Al Carbon	4		
73	6020010400-8	Arandela De Presión 3/16" Media Industrial	8			109	5150010130-3	Conductor Telescopico Da Semilla Completo	1		
74	6020010307-9	Anillo De Retencion E-36 G501-036	1			110	6020030671-9	Boquilla Distribuidora De 470mm	1		
75	6020130104-4	Grasero 1/4"	1			111	6020250484-4	Manguera De Ø38 X Ø38 X 220mm	1		
76	5080010552-5	Buje De Bronze	1			112	6020010711-2	Abrazadera Sin Fin 57-76 Fita 13/14mm	1		
77	5204010384-8	Maza Del Eje De La Semilla	1			113	6020050666-1	Conductor Telescopico (Ref.260 200 05)	1		
78	5256010101-5	Engranaje Triple De La Transmision 17 Dientes	1			114	6020390844-2	Uniao De Caucho Ø41 X Ø54 X 62mm	1		
79	5024010374-2	Arandela Lisa De Ø36 X Ø52 X 1,50mm(Inox)	1			115	6020010706-6	Abrazadera De Ø44 X Ø57 X 14.5mm Rosca Sin Fin Acero Al Carbon	3		
80	5204010310-4	Maza Del Eje Del Abono	1			116	6020390091-3	Tubo Bloqueador "Opcional" (Fertisystem 07000012)	1		
81	6020130104-4	Grasero 1/4"	1			117	6020390092-1	Tubo Fijador "Opcional" (Fertisystem 300303005)	1		
82	5080010548-7	Buje De Bronze	1			118	6020390093-0	Tubo Manutención "Opcional" (Fertisystem 200201026)	1		
83	6020010307-9	Anillo De Retencion E-36 G501-036	1			119	5136019652-0	Placa de soporte lateral de la caja de semillas 1700 mm		2	
84	5256010109-0	Engranaje De 17 Dientes	1			120	5136019655-4	Placa Soporte Conductor Abono 1700mm			2
85	5024010374-2	Arandela Lisa De Ø36 X Ø52 X 1,50mm(Inox)	1			121	5208012792-8	Deposito De Abono Y Semilla Izquierdo Completo SPDE Caja Plastica 4000		1	
86	5150010015-3	Conductor Telescopico Do Abono Completo	1			121	5208012797-9	Deposito De Abono Y Semilla Izquierdo Completo SPDE Caja Plastica 5000			1
87	6020050666-1	Conductor Telescopico (Ref.260 200 05)	1			122	5208012790-1	Deposito De Abono Y Semilla Derecho Completo SPDE Caja Plastica 4000		1	
88	6020250483-6	Manguera De Ø38 X Ø50,8 X 220mm	1			122	5208012795-2	Deposito De Abono Y Semilla Derecho Completo SPDE Caja Plastica 5000			1
89	6020390844-2	Uniao De Caucho Ø41 X Ø54 X 62mm	1			123	5208012789-8	Deposito De Abono Y Semilla Completo SPDE Caja Plastica 4000(Conductor		1	
90	6020010711-2	Abrazadera Sin Fin 57-76 Fita 13/14mm	1			123	5208012794-4	Deposito De Abono Y Semilla Completo SPDE Caja Plastica 5000(Conductor			1
91	6020030672-7	Boquilla Distribuidora De 425mm	1								
92	6020010706-6	Abrazadera De Ø44 X Ø57 X 14.5mm Rosca Sin Fin Acero Al Carbon	3								

## • Depósito de Semilla y Abono SPDE 3000 C/Depósito de Semilla Fina



\* ítem 3 - Ver página 24

\* ítem 4 - Ver página 25

\* ítem 88 - Ver página 22

El Depósito de Fertilizantes y Semillas (124) se compone de todas las piezas enumeradas en este listado. Sin embargo, cuando se venda completo, los artículos 89 a 121 no se incluirán.

Las cantidades de los artículos 89 a 121 varían según la configuración de la máquina.

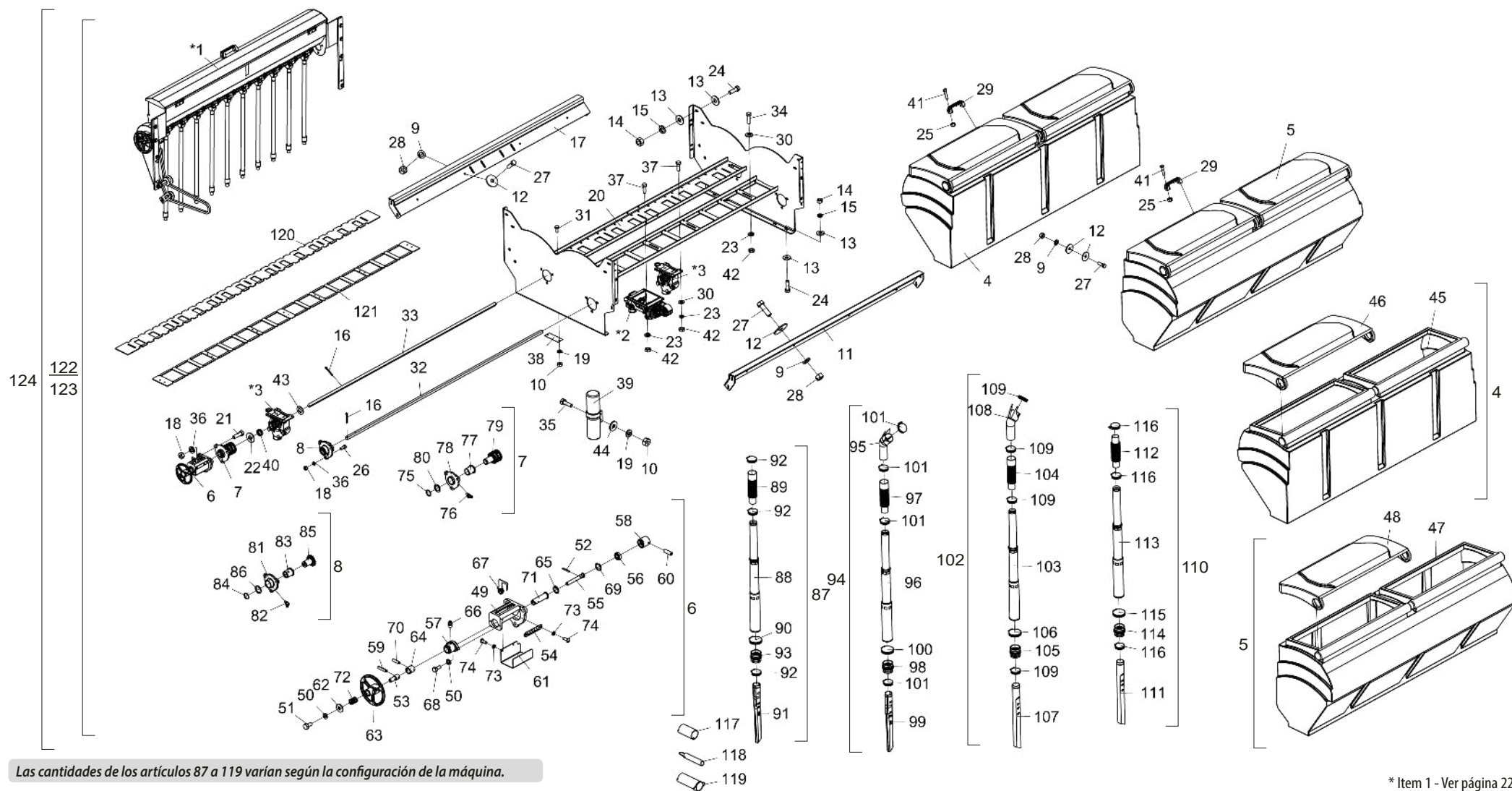
## • Tabla Depósito de Semilla y Abono SPDE 3000 C/Depósito de Semilla Fina

Item	Código	Descripción del producto	Todos	Item	Código	Descripción del producto	Todos
1	6020071648-8	Deposito De Semilla Plastico C/Tapa(3000)	2	35	5024010161-8	Arandela Lisa De Ø7 X Ø18 X 2,00mm	2
2	6020071646-1	Deposito De Adubo Plastico C/Tapa(3000)	2	36	6020310362-2	Tuerca Sextavada De Latao M6 X 1,00 Ma Ch.10mm Alt.5,00mm	6
*3	6020051126-6	Conjunto Dosador Fertisystem Auto-Lub Ap/2D Ng Me(Fertisystem 11110000)	16	37	6020250252-3	Resorte Helicoidal Ø23 X Ø28 X 24mm	16
*4	6020072084-1	Dosador Neumáticomático(Nardi-88002843)	16	38	5232010687-7	Eje Del Abono C.5/8" X 1500mm	2
5	5484010158-7	Regulador De Semilla Derecho Completo	1	39	6020050101-5	Contraperno 1/8" X 1"	36
5	5484010159-5	Regulador De Semilla Izquierda Completo	1	40	6020310171-9	Tornillo Cab.Sextavada Inox M10 X 1,50 X 30mm Ma Rt	28
6	5204010383-0	Maza Del Eje De La Semilla Completo	2	41	6020010122-0	Arandela De Presión M6 Media	6
7	5204010311-2	Maza Del Eje Del Abono Completo	2	42	6020050642-4	Contentor Para Manual De Instrucciones	1
8	5530015934-5	SopORTE De La Caja Plastica (SPDEA 7000)	1	43	6020317413-9	Tornillo Cab.Sextavada Inox M8 X 1,25 X 40mm Ma Rt	16
9	5530014868-8	SopORTE Do Berco Do Abono Caja Plastica	1	44	5136015121-6	Chapa De Fijación Mayor	4
10	5530014869-6	SopORTE Do Berco Da Semilla Caja Plastica	1	45	5136015120-8	Chapa De Fijación Menor	2
11	5136015122-4	Chapa Central Del Deposito	1	46	6020055340-6	Caja Plastica P/Semilla Inteirica 3000 S/Tapa(Rojo Ral-3020)	2
12	5024010075-1	Arandela Lisa De Ø10,3 X Ø25 X 2,00mm	32	47	6020390929-5	Tapa Plastica Da Caja De Adubo E Semilla 3000	2
13	6020310044-5	Tornillo Cab.Sextavada Inox M12 X 1,75 X 30mm Ma Rt(S/Tuerca)	6	48	6020055338-4	Caja Plastica P/Abono Inteirica 3000 S/Tapa	2
14	6020010431-8	Arandela Lisa Inox De Ø8,5 X Ø18 X 1,8mm	112	49	6020390929-5	Tapa Plastica Da Caja De Adubo E Semilla 3000	2
15	5024010083-2	Arandela Lisa De Cuad X Ø43 X 3,00mm	16	50	5530015695-8	SopORTE De Fijacion Del Regulacion	2
16	6020015923-6	Arandela De Pression Inox M12 Media	12	51	6020310119-0	Tornillo Cab.Redonda Fenda 3/16" X 1/2" 24F Unc1A Gr5 Rt	8
17	6020310354-1	Tornillo Cab.Sextavada Inox M8 X 1,25 X 25mm Cl 8.8 Rt	136	52	6020250577-8	Resorte Helicoidal Ø12,5 X Ø16,5 X 19mm	2
18	5024010428-5	Arandela Lisa Inox De Ø10,50 X Ø40 X 2,50mm	40	53	5232011662-7	Eje Del Regulador De La Semilla	2
19	6020310730-0	Tuerca Sextavada De Latao M8 X 1,25 Ma Ch.13mm Alt.6,50mm	164	54	6020011054-7	Anillo De Retencion I-032 G-502-032-01	2
20	6020317475-9	Tornillo Cab.Sextavada M10 X 1,50 X 30mm Cl8.8 Rt	16	55	6020311001-7	Tornillo Cab.Sextavada 1/4" X 5/8" 20F Unc1A Gr5 Rt	4
21	6020310027-5	Tornillo Cab.Sextavada M6 X 1,00 X 25mm Cl8.8 Rt	2	56	5530015670-2	SopORTE Da Seta De Regulación	2
22	6020015922-8	Arandela De Pression Inox M8 Media	192	57	6020130100-1	Grasero 1/4"	2
23	5538010600-0	Tapa De 44 X 119 X 1,21mm	2	58	6020010250-1	Anillo De Retencion E-15 G501-015-01	2
24	6020310355-0	Tuerca Sextavada De Latao M10 X 1,50 Ma Ch.17mm Alt8,00mm	28	59	5080011496-6	Buje De Apoyo	2
25	6020010394-0	Arandela De Presión M10 Media	16	60	5484010160-9	Regulador De La Caja De Semilla	2
26	6020317449-0	Tuerca Sextavada Autobloqueo C/Nylon Baixa M8 X 1,25 Ma Cl8 Ch.13mm Alt.8,00mm	16	61	5464010385-2	Proteccion De Lo Regulador De Semilla	1
27	5024010368-8	Arandela Lisa De Agujero Q17 X Ø36 X 2,50mm	16	61	5464010386-0	Proteccion Izquierda Del Regulador De Semilla	1
28	5232011851-4	Eje Derecho De La Semilla 1510mm	1	62	6020312084-5	Perno Elastico Pesado Ø5 X 18mm (Seeger Reno 701.133)	4
28	5232011852-2	Eje Izquierdo De La Semilla 1506mm	1	63	6020312003-9	Tornillo Allen S/C 5/16" X 1" 18F Unc1A Cl12.9 Rt(Fosfatizado)	2
29	6020310820-9	Tuerca Sextavada M12 X 1,75 Ma Cl8 Ch.19mm Alt.10,00mm	12	64	6020010400-8	Arandela De Presión 3/16" Media Industrial	8
30	6020310066-6	Tornillo Cab.Sextavada Inox M8 X 1,25 X 30mm Ma Rt	28	65	6020010402-4	Arandela De Presión 1/4" Media Industrial	6
31	6020310291-0	Tornillo Cab.Sextavada M6 X 1,00 X 15mm Cl8.8 Rt	4	66	6020310502-1	Perno Elastico Pesado Ø5 X 24mm (Seeger Reno 701.136)	2
32	6020310822-5	Tuerca Sextavada M10 X 1,50 Ma Cl8 Ch.17mm Alt.8,00mm	16	67	5080011452-4	Buje Del Regulador De Semilla	2
33	6020310363-0	Tornillo Cab.Sextavada Inox M12 X 1,75 X 45mm Ma Rt	6	68	5530015696-6	SopORTE De Fijacion Del Volante	2
34	6020010922-0	Correa De Nylon Pmc 594 - 132 X 32 mm	8	69	6020350887-8	Rodamiento Rigido De Esfera 6002 Zz	2

## • Tabla Depósito de Semilla y Abono SPDE 3000 C/Depósito de Semilla Fina

Item	Código	Descripción del producto	Todos	Item	Código	Descripción del producto	Todos
70	5232011655-4	Eje Del Regulador De Semilla	2	106	6020250483-6	Manguera De Ø38 X Ø50,8 X 220mm	1
71	5136015357-0	Chapa De Regulaje De 50 A 0mm	2	107	6020390844-2	Uniao De Caucho Ø41 X Ø54 X 62mm	1
72	6020311000-9	Tornillo Cab.Sextavada 1/4" X 1/2" 20F Unc1A Gr5 Rt	2	108	6020010711-2	Abrazadera Sin Fin 57-76 Fita 13/14mm	1
73	5232011663-5	Eje Del Resorte	2	109	6020030671-9	Boquilla Distribuidora De 470mm	1
74	6020310470-0	Perno Elastico Pesado Ø3 X 24mm (Seeger Reno 701.062)	2	110	5272010010-0	Extension De La Manguera De Semilla	1
75	5024010161-8	Arandela Lisa De Ø7 X Ø18 X 2,00mm	2	111	6020010706-6	Abrazadera De Ø44 X Ø57 X 14.5mm Rosca Sin Fin Acero Al Carbon	4
76	6020010307-9	Anillo De Retencion E-36 G501-036	2	112	5150010130-3	Conductor Telescopico Da Semilla Completo	1
77	5256010101-5	Engranaje Triple De La Transmision 17 Dientes	2	113	6020030671-9	Boquilla Distribuidora De 470mm	1
78	5204010384-8	Maza Del Eje De La Semilla	2	114	6020250484-4	Manguera De Ø38 X Ø38 X 220mm	1
79	5080010552-5	Buje De Bronze	2	115	6020010711-2	Abrazadera Sin Fin 57-76 Fita 13/14mm	1
80	6020130104-4	Grasero 1/4"	2	116	6020050666-1	Conductor Telescopico (Ref.260 200 05)	1
81	5024010374-2	Arandela Lisa De Ø36 X Ø52 X 1,50mm(Inox)	2	117	6020390844-2	Uniao De Caucho Ø41 X Ø54 X 62mm	1
82	6020010307-9	Anillo De Retencion E-36 G501-036	2	118	6020010706-6	Abrazadera De Ø44 X Ø57 X 14.5mm Rosca Sin Fin Acero Al Carbon	3
83	5080010548-7	Buje De Bronze	2	119	6020390091-3	Tubo Bloqueador "Opcional" (Fertisystem 07000012)	1
84	5204010310-4	Maza Del Eje Del Abono	2	120	6020390092-1	Tubo Fijador "Opcional" (Fertisystem 300303005)	1
85	6020130104-4	Grasero 1/4"	2	121	6020390093-0	Tubo Manutención "Opcional" (Fertisystem 200201026)	1
86	5024010374-2	Arandela Lisa De Ø36 X Ø52 X 1,50mm(Inox)	2	122	5136019654-6	Placa de soporte lateral de la caja de semillas 2870 mm	1
87	5256010109-0	Engranaje De 17 Dientes	2	123	5136019657-0	Placa de soporte del conductor de fertilizante 2870 mm	1
*88	5092010420-4	Caja De Semilla Fina Completa P/Caja Plastica(SPDE-3000)	1	124	5208012788-0	Deposito De Abono Y Semilla SPDE/SPDET Caja Plastica 3000(Conductor	1
89	5150010015-3	Conductor Telescopico Do Abono Completo	1				
90	6020050666-1	Conductor Telescopico (Ref.260 200 05)	1				
91	6020250483-6	Manguera De Ø38 X Ø50,8 X 220mm	1				
92	6020390844-2	Uniao De Caucho Ø41 X Ø54 X 62mm	1				
93	6020010711-2	Abrazadera Sin Fin 57-76 Fita 13/14mm	1				
94	6020030672-7	Boquilla Distribuidora De 425mm	1				
95	6020010706-6	Abrazadera De Ø44 X Ø57 X 14.5mm Rosca Sin Fin Acero Al Carbon	3				
96	5150010026-9	Conductor Telescopico Do Abono Con Extensor Completo(SPD-E)	1				
97	5272010014-2	Extension De La Manguera Para Abono/Semilla	1				
98	6020050666-1	Conductor Telescopico (Ref.260 200 05)	1				
99	6020250483-6	Manguera De Ø38 X Ø50,8 X 220mm	1				
100	6020030672-7	Boquilla Distribuidora De 425mm	1				
101	6020010711-2	Abrazadera Sin Fin 57-76 Fita 13/14mm	1				
102	6020010706-6	Abrazadera De Ø44 X Ø57 X 14.5mm Rosca Sin Fin Acero Al Carbon	4				
103	6020390844-2	Uniao De Caucho Ø41 X Ø54 X 62mm	1				
104	5150010131-1	Conductor Telescopico Da Semilla Con Extensor Completo(SPD-E)	1				
105	6020050666-1	Conductor Telescopico (Ref.260 200 05)	1				

## • Depósito de Semilla y Abono SPDE 4000/5000 C/Depósito de Semilla Fina



Las cantidades de los artículos 87 a 119 varían según la configuración de la máquina.

El Depósito de Fertilizantes y Semillas (124) se compone de todas las piezas enumeradas en este listado. Sin embargo, cuando se venda completo, los artículos 87 a 119 no se incluirán.

\* ítem 1 - Ver página 22

\* ítem 2 - Ver página 24

\* ítem 3 - Ver página 25

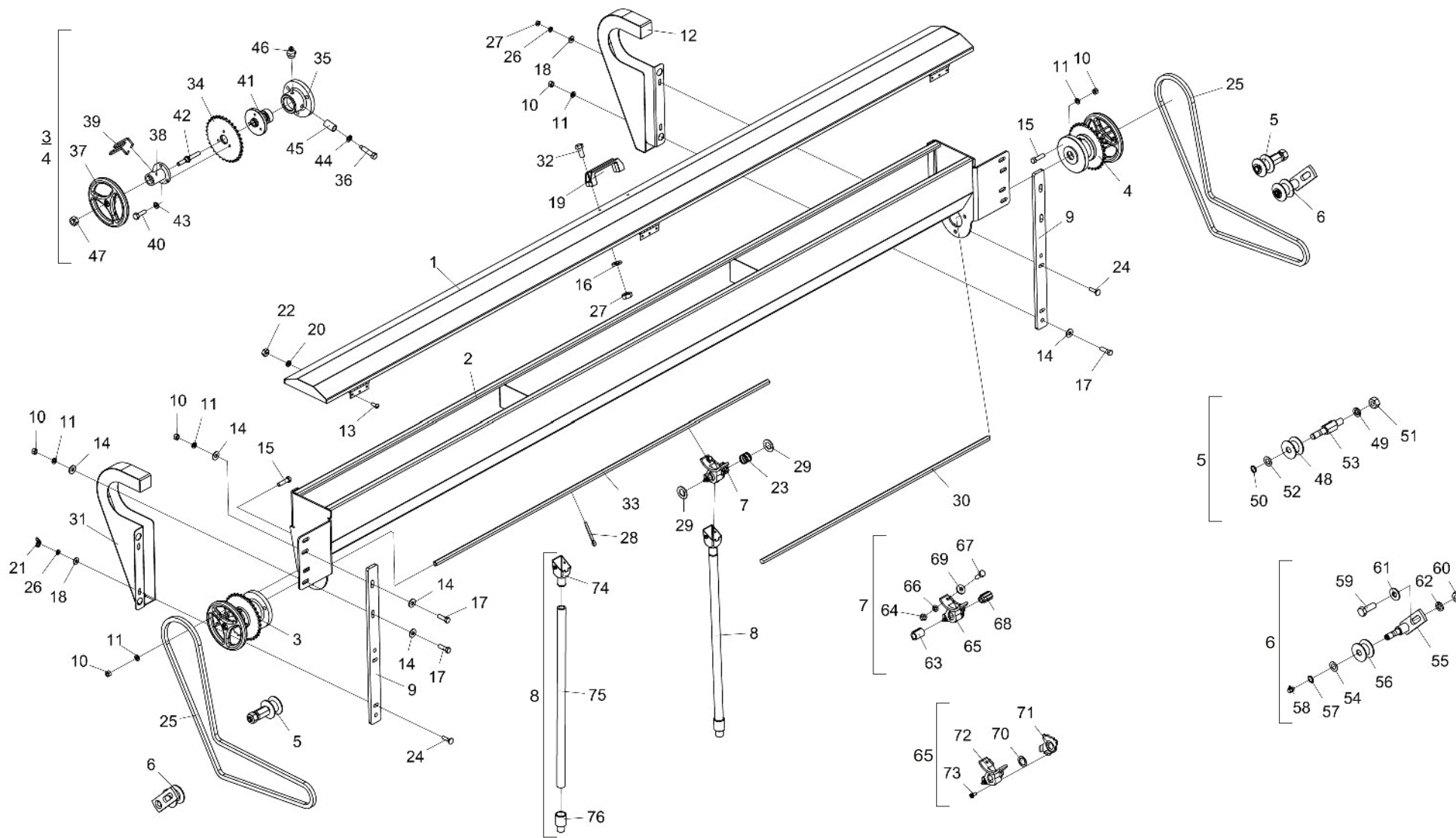
## • Tabla Depósito de Semilla y Abono SPDE 4000/5000 C/Depósito de Semilla Fina

Item	Código	Descripción del producto	Todos		Item	Código	Descripción del producto	Todos	
			SPDE 4000	SPDE 5000				SPDE 4000	SPDE 5000
*1	5092010429-8	Caja De Semilla Fina Derecha Completa P/Caja Plastica(SPDE-4000)	1		28	6020310768-7	Tuerca Sextavada De Latao 3/8" 16F Unc Ch.9/16" Alt.8,50mm	14	
*1	5092010433-6	Caja De Semilla Fina Derecha Completa P/Caja Plastica(SPDE-5000)		1	29	6020010922-0	Correa De Nylon Pmc 594 - 132 X 32 mm	4	
*1	5092010430-1	Caja De Semilla Fina Izquierda Completa P/Caja Plastica(SPDE-4000)	1		30	6020010431-8	Arandela Lisa Inox De Ø8,5 X Ø18 X 1,8mm	116	136
*1	5092010434-4	Caja De Semilla Fina Izquierda Completa P/Caja Plastica(SPDE-5000)		1	31	6020311001-7	Tornillo Cab.Sextavada 1/4" X 5/8" 20F Unc1A Gr5 Rt	4	
*2	6020058605-3	Conjunto Dosador Fertisystem Auto-Lub Ap/2E Ng Me(Fertisystem 11040000)	10	12	32	5232010688-5	Eje Del Abono C.5/8" X 1780mm	2	
*2	6020051126-6	Conjunto Dosador Fertisystem Auto-Lub Ap/2D Ng Me(Fertisystem 11110000)	10	12	32	5232010689-3	Eje Del Abono C.5/8" X 2120mm		2
*3	6020072084-1	Dosador Neumáticomático(Nardi-88002843)	20	24	33	5232011854-9	Eje Derecho De La Semilla - SPDE/SPDET 4000	1	
4	6020071649-6	Deposito De Semilla Plastico C/Tapa(4000)	2		33	5232011856-5	Eje Derecho De La Semilla - SPDE/SPDET 5000		1
4	6020071635-6	Deposito De Semilla Plastico C/Tapa(5000)		2	33	5232011855-7	Eje Izquierdo De La Semilla - SPDE/SPDET 4000	1	
5	6020071647-0	Deposito De Adubo Plastico C/Tapa(4000)	2		33	5232011857-3	Eje Izquierdo De La Semilla - SPDE/SPDET 5000		1
5	6020071637-2	Deposito De Adubo Plastico C/Tapa(5000)		2	34	6020310884-5	Tornillo Cab.Sextavada Inox 5/16" X 1.1/4" 18F Unc2A Rt	36	40
6	5484010158-7	Regulador De Semilla Derecho Completo	1		35	6020311004-1	Tornillo Cab.Sextavada 1/4" X 7/8" 20F Unc1A Gr5 Rt	2	
6	5484010159-5	Regulador De Semilla Izquierda Completo	1		36	6020010435-0	Arandela De Presion Inox 1/2" Media	6	
7	5204010383-0	Maza Del Eje De La Semilla Completo	1		37	6020310883-7	Tornillo Cab.Sextavada Inox 5/16" X 1" 18F Unc2A Rt	160	192
8	5204010311-2	Maza Del Eje Del Abono Completo	1		38	5538010600-0	Tapa De 44 X 119 X 1,21mm	2	
9	6020010436-9	Arandela De Presion Inox 3/8" Media	14		39	6020050642-4	Contenedor Para Manual De Instrucciones	1	
10	6020310766-0	Tuerca Sextavada De Latao 1/4" 20F Unc Ch.7/16" Alt.5,50mm	10		40	6020250252-3	Resorte Helicoidal Ø23 X Ø28 X 24mm	20	24
11	5530014871-8	SopORTE Do Berco Do Abono Caja Plastica		2	41	6020310894-2	Tornillo Cab.Sextavada Inox 5/16" X 1.1/2" 18F Unc2A Rt	8	
11	5530014808-4	SopORTE Do Berco Do Abono Caja Plastica		2	42	6020310767-9	Tuerca Sextavada De Latao 5/16" 18F Unc Ch.1/2" Alt.6,50mm	196	232
12	5024010428-5	Arandela Lisa Inox De Ø10,50 X Ø40 X 2,50mm	20		43	5024010368-8	Arandela Lisa De Agujero Q17 X Ø36 X 2,50mm	20	24
13	5024010075-1	Arandela Lisa De Ø10,3 X Ø25 X 2,00mm	32		44	5024010161-8	Arandela Lisa De Ø7 X Ø18 X 2,00mm	2	
14	6020310746-6	Tuerca Sextavada 3/8" 16F Unc Gr5 Ch.9/16" Alt.8,50mm	16		45	6020055341-4	Caja Plastica P/Semilla Inteirica 4000 S/Tapa(Rojo Ral-3020)	2	
15	6020010406-7	Arandela De Presión 3/8" Media Industrial	16		45	6020071636-4	Caja Plastica P/Semilla Inteirica 5000 S/Tapa(Rojo Ral-3020)		2
16	6020050101-5	Contraperno 1/8" X 1"	44	52	46	6020390930-9	Tapa Plastica Da Caja De Adubo E Semilla 4000	2	
17	5530014872-6	SopORTE Do Berco Da Semilla Caja Plastica	2		46	6020390915-5	Tapa Plastica Da Caja De Adubo E Semilla 5000		2
17	5530014809-2	SopORTE Do Berco Da Semilla Caja Plastica		2	47	6020055339-2	Caja Plastica P/Abono Inteirica 4000 S/Tapa	2	
18	6020310754-7	Tuerca Sextavada 1/2" 12F W Gr5 Ch.7/8" Alt.12,00mm	6		47	6020071638-0	Caja Plastica P/Abono Inteirica 5000 S/Tapa		2
19	6020010402-4	Arandela De Presión 1/4" Media Industrial	10		48	6020390930-9	Tapa Plastica Da Caja De Adubo E Semilla 4000	2	
20	5530015951-5	SopORTE De La Caja Plastica Con 10 Salidas	2		48	6020390915-5	Tapa Plastica Da Caja De Adubo E Semilla 5000		2
20	5530015952-3	SopORTE De La Caja Plastica Con 12 Salidas		2	49	5530015695-8	SopORTE De Fijacion Del Regulacion	2	
21	6020310896-9	Tornillo Cab.Sextavada Inox 1/2" X 1.3/4" 12F W Rt	3		50	6020010402-4	Arandela De Presión 1/4" Media Industrial	6	
22	5024010083-2	Arandela Lisa De Cuad X Ø43 X 3,00mm	20	24	51	6020311000-9	Tornillo Cab.Sextavada 1/4" X 1/2" 20F Unc1A Gr5 Rt	2	
23	6020010434-2	Arandela De Presion Inox 5/16" Media	196	232	52	6020310470-0	Perno Elastico Pesado Ø3 X 24mm (Seeger Reno 701.062)	2	
24	6020310026-7	Tornillo Cab.Sextavada 3/8" X 1.1/4" 16F Unc1A Gr5 Rt	16		53	5232011663-5	Eje Del Resorte	2	
25	6020310813-6	Tuerca Sextavada Autobloqueo C/Nylon 5/16" 18F Unc Gr5 Ch.1/2" Alt.9,00mm	8		54	5136015357-0	Chapa De Regulaje De 50 A 0mm	2	
26	6020310885-3	Tornillo Cab.Sextavada Inox 1/2" X 1.1/4" 12F W Rt	3		55	5232011655-4	Eje Del Regulador De Semilla	2	
27	6020310892-6	Tornillo Cab.Sextavada Inox 3/8" X 1.1/4" 16F Unc2A Rt	14		56	6020350887-8	Rodamiento Rigido De Esfera 6002 Zz	2	

## • Tabla Depósito de Semilla y Abono SPDE 4000/5000 C/Depósito de Semilla Fina

Item	Código	Descripción del producto	Totales			Item	Código	Descripción del producto	Totales		
			Todos	SPDE 4000	SPDE 5000				Todos	SPDE 4000	SPDE 5000
57	5530015696-6	Soporte De Fijacion Del Volante	2			93	6020390844-2	Uniao De Caucho Ø41 X Ø54 X 62mm	1		
58	5080011452-4	Buje Del Regulador De Semilla	2			94	5150010026-9	Conductor Telescopico Do Abono Con Extensor Completo(SPDE-E)	1		
59	6020310502-1	Perno Elastico Pesado Ø5 X 24mm (Seeger Reno 701.136)	2			95	5272010014-2	Extension De La Manguera Para Abono/Semilla	1		
60	6020312003-9	Tornillo Allen S/C 5/16" X 1" 18F Unc1A Cl12.9 Rt(Fosfatizado)	2			96	6020050666-1	Conductor Telescopico (Ref.260 200 05)	1		
61	5464010386-0	Proteccion Izquierda Del Regulador De Semilla	1			97	6020250483-6	Manguera De Ø38 X Ø50,8 X 220mm	1		
61	5464010385-2	Proteccion De Lo Regulador De Semilla	1			98	6020030672-7	Boquilla Distribuidora De 425mm	1		
62	5024010161-8	Arandela Lisa De Ø7 X Ø18 X 2,00mm	2			99	6020010711-2	Abrazadera Sin Fin 57-76 Fita 13/14mm	1		
63	5484010160-9	Regulador De La Caja De Semilla	2			100	6020010706-6	Abrazadera De Ø44 X Ø57 X 14.5mm Rosca Sin Fin Acero Al Carbon	4		
64	5080011496-6	Buje De Apoyo	2			101	6020390844-2	Uniao De Caucho Ø41 X Ø54 X 62mm	1		
65	6020010250-1	Anillo De Retencion E-15 G501-015-01	2			102	5150010131-1	Conductor Telescopico Da Semilla Con Extensor Completo(SPDE-E)	1		
66	6020130100-1	Grasero 1/4"	2			103	6020050666-1	Conductor Telescopico (Ref.260 200 05)	1		
67	5530015670-2	Soporte Da Seta De Regulación	2			104	6020250483-6	Manguera De Ø38 X Ø50,8 X 220mm	1		
68	6020311001-7	Tornillo Cab.Sextavada 1/4" X 5/8" 20F Unc1A Gr5 Rt	4			105	6020390844-2	Uniao De Caucho Ø41 X Ø54 X 62mm	1		
69	6020011054-7	Anillo De Retencion I-032 G-502-032-01	2			106	6020010711-2	Abrazadera Sin Fin 57-76 Fita 13/14mm	1		
70	6020312084-5	Perno Elastico Pesado Ø5 X 18mm (Seeger Reno 701.133)	4			107	5272010010-0	Extension De La Manguera De Semilla	1		
71	6020310119-0	Tornillo Cab.Redonda Fenda 3/16" X 1/2" 24F Unc1A Gr5 Rt	8			108	6020010706-6	Abrazadera De Ø44 X Ø57 X 14.5mm Rosca Sin Fin Acero Al Carbon	4		
72	5232011662-7	Eje Del Regulador De La Semilla	2			109	6020030671-9	Boquilla Distribuidora De 470mm	1		
73	6020250577-8	Resorte Helicoidal Ø12,5 X Ø16,5 X 19mm	2			110	5150010130-3	Conductor Telescopico Da Semilla Completo	1		
74	6020010400-8	Arandela De Presión 3/16" Media Industrial	8			111	6020030671-9	Boquilla Distribuidora De 470mm	1		
75	6020010307-9	Anillo De Retencion E-36 G501-036	1			112	6020250484-4	Manguera De Ø38 X Ø38 X 220mm	1		
76	6020130104-4	Grasero 1/4"	1			113	6020010711-2	Abrazadera Sin Fin 57-76 Fita 13/14mm	1		
77	5080010552-5	Buje De Bronze	1			114	6020050666-1	Conductor Telescopico (Ref.260 200 05)	1		
78	5204010384-8	Maza Del Eje De La Semilla	1			115	6020390844-2	Uniao De Caucho Ø41 X Ø54 X 62mm	1		
79	5256010101-5	Engranaje Triple De La Transmision 17 Dientes	1			116	6020010706-6	Abrazadera De Ø44 X Ø57 X 14.5mm Rosca Sin Fin Acero Al Carbon	3		
80	5024010374-2	Arandela Lisa De Ø36 X Ø52 X 1,50mm(Inox)	1			117	6020390091-3	Tubo Bloqueador "Opcional" (Fertisystem 07000012)	1		
81	5024010374-2	Arandela Lisa De Ø36 X Ø52 X 1,50mm(Inox)	1			118	6020390092-1	Tubo Fijador "Opcional" (Fertisystem 300303005)	1		
82	5204010310-4	Maza Del Eje Del Abono	1			119	6020390093-0	Tubo Manutención "Opcional" (Fertisystem 200201026)	1		
83	6020130104-4	Grasero 1/4"	1			120	5136019652-0	Placa de soporte lateral de la caja de semillas 1700 mm		2	
84	5080010548-7	Buje De Bronze	1			121	5136019655-4	Placa Soporte Conductor Abono 1700mm			2
85	6020010307-9	Anillo De Retencion E-36 G501-036	1			122	5208012815-0	Deposito De Abono Y Semilla Izquierdo Completo SPDE Caja Plastica 4000		1	
86	5256010109-0	Engranaje De 17 Dientes	1			122	5208012818-5	Deposito De Abono Y Semilla Izquierdo Completo SPDE Caja Plastica 5000			1
87	5150010015-3	Conductor Telescopico Do Abono Completo	1			123	5208012814-2	Deposito De Abono Y Semilla Derecho Completo SPDE Caja Plastica 4000 Con Caja		1	
88	6020050666-1	Conductor Telescopico (Ref.260 200 05)	1			123	5208012817-7	Deposito De Abono Y Semilla Derecho Completo SPDE Caja Plastica 5000 Con Caja			1
89	6020250483-6	Manguera De Ø38 X Ø50,8 X 220mm	1			124	5208012813-4	Deposito De Abono Y Semilla Completo SPDE Caja Plastica 4000 Con Caja De		1	
90	6020010711-2	Abrazadera Sin Fin 57-76 Fita 13/14mm	1			124	5208012816-9	Deposito De Abono Y Semilla Completo SPDE Caja Plastica 5000 Con Caja De			1
91	6020030672-7	Boquilla Distribuidora De 425mm	1								
92	6020010706-6	Abrazadera De Ø44 X Ø57 X 14.5mm Rosca Sin Fin Acero Al Carbon	3								

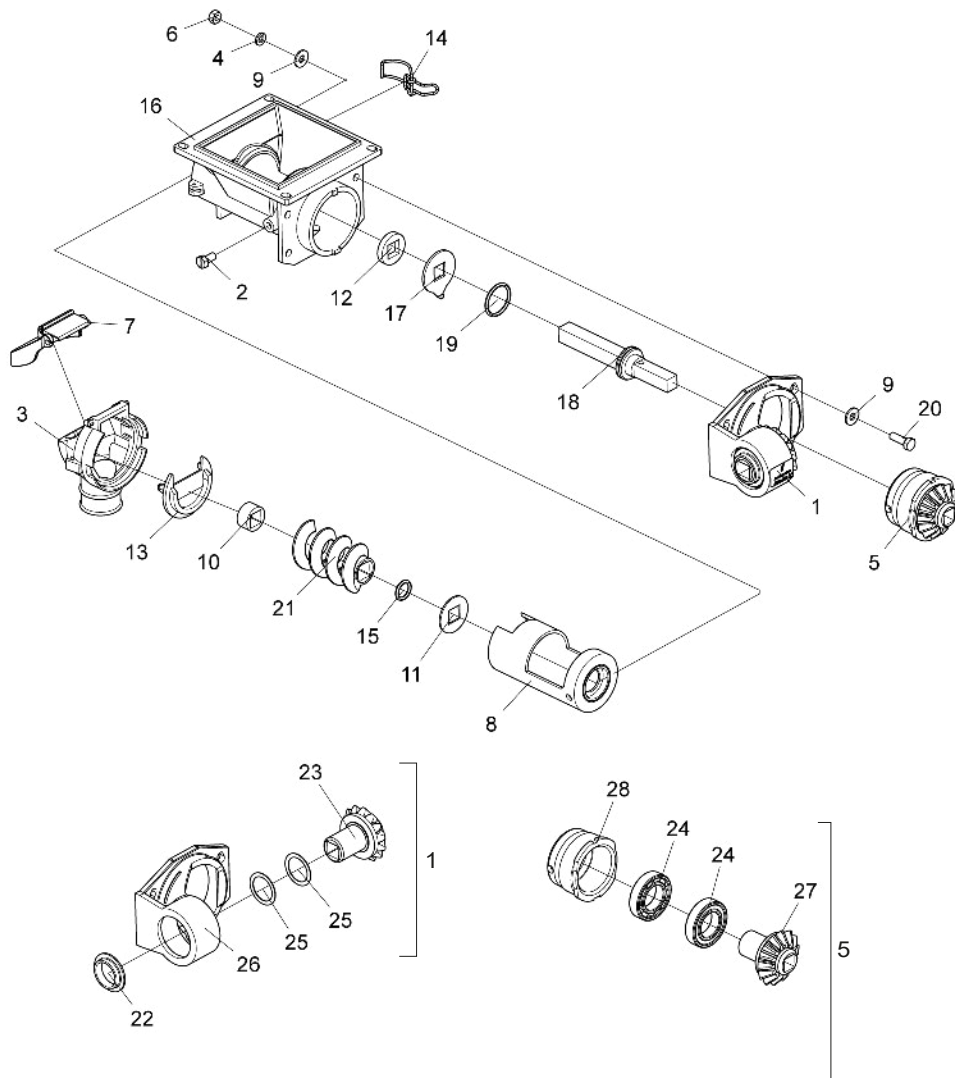
## • Depósito de Semilla Fina Completo



## • Tabla Depósito de Semilla Fina Completo

Item	Código	Descripción del producto	Todos	SPDE			Item	Código	Descripción del producto	Todos	SPDE		
				3000	4000	5000					3000	4000	5000
1	5538015963-4	Tapa De La Caja Semilla Fina(SPDE-3000)		1			36	6020311040-8	Tornillo Cab.Sextavada 7/16" X 2" 14F Unc1A Gr5 Rp Especial	2			
1	5538015961-8	Tapa De La Caja De Semilla Fina SPDE-4000			2		37	5484010008-4	Regulador De La Caja De Semilla Fina / Abono	2			
1	5538015964-2	Tapa De La Caja Semilla Fina(SPDE-5000)				2	38	5484120001-5	Regulador Con Escala	2			
2	5092010680-0	Caja De Semilla Fina(SPDE-3000)		1			39	6020010991-3	Traba Do Regulador	2			
2	5092010674-6	Caja De Semilla Fina(SPDE-4000)			2		40	6020311004-1	Tornillo Cab.Sextavada 1/4" X 7/8" 20F Unc1A Gr5 Rt	6			
2	5092010681-9	Caja De Semilla Fina(SPDE-5000)				2	41	5204010553-0	Maza C/Agujero Hexagonal	2			
3	5484010182-0	Regulador Izquierdo Completo	1				42	5296010009-3	Husillo Regulador Del Eje (Csf)	2			
4	5484010181-1	Regulador Derecho Completo	1				43	6020010402-4	Arandela De Presión 1/4" Media Industrial	6			
5	5268010202-3	Tensor De Cadena Completo	2				44	6020010408-3	Arandela De Presión 7/16" Media Industrial	2			
6	5268010135-3	Tensor De Cadena Completo	2				45	5080020229-6	Buje De Ø14 X Ø19 X 33mm	2			
7	5092100006-2	Caja Distribuidora De Semilla Completa		16	20	24	46	6020130108-7	Grasero 1/8"	2			
8	5052030025-0	Bica Completa De La Caja De Semilla Fina		16	20	24	47	6020310746-6	Tuerca Sextavada 3/8" 16F Unc Gr5 Ch.9/16" Alt.8,50mm	2			
9	5136014248-9	Chapa De Fijación de la Caja De Semilla Fina	2				48	6020350849-5	Polea Del Tensor	2			
10	6020310746-6	Tuerca Sextavada 3/8" 16F Unc Gr5 Ch.9/16" Alt.8,50mm		14	22	22	49	6020010412-1	Arandela De Presión 5/8" Media Industrial	2			
11	6020010406-7	Arandela De Presión 3/8" Media Industrial		14	22	22	50	6020010252-8	Anillo De Retencion E-16 G501-016-01	2			
12	5106010103-9	Tapa De La Proteccion Derecha	1				51	6020310760-1	Tuerca Sextavada 5/8" 11F Unc Gr5 Ch.1.1/16" Alt.15,00mm	2			
13	6020310119-0	Tornillo Cab.Redonda Fenda 3/16" X 1/2" 24F Unc1A Gr5 Rt		9	12	18	52	5024010059-0	Arandela Lisa De Ø16,5 X Ø29 X 1,21mm	2			
14	5024010075-1	Arandela Lisa De Ø10,3 X Ø25 X 2,00mm	12				53	5232010472-6	Eje Del Tensor De La - Sla 2500	2			
15	6020311029-7	Tornillo Cab.Sextavada 3/8" X 1.1/2" 16F Unc1A Gr5 Rt	6				54	5024010059-0	Arandela Lisa De Ø16,5 X Ø29 X 1,21mm	2			
16	6020010434-2	Arandela De Presion Inox 5/16" Media	2				55	5268010132-9	Tensor De Cadena Suelto	2			
17	6020310026-7	Tornillo Cab.Sextavada 3/8" X 1.1/4" 16F Unc1A Gr5 Rt	8				56	6020350849-5	Polea Del Tensor	2			
18	5024010073-5	Arandela Lisa De Ø8,5 X Ø20 X 2,00mm	4				57	6020010252-8	Anillo De Retencion E-16 G501-016-01	2			
19	6020010922-0	Correa De Nylon Pmc 594 - 132 X 32 mm	1				58	6020130112-5	Grasero 1/8"	2			
20	6020010400-8	Arandela De Presión 3/16" Media Industrial		9	12	18	59	6020310179-4	Tornillo Cab.Sextavada 5/8" X 1.3/4" 11F Unc1A Gr5 Rt	2			
21	6020030102-4	Tuerca Ø5/16" 18F Unc	2				60	6020310760-1	Tuerca Sextavada 5/8" 11F Unc Gr5 Ch.1.1/16" Alt.15,00mm	2			
22	6020310740-7	Tuerca Sextavada 3/16" 24F Unc Gr5 Ch.3/8" Alt.4,50mm		9	12	18	61	5024010239-8	Arandela Lisa De Ø16,5 X Ø37 X 3,00mm	2			
23	6020250350-3	Resorte Helicoidal Ø16 X Ø18 X 16mm		16	20	24	62	6020010412-1	Arandela De Presión 5/8" Media Industrial	2			
24	6020312017-9	Tornillo Cab.Francesa 5/16" X 1.1/4" 18F Unc1A Gr2 Rp	4				63	6020030082-6	Buje Del Rotor	16	20	24	
25	6020055107-1	Cadena Asa 40 136 Eslabones + Reducion	2				64	6020310742-3	Tuerca Sextavada 1/4" 20F Unc Gr5 Ch.7/16" Alt.5,50mm	32	40	48	
26	6020010404-0	Arandela De Presión 5/16" Media Industrial	4				65	6020050420-0	Caja Distribuidora De Semilla	16	20	24	
27	6020310744-0	Tuerca Sextavada 5/16" 18F Unc Gr5 Ch.1/2" Alt.6,50mm	4				66	6020010402-4	Arandela De Presión 1/4" Media Industrial	32	40	48	
28	6020050101-5	Contraperno 1/8" X 1"		32	40	48	67	6020311002-5	Tornillo Cab.Sextavada 1/4" X 3/4" 20F Unc1A Gr2 Rt	32	40	48	
29	5024100001-7	Arandela Lisa Con Agujeros Hexagonal De 13,5 X Ø25 X 1,21mm		32	40	48	68	6020350771-5	Rotor Da Caja Distribuidora De Semilla	16	20	24	
30	5232010787-3	Eje Hexagonal Izquierdo 1/2" - Caja Semilla Fina (SPDE 3000)		1			69	5024010161-8	Arandela Lisa De Ø7 X Ø18 X 2,00mm	32	40	48	
31	5106010104-7	Tapa De La Proteccion Izquierda	1				72	6020050419-7	Caja Distribuidora De Semilla	16	20	24	
32	6020310882-9	Tornillo Cab.Sextavada Inox 5/16" X 3/4" 18F Unc2A Rt	2				71	6020390416-1	Tapa Da Caja Distribuidora De Semilla	16	20	24	
33	5232010788-1	Eje Hexagonal Derecho 1/2" - Caja Semilla Fina (SPDE 3000)		1			70	5024010132-4	Arandela Lisa De Ø20 X Ø32 X 1,50mm Con Agujeros Octavado	16	20	24	
33	5232010750-4	Eje Hexagonal 1/2" - Caja Semilla Fina - SPD-E 4000			2		73	6020312404-2	Tornillo Rosca Soberba Fenda De Cabeza Redonda De Ø6,5 X Ø3,2 X 9,5mm	48	60	72	
33	5232010786-5	Eje Hexagonal 1/2" - Caja Semilla Fina - SPD-E 5000				2	74	6020030205-5	Boquilla Plastica Para Semilla Fina	16	20	24	
34	5256010487-1	Engranaje de 34 Dientes(Ø25,5mm)	2				75	5372050007-4	Manguera Ø5/8" X Ø27,5 X 600mm	16	20	24	
35	5204060009-8	Maza Mayor Izquierdo	1				76	5080011802-3	Buje De Technyl De 50mm	16	20	24	
35	5204060007-8	Maza Mayor Derecho	1										

## • Conjunto Dosificador FertiSystem



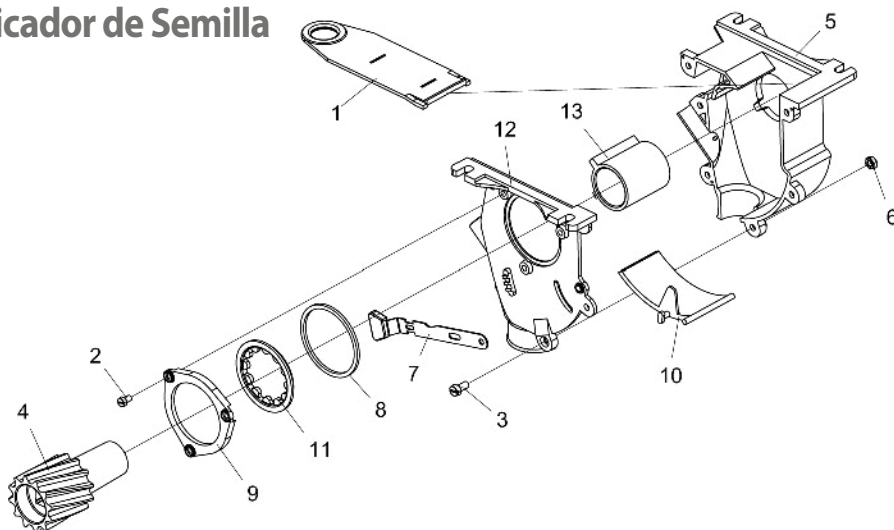
Item	Código	Descripción del producto	Todos	Derecho	Izquierdo
1	6020250494-1	Juego de rodamientos Auto Lub (07100008)	1		
2	6020310295-2	Screw Cab. Hexagonal con ranura M8 x 1,25 x 16 mm CL 5,8 Rt	2		
3	6020030302-7	Boquilla (07000002)	1		
4	6020010404-0	Hidrolavadora 5/16" Medio Industrial	4		
5	5528011026-3	Sistema interno de rodamientos para conductores Fertisystem (450451001)	1		
6	6020310454-8	Tuerca hexagonal M8 x 1,25 MA CL8 Ch.13mm Altura.6,5mm	4		
7	6020051127-4	Conjunto de tapas de tobera NG	1		
8	6020350530-5	Recubrimiento (07000003)	1		
9	5024010073-5	Arandela plana Ø8.5 x Ø20 x 2.00mm	8		
10	6020010230-7	Ring Lock (07000016)	1		
11	6020010503-9	Arandela cuadrada de acero inoxidable (07000060)	1		
12	6020110095-2	Filtro (07000023)	1		
13	6020390067-0	Cruce de Corte (07000017)	1		
14	6020310680-0	Clip 0,70mm	2		
15	6020010008-8	Junta tórica 2-209 N3006-90 NBR (Ø17,04 x Ø3,53 mm)	1		
16	6020051128-2	Cuerpo principal (07000001)	1		
17	6020010504-7	Limpiadora de lavadoras (07000006)	1		
18	6020090686-4	Eje NG (Fertisystem 200201038)	1		
19	6020010041-0	Anillo 2-219 N3009-90NBR (32,92)	1		
20	6020310561-7	Screw Cab. Hexagonal M8 x 1,25 x 25mm CL 5,8 Rt	4		
*21	6020370040-0	S 2" Gusano derecho (Fertisystem 300305002) - Hilo de gusano derecho		1	
*21	6020370258-5	S 2" gusano izquierdo (Fertisystem 300305004) - rosca de gusano izquierdo			1
22	6020310604-4	Protector de rodamientos (07000071)	1		
23	6020310580-3	Transmisión por piñón (07000072)	1		
24	6020350006-0	Rodamiento de bolas de ranura profunda 6006 2RS Ddu	2		
25	5024010243-6	Arandela Ø30 x Ø39 x 0,91mm	2		
26	6020250417-8	Cojinete Auto-Lub (07000070)	1		
27	6020310909-4	Piñón de transmisión (Fertisystem 200201036)	1		
28	6020030074-5	Bujes (07000014)	1		

**\*Nota:** El **SPDEXP 3000** tiene 1 Tanque de Fertilizante y Semillas y solo usa el tornillo sin fin del lado derecho (Sinfin derecho - Elemento 20).

Los **SPDEXP 4000 y 5000** tienen 1 Tanque de Fertilizante y Semillas en el lado derecho y 1 Tanque de Fertilizantes y Semillas en el lado izquierdo.

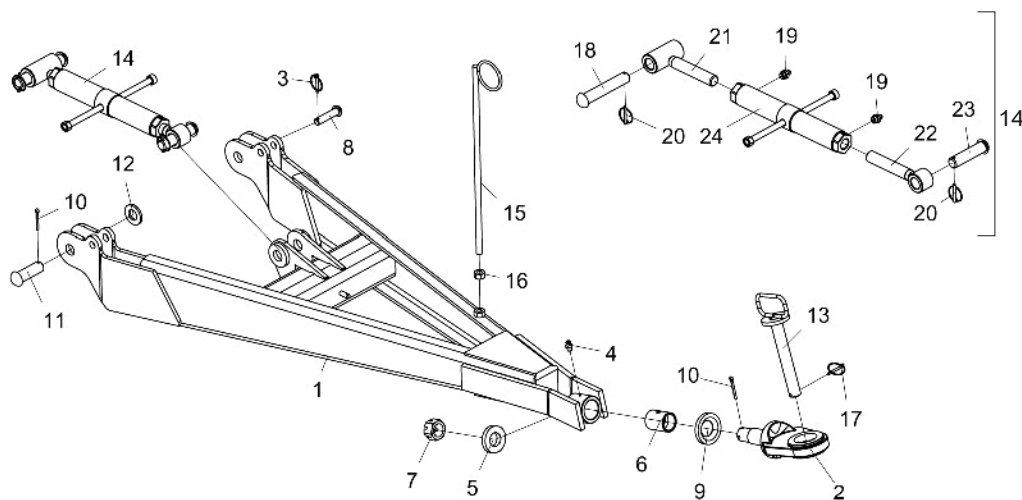
Ambos usan el hilo sin fin, con la mitad en el lado derecho (hilo sin fin derecho - Artículo 20) y la otra mitad en el lado izquierdo (hilo sin fin izquierdo - Artículo 20). La cantidad depende del número de Conjunto de Dosificación.

## • Dosificador de Semilla



Item	Código	Descripción del producto	Todos
1	6020395083-0	Tapa Fertipo(Fertisystem 200201023)	1
2	6020317401-5	Tornillo M5 X 8mm (Amp 851.013)	3
3	6020317400-7	Tornillo M6 X 12mm (Amp 851.009)	6
4	6020350963-7	Rotor (Amp 851.014)	1
5	6020058580-4	Capa De Protección(2000) (04.40.00)	1
6	6020317402-3	Tuerca Sextavada M6(Amp 851.007)	6
7	6020350965-3	Regulador De Entrada De Semilla(Nardi-11760447)	1
8	6020015940-6	Anillo Plastico De Ø185mm X 5,00mm	1
9	6020058578-2	Capa De Protección(2000) (04.40.00)	1
10	6020350964-5	Revestimiento(Fertisystem 300304002)	1
11	6020015941-4	Arandela Limpeza(Fertisystem 200201004)	1
12	6020058579-0	Capa De Protección(2000) (04.40.00)	1
13	6020030788-0	Buje(Fertisystem 200201010)	1

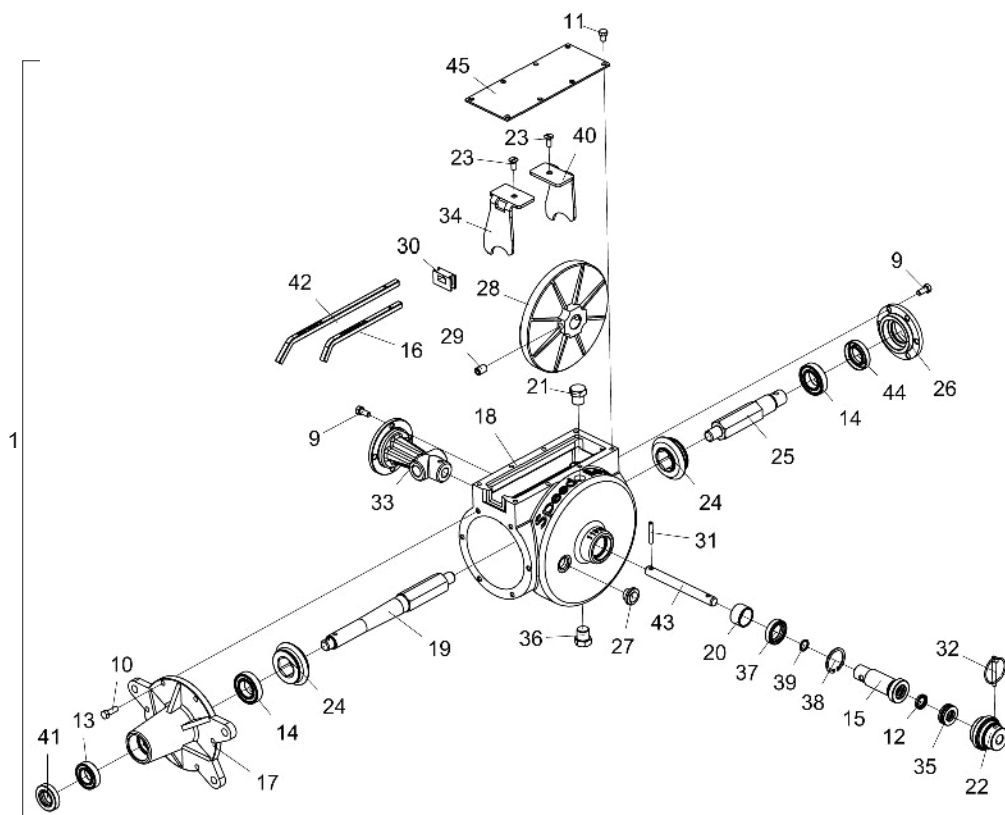
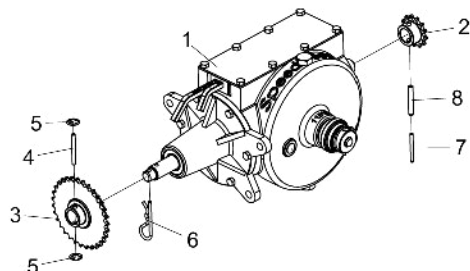
## • Barra de Tiro de Enganche



Item	Código	Descripción del producto	Todos
1	5084010121-2	Barra de Tiro	1
2	5332010018-2	Enganche	1
3	6020390301-7	Traba C/Argola Ø5,75 X 50mm	2
4	6020130100-1	Grasero 1/4"	1
5	5024010332-7	Arandela Lisa De Ø39 X Ø75 X 12,50mm	1
6	5080010151-1	Buje Del Cabezal	1
7	6020310857-8	Tuerca Sextavada 1.1/2" 12F Unf Gr2 Ch.2" Alt.30,00mm	1
8	6020310598-6	Perno Cabeza Francesa Ø3/4" X 75mm	2
9	5024010327-0	Arandela Lisa De Ø45 X Ø87 X 12,00mm	1
10	6020050116-3	Contraperno 1/4" X 2"	3
11	6020310665-6	Perno Cabeza Francesa Ø30,53 X 85mm	2
12	5024010249-5	Arandela Lisa De Ø32 X Ø60 X 6,30mm(Zincado)	2
13	5432010025-1	Perno De Ø1.1/4" X 215mm	1
14	5484030005-9	Regulador Completo	1
15	5530060020-3	SopORTE De La Manguera	1
16	6020310760-1	Tuerca Sextavada 5/8" 11F Unc Gr5 Ch.1.1/16" Alt.15,00mm	1
17	6020390301-7	Traba C/Argola Ø5,75 X 50mm	1
18	5432120117-5	Perno Cabeza Francesa Ø30,53 X 165mm	1
19	6020130108-7	Grasero 1/8"	2
20	6020390301-7	Traba C/Argola Ø5,75 X 50mm	2
21	5484040005-3	Regulador Con Rosca Izquierda	1
22	5484040003-7	Regulador De R.1.1/4"Unc X 197mm Con Buje	1
23	5432120029-2	Perno Cabeza Francesa Ø30,53 X 113mm	1
24	5484010014-9	Regulador De Lo Cabezal	1
25	5084040099-6	Barra de Tiro Completo	1

El cabezal de acoplamiento completo (25) se compone de todas las piezas enumeradas en este listado. Sin embargo, cuando se venda completo, los artículos 13 a 24 no se incluirán.

## • Speed Box



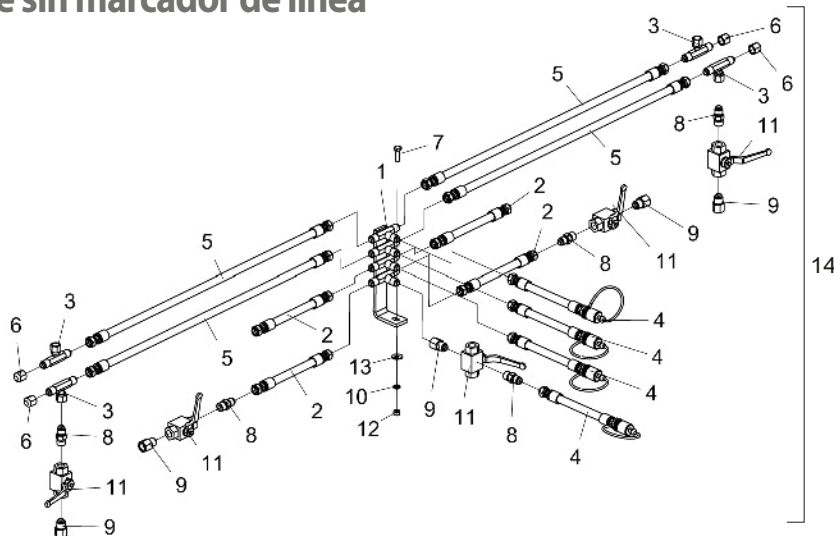
Item	Código	Descripción del producto	Todos
1	5092010205-8	Caja De Velocidade Derecha Completa	1
1	5092010206-6	Caja De Velocidade Izquierda Completa	1
2	5256010509-6	Engranaje 13 Dientes	1
3	5256010054-0	Engranaje De 20/31 Dientes Completa	1
4	5432010040-5	Perno Fuse De Ø6 X 60mm	1
5	6020010326-5	Anillo De Retencion Are-06 G525-060-01	2
6	6020390308-4	Traba Nma - Tipo "R" De Ø4,5 X 80mm (455)	1
7	6020317571-2	Perno Elástico Pesado Ø5 X 40mm (Seeger Reno 701.142)	1
8	6020310508-0	Perno Elastico Pesado Ø8 X 40mm (Seeger Reno 701.190)	1
9	6020312020-9	Tornillo Cab.Sextavada 5/16" X 3/4" 18F Unc1A Gr5 Rt	10
10	6020310038-0	Tornillo Cab.Sextavada 5/16" X 1" 18F Unc1A Gr5 Rt	6
11	6020311020-3	Tornillo Cab.Sextavada 5/16" X 1/2" 18F Unc1A Gr2 Rt	8
12	6020350274-8	Retenedor Ø15,90 X Ø25,40 X 4,50mm	1
13	6020350075-3	Rodamiento 6005 2Rs	1
14	6020350006-0	Rodamiento 6006 2Rs Ddu	2
15	5080010232-1	Buje De Ø25 X 100mm	1
16	5260040007-0	Escala De Regulación Numerica 200mm	1
17	5538010093-1	Tapa De La Caja Reductora	1
18	5112010011-8	Carcaza De La Caja Reductora Derecha	1
18	5112010012-6	Carcaza De La Caja Reductora Izquierda	1
19	5232010695-8	Eje Mayor De La Caja Reductora	1
20	5080020804-9	Buje De Ø30 X Ø35 X 21mm	1
21	5081010013-0	Tapón Cab.Hexagonal Galvanizado R.1/2; X 14 Npt Con Agujero De 3,00mm	1
22	5468010024-4	Tirador Del Eje	1
23	6020312502-2	Tornillo Cab.Chata Fenda Nº10 X 1/2" 24F Unc2A Gr2 Rt	2
24	6020010999-9	Engranaje De 21 Dientes	2
25	5232120183-0	Eje Menor De La Caja Reductora	1
26	5538010086-9	Tapa Delantera De La Caja Reductora	1
27	6020430193-2	Visor De Aceite	1
28	5256060005-4	Coroa De La Caja Reductora	1
29	6020317426-0	Tornillo Allen S/C 1/2" X 3/4" 12F W C112.9 Rt(Fosfatizado)	2
30	6020030015-0	Protector Da Caja Speed Box C/Agujero	1
31	6020310506-4	Perno Elastico Pesado Ø6 X 40mm (Seeger Reno 701.164)	1
32	6020390301-7	Traba C/Argola Ø5,75 X 50mm	1
33	5538010085-0	Tapa Trasera	1
34	5554010015-1	Enganche Izquierdo	1
35	6020350086-9	Rodamiento Skf 51203	1
36	5081010012-2	Tapón Cab.Hexagonal De R.1/2; X 14 Npt Galvanizado	1
37	6020350275-6	Retenedor Ø30,00 X Ø43,00 X 9,50mm	1
38	6020010305-2	Anillo De Retencion I-42 G502-042	1
39	6020010022-3	Anillo O'Ring 2-114 N3006-90Nbr (15,54)	1
40	5554010017-8	Enganche Derecho	1
41	6020350204-7	Retenedor Ø25,00 X Ø47,00 X 10,00mm	1
42	5260040006-1	Escala De Regulaje Alfabetico 299mm	1
43	5232020209-4	Eje Ø5/8" X 157mm	1
44	6020350245-4	Retenedor Ø30,00 X Ø52,00 X 10,00mm	1
45	5538060003-9	Tapa De 100 X 250 X 3,00mm	1

## • Sistema Hidráulico con Distribuidor para Mando Simple sin marcador de línea



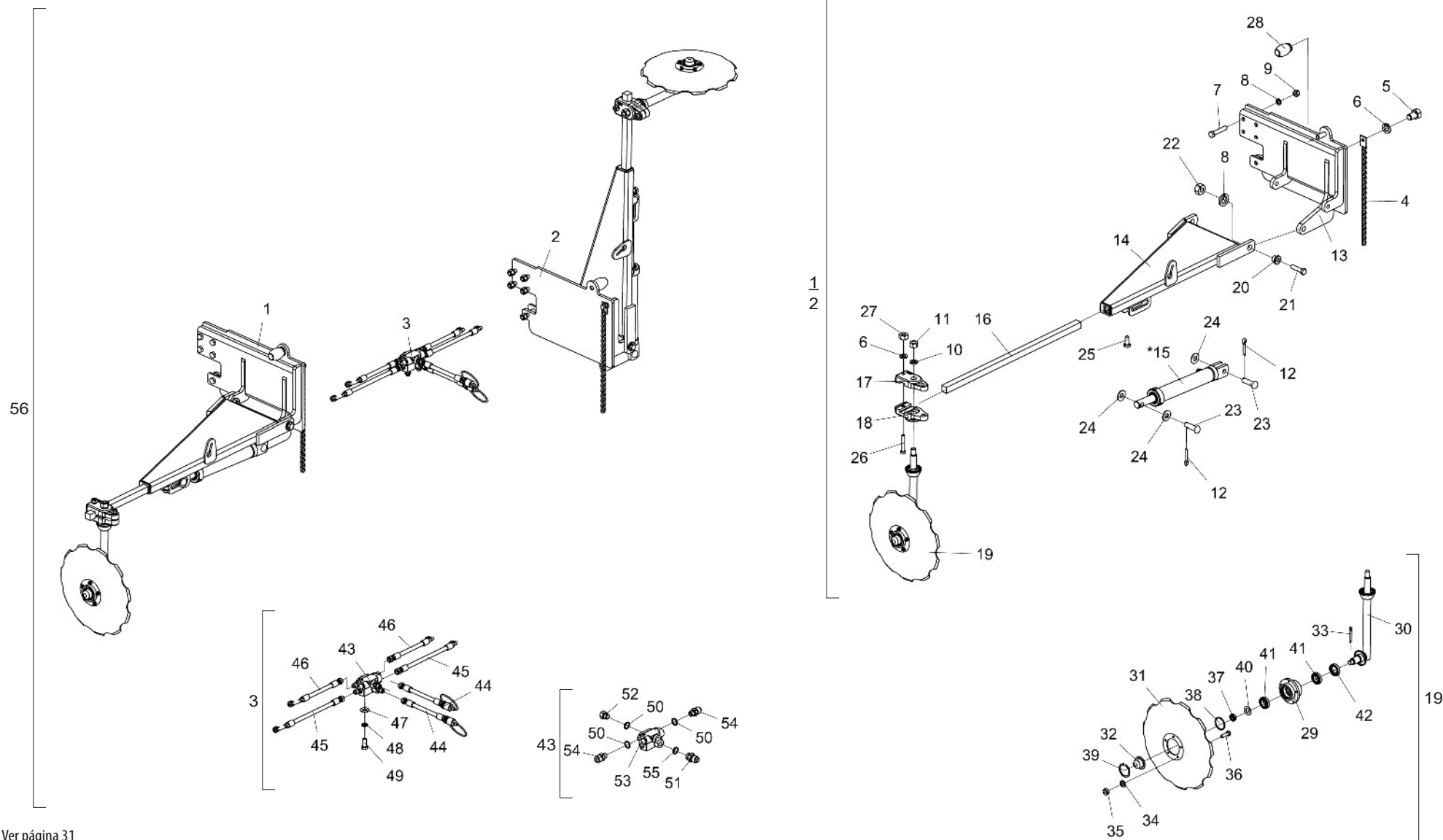
Item	Código	Descripción del producto	Todos	SPDE 3000	SPDE 4000	SPDE 5000
1	5412010104-0	Niple R. 1/2"(G) X 3/4" Unf X 45mm Con Hexagonal 1"	5			
2	5372011092-6	Manguera Ø3/8" X 3000mm Con 1Trg Y 1Trf C/Enganche Rapido Macho	2			
3	5412010099-0	Niple De R.1/2" Npt X R.3/4" Unf X 50mm Con Hexagonal 7/8"	5			
4	6020250990-0	Manguera Hidr. Alta Presión 3/8" X 1100mm C/2Trg (Sae 100R2 At - P.T.4800Psi)		4		
4	6020250989-7	Manguera Hidr. Alta Presión 3/8" X 1400mm C/2Trg (Sae 100R2 At - P.T.4800Psi)			4	
4	6020250793-2	Manguera Hidr. Alta Presión 3/8" X 1500mm C/2Trg (Sae 100R2 At - P.T.4800Psi)				2
5	5412050020-4	Niple Tipo "T" Con Tuercas Giratorias Central R.3/4"Unf	4			
6	6020250794-0	Manguera Hidr. Alta Presión 3/8" X 800mm C/2Trg (Sae 100R2 At - P.T.4800Psi)		4		
6	6020250974-9	Manguera Hidr. Alta Presión 3/8" X 950mm C/2Trg (Sae 100R2 At - P.T.4800Psi)			4	
6	6020250989-7	Manguera Hidr. Alta Presión 3/8" X 1400mm C/2Trg (Sae 100R2 At - P.T.4800Psi)				2
7	6020430194-0	Valvula De Esfera 1/2" Npt Stauff: Bbvm20080200M / Gemels 1111Ab-Ge2Ggt35011A000	5			
8	6020310822-5	Tuerca Sextavada M10 X 1,50 Ma Cl8 Ch.17mm Alt.8,00mm	1			
9	6020317475-9	Tornillo Cab.Sextavada M10 X 1,50 X 30mm Cl8.8 Rt	1			
11	5024010075-1	Arandela Lisa De Ø10,3 X Ø25 X 2,00mm	1			
12	5224030020-6	Distribuidor De Aceite	1			
13	6020010394-0	Arandela De Presión M10 Media	1			
14	5528010568-5	Sistema Hidraulico - SPDE 3000 (Con Distribuidor Para Control Simples Sin Marcador De Linea)		1		
14	5528010567-7	Sistema Hidraulico - SPDE 4000 (Con Distribuidor Para Control Simples Sin Marcador De Linea)			1	
14	5528010566-9	Sistema Hidraulico - SPDE 5000 (Con Distribuidor Para Control Simples Sin Marcador De Linea)				1

## • Sistema Hidráulico con Distribuidor para Mando Doble sin marcador de línea



Item	Código	Descripción del producto	Todos	SPDE 3000	SPDE 4000	SPDE 5000
1	5224010100-9	Distribuidor De Aceite	1			
2	6020250981-1	Manguera Hidr. Alta Presión 3/8" X 2000mm C/2Trg (Sae 100R2 At - P.T.4800Psi)		4		
2	6020251449-1	Manguera Hidr. Alta Presión 3/8" X 2300mm C/2Trg(Sae 100R2 At - P.T.4800Psi)			4	
2	6020250988-9	Manguera Hidr. Alta Presión 3/8" X 2600mm C/2Trg (Sae 100R2 At - P.T.4800Psi)				4
3	5412050020-4	Niple Tipo "T" Con Tuercas Giratorias Central R.3/4"Unf	4			
4	5372011092-6	Manguera Ø3/8" X 3000mm Con 1Trg Y 1Trf C/Enganche Rapido Macho	4			
5	6020250978-1	Manguera Hidr. Alta Presión 3/8" X 1300mm C/2Trg (Sae 100R2 At - P.T.4800Psi)	2			
6	5538010158-0	Tapa Del Niple R.3/4" Unf	4			
7	6020310026-7	Tornillo Cab.Sextavada 3/8" X 1.1/4" 16F Unc1A Gr5 Rt			1	
7	6020317475-9	Tornillo Cab.Sextavada M10 X 1,50 X 30mm Cl8.8 Rt		1		1
8	5412010099-0	Niple De R.1/2" Npt X R.3/4" Unf X 50mm Con Hexagonal 7/8"	5			
9	5412010104-0	Niple R.1/2"(G) X 3/4" Unf X 45mm Con Hexagonal 1"	5			
10	6020010406-7	Arandela De Presión 3/8" Media Industrial			1	
10	6020010394-0	Arandela De Presión M10 Media		1		1
11	6020430194-0	Valvula De Esfera 1/2" Npt Stauff: Bbvm20080200M / Gemels 1111Ab-Ge2Ggt35011A000	5			
12	6020310746-6	Tuerca Sextavada 3/8" 16F Unc Gr5 Ch.9/16" Alt.8,50mm			1	
12	6020310822-5	Tuerca Sextavada M10 X 1,50 Ma Cl8 Ch.17mm Alt.8,00mm		1		1
13	5024010075-1	Arandela Lisa De Ø10,3 X Ø25 X 2,00mm	1			
14	5528010260-0	Sistema Hidraulico - SPDE 3000 (Con Distribuidor Para Control Doble Sin Marcador De Linea)		1		
14	5528010261-9	Sistema Hidraulico - SPDE 4000 (Con Distribuidor Para Control Doble Sin Marcador De Linea)			1	
14	5528010259-7	Sistema Hidraulico - SPDE 5000 (Con Distribuidor Para Control Doble Sin Marcador De Linea)				1

## • Sistema de Marcador de Línea C/Baliza

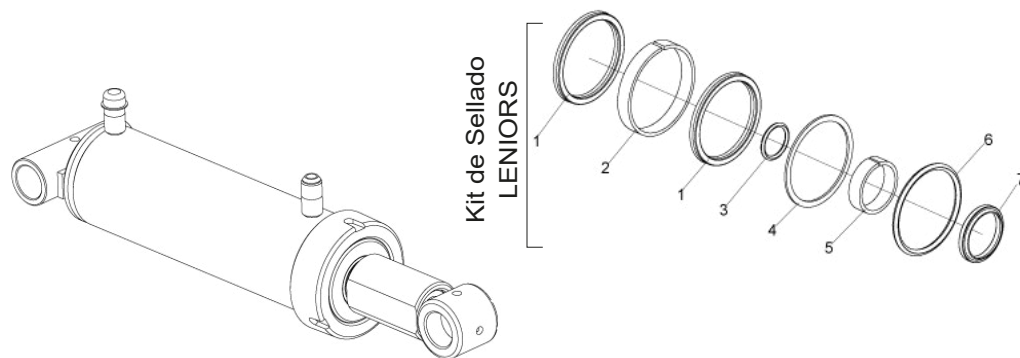


\* Item 15 - Ver página 31

## • Tabla Sistema de Marcador de Línea C/Baliza

Item	Código	Descripción del producto	Todos				Item	Código	Descripción del producto	Todos			
				SPDE 3000	SPDE 4000	SPDE 5000					SPDE 3000	SPDE 4000	SPDE 5000
1	5386010183-8	Marcador de Línea Derecho	1				30	5386010142-0	Marcador de Línea Derecho	1			
2	5386010182-0	Complete Marcador de Línea Izquierdo	1				31	2759366580-7	Disco Concavo Dentado 16" X 3,50 Ag Rd 74mm + 5Ag Rd 8,7mm R=48mm Afiladura Externa	2			
3	5528010395-0	Sistema Hidraulico - SPDE 3000 (Control Doble Con Marcador De Línea)		1			32	6020050649-1	Tapa De La Maza (Diam Externo 57,00mm)	2			
3	5528010396-8	Sistema Hidraulico - SPDE 4000 (Control Doble Con Marcador De Línea)			1		33	6020050101-5	Contraperno 1/8" X 1"	2			
3	5528010397-6	Sistema Hidraulico - SPDE 5000 (Control Doble Con Marcador De Línea)				1	34	6020010404-0	Arandela De Presión 5/16" Media Industrial	10			
4	5192010046-9	Corrente Polida Torcida De 05,5mm 510mm Cpl	2				35	6020310744-0	Tuerca Sextavada 5/16" 18F Unc Gr5 Ch.1/2" Alt.6,50mm	10			
5	6020311046-7	Tornillo Cab.Sextavada 1/2" X 3/4" 12F W Gr2 Rt	2				36	6020310038-0	Tornillo Cab.Sextavada 5/16" X 1" 18F Unc1A Gr5 Rt	10			
6	6020010410-5	Arandela De Presión 1/2" Media Industrial	6				37	6020310797-0	Tuerca Sextavada 3/4" 16F Unc Gr5 Ch.1.1/16" Alt.13,00mm	2			
7	6020310438-6	Tornillo Cab.Sextavada 5/8" X 3.1/4" 18F Unf1A Gr5 Rp	10				38	6020010130-0	Anillo De Vedacción Ø50 X Ø57 X 2mm	2			
8	6020010412-1	Arandela De Presión 5/8" Media Industrial	14				39	6020011025-3	Anillo De Retención I-058 G502-058-01	2			
9	6020310762-8	Tuerca Sextavada 5/8" 18F Unc Gr5 Ch.15/16" Alt.15,00mm	10				40	5024010258-4	Arandela Lisa De Ø20 X Ø38,5 X 3,00mm	2			
10	6020010414-8	Arandela De Presión 3/4" Media Industrial	2				41	6020350077-0	Rodamiento 44610/49	4			
11	6020310770-9	Tuerca Sextavada 3/4" 10F Unc Gr5 Ch.1.7/32" Alt.18,50mm	2				42	6020350268-3	Retenedor Ø36,00 X Ø52,00 X 11,00mm	2			
12	6020050104-0	Contraperno 3/16" X 1"	4				43	5224010016-9	Distribuidor De Aceite Completo Con 06 Niples	1			
13	5530011931-9	Soporte Derecho De Fijacion Del Marcador	1				44	5372011092-6	Manguera Ø3/8" X 3000mm Con 1Trg Y 1Trf C/Enganche Rapido Macho	2			
13	5530011932-7	Soporte Izquierdo De Fijacion Del Marcador	1				45	6020251001-1	Manguera Hidr. Alta Presión 3/8" X 2500mm C/1Tcg E 1Trg (Sae 100R2 At - P.T.4800Psi)	2			
14	5036010094-1	Marcador De Línea Izquierdo Del Marcador Frontal	1				45	6020250918-8	Manguera Hidr. Alta Presión 3/8" X 3200mm C/1Tcg 90° E 1Trg (Sae 100R2 At - P.T.4800Psi)		2		
14	5036010095-0	Marcador De Línea Derecho Del Marcador Frontal	1				45	6020250875-0	Manguera Hidr. Alta Presión 3/8" X 3500mm C/1Tcg 90° E 1Trg (Sae 100R2 At - P.T.4800Psi)			2	
*15	6020055698-7	Cilindro Hidraulico "D.A" Ø1.1/4" X Ø2" X 246mm(Curso) X 499mm(Cerrado)	2				46	6020250999-4	Manguera Hidr. Alta Presión 3/8" X 2300mm C/1Tcg E 1Trg (Sae 100R2 At - P.T.4800Psi)	2			
16	5040080019-4	Barra Cuadrada De 1.1/8" X 830mm	2				46	6020250971-4	Manguera Hidr. Alta Presión 3/8" X 3000mm C/1Tcg E 1Trg (Sae 100R2 At - P.T.4800Psi)		2		
17	6010601393-7	Roseta Inferior Del Marcador	2				46	6020250918-8	Manguera Hidr. Alta Presión 3/8" X 3200mm C/1Tcg 90° E 1Trg (Sae 100R2 At - P.T.4800Psi)			2	
18	6010601392-9	Roseta Superior Del Marcador	2				47	5024010075-1	Arandela Lisa De Ø10,3 X Ø25 X 2,00mm	2			
19	5386010138-2	Marcador De Línea Superior Derecho Completo	1				48	6020010406-7	Arandela De Presión 3/8" Media Industrial	2			
19	5386010139-0	Marcador De Línea Superior Izquierdo Completo	1				49	6020311029-7	Cabina de tornillo. Hexagonal 3/8" 1.1/2" 16F Unc 1A Gr5 Rt	2			
20	5080010407-3	Buje De Ø16,2 X Ø1.1/2" X 24mm	4				49	6020310026-7	Tornillo Cab.Sextavada 3/8" X 1.1/4" 16F Unc1A Gr5 Rt			2	2
21	6020311075-0	Tornillo Cab.Sextavada 5/8" X 2.1/4" 11F Unc1A Gr5 Rp	4				50	6020010025-8	Anillo O'Ring 6-091 N3006-90Nbr(Ø12,00 X 2,00mm)	6			
22	6020310760-1	Tuerca Sextavada 5/8" 11F Unc Gr5 Ch.1.1/16" Alt.15,00mm	4				51	5412010035-4	Niple R.3/4" Unf X R.3/4" Unf X 38mm Con Hexagonal 7/8"	2			
23	6020310597-8	Perno Ø3/4" X 62mm	4				52	5081010006-8	Tapón De 09/16" X 22mm	2			
24	5024010142-1	Arandela Lisa De Ø20,3 X Ø46,5 X 3,00mm	6				53	6020430196-7	Valvula De Secuencia De Dupla Acao	1			
25	6020312082-9	Tornillo Cab.Sextavada 5/8" X 1.1/2" 11F Unc1A Gr5 Rt C/Ponta	2				54	5412010008-7	Niple R.3/4" Unf X R.9/16" Unf X 40mm Con Hexagonal 3/4"	4			
26	6020311057-2	Tornillo Cab.Sextavada 1/2" X 3" 12F W Gr5 Rp	2				55	6020010022-3	Anillo O'Ring 2-114 N3006-90Nbr (15,54)	2			
27	6020310754-7	Tuerca Sextavada 1/2" 12F W Gr5 Ch.7/8" Alt.12,00mm	4				56	5528010392-5	Sistema De Marcador De Línea Con Marcador De Línea Para SPDE-3000		1		
28	6020030170-9	Amortiguador de Choque De La Cuchilla 85.991.00	2				56	5528010393-3	Sistema De Marcador De Línea Con Baliza Para SPDE-4000			1	
29	5204010247-7	Maza Del Disco	2				56	5528010394-1	Sistema De Marcador De Línea Con Baliza Para SPDE-5000				1
30	5386010141-2	Marcador de Línea Izquierdo	1										

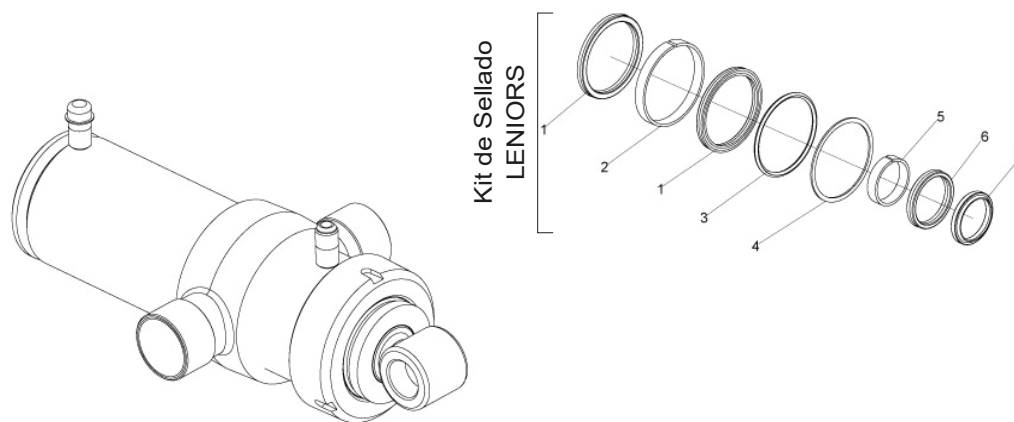
## • Cilindro Central de Articulación de la Líneas



Para piezas de repuesto, verifique la camisa del cilindro: el código Baldan, el código y nombre del fabricante y la fecha de fabricación.

Item	Código	Descripción del producto	Todos
Kit de Sellado LENIORS			
1	J010510	Gaxeta Std 2500-2750	2
2		Anillo Guia W2-3250-500	1
3		Anillo O' Ring 2-126	1
4		Parback 8-336	1
5		Anillo Guia 6W8-1875-495	1
6		Anillo O' Ring 2-336 (Ø72,39 x Ø5,33mm)	1
7		Raspador D-1625	1
-	6020190198-0	Juego de RaplantaLeniors J010510	1

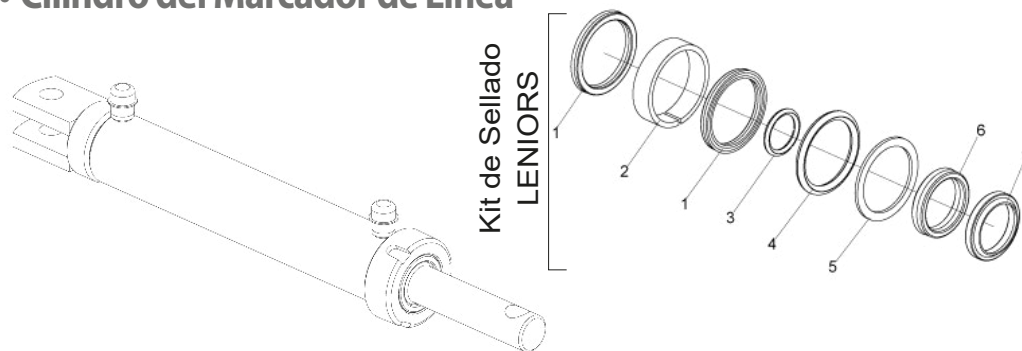
## • Cilindro Lateral de Articulación de las Ruedas



Para piezas de repuesto, verifique la camisa del cilindro: el código Baldan, el código y nombre del fabricante y la fecha de fabricación.

Item	Código	Descripción del producto	Todos
Kit de Sellado LENIORS			
1	J007389	Gaxeta Std 3120-3375 (Ø3.3/8" x Ø 4" x 5/16")	2
2		Anillo Guia W2-4000-500 (Ø4" x 1/2")	1
3		Anillo O' Ring 2-342 (Ø91,44 x Ø5,33mm)	1
4		Parback 8-342	1
5		Anillo Guia W2-2250-500 (Ø2.1/4" x 1/2")	1
6		Gaxeta B 2500-2000-375B (Ø2xØ2-1-2x3-8)	1
7		Raspador D-2000	1
-	6020190207-2	Juego de RaplantaLeniors J007389	1

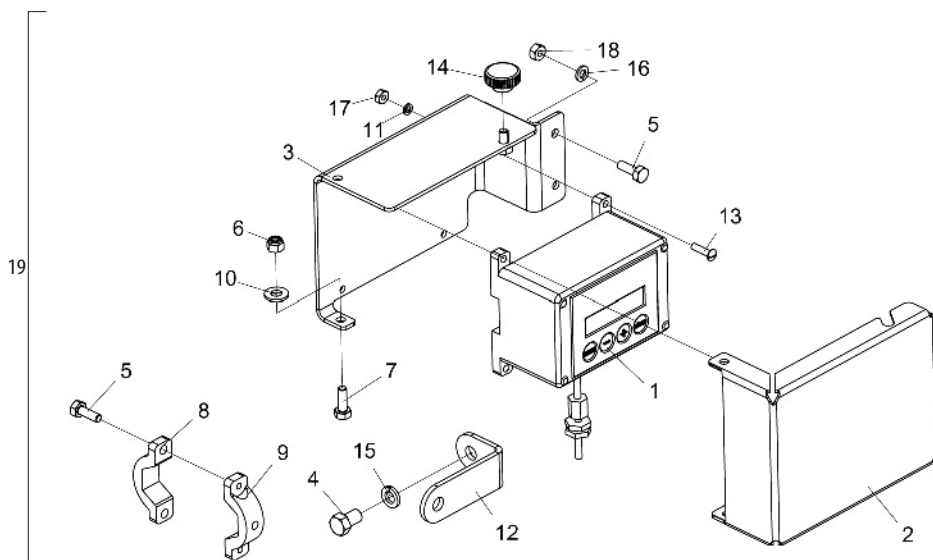
## • Cilindro del Marcador de Línea



Para piezas de repuesto, verifique la camisa del cilindro: el código Baldan, el código y nombre del fabricante y la fecha de fabricación.

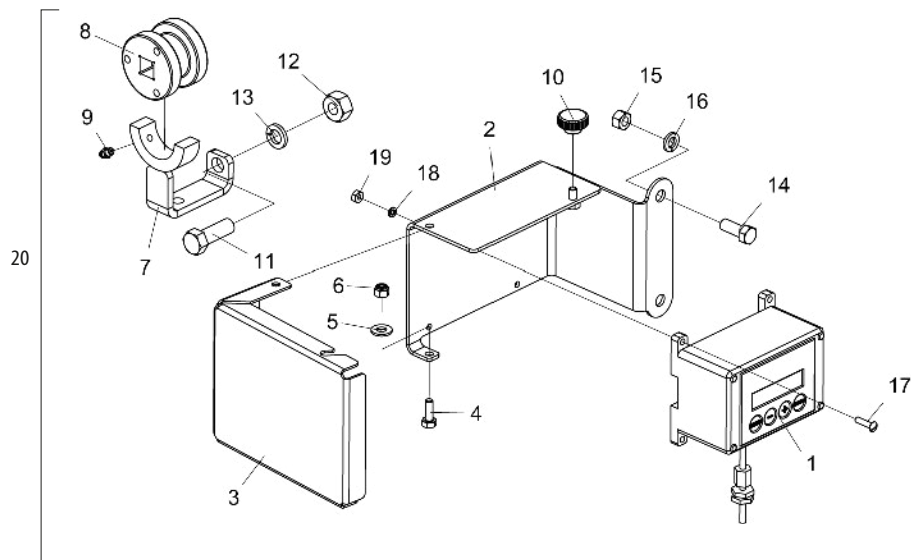
Item	Código	Descripción del producto	Todos
Kit de Sellado LENIORS			
1		Gaxeta Std 1870-1625	2
2		Anillo Guia W2-2000-500 (Ø2" x 1/2")	1
3		Anillo O' Ring 2-126 (Ø21,82 x Ø3,53mm)	1
4	J003567	Anillo O' Ring 2-326 (Ø40,64 x Ø5,33mm)	1
5		Parback 8-326	1
6		Gaxeta B 1870-1250-312B	1
7		Raspador D-1250 (1-1/4" x 1-5/8" x 3/16")	1
-	6020190184-0	Juego de Raplanta Leniors J003567	1

## • Contador de Hectareas Digital SPDE 3000/4000 (Opcional)



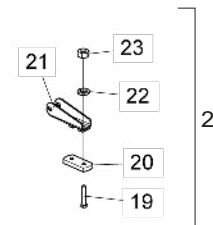
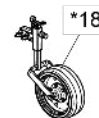
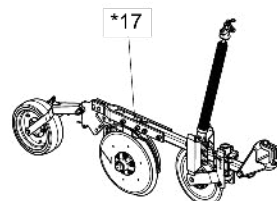
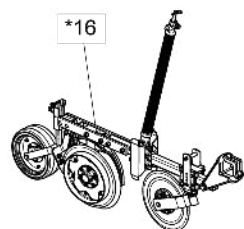
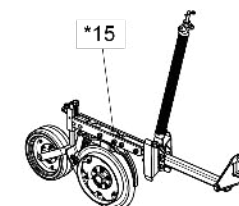
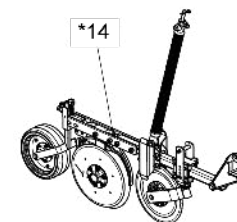
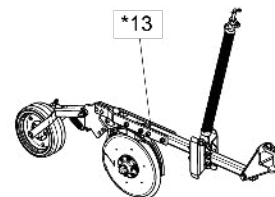
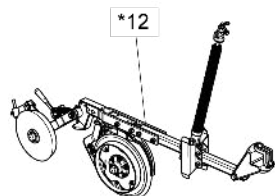
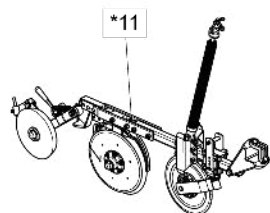
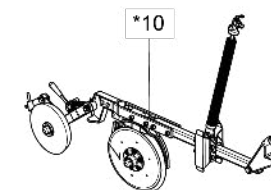
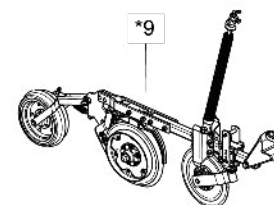
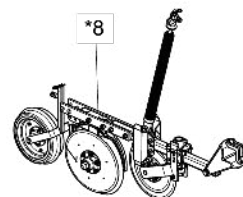
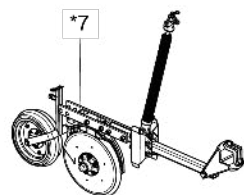
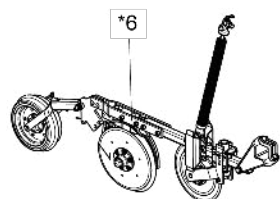
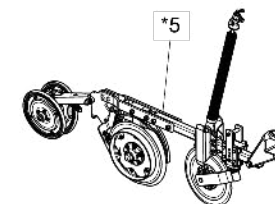
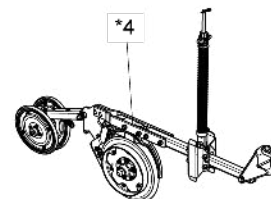
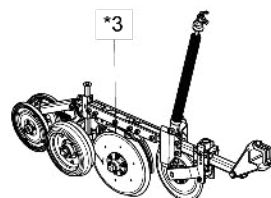
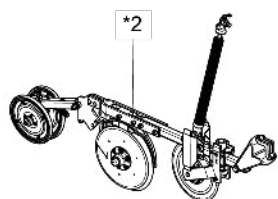
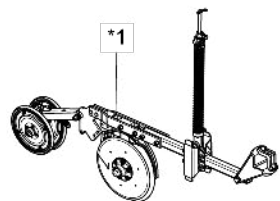
Item	Código	Descripción del producto	Todos
1	6020050605-0	Contador De Hectareas Ht1000 Con Painel Digital Enalta	1
2	5464010047-0	Proteccion De Lo Contador De Hectareas Digital	1
3	5530011852-5	SopORTE Completo	1
4	6020311030-0	Tornillo Cab.Sextavada 3/8" X 5/8" 16F Unc1A Gr2 Rt	1
5	6020310016-0	Tornillo Cab.Sextavada 1/4" X 3/4" 20F Unc1A Gr5 Rt	4
6	6020310839-0	Tuerca Sextavada Autobloqueo C/Nylon 1/4" 20F Unc Gr5 Ch.7/16" Alt.8,00mm	2
7	6020311002-5	Tornillo Cab.Sextavada 1/4" X 3/4" 20F Unc1A Gr2 Rt	2
8	5460010003-6	Traba Para Eje Hexagonal 1.1/4" Con Agujero Passante	1
9	5460010001-0	Traba Para Eje Hexagonal 1.1/4" Agujeros Con Rosca	1
10	6020010431-8	Arandela Lisa Inox De Ø8,5 X Ø18 X 1,8mm	2
11	6020010400-8	Arandela De Presión 3/16" Media Industrial	4
12	5530011851-7	SopORTE Del Sensor Hectarimetro	1
13	6020310122-0	Tornillo Cab.Redonda Fenda 3/16" X 3/4" 24F Unc1A Gr5 Rt	4
14	6020250455-0	Boton De Apriete Hembra Termoplastico Rosca 1/4" Unc	1
15	6020010406-7	Arandela De Presión 3/8" Media Industrial	1
16	6020010402-4	Arandela De Presión 1/4" Media Industrial	2
17	6020310740-7	Tuerca Sextavada 3/16" 24F Unc Gr5 Ch.3/8" Alt.4,50mm	4
18	6020310742-3	Tuerca Sextavada 1/4" 20F Unc Gr5 Ch.7/16" Alt.5,50mm	2
19	5154010006-7	Contador De Hectares Digital Completo P/SPDE-SPDET	1

## • Contador de Hectareas Digital SPDE 5000 (Opcional)



Item	Código	Descripción del producto	Todos
1	6020050605-0	Contador De Hectareas Ht1000 Con Painel Digital Enalta	1
2	5136012383-2	Chapa Mayor Del Contador De Hectares	1
3	5464010047-0	Proteccion De Lo Contador De Hectareas Digital	1
4	6020311002-5	Tornillo Cab.Sextavada 1/4" X 3/4" 20F Unc1A Gr2 Rt	2
5	6020010431-8	Arandela Lisa Inox De Ø8,5 X Ø18 X 1,8mm	2
6	6020310839-0	Tuerca Sextavada Autobloqueo C/Nylon 1/4" 20F Unc Gr5 Ch.7/16" Alt.8,00mm	2
7	5530011756-1	Soporte Del Carrete (5000)	1
8	5120010032-1	Carretel	1
9	6020130100-1	Grasero 1/4"	1
10	6020250455-0	Boton De Apriete Hembra Termoplastico Rosca 1/4" Unc	1
11	6020310886-1	Tornillo Cab.Sextavada Inox 1/2" X 1.1/2" 12F W Rt	1
12	6020310754-7	Tuerca Sextavada 1/2" 12F W Gr5 Ch.7/8" Alt.12,00mm	1
13	6020010435-0	Arandela De Presion Inox 1/2" Media	1
14	6020310054-2	Tornillo Cab.Sextavada 3/8" X 1" 16F Unc1A Gr5 Rt	2
15	6020310768-7	Tuerca Sextavada De Latao 3/8" 16F Unc Ch.9/16" Alt.8,50mm	2
16	6020010406-7	Arandela De Presión 3/8" Media Industrial	2
17	6020310122-0	Tornillo Cab.Redonda Fenda 3/16" X 3/4" 24F Unc1A Gr5 Rt	4
18	6020010400-8	Arandela De Presión 3/16" Media Industrial	4
19	6020310740-7	Tuerca Sextavada 3/16" 24F Unc Gr5 Ch.3/8" Alt.4,50mm	4
20	5154010003-2	Contador De Hectares Digital Completo P/SPD-Sd 5000	1

## • Líneas de Siembra



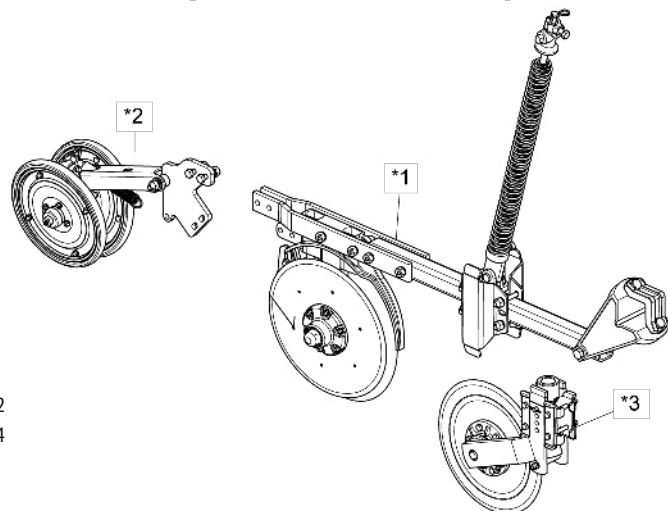
- \* Item 1,2 y 3 - Ver página 35
- \* Item 4 y 5 - Ver página 36
- \* Item 6 y 9 - Ver página 36
- \* Item 7 y 8 - Ver página 37
- \* Item 10,11 y 12 - Ver página 38
- \* Item 13 - Ver página 37
- \* Item 14,15 y 16 - Ver página 39
- \* Item 17 - Ver página 40
- \* Item 18 - Ver página 41

Las cantidades de artículos del 19 al 24 se refieren a 1 (una) Línea.

## • Tabla Líneas de Siembra

Item	Código	Descripción del producto	Todos	Item	Código	Descripción del producto	Todos
*1	2517010519-5	Línea Derecha Mayor S/Disco Cortador C/Rueda Compactor "V" (Especial)	1	*10	2517010633-7	Línea Izquierda Menor S/Disco Cortador C/Rueda Compactadora De Hierro(Especial)	1
*1	2517010521-7	Línea Derecha Menor S/Disco Cortador C/Rueda Compactor "V" (Especial)	1	*11	2517010803-8	Línea Derecha Mayor C/Disco Cortador Estriado C/Rueda Compactadora De Hierro(Especial)	1
*1	2517010520-9	Línea Izquierda Mayor S/Disco Cortador C/Rueda Compactor "V" (Especial)	1	*11	2517010801-1	Línea Derecha Menor C/Disco Cortador Estriado C/Rueda Compactadora De Hierro(Especial)	1
*1	2517010518-7	Línea Izquierda Menor S/Disco Cortador C/Rueda Compactor "V" (Especial)	1	*11	2517010802-0	Línea Izquierda Mayor C/Disco Cortador Estriado C/Rueda Compactadora De Hierro(Especial)	1
*2	2517010515-2	Línea Derecha Mayor C/Disco Cortador Rayado C/Rueda Compactor "V"	1	*11	2517010800-3	Línea Izquierda Menor C/Disco Cortador Estriado C/Rueda Compactadora De Hierro(Especial)	1
*2	2517010517-9	Línea Derecha Menor C/Disco Cortador Rayado C/Rueda Compactor "V"	1	*12	2517012177-8	Línea Derecha Mayor S/Disco Cortador C/Rueda Compactadora De Hierro C/Friso De 40mm(Especial)	1
*2	2517010516-0	Línea Izquierda Mayor C/Disco Cortador Rayado C/Rueda Compactor "V"	1	*12	2517012175-1	Línea Derecha Menor S/Disco Cortador C/Rueda Compactadora De Hierro C/Friso De 40mm(Especial)	1
*2	2517010514-4	Línea Izquierda Menor C/Disco Cortador Rayado C/Rueda Compactor "V"	1	*12	2517012176-0	Línea Izquierda Mayor S/Disco Cortador C/Rueda Compactadora De Hierro C/Friso De 40mm(Especial)	1
*3	2517010843-7	Línea Derecha Mayor C/Disco Cortador Rayado C/Rueda Compactor "V"	1	*12	2517012174-3	Línea Izquierda Menor S/Disco Cortador C/Rueda Compactadora De Hierro C/Friso De 40mm(Especial)	1
*3	2517010841-0	Línea Derecha Menor C/Disco Cortador Rayado C/Rueda Compactor "V"	1	*13	2517010627-2	Línea Derecha Mayor S/Disco Cortador C/Rueda Compactadora Concava (Especial)	1
*3	2517010842-9	Línea Izquierda Mayor C/Disco Cortador Rayado C/Rueda Compactor "V"	1	*13	2517010629-9	Línea Derecha Menor S/Disco Cortador C/Rueda Compactadora Concava (Especial)	1
*3	2517010840-2	Línea Izquierda Menor C/Disco Cortador Rayado C/Rueda Compactor "V"	1	*13	2517010628-0	Línea Izquierda Mayor S/Disco Cortador C/Rueda Compactadora Concava	1
*4	2517012165-4	Línea Derecha Mayor S/Disco Cortador C/Rueda Compactadora Em "V" C/Friso De 40mm(Especial)	1	*13	2517010626-4	Línea Izquierda Menor S/Disco Cortador C/Rueda Compactadora Concava	1
*4	2517012163-8	Línea Derecha Menor S/Disco Cortador C/Rueda Compactadora Em "V" C/Friso De 40mm(Especial)	1	*14	2517012569-2	Línea derecha Mayor con disco de corte estriado con rueda compactadora cóncava c/soporte de regulador (Spd-E)	1
*4	2517012164-6	Línea Izquierda Mayor S/Disco Cortador C/Rueda Compactadora Em "V" C/Friso De 40mm(Especial)	1	*14	2517012566-8	Línea derecha menor con disco de corte estriado con rueda compactadora cóncava c/soporte de regulador (Spd-E)	1
*4	2517012162-0	Línea Izquierda Menor S/Disco Cortador C/Rueda Compactadora Em "V" C/Friso De 40mm(Especial)	1	*14	2517012568-4	Línea izquierda Mayor con disco de corte estriado con rueda compactadora cóncava c/soporte de regulador (Spd-E)	1
*5	2517012169-7	Línea Derecha Mayor C/Disco Cortador Estriado C/Rueda Compactadora Em "V" C/Friso De 40mm(Especial)	1	*14	2517012567-6	Línea Menor Izquierda Con Disco De Corte Estriado Con Rueda Compactadora Cóncava C/Soporte Regulador (Spd-E)	1
*5	2517012167-0	Línea Derecha Menor C/Disco Cortador Estriado C/Rueda Compactadora Em "V" C/Friso De 40mm(Especial)	1	*15	2517012576-5	Línea directa Mayor sin disco de corte C/Rueda compactadora cóncava C/Soporte de regulador con borde de 40 mm (Spd-E)	1
*5	2517012168-9	Línea Izquierda Mayor C/Disco Cortador Estriado C/Rueda Compactadora Em "V" C/Friso De 40mm(Especial)	1	*15	2517012574-9	Línea Menor derecha sin disco de corte c/rueda de compresor cóncava c/soporte de regulador con franja de 40 mm (Spd-E)	1
*5	2517012166-2	Línea Izquierda Menor C/Disco Cortador Estriado C/Rueda Compactadora Em "V" C/Friso De 40mm(Especial)	1	*15	2517012577-3	Línea izquierda Mayor sin disco de corte c/rueda compactadora cóncava c/soporte del regulador y franja de 40 mm (Spd-E)	1
*6	2517010835-6	Línea Derecha Mayor C/Disco Cortador Rayado C/Rueda Compactadora Convexa	1	*15	2517012575-7	Línea izquierda menor sin disco de corte c/rueda compactadora cóncava c/soporte del regulador y franja de 40 mm (Spd-E)	1
*6	2517010833-0	Línea Derecha Menor C/Disco Cortador Rayado C/Rueda Compactadora Convexa	1	*16	2517012579-0	Línea directa Mayor c/disco de corte estriado y rueda compacta. Cóncavo C/Sup. Regulador C/Franja De 40 mm (Spd-E)	1
*6	2517010834-8	Línea Izquierda Mayor C/Disco Cortador Rayado C/Rueda Compactadora Convexa	1	*16	2517012578-1	Línea Inferior Derecha Con Disco De Corte Estriado C/Rueda Compacta. Cóncavo C/Sup. Reg. C/Franja De 40 mm (Spd-E)	1
*6	2517010832-1	Línea Izquierda Menor C/Disco Cortador Rayado C/Rueda Compactadora	1	*16	2517012581-1	Línea izquierda Mayor con disco de corte estriado y rueda compacta. Cóncavo C/Sup. Regulador C/Franja De 40 mm (Spd-E)	1
*7	2517012157-3	Línea Derecha Mayor C/Disco Cortador Estriado C/Rueda Compactadora Convexa C/Friso De 40mm(Especial)	1	*16	2517012580-3	Línea izquierda menor c/disco de corte estriado y rueda compacta. Cóncavo C/Sup. Regulador Con Franja De 40 mm (Spd-E)	1
*7	2517012155-7	Línea Derecha Menor C/Disco Cortador Estriado C/Rueda Compactadora Convexa C/Friso De 40mm(Especial)	1	*17	2517010839-9	Línea Derecha Mayor C/Disco Cortador Rayado C/Rueda Compactadora Lisa	1
*7	2517012156-5	Línea Izquierda Mayor C/Disco Cortador Estriado C/Rueda Compactadora Convexa C/Friso De 40mm(Especial)	1	*17	2517010837-2	Línea Derecha Menor C/Disco Cortador Rayado C/Rueda Compactadora Lisa	1
*7	2517012154-9	Línea Izquierda Menor C/Disco Cortador Estriado C/Rueda Compactadora Convexa C/Friso De 40mm(Especial)	1	*17	2517010838-0	Línea Izquierda Mayor C/Disco Cortador Rayado C/Rueda Compactadora Lisa	1
*8	2517010855-0	Línea Derecha Mayor S/Disco Cortador C/Rueda Compactadora Convexa C/Soporte	1	*17	2517010836-4	Línea Izquierda Menor C/Disco Cortador Rayado C/Rueda Compactadora Lisa	1
*8	2517010853-4	Línea Derecha Menor S/Disco Cortador C/Rueda Compactadora Convexa C/Soporte	1	*18	5124010108-8	Carrito De La Rueda De Profundidad Concava Con Soporte Del Regulador	1
*8	2517010854-2	Línea Izquierda Mayor S/Disco Cortador C/Rueda Compactadora Convexa	1	19	6020317552-6	Tornillo Cab.Sextavada M12 X 1,75 X 80mm Cl8.8 Rt	2
*8	2517010852-6	Línea Izquierda Menor S/Disco Cortador C/Rueda Compactadora Convexa	1	20	5136020501-4	Chapa De 2" X 5/8" X 115mm	1
*9	2517010851-8	Línea Derecha Mayor C/Disco Cortador Rayado C/Rueda Compactadora Convexa	1	21	5530420141-9	Soporte De La Resorte Completo	1
*9	2517010849-6	Línea Derecha Menor C/Disco Cortador Rayado C/Rueda Compactadora Convexa	1	22	6020010395-8	Arandela De Presión M12 Media	2
*9	2517010850-0	Línea Izquierda Mayor C/Disco Cortador Rayado C/Rueda Compactadora Convexa	1	23	6020310820-9	Tuerca Sextavada M12 X 1,75 Ma Cl8 Ch.19mm Alt.10,00mm	2
*9	2517010848-8	Línea Izquierda Menor C/Disco Cortador Rayado C/Rueda Compactadora	1	24	5530011783-9	Soporte Del Varilla De La Resorte	1
*10	2517010634-5	Línea Derecha Mayor S/Disco Cortador C/Rueda Compactadora De Hierro(Especial)	1				
*10	2517010636-1	Línea Derecha Menor S/Disco Cortador C/Rueda Compactadora De Hierro(Especial)	1				
*10	2517010635-3	Línea Izquierda Mayor S/Disco Cortador C/Rueda Compactadora De Hierro(Especial)	1				

## • Línea con Rueda Compactadora en "V" Especial



\* Item 1A - Ver página 42

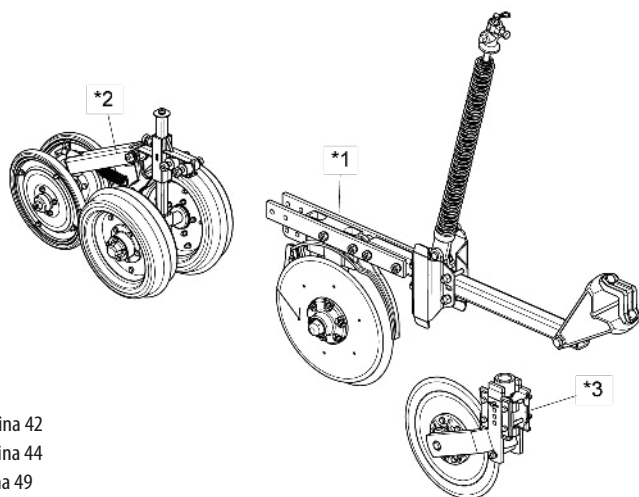
\* Item 1B - Ver página 44

\* Item 2 - Ver página 46

\* Item 3 - Ver página 47

Item	Código	Descripción del producto	Todos									
			Menor Izquierda Sin Disco De Corte	Menor Izquierdo C/Disco de corte estriado	Menor Derecha Sin Disco De Corte	Menor Derecha Con Disco De Corte Estriado	Izquierda Mayor sin disco de corte	Izquierdo Mayor C/disco de corte estriado	Mayor Derecha Sin Disco De Corte	Mayor derecho con disco de corte estriado		
*1A	2517010622-1	Línea Izquierda Menor (SPD Especial)	1	1								
*1A	2517010623-0	Línea Derecha Menor (SPD Especial)			1	1						
*1B	2517010624-8	Línea Izquierda Mayor (SPD Especial)						1	1			
*1B	2517010625-6	Línea Derecha Mayor (SPD Especial)									1	1
*2	5124010381-1	Carrito De La Rueda Compactadora En "V" (SPD)	1									
*3	5124010337-4	Carrito Completo Del Disco Cortador		1		1		1		1		1

## • Línea con Rueda Compactadora en "V" Triple



\* Item 1A - Ver página 42

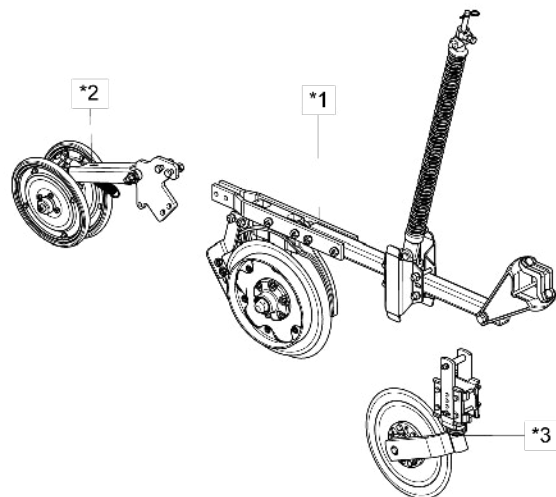
\* Item 1B - Ver página 44

\* Item 2 - Ver página 49

\* Item 3 - Ver página 47

Item	Código	Descripción del producto	Todos			
			Menor Izquierdo C/Disco de corte estriado	Menor Derecha Con Disco De Corte Estriado	Izquierdo Mayor C/Disco de corte estriado	Mayor derecho con disco de corte estriado
*1A	2517010844-5	Línea Izquierda Menor C/Barra Reta (SPD-E)		1		
*1A	2517010845-3	Línea Derecha Menor C/Barra Reta (SPD-E)			1	
*1B	2517010846-1	Línea Izquierda Mayor C/Barra Reta (SPD-E)				1
*1B	2517010847-0	Línea Derecha Mayor C/Barra Reta (SPD-E)				1
*2	5124010414-1	Carrito De La Rueda De Profundidad Y Rueda En "V" (Excentrico) Completa	1			
*3	5124010337-4	Carrito Completo Del Disco Cortador	1			

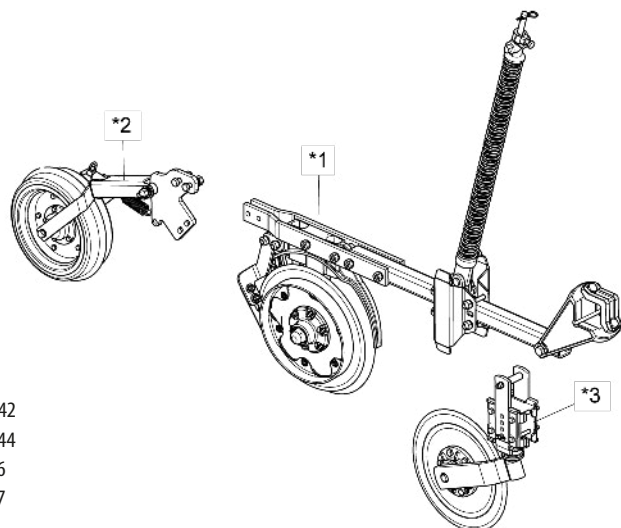
## • Línea C/ Rueda Compactadora en "V" C/ Friso 40mm (Especial)



- \* Item 1A - Ver página 42
- \* Item 1B - Ver página 44
- \* Item 2 - Ver página 46
- \* Item 3 - Ver página 47

Item	Código	Descripción del producto	Todos									
			Menor Izq C/ Disco de corte estriado	Menor Izq Sin Disco De Corte	Menor Der Sin Disco De Corte	Menor Der Con Disco De Corte Estriado	Mayor Izq con disco de corte estriado	Mayor Izq sin disco de corte	Mayor Der sin disco de corte	Mayor Der con disco de corte estriado		
*1A	2517012292-8	Línea Izquierda Menor C/Friso De 40mm (SPD Especial)	1	1								
*1A	2517012293-6	Línea Derecha Menor C/Friso De 40mm (SPD Especial)			1	1						
*1B	2517012294-4	Línea Izquierda Mayor C/Friso De 40mm (SPD Especial)					1	1				
*1B	2517012295-2	Línea Derecha Mayor C/Friso De 40mm (SPD Especial)								1	1	
*2	5124010381-1	Carrito De La Rueda Compactadora En "V" (SPD)	1									
*3	5124010337-4	Carrito Completo Del Disco Cortador		1			1	1				1

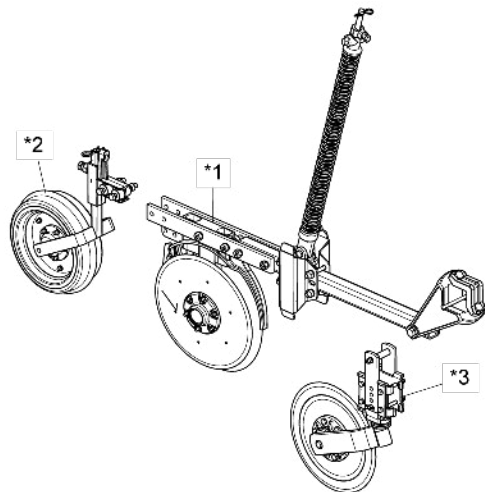
## • Línea con Rueda Compactadora Convexa (Especial) y Rueda compactadora convexa con friso de 40 mm (especial)



- \* Item 1A - Ver página 42
- \* Item 1B - Ver página 44
- \* Item 2 - Ver página 46
- \* Item 3 - Ver página 47

Item	Código	Descripción del producto	Todos									
			Menor Izquierda - Convexa	Menor Derecha - Convexa	Mayor Izquierda - Convexa	Mayor Derecha - Convexa	Menor Izquierda - Conv. C/Friso De 40mm	Menor Derecha - Conv. C/Friso De 40mm	Mayor Izquierda - Convexa C/Friso De 40mm	Mayor Derecha - Convexa C/Friso De 40mm		
*1A	2517010622-1	Línea Izquierda Menor (SPD Especial)	1									
*1A	2517010623-0	Línea Derecha Menor (SPD Especial)		1								
*1B	2517010624-8	Línea Izquierda Mayor (SPD Especial)			1							
*1B	2517010625-6	Línea Derecha Mayor (SPD Especial)				1						
*1A	2517012292-8	Línea Izquierda Menor C/Friso De 40mm (SPD Especial)						1				
*1A	2517012293-6	Línea Derecha Menor C/Friso De 40mm (SPD Especial)							1			
*1B	2517012294-4	Línea Izquierda Mayor C/Friso De 40mm (SPD Especial)								1		
*1B	2517012295-2	Línea Derecha Mayor C/Friso De 40mm (SPD Especial)									1	
*2	5124010379-0	Carrito De La Rueda Compactadora Convexa (SPD)	1									
*3	5124010337-4	Carrito Completo Del Disco Cortador	1									

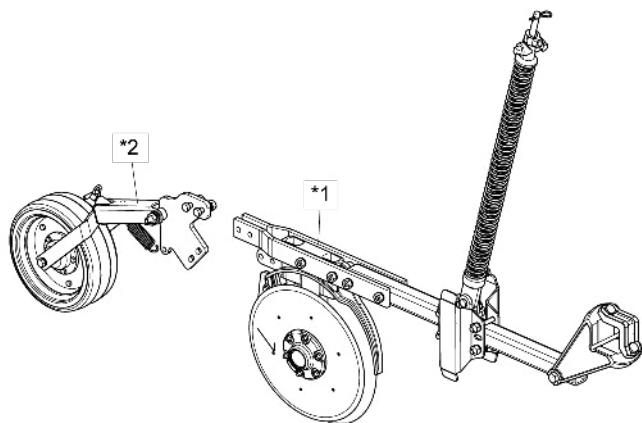
## • Línea C/ Rueda Compactadora Convexa C/ Soporte Regulador



- \* Item 1A - Ver página 42
- \* Item 1B - Ver página 44
- \* Item 2 - Ver página 41
- \* Item 3 - Ver página 47

Item	Código	Descripción del producto	Todos							
			Menor Der sin disco de corte	Menor Der Sin Disco De Corte	Mayor Izq sin disco de corte	Menor Izq Sin Disco De Corte	Mayor Der con disco de corte Estriado	Menor Der Con Disco De Corte Estriado	Mayor Izq con disco de corte estriado	Menor Izq con disco de corte estriado
*1A	2517010844-5	Línea Izquierda Menor C/Barra Reta (SPD-E)				1				1
*1A	2517010845-3	Línea Derecha Menor C/Barra Reta (SPD-E)		1				1		
*1B	2517010846-1	Línea Izquierda Mayor C/Barra Reta (SPD-E)			1					1
*1B	2517010847-0	Línea Derecha Mayor C/Barra Reta (SPD-E)	1				1			
*2	5124010109-6	Carrito De La Rueda De Profundidad Concava Con Soporte Del Regulador	1					1	1	1
*3	5124010337-4	Carrito Completo Del Disco Cortador								1

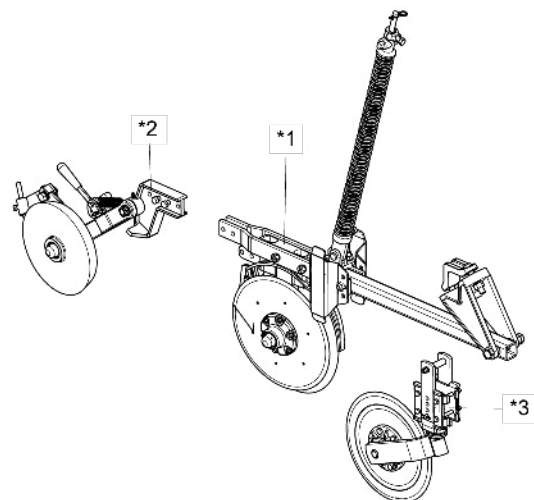
## • Línea Sin Disco De Corte C/Rueda Compactadora Cóncava (Especial)



- \* Item 1A - Ver página 42
- \* Item 1B - Ver página 44
- \* Item 2 - Ver página 46

Item	Código	Descripción del producto	Todos				
			Mayor Derecha Cóncava (Especial)	Menor Derecha Cóncava (Especial)	Mayor Izquierda Cóncava (Especial)	Menor Izquierda Cóncava (Especial)	
*1A	2517010622-1	Línea Izquierda Menor (SPD Especial)					1
*1A	2517010623-0	Línea Derecho Menor (SPD Especial)		1			
*1B	2517010624-8	Línea Izquierda Mayor (SPD Especial)			1		
*1B	2517010625-6	Línea Derecha Mayor (SPD Especial)	1				
*2	5124010378-1	Carrito De La Rueda Compactadora Concava (SPD)	1				

- Línea con Rueda Compactadora de Hierro (Especial) y Rueda compactadora de hierro con friso de 40 mm (especial)

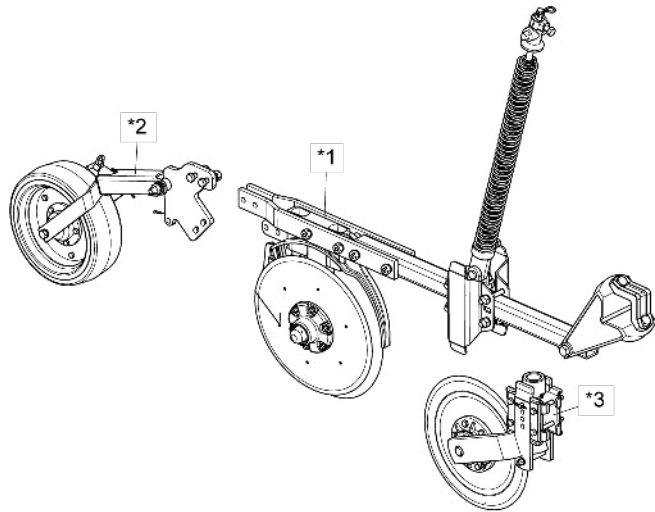


Item	Código	Descripción del producto	Todos														
			Menor Izq Sin Disco De Corte	Menor Der Sin Disco De Corte	Mayor Izq Sin Disco De Corte	Mayor Der Sin Disco De Corte	Menor Izq Con disco de corte Estriado	Menor Der Con Disco De Corte Estriado	Mayor Izq Con Disco De Corte Estriado	Mayor Der Con Disco De Corte Estriado	Menor Izq Sin Disco De Corte - Con Friso De 40mm	Menor Der Sin Disco De Corte - Con Friso De 40mm	Mayor Izq Sin Disco De Corte - Con Friso De 40mm	Mayor Der Sin Disco De Corte - Con Friso De 40mm			
*1A	2517010622-1	Línea Izquierda Menor (SPD Especial)	1				1										
*1A	2517010623-0	Línea Derecho Menor (SPD Especial)		1				1									
*1B	2517010624-8	Línea Izquierda Mayor (SPD Especial)			1				1								
*1B	2517010625-6	Línea Derecha Mayor (SPD Especial)				1				1							
*1A	2517012292-8	Línea Izq Menor C/Friso De 40mm (SPD Especial)										1					
*1A	2517012293-6	Línea Derecha Menor C/Friso De 40mm (SPD Especial)											1				
*1B	2517012294-4	Línea Izq Mayor C/Friso De 40mm (SPD Especial)													1		
*1B	2517012295-2	Línea Derecha Mayor C/Friso De 40mm (SPD Especial)														1	
*2	5124010577-6	Carrito De La Rueda De Conpac. Compl Der De Hierro		1	1	1	1	1	1	1	1	1	1	1	1	1	1
*2	5124010578-4	Carrito De La Rueda De Conpac Compl Izq De Hierro	1		1			1	1	1	1	1			1		
*3	5124010337-4	Carrito Completo Del Disco Cortador						1	1	1	1						

\* Item 1A - Ver página 42  
 \* Item 1B - Ver página 44  
 \* Item 2 - Ver página - 48  
 \* Item 3 - Ver página 47



## • Línea C/Disco Corte Estriado C/Rueda Compactadora Lisa (Especial)



Item	Código	Descripción del producto	Todos			
			Menor Izq C/Disco de corte estriado	Menor Der C/Disco De Corte estriado	Mayor Izq C/Disco de corte estriado	Mayor Der con disco de corte estriado
*1A	2517010622-1	Línea Izquierda Menor (SPD Especial)	1			
*1A	2517010623-0	Línea Derecho Menor (SPD Especial)		1		
*1B	2517010624-8	Línea Izquierda Mayor (SPD Especial)			1	
*1B	2517010625-6	Línea Derecha Mayor (SPD Especial)				1
*2	5124010380-3	Carrito De La Rueda Compactadora Lisa (SPD)	1			
*3	5124010337-4	Carrito Completo Del Disco Cortador	1			

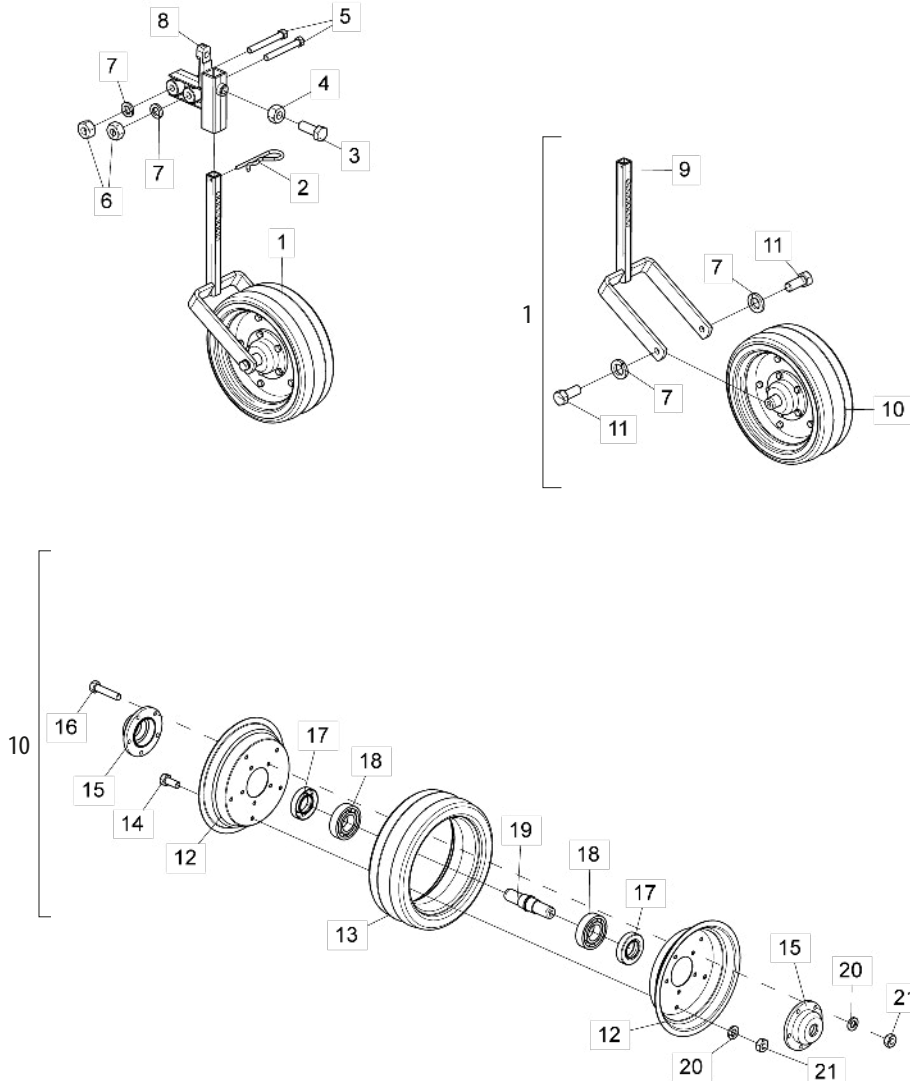
\* Item 1A - Ver página 42

\* Item 1B - Ver página 44

\* Item 2 - Ver página - 46

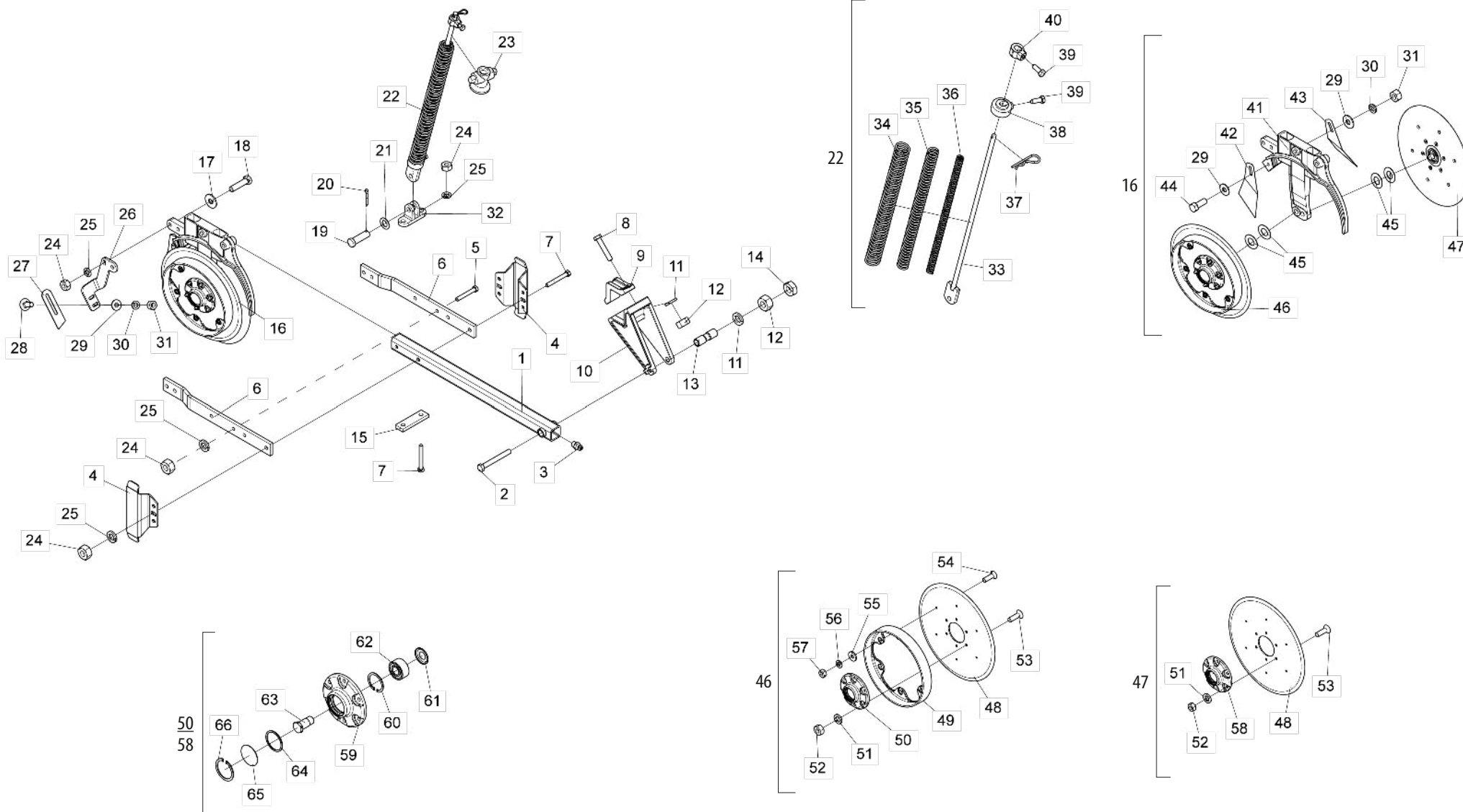
\* Item 3 - Ver página 47

• Carro Ruedas Profundidad Cóncava C/Sup. del Regulador y  
Carro Ruedas Profundidad Convexa C/Sup. Regulador



Item	Código	Descripción del producto	Todos	Cóncavo/Soporte para regulador	Convexo/Soporte Regulador
1	5498010041-6	Rueda De Apoyo Cóncava		1	
1	5498010042-4	Rueda De Apoyo Convexa			1
2	6020390308-4	Traba Nma - Tipo "R" De Ø4,5 X 80mm (455)	1		
3	6020311069-6	Tornillo Cab.Sextavada 5/8" X 1.3/4" 11F Unc1A Gr5 Rt C/Ponta	1		
4	6020310760-1	Tuerca Sextavada 5/8" 11F Unc Gr5 Ch.1.1/16" Alt.15,00mm	1		
5	6020311065-3	Tornillo Cab.Sextavada 1/2" X 4" 12F W Gr5 Rp	2		
6	6020310754-7	Tuerca Sextavada 1/2" 12F W Gr5 Ch.7/8" Alt.12,00mm	2		
7	6020010410-5	Arandela De Presión 1/2" Media Industrial	2		
7	6020010410-5	Arandela De Presión 1/2" Media Industrial	2		
8	5530180106-7	Soporte Del Regulacion	1		
9	5530180107-5	Soporte De La Rueda (SPD)	1		
10	5498100018-0	Rueda Compactadora Completa Cóncava	1		
11	6020310051-8	Tornillo Cab.Sextavada 1/2" X 1.1/4" 12F W Gr5 Rt	2		
12	5018010016-1	Llanta De La Rueda De Goma	2		
13	6020010813-5	Llanta Cóncavo De Compactacion 99-8	1		
14	6020312020-9	Tornillo Cab.Sextavada 5/16" X 3/4" 18F Unc1A Gr5 Rt	5		
15	5204020047-9	Maza De La Rueda	2		
16	6020311017-3	Tornillo Cab.Sextavada 5/16" X 1.1/2" 18F Unc Gr2 Rt	5		
17	6020350204-7	Retenedor Ø25,00 X Ø47,00 X 10,00mm	2		
18	6020350007-9	Rodamiento 6206(Skf-Nsk-Timken)	2		
19	5080030028-0	Buje De La Rueda Compactadora	1		
20	6020010404-0	Arandela De Presión 5/16" Media Industrial	10		
21	6020310744-0	Tuerca Sextavada 5/16" 18F Unc Gr5 Ch.1/2" Alt.6,50mm	10		

## • Línea Menor Izquierda y Derecha

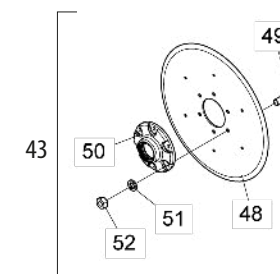
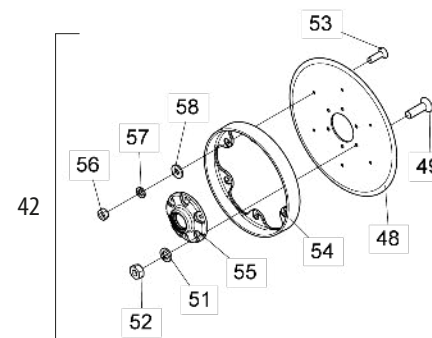
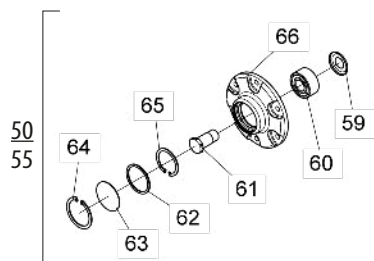
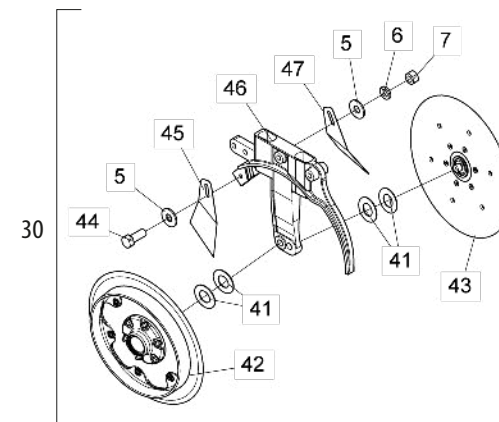
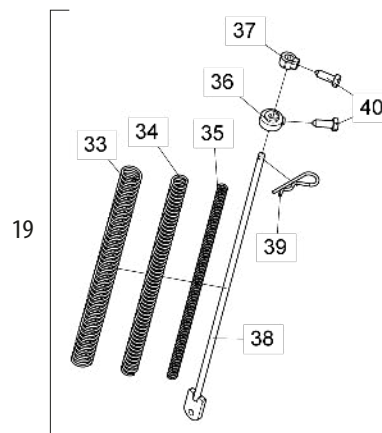
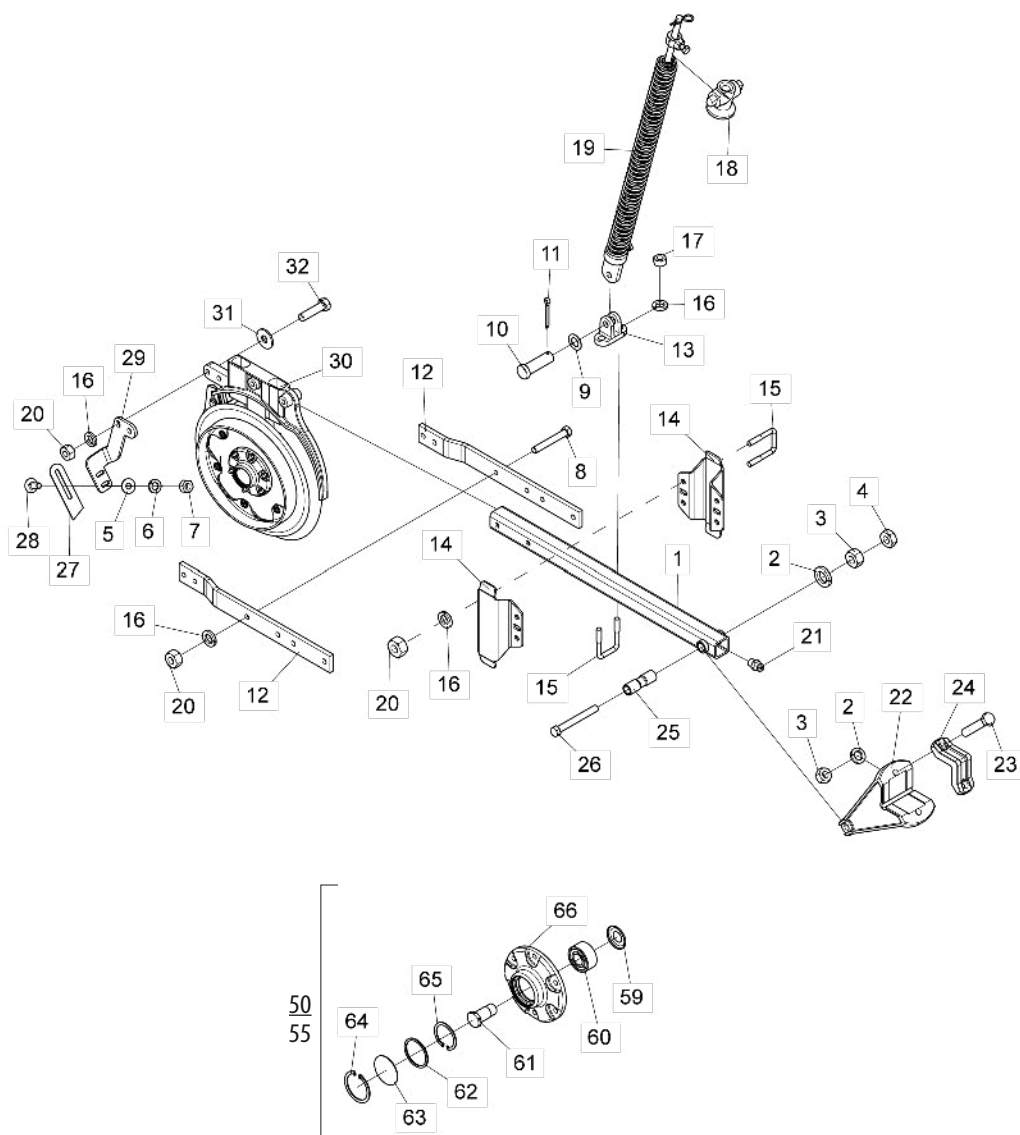


## • Tabla Línea Menor Izquierda y Derecha

Item	Código	Descripción del producto	Todos	Izquierda (Spd Especial)						
				Izq c/barra recta	Izq c/frisode40mm (velocidad especial)	Izq c/barra recta con friso de 40 mm	Derecha (Spd Especial)	Der c/barra recta	Der c/friso de 40mm (Velocidad Esp.)	Der c/barra Recta Con Friso De 40mm
1	5572012100-9	Viga Cuadrada De 50 X 800mm Completo	1							
2	6020311082-3	Tornillo Cab.Sextavada 5/8" X 5.1/2" 11F Unc1A Gr5 Rp	1							
3	6020130100-1	Grasero 1/4"	1							
4	5526010018-0	Separador De La Lineas	2							
5	6020311065-3	Tornillo Cab.Sextavada 1/2" X 4" 12F W Gr5 Rp	2							
6	5040140058-0	Barra De 2" X 1/2" X 554mm	2	2	2	2	2	2		
6	5040140064-5	Barra De 2" X 1/2" X 518mm		2	2		2	2		2
7	6020311065-3	Tornillo Cab.Sextavada 1/2" X 4" 12F W Gr5 Rp	4							
8	6020311079-3	Tornillo Cab.Sextavada 5/8" X 3.1/2" 11F Unc1A Gr5 Rp	2							
9	6010601347-3	Abrazadera De Fijacion Del Disco Cortador	1							
10	5252040056-7	Enganche Del Carrito	1							
11	6020010412-1	Arandela De Presión 5/8" Media Industrial	3							
12	6020310760-1	Tuerca Sextavada 5/8" 11F Unc Gr5 Ch.1.1/16" Alt.15,00mm	3							
13	5080010539-8	Buje De Articulación De La Línea	1							
14	6020310738-5	Tuerca Sextavada 5/8" 11F Unc Gr5 Ch.1.1/16" Alt.11,00mm	1							
15	5040121052-8	Barra 38 X 130 X 12,5mm	1							
16	5124018019-0	Carro Derecho Doble Disco Fertilizante/Semilla (Descentrado) Especial					1	1		
16	5124018020-4	Carro de doble disco para fertilizantes/semillas especiales izq		1	1					
16	5124018021-2	Carro. Der del disco doble de fertilizante/semilla con friso de 40 mm							1	1
16	5124018022-0	Carro de doble disco para fertilizantes/semillas/Frise izq 40 mm			1	1				
17	5024010068-9	Arandela Lisa De Ø13,3 X Ø35,5 X 3,00mm			2	2		2	2	
18	6020310049-6	Tornillo Cab.Sextavada 1/2" X 2" 12F W Gr5 Rp			2	2		2	2	
19	6020310593-5	Perno Ø5/8" X 46mm	1							
20	6020050101-5	Contraperno 1/8" X 1"	1							
21	5024010059-0	Arandela Lisa De Ø16,5 X Ø29 X 1,21mm	1							
22	5566010046-5	Varilla Menor Del Resorte Triple	1							
23	6010601280-9	Traba Superior De La Resorte Triple	1							
24	6020310754-7	Tuerca Sextavada 1/2" 12F W Gr5 Ch.7/8" Alt.12,00mm		6	6	8	8	6	6	8
25	6020010410-5	Arandela De Presión 1/2" Media Industrial		6	6	8	8	6	6	8
26	5530014452-6	Soporte Derecho Del Limpiador			1	1				
26	5530014453-4	Soporte Izquierdo Del Limpiador							1	1
27	5352010048-9	Limpiador Inferior Do Disco De Abono			1	1			1	1
28	6020311160-9	Tornillo Cab.Francesa 3/8" X 1" 16F Unc1A Gr2 Rt			2	2			2	2
29	5024010075-1	Arandela Lisa De Ø10,3 X Ø25 X 2,00mm		2	2	4	4	2	2	4
30	6020010406-7	Arandela De Presión 3/8" Media Industrial		1	1	3	3	1	1	3
31	6020310746-6	Tuerca Sextavada 3/8" 16F Unc Gr5 Ch.9/16" Alt.8,50mm		1	1	3	3	1	1	3
32	6010601195-0	Soporte Inferior Del Varilla (Mayor)	1							
33	5566040141-4	Varilla Del Resorte	1							

Item	Código	Descripción del producto	Todos	Izquierda (Spd Especial)						
				Izq c/barra recta	Izq c/frisode40mm (velocidad especial)	Izq c/barra recta con friso de 40 mm	Derecha (Spd Especial)	Der c/barra recta	Der c/friso de 40mm (Velocidad Esp.)	Der c/barra Recta Con Friso De 40mm
34	6020250267-1	Resorte Helicoidal Ø43,5 X Ø54,5 X 600mm	1							
35	6020250273-6	Resorte Helicoidal Ø30,5 X Ø41,5 X 600mm Intermediaria Anti-Horario	1							
36	6020250275-2	Resorte Helicoidal Ø17,5 X Ø25,5 X 600mm	1							
37	6020390294-0	Traba Nma - Tipo "R" De Ø3,5 X 67mm(Especial)	1							
38	5530016364-4	Soporte Inferior Del Resorte Tripla.	1							
39	6020310349-5	Tornillo Cab.Sextavada M12 X 1,75 X 30mm Cl8.8 Rt C/Ponta	2							
40	5080011663-2	Buje Fijación De La Varrilla Del Resorte	1							
41	5530011576-3	Soporte Izquierdo Del Disco Doble Mayor De Abono / Semilla (Descentrado)		1	1	1	1			
41	5530011577-1	Soporte Derecho Del Disco Doble Mayor De Abono/Semilla (Descentrado)						1	1	1
42	5352030057-7	Limpiador Trasero Completo	1							
43	5352030056-9	Limpiador Trasero Completo - (Grcrti)	1							
44	6020310054-2	Tornillo Cab.Sextavada 3/8" X 1" 16F Unc1A Gr5 Rt	1							
45	5024010024-7	Arandela Lisa De Ø20 X Ø38 X 1,21mm	4							
46	5204010578-6	Cubo der completo con friso limitador de 40 mm (disco plano de 15" x 4,00			1	1				
46	5204010579-4	Cubo Izq Compl. C/franja limitadora de 40 mm (disco plano de 15" x 4,00								
47	5204010576-0	Cubo Derecho Completo (Disco Plano 15" X 4.00mm)		1	1			1	1	1
47	5204010577-8	Cubo Izquierdo Completo (Disco Plano Plano 15" X 4.00M)		1	1	1	1	1	1	
48	2857398003-6	Disco Plano Liso 15" X 4,00 Ag Rd 80mm + 6Ag Rd Esc 8,7mm R=57,5mm	1							
49	6010600786-4	Friso Limitador De Profundidad(40mm)			1	1			1	1
50	5204010451-8	Maza Derecho Del Disco	1							
51	6020010004-5	Arandela De Presión M8 Media	6							
52	6020310454-8	Tuerca Sextavada M8 X 1,25 Ma Cl8 Ch.13mm Alt.6,50mm	6							
53	6020317573-9	Tornillo Allen M8 X 1,25 X 25mm Cl12.9 Rt(Fosfatizado)	6							
54	6020317441-4	Tornillo Cab.Chata Fenda M6 X 1,00 X 20mm Cl8.8 Rt			6	6			6	6
55	5024010161-8	Arandela Lisa De Ø7 X Ø18 X 2,00mm			6	6			6	6
56	6020010122-0	Arandela De Presión M6 Media			6	6			6	6
57	6020311257-5	Tuerca Sextavada M6 X 1,00 Ma Cl8 Ch.10mm Alt.5,00mm			6	6			6	6
58	5204010452-6	Maza Izquierdo Del Disco	1							

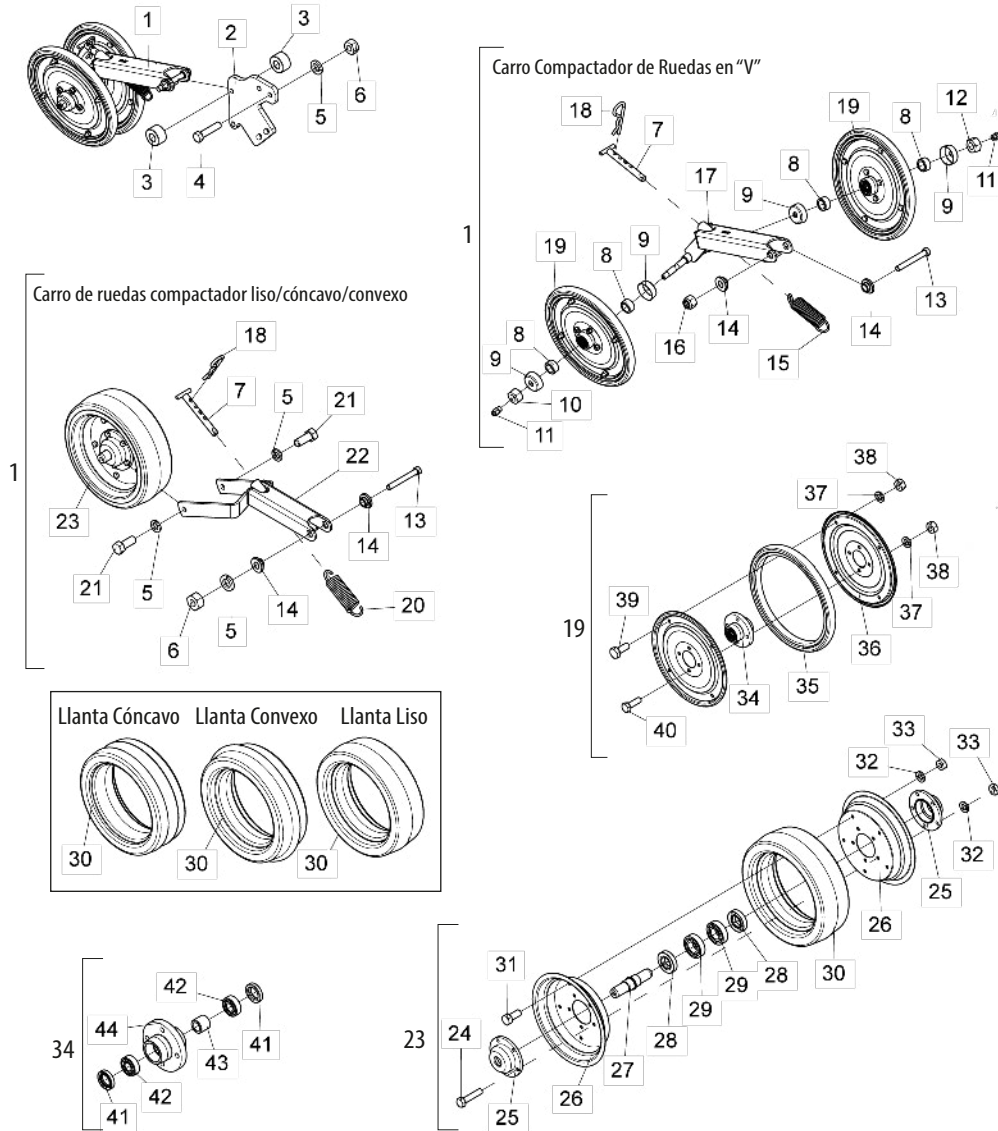
## • Línea Mayor Izquierda y Derecha



## • Tabla Línea Mayor Izquierda y Derecha

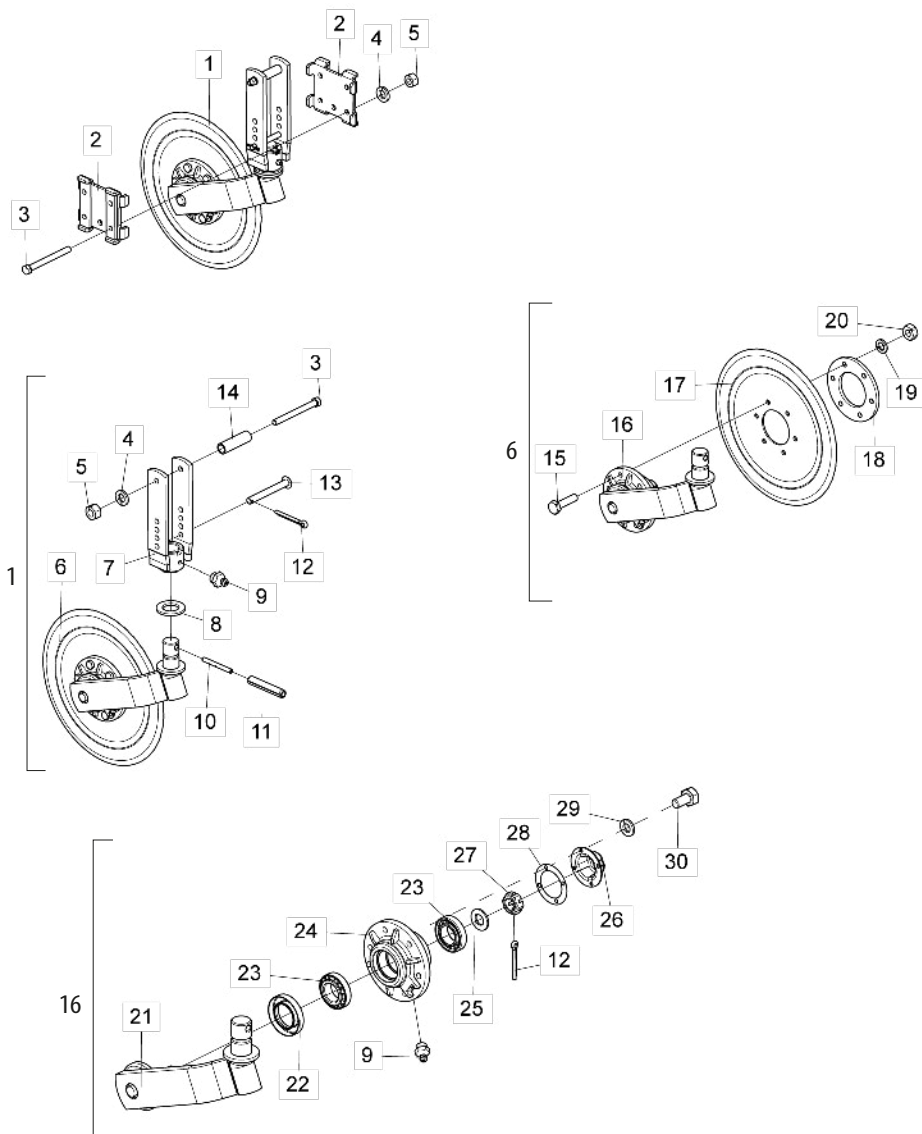
Item	Código	Descripción del producto	Todos																
			Izquierda (Spd Especial)	Izq C/Barra Recta	Izq c/friso de 40 mm (velocidad especial)	Esq C/Barra Reta C/Friso De 40mm	Derecha (Spd Especial)	Der C/Barra Recta	Der C/Friso De 40 mm (Vel Especial)	Der C/Barra Recta y friso de 40 mm									
1	5572012100-9	Viga Cuadrada De 50 X 800mm Completo	1																
2	6020010412-1	Arandela De Presión 5/8" Media Industrial	3																
3	6020310760-1	Tuerca Sextavada 5/8" 11F Unc Gr5 Ch.1.1/16" Alt.15,00mm	3																
4	6020310738-5	Tuerca Sextavada 5/8" 11F Unc Gr5 Ch.1.1/16" Alt.11,00mm	1																
5	5024010075-1	Arandela Lisa De Ø10,3 X Ø25 X 2,00mm		2	2	4	4	2	2	4	4								
6	6020010406-7	Arandela De Presión 3/8" Media Industrial		1	1	3	3	1	1	3	3								
7	6020310746-6	Tuerca Sextavada 3/8" 16F Unc Gr5 Ch.9/16" Alt.8,50mm		2	2	4	4	2	2	4	4								
8	6020311065-3	Tornillo Cab.Sextavada 1/4" X 3.1/2" 12F W Gr5 Rp	4																
9	5024010059-0	Arandela Lisa De Ø16,5 X Ø29 X 1,21mm	1																
10	6020310593-5	Perno Ø5/8" X 46mm	1																
11	6020050101-5	Contraperno 1/8" X 1"	1																
12	5040140058-0	Barra De 2" X 1/2" X 554mm		2	2	2	2	2	2	2	2								
12	5040140064-5	Barra De 2" X 1/2" X 518mm			2	2	2	2	2	2	2								
13	6010601172-1	Soporte Inferior Del Varilla (Menor)	1																
14	5526010018-0	Separador De La Lineas	2																
15	5068010081-8	Abrazadera De 84 X 64 X R.1/2" W	3																
16	6020010410-5	Arandela De Presión 1/2" Media Industrial		10	10	12	12	10	10	12	12								
17	6020310756-3	Tuerca Sextavada 1/2" 12F W Gr5 Ch.3/4" Alt.11,00mm	2																
18	6010601280-9	Traba Superior De La Resorte Triple	1																
19	5566010045-7	Varilla Grande Del Resorte	1																
20	6020310754-7	Tuerca Sextavada 1/2" 12F W Gr5 Ch.7/8" Alt.12,00mm		8	8	10	10	8	8	10	10								
21	6020130100-1	Grasero 1/4"	1																
22	5252040056-7	Eganche Del Carrito	1																
23	6020311079-3	Tornillo Cab.Sextavada 5/8" X 3.1/2" 11F Unc1A Gr5 Rp	2																
24	6010601347-3	Abrazadera De Fijacion Del Disco Cortador	1																
25	5080010539-8	Buje De Articulación De La Línea	1																
26	6020311082-3	Tornillo Cab.Sextavada 5/8" X 5.1/2" 11F Unc1A Gr5 Rp	1																
27	5352010048-9	Limpiador Inferior Do Disco De Abono			1	1				1	1								
28	6020311160-9	Tornillo Cab.Francesa 3/8" X 1" 16F Unc1A Gr2 Rt			2	2				2	2								
29	5530014452-6	Soporte Derecho Del Limpiador			1	1													
29	5530014453-4	Soporte Izquierdo Del Limpiador								1	1								
30	5124018019-0	Carro derecho de doble disco para fertilizantes/semillas (disco) especial								1	1								
30	5124018020-4	Carro Especial Fertilizantes/Semillas Doble Disco Izquierdo (descentrado)		1	1														
30	5124018021-2	Carro de der de doble disco para fertilizantes/semillas c/friso de 40 mm									1	1							
30	5124018022-0	Carro Abono/Semillas/Frise Doble Disco Izquierdo 40mm(Desc.) Especial				1	1												
31	5024010068-9	Arandela Lisa De Ø13,3 X Ø35,5 X 3,00mm			2	2				2	2								
32	6020310049-6	Tornillo Cab.Sextavada 1/2" X 2" 12F W Gr5 Rp			2	2				2	2								
33	6020250437-2	Resorte Helicoidal Ø43,5 X Ø54,5 X 700mm	1																
34	6020250436-4	Resorte Helicoidal Ø30,5 X Ø41,5 X 700mm Intermediaria Anti-Horario	1																
35	6020250435-6	Resorte Helicoidal Ø17,5 X Ø25,5 X 700mm	1																
36	5530016364-4	Soporte Inferior Del Resorte Tripla.	1																
37	5080011663-2	Buje Fijación De La Varrilla Del Resorte	1																
38	5566040144-9	Varilla Del Resorte 935,5mm	1																
39	6020390294-0	Traba Nma - Tipo "R" De Ø3,5 X 67mm(Especial)	1																
40	6020310349-5	Tornillo Cab.Sextavada M12 X 1,75 X 30mm Cl8.8 Rt C/Ponta	2																
41	5024010024-7	Arandela Lisa De Ø20 X Ø38 X 1,21mm	4																
42	5204010578-6	Cubo derecho completo con friso limitador de 40 mm (disco plano de 15" x 4,00				1	1												
42	5204010579-4	Cubo izq completo con franja limitadora de 40 mm (disco plano de 15" x 4,00 mm)																1	1
43	5204010576-0	Cubo Derecho Completo (Disco Plano 15" X 4.00mm)		1	1					1	1								
43	5204010577-8	Cubo Izquierdo Completo (Disco Plano Plano 15" X 4.00M)		1	1	1	1	1	1	1	1								
44	6020310054-2	Tornillo Cab.Sextavada 3/8" X 1" 16F Unc1A Gr5 Rt	1																
45	5352030057-7	Limpiador Trasero Completo	1																
46	5530011576-3	Soporte Izquierdo Del Disco Doble Mayor De Abono / Semilla (Descentrado)		1	1	1	1												
46	5530011577-1	Soporte Derecho Del Disco Doble Mayor De Abono/Semilla (Descentrado)										1	1	1	1				
47	5352030056-9	Limpiador Trasero Completo - (Grti)	1																
48	2857398003-6	Disco Plano Liso 15" X 4,00 Ag Rd 80mm + 6Ag Rd Esc 8,7mm R=57,5mm + 6Ag	1																
49	6020317573-9	Tornillo Allen M8 X 1,25 X 25mm Cl12.9 Rt(Fosfatizado)	6																
50	5204010452-6	Maza Izquierdo Del Disco	1																
51	6020010004-5	Arandela De Presión M8 Media	6																
52	6020310454-8	Tuerca Sextavada M8 X 1,25 Ma Cl8 Ch.13mm Alt.6,50mm	6																
53	6020317441-4	Tornillo Cab.Chata Fenda M6 X 1,00 X 20mm Cl8.8 Rt				6	6										6	6	
54	6010600786-4	Friso Limitador De Profundidad(40mm)				1	1										1	1	
55	5204010451-8	Maza Derecho Del Disco	1																
56	6020311257-5	Tuerca Sextavada M6 X 1,00 Ma Cl8 Ch.10mm Alt.5,00mm				6	6										6	6	
57	6020010122-0	Arandela De Presión M6 Media				6	6										6	6	
58	5024010161-8	Arandela Lisa De Ø7 X Ø18 X 2,00mm				6	6										6	6	
59	6020056005-4	Calota Cojinete Esfera Carreira Dupla 5204Kp52-Sp6(1ªlínea)	1																
60	6020350933-5	Rodamiento De Esfera Carreira Dupla 5204Kp52-Sp6(1ª Línea)	1																
61	5420010098-3	Tornillo Cabeza Hexagonal 3/4" X 1.7/8" 16F Unf 1A Gr5 Rp-Rosca Dere (Especial)	1																
61	5420010099-1	Tornillo Cabeza Hexagonal 3/4" X 1.7/8" 16F Unf 1A Gr5 Rp-Rosca Izq (Especial)	1																
62	6020010095-9	Anillo De Vedacción Ø47X Ø52X 2mm	1																
63	5096010050-3	Tapa De La Maza	1																
64	6020010289-7	Anillo De Retencion I-55 G502-055-01 (Sin Refuerzo)	1																
65	6020011053-9	Anillo De Retencion I-047 G-502-047-01	1																
66	5204010453-4	Maza De Ø136 X 41mm	1																

## • Carro Completo Con Ruedas Compactadoras



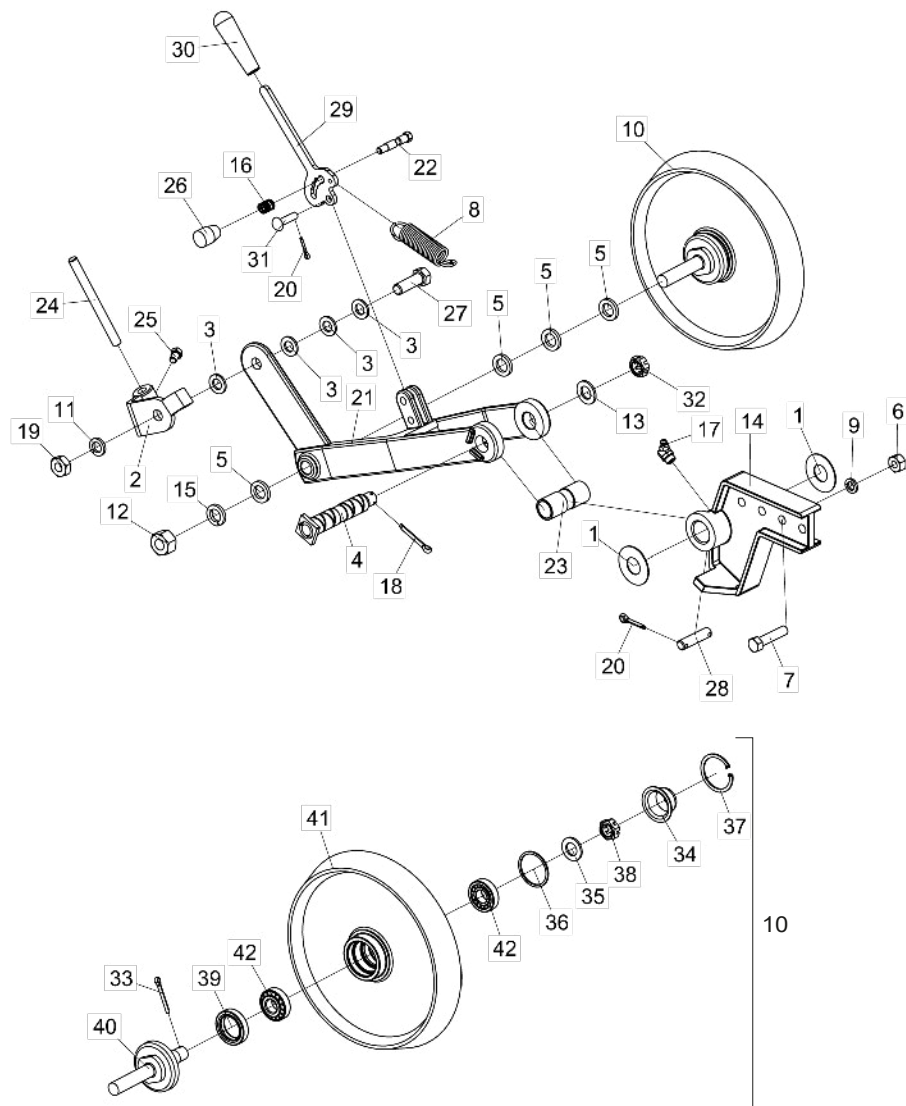
Item	Código	Descripción del producto	Todos	Liso	En "V"	Cóncavo	Convexo
1	5124010110-0	Carrito De La Rueda De Compactacion Lisa		1			
1	5124010413-3	Carrito De La Rueda De Compactacion En "V" (SPD)			1		
1	5124080044-0	Carrito De La Rueda De Compactacion Concava				1	
1	5124080045-8	Carrito De La Rueda De Compactacion Convexa					1
2	5530010827-9	Soporte De Fijacion De La Rueda	1				
3	5080020772-7	Buje De Ø14,3 X Ø1.1/4" X 18,5mm	2				
4	6020312060-8	Tornillo Cab.Sextavada 1/2" X 2.1/4" 12F W Gr5 Rp	2				
5	6020010410-5	Arandela De Presión 1/2" Media Industrial	5	2	5	5	
6	6020310754-7	Tuerca Sextavada 1/2" 12F W Gr5 Ch.7/8" Alt.12,00mm	2	3	2	3	3
7	5432060014-9	Tirador De 5/8" X 131mm	1				
8	5080020710-7	Buje De Ø15 X Ø22,22 X 12mm			4		
9	6020059512-5	Tapa De La Maza			4		
10	6020310736-9	Tuerca Sextavada 9/16" 18F Unf Gr5 Ch.7/8" Alt.12,50mm			1		
11	6020130100-1	Grasero 1/4"			2		
12	6020310737-7	Tuerca Sextavada 9/16" 18F Rf/Esq Unf Gr5 Ch.7/8" Alt.12,50mm			1		
13	6020311065-3	Tornillo Cab.Sextavada 1/2" X 4" 12F W Gr5 Rp	1				
14	5080020484-1	Buje De Ø13,1 X Ø31,5 X 12,5mm	2				
15	6020250658-8	Resorte Helicoidal Ø21,5 X Ø28,5 X 95mm			1		
16	6020310809-8	Tuerca Sextavada Autobloqueo C/Nylon 1/2" 12F W Gr5 Ch.3/4" Alt.15,50mm			1		
17	5530011808-8	Soporte De La Rueda En "V"(SPD)			1		
18	6020390308-4	Traba Nma - Tipo "R" De Ø4,5 X 80mm (455)	1				
19	5498090024-2	Rueda Compactadora Suelta			2		
20	6020250317-1	Resorte Helicoidal Ø23 X Ø31 X 88mm	1	1	1	1	
21	6020310051-8	Tornillo Cab.Sextavada 1/2" X 1.1/4" 12F W Gr5 Rt	2	2	2	2	
22	5530180056-7	Soporte Oscilante Menor	1	1	1	1	
23	5498030089-0	Rueda Compactadora Lisa Completa	1				
23	5498100018-0	Rueda Compactadora Completa Concava				1	
23	5498100098-9	Rueda Compactadora Completa Convexa					1
24	6020311017-3	Tornillo Cab.Sextavada 5/16" X 1.1/2" 18F Unc Gr2 Rt	5	5	5	5	
25	5204020047-9	Maza De La Rueda	2	2	2	2	
26	5018010016-1	Llanta De La Rueda De Goma	2	2	2	2	
27	5080030028-0	Buje De La Rueda Compactadora	1	1	1	1	
28	6020350204-7	Retenedor Ø25,00 X Ø47,00 X 10,00mm	2	2	2	2	
29	6020350007-9	Rodamiento 6206(Skf-Nsk-Timken)	2	2	2	2	
30	6020010813-5	Llanta Concavo De Compactacion 99-8	1				
30	6020010812-7	Llanta Compactador Convexo 811/9 103-8			1		
30	6020010803-8	Llanta Compactador				1	
31	6020312020-9	Tornillo Cab.Sextavada 5/16" X 3/4" 18F Unc1A Gr5 Rt	5	5	5	5	
32	6020010404-0	Arandela De Presión 5/16" Media Industrial	10	10	10	10	
33	6020310744-0	Tuerca Sextavada 5/16" 18F Unc Gr5 Ch.1/2" Alt.6,50mm	10	10	10	10	
34	5204110018-4	Maza Completo De La Rueda					1
35	6020010808-9	Llanta 300 X 25mm					1
36	5288020025-9	Friso De La Rueda					2
37	6020010004-5	Arandela De Presión M8 Media					8
38	6020310454-8	Tuerca Sextavada M8 X 1,25 Ma Cl8 Ch.13mm Alt.6,50mm					8
39	6020311269-9	Tornillo Cab.Sextavada M8 X 1,25 X 20mm Cl8.8 Rt					4
40	6020310448-3	Tornillo Cab.Sextavada M8 X 1,25 X 25mm Cl8.8 Rt					4
41	6020350211-0	Retenedor Ø22,00 X Ø35,00 X 6,70mm					
42	6020350871-1	Rodamiento Rigido De Esfera 6202 (Skf-Nsk-Timken)	2				
43	5080020655-0	Buje De Ø16 X Ø25 X 22mm	1				
44	5204110017-6	Maza De La Rueda	1				

## • Carro Completo De Disco De Corte Estriado



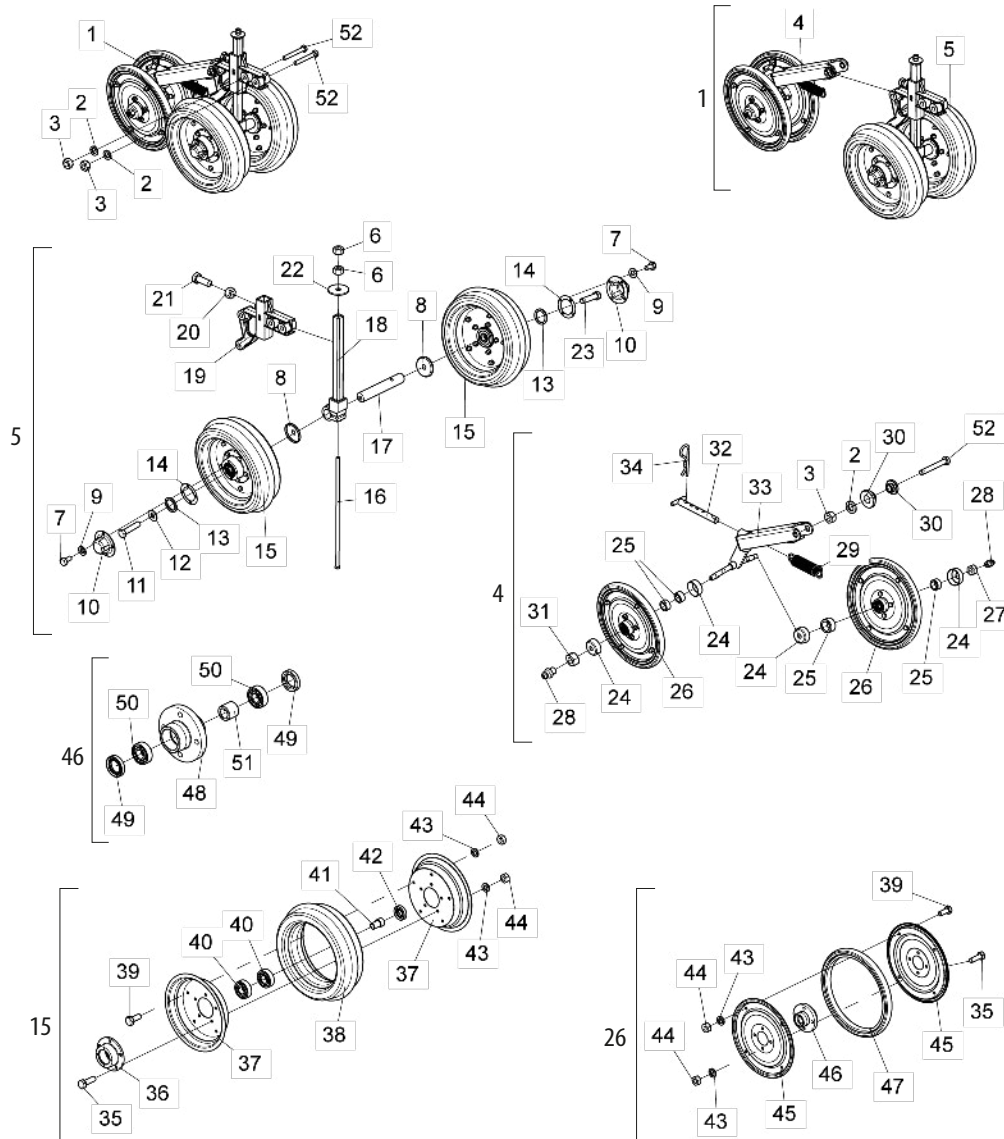
Item	Código	Descripción del producto	Todos
1	5124010099-5	Carrito Del Disco Cortador Estriado Completo	1
2	5324050014-7	Guía Del Soporte De Regulagem Completo	2
3	6020311038-6	Tornillo Cab.Sextavada 3/8" X 4" 16F Unc1A Gr2 Rp	5
4	6020010406-7	Arandela De Presión 3/8" Media Industrial	5
5	6020310746-6	Tuerca Sextavada 3/8" 16F Unc Gr5 Ch.9/16" Alt.8,50mm	5
6	5124010100-2	Carrito Con Disco De Corte Estriado	1
7	5530010406-0	Soporte Del Regulacion De Profundidad	1
8	5024010107-3	Arandela Lisa De Ø36 X Ø61 X 5,00mm	1
9	6020130108-7	Grasero 1/8"	2
10	6020310472-6	Perno Elastico Pesado Ø6 X 55mm (Seeger Reno 701.167)	1
11	6020310510-2	Perno Elastico Pesado Ø10 X 55mm (Seeger Reno 701.220)	1
12	6020050101-5	Contraperno 1/8" X 1"	2
13	5432010181-9	Perno Cabeza Francesa Ø11,20 X 90mm	1
14	5080020787-5	Buje De Ø14 X Ø19 X 65mm	1
15	6020310980-9	Tornillo Cab.Sextavada M10 X 1,50 X 40mm Cl8.8 Rt	6
16	5530010405-2	Soporte Del Disco Con Maza	1
17	3255397388-0	Disco Plan Est 14" X 4,00 Ag Rd 80mm + 6Ag Rd 10,3mm D=115mm Doble Afiladura	1
18	5284010001-4	Brida De La Maza Del Disco	1
19	6020010394-0	Arandela De Presión M10 Media	6
20	6020310822-5	Tuerca Sextavada M10 X 1,50 Ma Cl8 Ch.17mm Alt.8,00mm	6
21	5530160187-4	Soporte Con Eje Del Disco	1
22	6020350244-6	Retenedor Ø35,00 X Ø58,00 X 10,00mm	1
23	6020350077-0	Rodamiento 44610/49	2
24	5204010090-3	Maza Del Disco	1
25	5024010258-4	Arandela Lisa De Ø20 X Ø38,5 X 3,00mm	1
26	6020050640-8	Tapa De La Maza	1
27	6020310797-0	Tuerca Sextavada 3/4" 16F Unf Gr5 Ch.1.1/16" Alt.13,00mm	1
28	6020190098-3	Empaquetadura Ø50,3 X Ø73,5 X 1/64"	1
29	6020010402-4	Arandela De Presión 1/4" Media Industrial	4
30	6020311000-9	Tornillo Cab.Sextavada 1/4" X 1/2" 20F Unc1A Gr5 Rt	4

## • Carro de Ruedas Compactador de Hierro



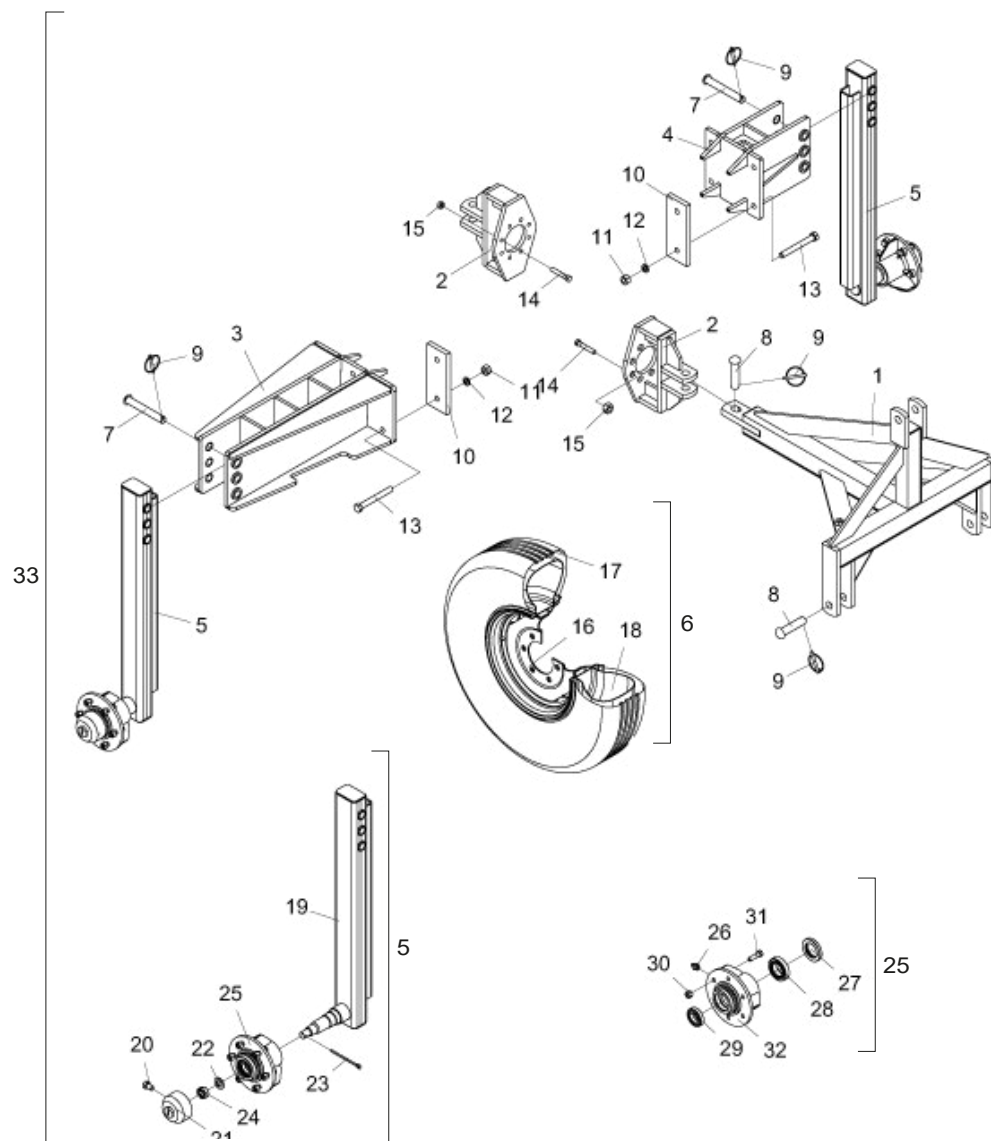
Item	Código	Descripción del producto	Todos	Derecha	Izquierda
1	5024010560-5	Arandela Lisa De Ø26 X Ø58 X 1,52mm	2		
2	5530014462-3	SopORTE Eje Limpiador Izquierdo		1	
2	5530014461-5	SopORTE Eje Limpiador Derecho			1
3	5024010154-5	Arandela Lisa De Ø16 X Ø29 X 3,00mm	4		
4	5432010372-2	Perno De Articulacion	1		
5	5024010302-5	Arandela Lisa De Ø20 X Ø32 X 4,75mm	4		
6	6020310754-7	Tuerca Sextavada 1/2" 12F W Gr5 Ch.7/8" Alt.12,00mm	2		
7	6020312060-8	Tornillo Cab.Sextavada 1/2" X 2.1/4" 12F W Gr5 Rp	2		
8	6020250658-8	Resorte Helicoidal Ø21,5 X Ø28,5 X 95mm	1		
9	6020010410-5	Arandela De Presión 1/2" Media Industrial	2		
10	5498010049-1	Rueda Compactadora De Hierro Completa	1		
11	6020010412-1	Arandela De Presión 5/8" Media Industrial	1		
12	6020310817-9	Tuerca Sextavada 3/4" 16F Unf Gr5 Ch.1.1/4" Alt.18,50mm	1		
13	6020010513-6	Arandela Lisa De Ø20 X Ø35 X 3mm	1		
14	5530014456-9	SopORTE De Fijacion De La Rueda	1		
15	6020010414-8	Arandela De Presión 3/4" Media Industrial	1		
16	6020250577-8	Resorte Helicoidal Ø12,5 X Ø16,5 X 19mm	1		
17	6020130110-9	Grasero 1/8"	1		
18	6020050101-5	Contraperno 1/8" X 1"	1		
19	6020310738-5	Tuerca Sextavada 5/8" 11F Unc Gr5 Ch.1.1/16" Alt.11,00mm	1		
20	6020050099-0	Contraperno 1/8" X 3/4"	3		
21	5530014454-2	SopORTE Derecho De La Rueda De Hierro		1	
21	5530014455-0	SopORTE Izquierdo De La Rueda De Hierro			1
22	5420010078-9	Tornillo Cabeza Hexagonal Ø1/2" X 63mm 16F Unc 1A R.3/8"	1		
23	5080011444-3	Buje Mayor De La Rueda Compactadora De Ferro	1		
24	5352010053-5	Limpiador De 1530 X 2" X 4,75mm	1		
25	6020311030-0	Tornillo Cab.Sextavada 3/8" X 5/8" 16F Unc1A Gr2 Rt	1		
26	6020430203-3	Manopla Pma 330 Rosca 3/8" X 16 Fios	1		
27	6020310180-8	Tornillo Cab.Sextavada 5/8" X 2" 11F Unc1A Gr5 Rp	1		
28	5432010373-0	Perno de Ø3/8" X 40mm	1		
29	5008010230-2	Palanca Regulaje De Presión	1		
30	6020050724-2	Cable De Goma	1		
31	6020311241-9	Perno Cab.Francesa Ø9,8 X 33mm	1		
32	6020310797-0	Tuerca Sextavada 3/4" 16F Unf Gr5 Ch.1.1/16" Alt.13,00mm	1		
33	6020050101-5	Contraperno 1/8" X 1"	1		
34	6020050641-6	Tapa De La Maza	1		
35	6020010513-6	Arandela Lisa De Ø20 X Ø35 X 3mm	1		
36	6020010095-9	Anillo De Vedacción Ø47X Ø52X 2mm	1		
37	6020010289-7	Anillo De Retencion I-55 G502-055-01 (Sin Refuerzo)	1		
38	6020310797-0	Tuerca Sextavada 3/4" 16F Unf Gr5 Ch.1.1/16" Alt.13,00mm	1		
39	6020350268-3	Retenedor Ø36,00 X Ø52,00 X 11,00mm	1		
40	5232010977-9	Eje Completo De La Rueda Compactadora De Hierro	1		
41	5288010049-1	Friso De La Rueda Compactadora	1		
42	6020350087-7	Rodamiento 30204	2		

## • Carro de ruedas Prof. Rueda E en "V" (Excéntrica) Completa



Item	Código	Descripción del producto	Todos
1	5124010050-2	Carrito De La Rueda De Profundidad Y Rueda En "V"(Excentrico)	1
2	6020010395-8	Arandela De Presión M12 Media	3
3	6020310820-9	Tuerca Sextavada M12 X 1,75 Ma Cl8 Ch.19mm Alt.10,00mm	3
4	5124080057-1	Carrito De La Rueda De Compactacion En "V"	1
5	5124080050-4	Carrito De La Rueda De Profundidad Con Soporte Del Regulador	1
6	6020310746-6	Tuerca Sextavada 3/8" 16F Unc Gr5 Ch.9/16" Alt.8,50mm	2
7	6020311000-9	Tornillo Cab.Sextavada 1/4" X 1/2" 20F Unc1A Gr5 Rt	8
8	5096010031-7	Tapa De Ø16 X Ø63,6 X 7,6mm	2
9	6020010402-4	Arandela De Presión 1/4" Media Industrial	8
10	6020050640-8	Tapa De La Maza	2
11	6020310292-8	Tornillo Cab.Sextavada 5/8" X 2.3/4" 11F Unc1A Gr5 Rp Rosca Derecha	1
12	5024010239-8	Arandela Lisa De Ø16,5 X Ø37 X 3,00mm	2
13	5024010330-0	Arandela Lisa De Ø38,8 X Ø50,2 X 4,00mm	2
14	6020190098-3	Empaquetadura Ø50,3 X Ø73,5 X 1/64"	2
15	5498100047-4	Rueda Compactadora Menor	2
16	6020311039-4	Tornillo Cab.Sextavada 3/8" X 15.1/2" 16F Unc1A Gr2 Rp	1
17	5232020121-7	Eje Ø1.1/4" X 190mm	1
18	5484040022-3	Regulador De Profundidad	1
19	5530180108-3	Soporte Del Regulacion	1
20	6020310765-2	Tuerca Sextavada 5/8" 11F Unc Gr5 Ch.15/16" Alt.14,00mm	1
21	6020311069-6	Tornillo Cab.Sextavada 5/8" X 1.3/4" 11F Unc1A Gr5 Rt C/Ponta	1
22	5024010206-1	Arandela Lisa De Ø10,6 X Ø44 X 3,00mm(Zincada)	1
23	6020310293-6	Tornillo Cab.Sextavada 5/8" X 2.3/4" 11F Unc1A Gr5 Rp Rosca Izquierda	1
24	6020059512-5	Tapa De La Maza	4
25	5080020710-7	Buje De Ø15 X Ø22,22 X 12mm	4
26	5498090024-2	Rueda Compactadora Suelta	2
27	6020310737-7	Tuerca Sextavada 9/16" 18F Rf/Esq Unf Gr5 Ch.7/8" Alt.12,50mm	1
28	6020130100-1	Grasero 1/4"	2
29	6020250658-8	Resorte Helicoidal Ø21,5 X Ø28,5 X 95mm	1
30	5080020484-1	Buje De Ø13,1 X Ø31,5 X 12,5mm	2
31	6020310736-9	Tuerca Sextavada 9/16" 18F Unf Gr5 Ch.7/8" Alt.12,50mm	1
32	5432060014-9	Tirador De 5/8" X 131mm	1
33	5530160231-5	Soporte Oscilante Menor	1
34	6020390308-4	Traba Nma - Tipo "R" De Ø4,5 X 80mm (455)	1
35	6020310448-3	Tornillo Cab.Sextavada M8 X 1,25 X 25mm Cl8.8 Rt	9
36	5204010174-8	Maza De La Rueda De Compactacion	1
37	5018010016-1	Llanta De La Rueda De Goma	2
38	6020010812-7	Llanta Compactador Convexo 811/9 103-8	1
39	6020311269-9	Tornillo Cab.Sextavada M8 X 1,25 X 20mm Cl8.8 Rt	9
40	6020350867-3	Rodamiento Rigido De Esfera 6204 (Skf-Nsk-Timken)	2
41	5080010146-5	Buje De Ø16 X Ø26 X 44mm	1
42	6020350204-7	Retenedor Ø25,00 X Ø47,00 X 10,00mm	1
43	6020010004-5	Arandela De Presión M8 Media	18
44	6020310454-8	Tuerca Sextavada M8 X 1,25 Ma Cl8 Ch.13mm Alt.6,50mm	18
45	5288020025-9	Friso De La Rueda	2
46	5204110018-4	Maza Completo De La Rueda	1
47	6020010808-9	Llanta 300 X 25mm	1
48	5204110017-6	Maza De La Rueda	1
49	6020350211-0	Retenedor Ø22,00 X Ø35,00 X 6,70mm	2
50	6020350871-1	Rodamiento Rigido De Esfera 6202 (Skf-Nsk-Timken)	2
51	5080020655-0	Buje De Ø16 X Ø25 X 22mm	1
52	6020317495-3	Tornillo Cab.Sextavada M12 X 1,75 X 90mm Cl8.8 Rp	3

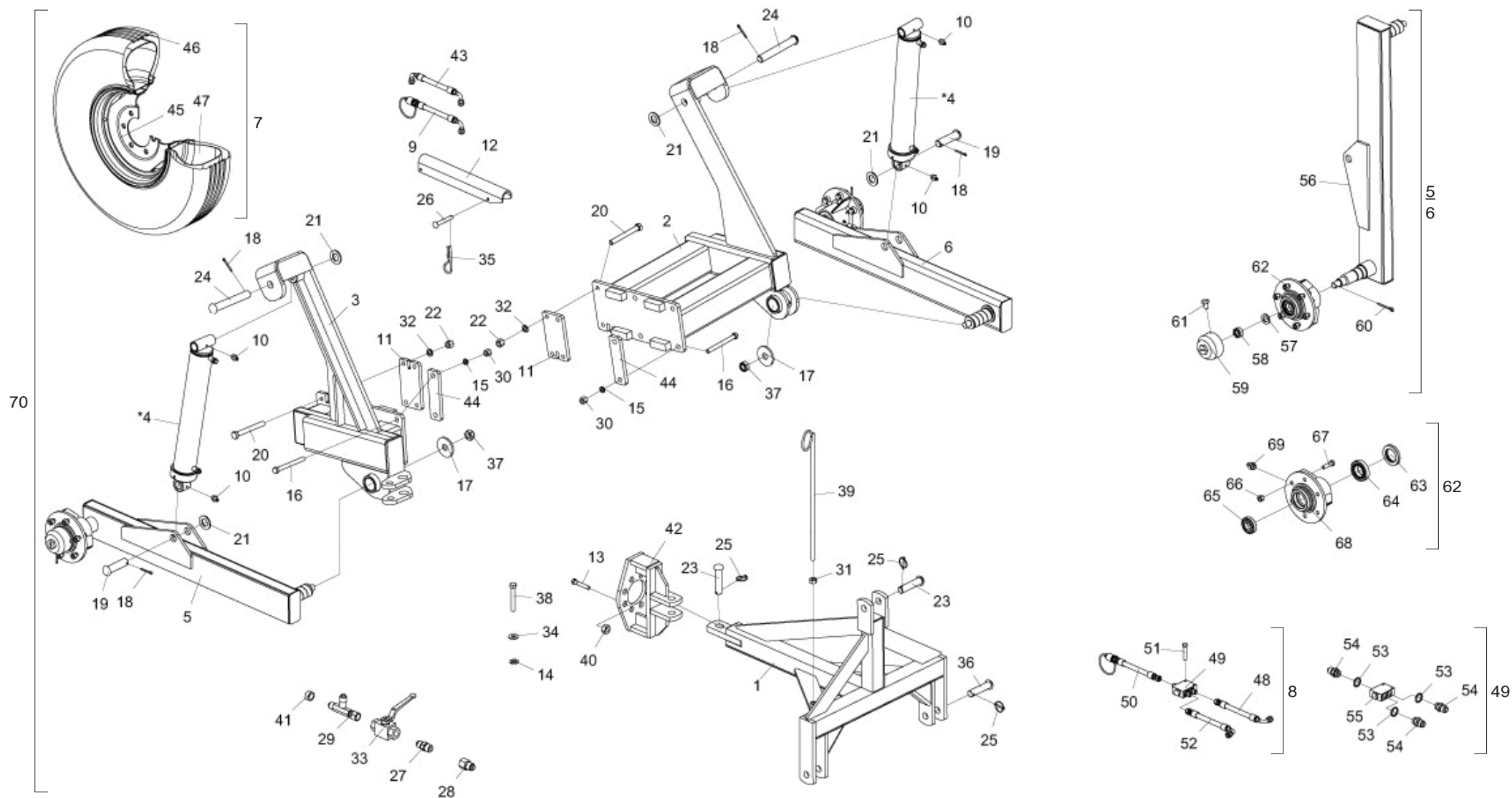
## • Conjunto Mecánico de Transporte Lateral (opcional) P/ 3000/4000/5000



Item	Código	Descripción del producto	Todos
1	5084010143-3	Barra de Tiro P/Transporte Lateral	1
2	5252040039-7	Enganche Para Transporte	2
3	5530140062-3	Soporte Del Transporte Lateral Trasero	1
4	5530140055-0	Soporte Del Transporte Lateral Delantero	1
5	5326010315-2	Fleje Completa	2
6	5498100007-5	Rueda Completa De 900 X 18	2
7	6020310867-5	Perno Ø1" X 177mm	4
8	6020310661-3	Perno Ø1.1/8" X 113mm	4
9	6020390301-7	Traba C/Argola Ø5,75 X 50mm	8
10	5136012156-2	Chapa De Fijación	5
11	6020310770-9	Tuerca Sextavada 3/4" 10F Unc Gr5 Ch.1.7/32" Alt.18,50mm	10
12	6020010414-8	Arandela De Presión 3/4" Media Industrial	10
13	6020311124-2	Tornillo Cab.Sextavada 3/4" X 6.1/2" 10F Unc1A Gr5 Rp	10
14	6020310997-3	Tornillo Cab.Sextavada 9/16" X 3.1/4" 18F Unf1A Gr5 Rp(Recartilhado)(Fosfatizado)	16
15	6020310736-9	Tuerca Sextavada 9/16" 18F Unf Gr5 Ch.7/8" Alt.12,50mm	16
16	6020350402-3	Llanta 5,5" X 16" 16.392	2
17	6020310408-4	Neumático 900 X 16 X 10 Telas	2
18	6020050362-0	Camara De Aire Pa 15/16	2
19	5326030057-8	Fleje Del Transporte Lateral	2
20	6020311020-3	Tornillo Cab.Sextavada 5/16" X 1/2" 18F Unc1A Gr2 Rt	2
21	5096020004-4	Tapa De La Maza De La Rueda	2
22	5024010039-5	Arandela Lisa De Ø26,2 X Ø44 X 4,75mm(Zincado)	2
23	6020050102-3	Contraperno 1/8" X 2.1/2"	2
24	6020310800-4	Tuerca Sextavada 1" 14F Uns Gr5 Ch.1.1/2" Alt.22,00mm	2
25	5204060025-6	Maza (Suelto)	2
26	6020130108-7	Grasero 1/8"	2
27	6020350224-1	Retenedor Ø55,00 X Ø90,00 X 12,50mm	2
28	6020350056-7	Rodamiento 32210	2
29	6020350080-0	Rodamiento 30207	2
30	6020310816-0	Tuerca Sextavada Conica Doble De La Rueda 9/16" 18F Unf Gr5 Ch.7/8" Alt.19,00mm	12
31	6020310998-1	Tornillo Cab.Sextavada 9/16" X 2" 18F Unf1A Gr5 Rp(Recartilhado)(Fosfatizado)	12
32	5204010063-6	Maza De La Rueda	2
33	KCJTRANLATSPD	Kit de Transporte Lateral Mecánico P/SPD 3000/4000/5000	1

**IMPORTANTE:** Para adquirir el set de transporte completo (33) informar al equipo comercial de derivación 2000.

## • Juego de Transporte Lateral Semihidráulico (opcional) P/4000/5000



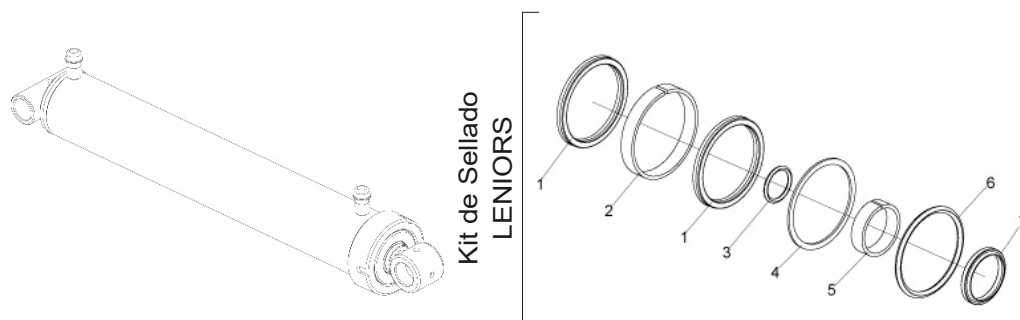
\* Item 4 - Ver página 102

**IMPORTANTE:** Para adquirir el set de transporte completo (70) informar al equipo comercial de la derivación 4000.

## • Tabla Juego de Transporte Lateral Semihidráulico (opcional) P/4000/5000

Item	Código	Descripción del producto	Todos	Item	Código	Descripción del producto	Todos
1	5084010143-3	Barra de Tiro P/Transporte Lateral	1	37	6020310814-4	Tuerca Sextavada Autobloqueo C/Nylon 1" 14F Uns Gr5 Ch.1.1/2" Alt.20,00mm	2
2	5530010732-9	Soporte Trasero De Articulacion	1	38	6020311026-2	Tornillo Cab.Sextavada 5/16" X 2.1/4" 18F Unc1A Gr2 Rp	2
3	5530010731-0	Soporte Delantero De Articulacion	1	39	5530060020-3	Soporte De La Manguera	1
*4	6020055717-7	Cilindro Hidraulico "D.A" Ø1.5/8" X Ø3.1/4" X 490mm(Curso) X 692mm(Cerrado)	2	40	6020310736-9	Tuerca Sextavada 9/16" 18F Unf Gr5 Ch.7/8" Alt.12,50mm	8
5	5530011612-3	Soporte Derecho De La Rueda	1	41	5080020063-3	Buje De Ø14 X Ø3/4" X 9mm	4
6	5530011611-5	Soporte Izquierdo De La Rueda	1	42	5252040039-7	Enganche Para Transporte	1
7	5498100007-5	Rueda Completa De 900 X 18	2	43	6020250797-5	Manguera Hidr. Alta Presión 3/8" X 3100mm C/2Tcg (Sae 100R2 At - P.T.4800Psi)	1
8	5528010581-2	Sistema Hidraulico Para SPD 4000/5000 (Transporte Lateral Con Ruedado Hidraulico)	1	44	5136011022-6	Chapa De Fijación De La Armacion.	4
9	5372011144-2	Manguera Ø3/8" X 7200mm C/ 1TCG y 1Trf C/Enganche Rapido Macho	1	45	6020350402-3	Llanta 5,5" X 16" 16.392	2
10	6020130108-7	Grasero 1/8"	6	46	6020310408-4	Neumático 900 X 16 X 10 Telas	2
11	5136010334-3	Chapa De 210 X 113,5 X 5/8"	2	47	6020050362-0	Camara De Aire Pa 15/16	2
12	5558010097-9	Traba Del Pistón Transporte Lateral SPD	2	48	6020251013-5	Manguera Hidr. Alta Presión 3/8" X 900mm C/1Tcg E 1Trg (Sae 100R2 At - P.T.4800Psi)	1
13	6020310997-3	Tornillo Cab.Sextavada 9/16" X 3.1/4" 18F Unf1A Gr5 Rp(Recartilhado)(Fosfatizado)	8	49	5224010106-8	Distribuidor De Aceite	1
14	6020010404-0	Arandela De Presión 5/16" Media Industrial	2	50	5372011143-4	Manguera Ø3/8" X 7200mm C/ 1TRG y 1Trf C/Enganche Rapido Macho	1
15	6020010412-1	Arandela De Presión 5/8" Media Industrial	8	51	6020310986-8	Tornillo Cab.Sextavada 5/16" X 1.3/4" 18F Unc1A Gr5 Rp	2
16	6020310209-0	Tornillo Cab.Sextavada 5/8" X 6.1/2" 18F Unf1A Gr5 Rp	8	52	6020250918-8	Manguera Hidr. Alta Presión 3/8" X 3200mm C/1Tcg 90° E 1Trg (Sae 100R2 At - P.T.4800Psi)	1
17	5024010121-9	Arandela Lisa De Ø28 X Ø87 X 8,00mm(Zincado)	2	53	6020010022-3	Anillo O'Ring 2-114 N3006-90Nbr (15,54)	3
18	6020050116-3	Contraperno 1/4" X 2"	4	54	5412010035-4	Niple R.3/4" Unf X R.3/4" Unf X 38mm Con Hexagonal 7/8"	3
19	6020310639-7	Perno Ø30,53 X 106mm	2	55	6020430204-1	Valvula Divisora De Fluxo Hfb030731 - Hydraulic Designer	1
20	6020310258-8	Tornillo Cab.Sextavada 3/4" X 6.1/2" 16F Unf1A Gr5 Rp	8	56	5530011609-3	Soporte Derecho De La Rueda	1
21	6020010453-9	Arandela Lisa M33 Ø34,00 X Ø60,00 X 5,00mm (Zincado Branco)(Din 125A)	4	56	5530011610-7	Soporte Izquierdo De La Rueda	1
22	6020310771-7	Tuerca Sextavada Dupla 3/4" 16F Unf Gr5 Ch.1.1/16" Alt.23,00mm	8	57	5024010039-5	Arandela Lisa De Ø26,2 X Ø44 X 4,75mm(Zincado)	2
23	6020310661-3	Perno Ø1.1/8" X 113mm	2	58	6020310800-4	Tuerca Sextavada 1" 14F Uns Gr5 Ch.1.1/2" Alt.22,00mm	2
24	5432010075-8	Perno Cabeza Francesa Ø30,53 X 205mm	2	59	5096020004-4	Tapa De La Maza De La Rueda	2
25	6020390301-7	Traba C/Argola Ø5,75 X 50mm	4	60	6020050105-8	Contraperno 1/8" X 1.1/4"	2
26	6020310421-1	Perno Cab.Francesa Ø9,8 X 61mm	4	61	6020311020-3	Tornillo Cab.Sextavada 5/16" X 1/2" 18F Unc1A Gr2 Rt	2
27	5412010099-0	Niple De R.1/2" Npt X R.3/4" Unf X 50mm Con Hexagonal 7/8"	1	62	5204060025-6	Maza (Suelto)	2
28	5412010104-0	Niple R.1/2"(G) X 3/4" Unf X 45mm Con Hexagonal 1"	1	63	6020350224-1	Retenedor Ø55,00 X Ø90,00 X 12,50mm	2
29	5412050018-2	Niple Tipo "T" Con Tuerca Giratoria Lateral R.3/4"Unf	1	64	6020350056-7	Rodamiento 32210	2
30	6020310808-0	Tuerca Sextavada Dupla 5/8" 18F Unf Gr5 Ch.15/16" Alt.21,50mm	8	65	6020350080-0	Rodamiento 30207	2
31	6020310760-1	Tuerca Sextavada 5/8" 11F Unc Gr5 Ch.1.1/16" Alt.15,00mm	1	66	6020310816-0	Tuerca Sextavada Conica Doble De La Rueda 9/16" 18F Unf Gr5 Ch.7/8" Alt.19,00mm	12
32	6020010414-8	Arandela De Presión 3/4" Media Industrial	8	67	6020310998-1	Tornillo Cab.Sextavada 9/16" X 2" 18F Unf1A Gr5 Rp(Recartilhado)(Fosfatizado)	12
33	6020430194-0	Valvula De Esfera 1/2" Npt Stauff:Bbvm20080200M / Gemels 1111Ab-Ge2Ggt35011A000	1	68	5204010063-6	Maza De La Rueda	2
34	5024010073-5	Arandela Lisa De Ø8,5 X Ø20 X 2,00mm	2	69	6020130108-7	Grasero 1/8"	2
35	6020390294-0	Traba Nma - Tipo "R" De Ø3,5 X 67mm(Especial)	4	70	KCJTRANLATSPD	Kit de Transporte Lateral Mecánico P/SPD 3000/4000/5000	1
36	6020310660-5	Perno Cab.Francesa Ø28 X 105mm	2				

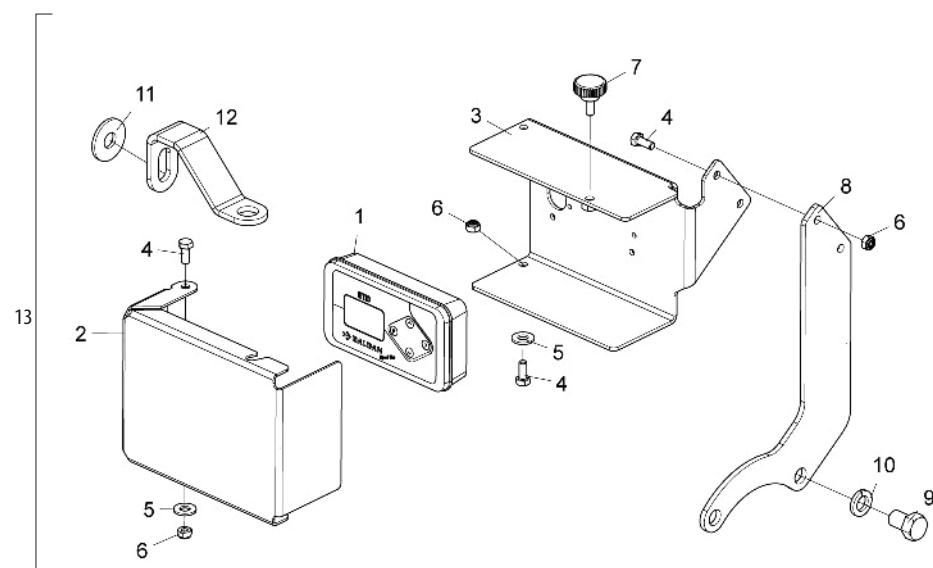
## • Cilindro do Transporte Lateral



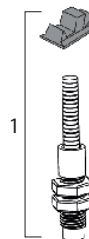
Para piezas de repuesto, verifique la camisa del cilindro: el código Baldan, el código y nombre del fabricante y la fecha de fabricación.

Item	Código	Descripción del producto	Todos
Kit de Sellado LENIORS			
1	J010510	Gaxeta Std 2500-2750	2
2		Anillo Guia W2-3250-500	1
3		Anillo O' Ring 2-126	1
4		Parback 8-336	1
5		Anillo Guia 6W8-1875-495	1
6		Anillo O' Ring 2-336 (Ø72,39 x Ø5,33mm)	1
7		Raspador D-1625	1
-	6020190198-0	Juego de Raplanta Leniors J010510	1

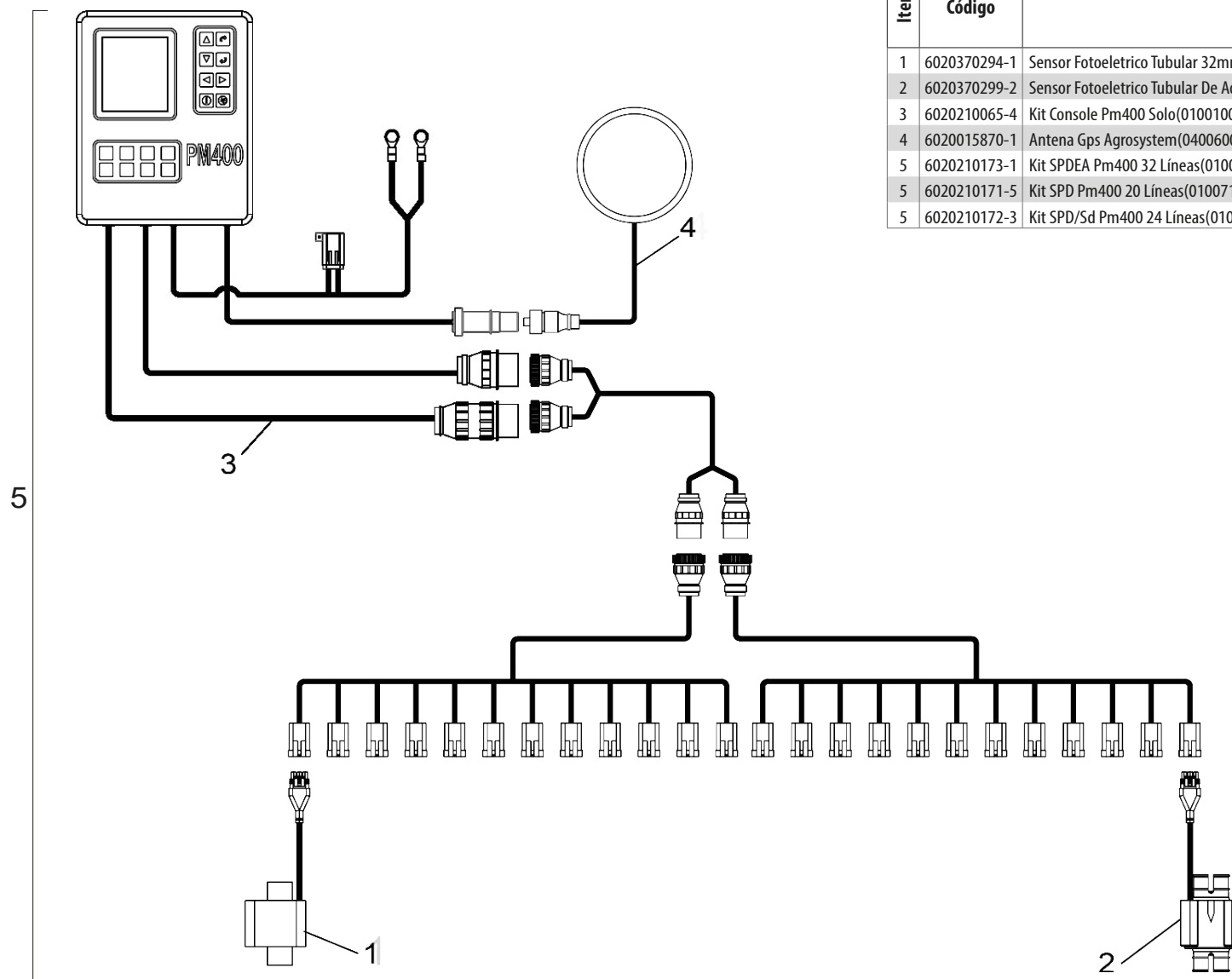
## • Soporte para la tabla de dosificación electrónica



Item	Código	Descripción del producto	Todos
1	6020395116-0	Tabla de dosificación electrónica - Caja de velocidad Baldan ETD (303315023)	1
2	5136018495-5	Placa de protección ETD	1
3	5530017727-0	Soporte de fijación Etd con tuerca	1
4	6020310291-0	Tornillo de cabeza hexagonal M6 x 1,00 x 15mm Cl.8 Rt	4
5	6020010431-8	Arandela plana de acero inoxidable Ø8,5 x Ø18 x 1,8 mm	2
6	6020317442-2	Tuerca hexagonal autobloqueante baja con nylon M6 x 1,00 Ma Cl.8 Ch.10mm de altura. 6,00mm	4
7	6020030001-0	Botón macho de apriete "termoplástico" R.1/4" Unc x 15mm	1
8	5136018635-4	Placa de fijación de la caja de velocidad ETD	1
9	6020311046-7	Tornillo de cabeza hexagonal 1/2" x 3/4" 12F W Gr2 RT	2
10	6020010410-5	Hidrolavadora industrial media de 1/2"	2
11	5024010068-9	Arandela plana de Ø13,3 x Ø35,5 x 3,00 mm	1
12	5530017709-2	Soporte de sensores Hall Etd	1
13	5530017708-4	Soporte para la tabla de dosificación electrónica Spde Complete	-



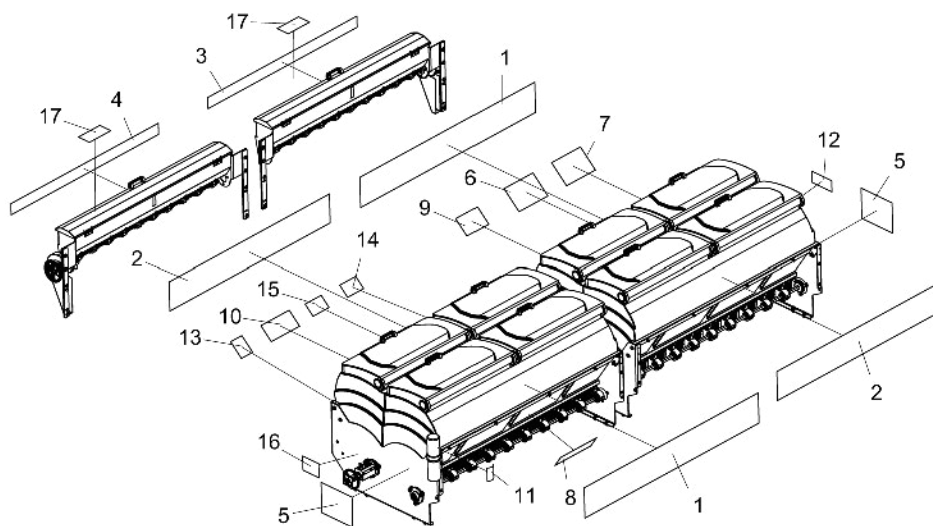
## • Sistema Electrónico SPDE



Item	Código	Descripción del producto	Todos	SPDE 3000	SPDE 4000	SPDE 5000
1	6020370294-1	Sensor Fotoeletrico Tubular 32mm(467420730As2)	1			
2	6020370299-2	Sensor Fotoeletrico Tubular De Adubo 45mm(030010075)	1			
3	6020210065-4	Kit Console Pm400 Solo(010010046)	1			
4	6020015870-1	Antena Gps Agrosystem(040060001)	1			
5	6020210173-1	Kit SPDEA Pm400 32 Líneas(010071106)		1		
5	6020210171-5	Kit SPD Pm400 20 Líneas(010071104)			1	
5	6020210172-3	Kit SPD/Sd Pm400 24 Líneas(010071105)				1

*Nota: La mitad de las líneas utilizan el elemento 1 y la otra mitad utilizan el elemento 2.  
Ej: En una máquina de 24 líneas, se necesitan 12 piezas del Artículo 1 y 12 piezas del Artículo 2.*

## • Calcomanías



Ítem	Código	Descripción del producto	Todos	SPDE 3000	SPDE 4000	SPDE 5000	SPDE 3000 C/Cx. Semilla Fina	SPDE 4000 C/Cx. Semilla Fina	SPDE 5000 C/Cx. Semilla Fina
1	6020071654-2	Calcomanía SPDE Caja Plástica Speed Box 3000(230 X 1350mm)	2						
1	6020080234-1	Calcomanía Spde-Cxp 3000 (220 x 1350 mm)					2		
1	6020071715-8	Calcomanía SPDE Caja Plástica Speed Box 4000(230 X1630mm)		2				1	
1	6020071640-2	Calcomanía SPDE Caja Plástica Speed Box 5000(230 X 1980mm)			2				1
2	6020071655-0	Calcomanía Baldan(230 X 1350mm)	2						
2	6020080235-0	Calcomanía Baldan (220 x 1350 mm)				2			
2	6020070537-0	Calcomanía Baldan(230 X 1630mm)		2				1	
2	6020070538-9	Calcomanía Baldan(230 X 1980mm)			2				1
3	6020080417-4	Calcomanía SPDE-3000 Speed Box Baldan "Caja Semilla Fina"(100x2570mm)					1		
3	6020080418-2	Calcomanía SPDE-4000 Speed Box "Caja Semilla Fina"(230X 1395mm)						1	
3	6020080419-0	Calcomanía SPDE-5000 Speed Box "Caja Semilla Fina"(230x 1395mm)							1
4	6020080426-3	Calcomanía Baldan Caja Semilla Fina SPDE-4000(230x 1395mm)						1	
4	6020080427-1	Calcomanía Baldan Caja Semilla Fina SPDE-5000(230x 1740mm)							1
5	6020070790-0	Calcomanía Logotipo Baldan(230 X 280mm)	2						
6	6020070791-8	Calcomanía Tabela Distri. De Adubo SPD-E 31/20 Dentes Resorte Passo De 1"(180 X 270mm)	1						
7	6020070792-6	Calcomanía Tabela Distri.De Adubo SPD-E 20/31 Dentes Resorte Passo De 1"(180 X 270mm)	1						
8	5206010057-8	Calconanía Tabla De Distribucion De Semillas SPD/Sa/Sh/Sap(100 X 335mm)	1						
9	5206010304-6	Calconanía Cambio De Aceite De La Caja Speed Box(135 X 200mm)	1						
10	5206010285-6	Calconanía Sistema De Transmision Speed Box (125 X 265mm)	1						
11	5206010221-0	Calconanía Atencion Manual De Instrucciones (100 X 160mm)	1						
12	5206010311-9	Calconanía Advertencia Del Marcador De Linea (180 X 100mm)	1						
13	5206010278-3	Calconanía Limpieza De Los Depositos De Abono Y Semilla (105 X 130mm)	1						
14	5206010308-9	Calcomanía Advertencia De Las Mangueras Hidraulicas (150 X 95mm)	1						
15	5206010310-0	Calcomanía Advertencia Del Disco (150 X 95mm)	1						
16	5206010309-7	Calconanía Advertencia De La Plataforma (107 X 145mm)	1						
17	5206010163-9	Calconanía Tabla De Distribucion De Semillas Finas (100 X 200mm)					1	2	2

## • Calcomanias



Item 1



Item 2



Item 3



Item 4



Item 5

DISTRIBUICIÓN DE ADUBO - SPDE-C  
TABLE DE RÉPARTITION DE LA FERTILISANT SPDE-C

Velocidad (km/h)	1	2	3	4	5	6	7	8	9	10	11	12	13	14	15	16	17	18	19	20
Adubo (kg/ha)	100	200	300	400	500	600	700	800	900	1000	1100	1200	1300	1400	1500	1600	1700	1800	1900	2000

Item 6

DISTRIBUICIÓN DE ADUBO - SPDE-C  
TABLE DE RÉPARTITION DE LA FERTILISANT SPDE-C

Velocidad (km/h)	1	2	3	4	5	6	7	8	9	10	11	12	13	14	15	16	17	18	19	20
Adubo (kg/ha)	100	200	300	400	500	600	700	800	900	1000	1100	1200	1300	1400	1500	1600	1700	1800	1900	2000

Item 7

CÁLCULO PRÁCTICO PARA ADUBO Y SEMILLA. PRACTICAL CALCULATION FOR FERTILIZER AND SEED. CÁLCULO PRÁTICO PARA ADUBO E SEMENTE.

Velocidad (km/h)	1	2	3	4	5	6	7	8	9	10	11	12	13	14	15	16	17	18	19	20
Adubo (kg/ha)	100	200	300	400	500	600	700	800	900	1000	1100	1200	1300	1400	1500	1600	1700	1800	1900	2000

Item 8



Item 9



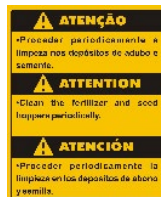
Item 10



Item 11



Item 12



Item 13



Item 14



Item 15



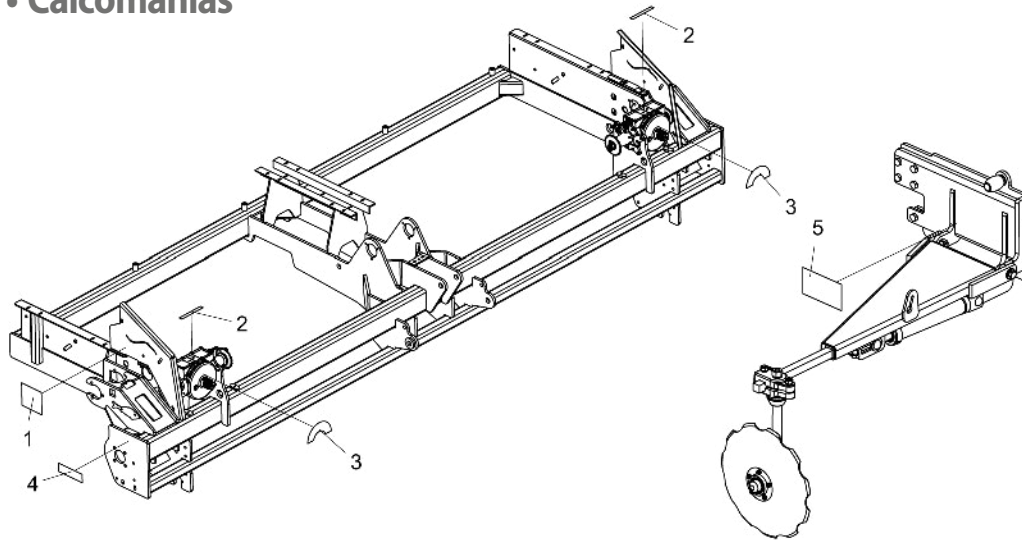
Item 16

DISTRIBUICIÓN DE SEMILLAS FINAS (GRAMA) CON ESPACIAMIENTO DE 170 CM  
TABLE DE RÉPARTITION DE SEMILLAS FINAS (GRAMA) CON ESPACIAMIENTO DE 170CM

TIPO DE CULTURA / SEMEIRA	Número de Semillas / Gramas			
	1	2	3	4
COLMOCHO	100	200	300	400
BOMBONERA COCHO	100	200	300	400
BOMBONERA SEMILLA	100	200	300	400
PARQUE	100	200	300	400

Item 17

## • Calcomanías



Item	Código	Descripción del producto	Todos
1	5206010307-0	Calcomanía Advertencia De La Engranaje Y Cadena (145 X 150mm)	1
2	6020070301-7	Calcomanía Para Caja De Abono Speed Box	2
3	6020070838-8	Calcomanía Caja Speed Box(Facil/Preciso/Seguro)(200 X 100mm)	2
4	6020070886-8	Calcomanía De Lubricar y Reapretar(58 X 195mm)	1
5	5206010311-9	Calcomanía Advertencia Del Marcador De Línea (180 X 100mm)	2



Item 1



Item 2



Item 3



Item 4



Item 5







Avenida Baldan, 1500  
Nova Matão  
15.993-900  
Matão/SP - Brasil  
sac@baldan.com.br  
export@baldan.com.br

+55 16 3221 6500  
[baldan.com.br](http://baldan.com.br)