

Catalogo de Partes



ASDA MP

Arado Subsolador con Desarme y Rearme Automático (Resorte Plano)

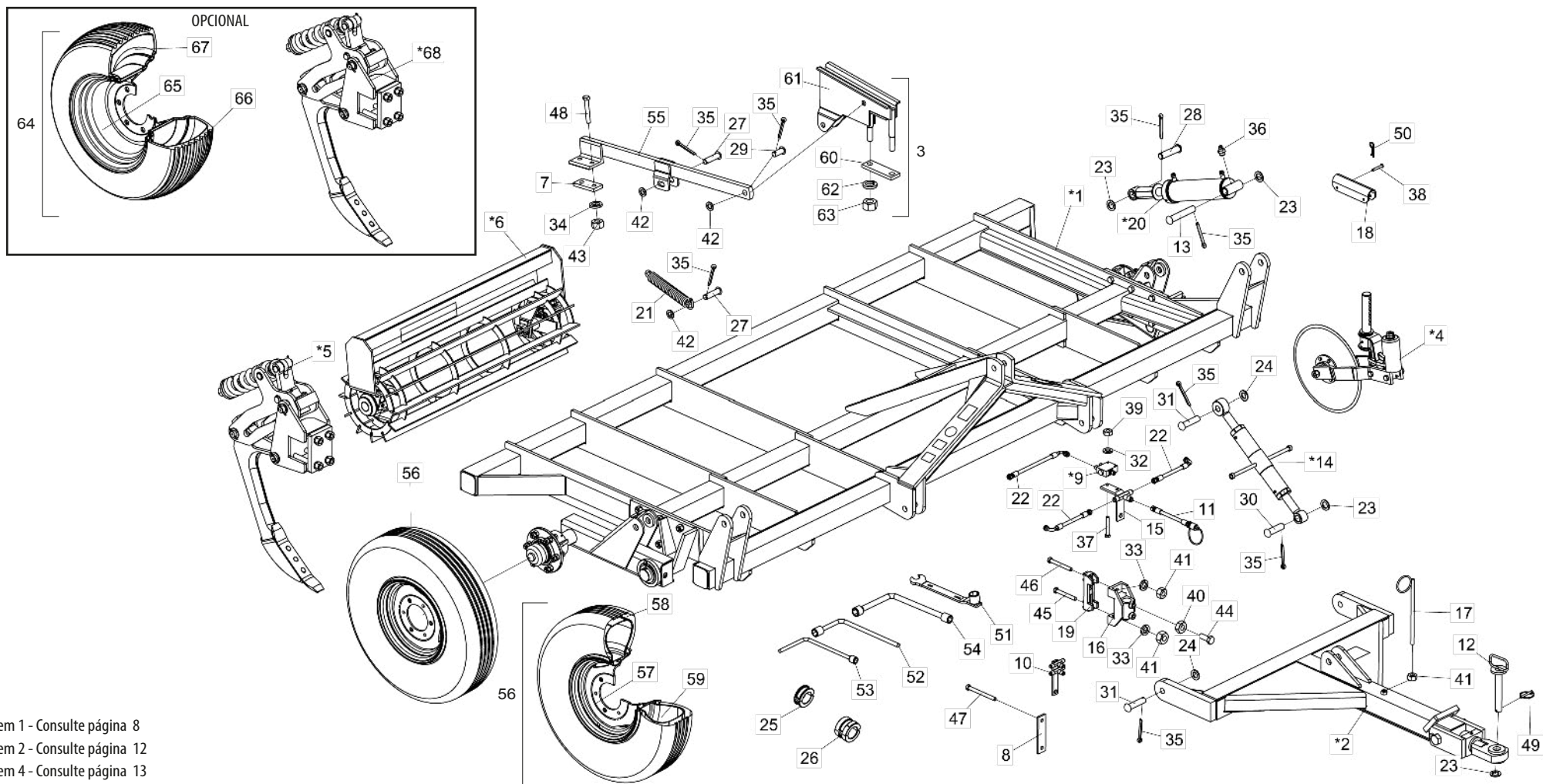


Baldan

▪ Índice

<i>ASDA DR (Resorte Plano)</i>	4
<i>Tabla ASDA DR (Resorte Plano)</i>	5
<i>ASDA CR (Resorte Plano)</i>	6
<i>Tabla ASDA CR (Resorte Plano)</i>	7
<i>ASDA H (Resorte Plano)</i>	8
<i>Chasi ASDA-DR/CR Eje Simple Resorte Plano (5 Hasta 9 Flejes)</i>	8
<i>Chasi ASDA-DR/CR (Eje Hidráulico)</i>	9
<i>Chasi ASDA-H</i>	9
<i>Soporte de Articulación ASDA-DR/CR (Eje Simple)</i>	10
<i>Soporte de Articulación ASDA-DR/CR 05, 07 y 09 Flejes (Eje Hidráulico)</i>	11
<i>Soporte de Articulación ASDA-DR/CR 11 y 13 Flejes (Eje Hidráulico)</i>	11
<i>Rueda de Profundidad Completa ASDA-H</i>	12
<i>Barra de Tiro ASDA-DR e ASDA-CR</i>	12
<i>Carrito del Disco Cortador ASDA-DR</i>	13
<i>Regulador ASDA-DR e ASDA-CR (Tercero Punto)</i>	14
<i>Cilindro ASDA-DR e ASDA-CR</i>	14
<i>Distribuidor de Óleo ASDA-DR e ASDA-CR</i>	14
<i>Fleje Subsoladora Completa (Resorte Helicoidal) Todos los modelos (Opcional)</i>	15
<i>Fleje Subsoladora Completa (Resorte Helicoidal) Todos los modelos</i>	16
<i>Rodillo Desterronador ASDA-DR</i>	17
<i>Cojinete (Grasa) ASDA-DR</i>	17
<i>Cojinete Radial (Aceite) ASDA-DR</i>	18
<i>Calcomanias</i>	19
ÍNDICE NUMÉRICO	20

• ASDA DR (Resorte Plano)

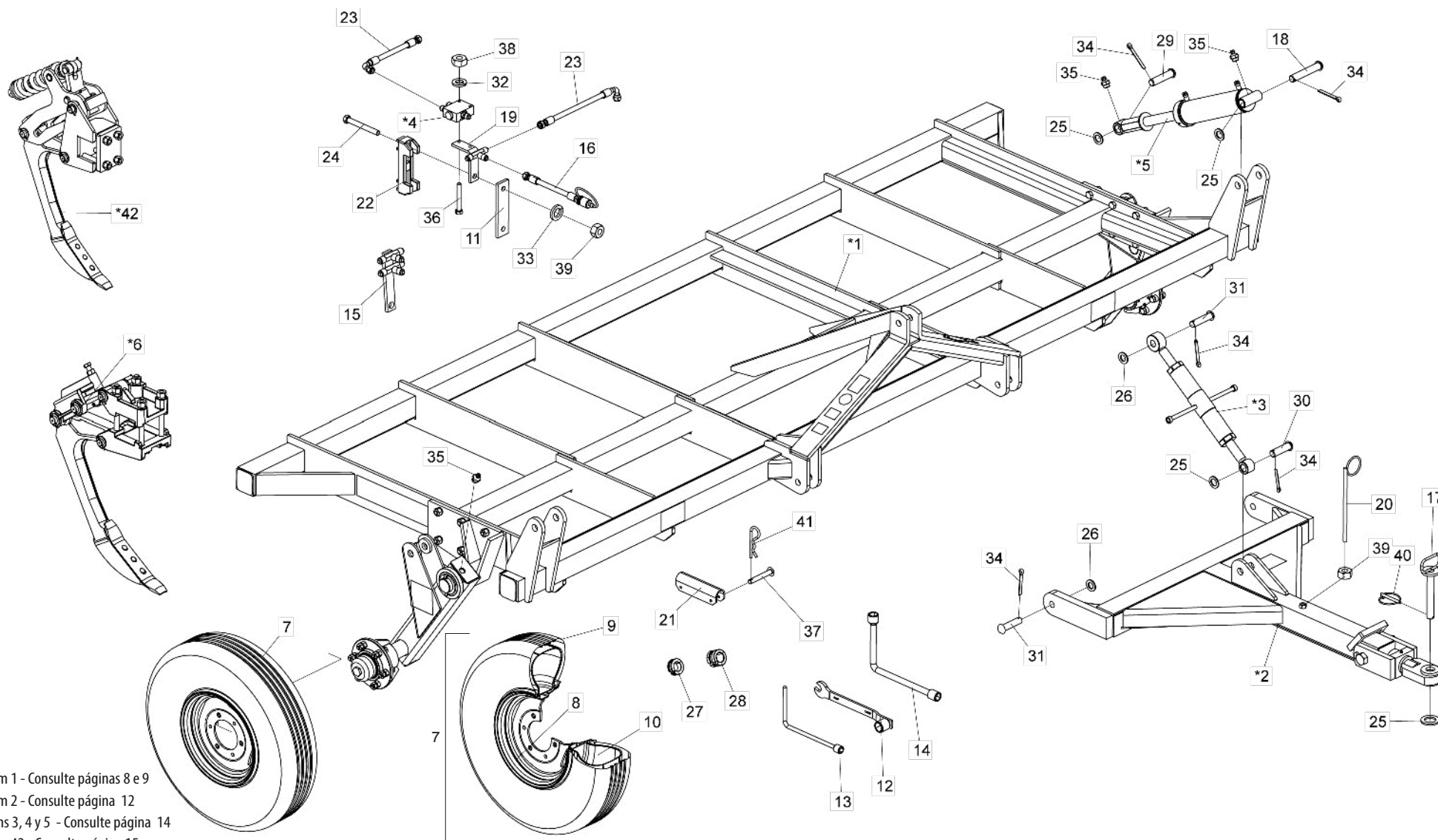


- * Item 1 - Consulte página 8
- * Item 2 - Consulte página 12
- * Item 4 - Consulte página 13
- * Item 5 - Consulte página 15
- * Item 6 - Consulte página 17
- * Items 9, 14 y 20 - Consulte página 14
- * Item 68 - Consulte página 16

• Tabla ASDA DR (Resorte Plano)

Item	Código	Descripción del producto	Todos					Item	Código	Descripción del producto	Todos				
			05 Flejes	07 Flejes	09 Flejes	11 Flejes	13 Flejes				05 Flejes	07 Flejes	09 Flejes	11 Flejes	13 Flejes
*1	5404010190-2	Chasi Completo Asdamp-05 Flejes	1				28	5432120029-2	Perno Cabeza Francesa Ø30,53 X 113Mm		2	2	2		
*1	5404050164-1	Chasi Completo Asdacr/Asdadr-05 Flejes (Con Eje Hidraulico)	1				28	5432010228-9	Perno Cabeza Francesa Ø30,53 X 120Mm					2	
	5404010191-0	Chasi Completo Asdamp-07 Flejes		1			29	5432120040-3	Perno Cabeza Francesa Ø1" X 53Mm		2	4	4	2	
*1	5404050165-0	Chasi Completo Asdacr/Asdadr-07 Flejes (Con Eje Hidraulico)		1			30	5432120090-0	Perno Cabeza Francesa Ø30,53 X 97Mm		1			6	
*1	5404010192-9	Chasi Completo Asdamp-09 Flejes			1		31	5432120108-6	Perno Cabeza Francesa Ø28 X 105Mm		3				
*1	5404050166-8	Chasi Completo Asdacr/Asdadr-09 Flejes (Con Eje Hidraulico)			1		32	6020010402-4	Arandela De Presión 1/4" Media Industrial		2				
*1	5404050167-6	Chasi Completo Asdacr/Asdadr-11 Flejes (Con Eje Hidraulico)				1	33	6020010412-1	Arandela De Presión 5/8" Media Industrial		10	14	18	22	
*1	5404050168-4	Chasi Completo Asdacr/Asdadr-13 Flejes (Con Eje Hidraulico)				1	33	6020010412-1	Arandela De Presión 5/8" Media Industrial		2				
*2	5084040109-7	Barra De Tiro De Enganche Completo	1	1	1		34	6020010414-8	Arandela De Presión 3/4" Media Industrial		4	8	8	12	
*2	5084040108-9	Barra De Tiro De Enganche Completo				1	35	6020050116-3	Contraperno 1/4" X 2" (Zincado Blanco)		14	20	20	26	
3	5530010428-1	Soporte Completo Del Arm	2	4	4	6	35	6020050116-3	Contraperno 1/4" X 2" (Zincado Blanco)		8				
*4	5124010198-3	Carrito Del Disco Cortador (Disco Plano Liso 18" X 5,00Mm)	5	7	9	11	36	6020130108-7	Grasero 1/8"		5				
*4	5124040126-0	Carrito Del Disco Cortador (Disco Plano Estriado 18" X 5Mm)	5	7	9	11	37	6020310206-5	Tornillo Cab.Sextavada 1/4" X 2" 20F Unc Gr2 Rp		2				
*5	5326010439-6	Fleje Subsoladora Completa(Resorte Plana)	5	7	9	11	38	6020310421-1	Perno Cab.Francesa Ø9,8 X 61Mm		4				
*6	5502030017-4	Rodillo Desterronador 1900Mm Aceite (Completo)	1				39	6020310742-3	Tuerca Sextavada 1/4" 20F Unc Gr5 Ch.7/16" Alt.5,50Mm		2				
*6	5502030018-2	Rodillo Desterronador 1900Mm Grasa (Completo)	1				40	6020310738-5	Tuerca Sextavada 5/8" 11F Unc Gr5 Ch.1.1/16" Alt.11,00Mm		10	14	18	22	
*6	5502030014-0	Rodillo Desterronador 1300Mm Grasa (Completo)		2	3		41	6020310760-1	Tuerca Sextavada 5/8" 11F Unc Gr5 Ch.1.1/16" Alt.15,00Mm		11	15	19	23	
*6	5502030015-8	Rodillo Desterronador 1300Mm Aceite (Completo)		2	3		41	6020310760-1	Tuerca Sextavada 5/8" 11F Unc Gr5 Ch.1.1/16" Alt.15,00Mm		3				
*6	5502030005-0	Rodillo Desterronador 1600Mm Grasa (Completo)			2	3	42	5024010039-5	Arandela Lisa De Ø26,2 X Ø44 X 4,75Mm(Zincado)		6	12	12	18	
*6	5502030008-5	Rodillo Desterronador 1600Mm Aceite (Completo)			2	3	43	6020310770-9	Tuerca Sextavada 3/4" 10F Unc Gr5 Ch.1.7/32" Alt.18,50Mm		4	8	8	12	
7	5040120971-6	Barra De 2.1/2" X 5/8" X 140Mm	2	4	4	6	44	6020311043-2	Tornillo Cab.Sextavada 5/8" X 2.1/4" 11F Unc1A Gr5 Rt C/Ponta		10	14	18	22	
8	5040121014-5	Barra De Fijación Del Soporte De La Valvula	1				45	6020311081-5	Tornillo Cab.Sextavada 5/8" X 5" 11F Unc1A Gr5 Rp		9	13	17	21	
*9	5224010106-8	Distribuidor De Aceite	1				46	6020311082-3	Tornillo Cab.Sextavada 5/8" X 5.1/2" 11F Unc1A Gr5 Rp		1				
10	5226010019-0	Divisor De Aceite	1				47	6020312083-7	Tornillo Cab.Sextavada 5/8" X 7" 11F Unc1A Gr5 Rp		2				
11	5372011044-6	Manguera Ø3/8" X 3500Mm Con 1Trg Y 1Trf C/Enganche Rapido Macho	2				48	6020311103-0	Tornillo Cab.Sextavada 3/4" X 5" 10F Unc1A Gr5 Rp		4	8	8	12	
12	5432010025-1	Perno De Ø1.1/4" X 215Mm	1				49	6020390301-7	Traba C/Argola Ø5,75 X 50Mm		1				
13	5432120117-5	Perno Cabeza Francesa Ø30,53 X 165Mm	2				50	6020390308-4	Traba Nma - Tipo "R" De Ø4,5 X 80Mm (455)		4				
*14	5484010119-6	Regulador R.1.1/4" Unc 530Mm (Cerrado) - 730Mm (Abierto)	1				51	5138010005-7	Llave P/Tuerca Sextavada 3/4" - 7/8"		1				
15	5530010188-6	Soporte De La Valvula Con Nipple	1				52	5138050005-5	Llave "L" P/Tuerca Sextavada 5/8"		1				
16	5530010953-4	Soporte Del Disco De Corte	5	7	9	11	53	5138050010-1	Llave "L" P/Tuerca Sextavada 1/2"		1	1	1		
17	5530060001-7	Soporte Menor De Las Mangueras	1				54	5138050016-0	Llave "L" P/Tuerca Sextavada 5/8" - 3/4"					1	
18	5558040023-9	Traba Del Pistón De 240Mm	2				55	5072010059-0	Brazo Completo		2	4	4	6	
19	6010601523-9	Abrazadera Del Soporte De Los Discos	5	7	9	11	56	5498100005-9	Rueda Completa 750 X 16		2	2	2		
19	6010601523-9	Abrazadera Del Soporte De Los Discos	1				56	5498100092-0	Rueda Completa De 900 X 16 Completa (Reforzada)					2	
*20	6020055720-7	Cilindro Hidraulico "D.A" Ø1.5/8" X Ø3.1/2" X 241Mm(Curso) X 635Mm(Cerrado)	2				57	6020350402-3	Llanta 5,5" X 16" 16.392		2	2	2		
21	6020250348-1	Resorte Helicoidal Ø31 X Ø50 X 290Mm	2	4	4	6	57	6020350418-0	Llanta Rb- 2212/16 X 600 C/06 Agujeros					2	
22	6020251013-5	Manguera Hidr. Alta Presión 3/8" X 900Mm C/1Tcg E 1Trg (Sae 100R2 At - P.T.4800Psi)	2				58	6020310406-8	Neumático 750 X 16 X 10 Telas		2	2	2		
22	6020250739-8	Manguera Hidr. Alta Presión 3/8" X 1150Mm C/1Tcg E 1Trg (Sae 100R2 At - P.T.4800Psi)	2				58	3020310408-4	Neumático 900 X 16 X 10 Telas					2	
22	6020250792-4	Manguera Hidr. Alta Presión 3/8" X 1550Mm C/1Tcg E 1Trg (Sae 100R2 At - P.T.4800Psi)	2	2			59	6020050356-5	Camara De Aire 750X16		2	2	2		
22	6020250796-7	Manguera Hidr. Alta Presión 3/8" X 2000Mm C/1Tcg E 1Trg (Sae 100R2 At - P.T.4800Psi)			2	2	59	6020050358-1	Camara De Aire 900X16					2	
22	6020250889-0	Manguera Hidr. Alta Presión 3/8" X 2400Mm C/1Tcg E 1Trg (Sae 100R2 At - P.T.4800Psi)				2	60	5040120970-8	Barra De 2.1/2" X 5/8" X 200Mm		2	4	4	6	
22	6020250892-0	Manguera Hidr. Alta Presión 3/8" X 2700Mm C/1Tcg 90° E 1Trg (Sae 100R2 At - P.T.4800Psi)				2	61	5530010429-0	Soporte Del Brazo		2	4	4	6	
22	6020250913-7	Manguera Hidr. Alta Presión 3/8" X 1300Mm C/1Tcg E 1Trg (Sae 100R2 At - P.T.4800Psi)	2	2			62	6020010420-2	Arandela De Presión 1" Media Industrial		4	8	8	12	
22	6020251004-6	Manguera Hidr. Alta Presión 3/8" X 1600Mm C/1Tcg E 1Trg (Sae 100R2 At - P.T.4800Psi)			2		63	6020310778-4	Tuerca Sextavada 1" 8F Unc Gr5 Ch.1.5/8" Alt.25,00Mm		4	8	8	12	
22	6020250999-4	Manguera Hidr. Alta Presión 3/8" X 2300Mm C/1Tcg E 1Trg (Sae 100R2 At - P.T.4800Psi)				2			OPCIONAL						
23	5024010061-1	Arandela Lisa De Ø33,5 X Ø53,5 X 4,75Mm(Zincado)	6				64	5498100072-5	Rueda Completa 11 X 15 - BI 10 Telas			2	2		
24	5024010192-8	Arandela Lisa De Ø30 X Ø52 X 4,75Mm(Zincado)	3				65	6020350397-3	Rueda C/Anillo 10.0Lbx15" (Llanta11X15)			2	2		
25	5348050006-3	Limitador De 42 X 25Mm Completo	4				66	6020310413-0	Neumático 11X15 Raiado BI 10Ls			2	2		
26	5348050009-8	Limitador De 42 X 49.5Mm Completo	4				67	6020050362-0	Camara De Aire Pa 15/16			2	2		
27	5432120022-5	Perno Cabeza Francesa Ø1" X 90Mm	4	8	8	12	12	*68	5326011673-4	Fleje Subsoladora Completa		5	7	9	

• ASDA CR (Resorte Plano)



* Item 1 - Consulte páginas 8 e 9

* Item 2 - Consulte página 12

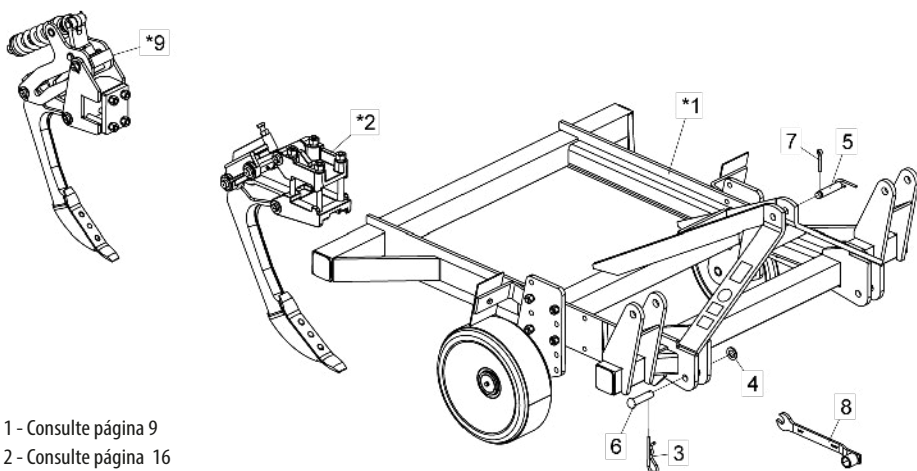
* Itens 3, 4 y 5 - Consulte página 14

* Item 42 - Consulte página 15

• Tabla ASDA CR (Resorte Plano)

Item	Código	Descripción del producto	Resorte Plano					Item	Código	Descripción del producto	Resorte Plano					
			Todos	05 Flejes	07 Flejes	09 Flejes	11 Flejes				13 Flejes	Todos	05 Flejes	07 Flejes	09 Flejes	11 Flejes
*1	5404010190-2	Chasi Completo Asdamp-05 Flejes	1					21	5558040023-9	Traba Del Pistón De 240Mm	2					
*1	5404050164-1	Chasi Completo Asdacr/Asdadr-05 Flejes (Con Eje Hidraulico)	1					22	6010601523-9	Abrazadera Del Soporte De Los Discos	1					
*1	5404010191-0	Chasi Completo Asdamp-07 Flejes		1				23	6020250739-8	Manguera Hidr. Alta Presión 3/8" X 1150Mm C/1Tcg E 1Trg (Sae 100R2 At - P.T.4800Psi)	2					
*1	5404050165-0	Chasi Completo Asdacr/Asdadr-07 Flejes (Con Eje Hidraulico)		1				23	6020250792-4	Manguera Hidr. Alta Presión 3/8" X 1550Mm C/1Tcg E 1Trg (Sae 100R2 At - P.T.4800Psi)		2				
*1	5404010192-9	Chasi Completo Asdamp-09 Flejes			1			23	6020250796-7	Manguera Hidr. Alta Presión 3/8" X 2000Mm C/1Tcg E 1Trg (Sae 100R2 At - P.T.4800Psi)			2	2		
*1	5404050166-8	Chasi Completo Asdacr/Asdadr-09 Flejes (Con Eje Hidraulico)			1			23	6020250889-0	Manguera Hidr. Alta Presión 3/8" X 2400Mm C/1Tcg E 1Trg (Sae 100R2 At - P.T.4800Psi)					2	
*1	5404050167-6	Chasi Completo Asdacr/Asdadr-11 Flejes (Con Eje Hidraulico)				1		23	6020251013-5	Manguera Hidr. Alta Presión 3/8" X 900Mm C/1Tcg E 1Trg (Sae 100R2 At - P.T.4800Psi)	2					
*1	5404050168-4	Chasi Completo Asdacr/Asdadr-13 Flejes (Con Eje Hidraulico)					1	23	6020250913-7	Manguera Hidr. Alta Presión 3/8" X 1300Mm C/1Tcg E 1Trg (Sae 100R2 At - P.T.4800Psi)		2				
*2	5084040109-7	Barra De Tiro De Enganche Completo	2	2	2			23	6020251004-6	Manguera Hidr. Alta Presión 3/8" X 1600Mm C/1Tcg E 1Trg (Sae 100R2 At - P.T.4800Psi)			2			
*2	5084040108-9	Barra De Tiro De Enganche Completo				2	2	23	6020250999-4	Manguera Hidr. Alta Presión 3/8" X 2300Mm C/1Tcg E 1Trg (Sae 100R2 At - P.T.4800Psi)				2		
*3	5484010119-6	Regulador R.1.1/4" Unc 530Mm (Cerrado) - 730Mm (Abierto)	1					23	6020250892-0	Manguera Hidr. Alta Presión 3/8" X 2700Mm C/1Tcg 90° E 1Trg (Sae 100R2 At - P.T.4800Psi)					2	
*4	5224010106-8	Distribuidor De Aceite	1					24	6020312083-7	Tornillo Cab.Sextavada 5/8" X 7" 11F Unc1A Gr5 Rp	2					
*5	6020055720-7	Cilindro Hidraulico "D.A" Ø1.5/8" X Ø3.1/2" X 241Mm(Curso) X 635Mm(Cerrado)	2					25	5024010061-1	Arandela Lisa De Ø33,5 X Ø53,5 X 4,75Mm(Zincado)	5					
*6	5326010439-6	Fleje Subsoladora Completa(Resorte Plana)	5	7	9	11	13	26	5024010192-8	Arandela Lisa De Ø30 X Ø52 X 4,75Mm(Zincado)	3					
7	5498100005-9	Rueda Completa 750 X 16	2	2	2			27	5348050006-3	Limitador De 42 X 25Mm Completo	4					
7	5498100092-0	Rueda Completa De 900 X 16 Completa (Reforzada)				2	2	28	5348050009-8	Limitador De 42 X 49.5Mm Completo	4					
8	6020350402-3	Llanta 5,5" X 16" 16.392	2	2	2			29	5432120029-2	Perno Cabeza Francesa Ø30,53 X 113Mm	2					
8	6020350418-0	Llanta Rb- 2212/16 X 600 C/06 Agujeros				2	2	30	5432120090-0	Perno Cabeza Francesa Ø30,53 X 97Mm	1					
9	6020310406-8	Neumático 750 X 16 X 10 Telas	2	2	2			31	5432120108-6	Perno Cabeza Francesa Ø28 X 105Mm	3					
9	6020310408-4	Neumático 900 X 16 X 10 Telas				2	2	32	6020010402-4	Arandela De Presión 1/4" Media Industrial	2					
10	6020050356-5	Camara De Aire 750X16	2	2	2			33	6020010412-1	Arandela De Presión 5/8" Media Industrial		4	4	2	4	2
10	6020050358-1	Camara De Aire 900X16				2	2	34	6020050116-3	Contraperno 1/4" X 2" (Zincado Blanco)		12	8	8	8	8
11	5040121014-5	Barra De Fijación Del Soporte De La Valvula	1					35	6020130108-7	Grasero 1/8"	5					
12	5138010005-7	Llave P/Tuerca Sextavada 3/4" - 7/8"	1					36	6020310206-5	Tornillo Cab.Sextavada 1/4" X 2" 20F Unc Gr2 Rp	2					
13	5138050010-1	Llave "L" P/Tuerca Sextavada 1/2"	1	1	1			37	6020310421-1	Perno Cab.Francesa Ø9,8 X 61Mm	4					
14	5138050016-0	Llave "L" P/Tuerca Sextavada 5/8" - 3/4"				1	1	38	6020310742-3	Tuerca Sextavada 1/4" 20F Unc Gr5 Ch.7/16" Alt.5,50Mm	2					
15	5226010019-0	Divisor De Aceite	1	1	1			39	6020310760-1	Tuerca Sextavada 5/8" 11F Unc Gr5 Ch.1.1/16" Alt.15,00Mm	3					
16	5372011044-6	Manguera Ø3/8" X 3500Mm Con 1Trg Y 1Trf C/Enganche Rapido Macho	2					40	6020390301-7	Traba C/Argola Ø5,75 X 50Mm	1					
17	5432010025-1	Perno De Ø1.1/4" X 215Mm	1					41	6020390308-4	Traba Nma - Tipo "R" De Ø4,5 X 80Mm (455)		4	4	4	4	8
18	5432120117-5	Perno Cabeza Francesa Ø30,53 X 165Mm	2					OPCIONAL								
19	5530010188-6	Soporte De La Valvula Con Nipple	1					*42	5326011673-4	Fleje Subsoladora Completa		5	7	9	11	13
20	5530060001-7	Soporte Menor De Las Mangueras	1													

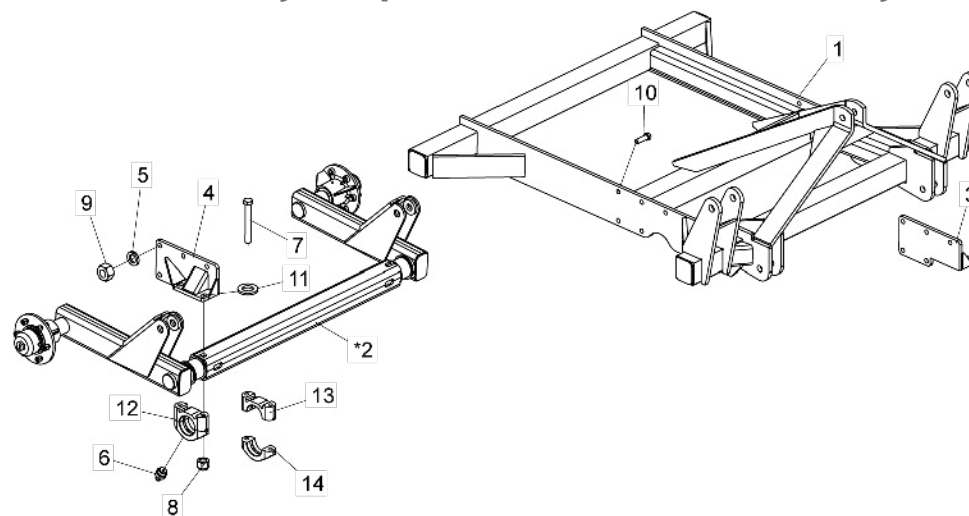
• ASDA H (Resorte Plano)



- * Item 1 - Consulte página 9
- * Item 2 - Consulte página 16
- * Item 9 - Consulte página 15

Item	Código	Descripción del producto	Todos	05 Flejes	07 Flejes	09 Flejes
*1	5404050172-2	Chasi Completo Asdah-05 Flejes (Con Rueda Controle Profundidad)		1		
*1	5404050173-0	Chasi Completo Asdah-07 Flejes (Con Rueda Controle Profundidad)			1	
*1	5404050174-9	Chasi Completo Asdah-09 Flejes (Con Rueda Controle Profundidad)				1
*2	5326010439-6	Fleje Subsoladora Completa (Resorte Plana)		5	7	9
3	6020390308-4	Traba Nma - Tipo "R" De Ø4,5 X 80Mm (455)	2			
4	5024010192-8	Arandela Lisa De Ø30 X Ø52 X 4,75Mm(Zincado)	3			
5	5432060031-9	Perno De Ø27,80 X 117Mm	1			
6	5432120108-6	Perno Cabeza Francesa Ø28 X 105Mm	2			
7	6020050114-7	Contraperno 1/4" X 1.1/2"(Zincado Branco)	1			
8	5138010005-7	Llave P/Tuerca Sextavada 3/4" - 7/8"	1			
OPCIONAL						
*9	5326011673-4	Fleje Subsoladora Completa		5	7	9

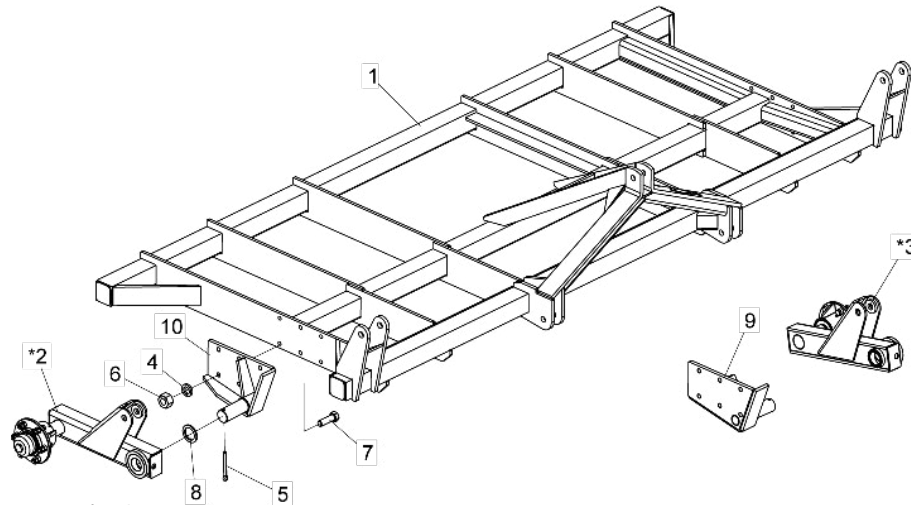
• Chasi ASDA-DR/CR Eje Simple Resorte Plano (5 Hasta 9 Flejes)



- * Item 2 - Consulte página 11

Item	Código	Descripción del producto	Todos	05 Flejes	07 Flejes	09 Flejes
1	5404010188-0	Chasi Asda-05 Flejes		1		
1	5404010189-9	Chasi Asda-07 Flejes			1	
1	5404010187-2	Chasi Asda-09 Flejes				1
*2	5530011145-8	Soporte De Articulacion (Asdamp 5 Flejes)		1		
*2	5530011143-1	Soporte De Articulacion (Asdamp 7 Flejes)			1	
*2	5530011141-5	Soporte De Articulacion (Asdamp-9 Flejes)				1
3	5530011146-6	Soporte Del Cojinete Izquierdo	1			
4	5530011147-4	Soporte Del Cojinete Derecho	1			
5	6020010414-8	Arandela De Presión 3/4" Media Industrial	10			
6	6020130108-7	Grasero 1/8"	2			
7	6020310559-5	Tornillo Cab.Sextavada 5/8" X 5" 18F Unf1A Gr8 Rp(Fosfatizado)	4			
8	6020310761-0	Tuerca Sextavada Autobloqueo C/Nylon Alta 5/8" 18F Unf Gr5 Ch.15/16" Alt.19,50Mm	4			
9	6020310770-9	Tuerca Sextavada 3/4" 10F Unc Gr5 Ch.1.7/32" Alt.18,50Mm	10			
10	6020311096-3	Tornillo Cab.Sextavada 3/4" X 2.1/2" 10F Unc1A Gr5 Rp	10			
11	5024010154-5	Arandela Lisa De Ø16 X Ø29 X 3,00Mm	4			
12	5368010416-2	Cojinete Completo	2			
13	5368010315-8	Cojinete Inferior	2			
14	5368010313-1	Cojinete Superior	2			

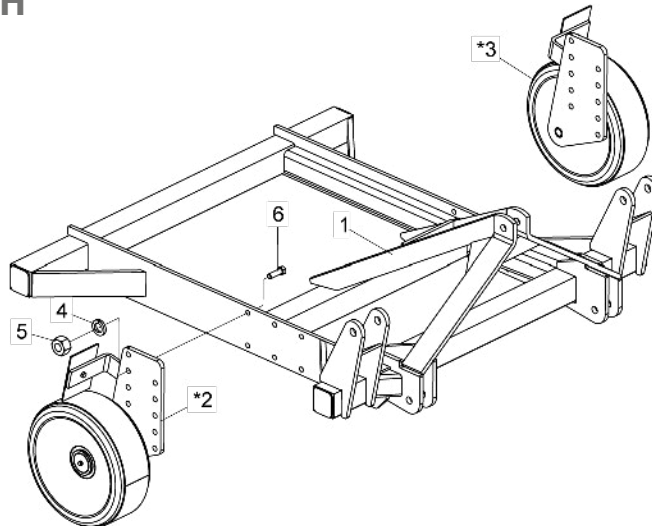
• Chasi ASDA-DR/CR (Eje Hidráulico)



* Item 2 e 3 - Consulte página 11

Item	Código	Descripción del producto	Todos	05 Flejes	07 Flejes	09 Flejes	11 Flejes	13 Flejes
1	5404050163-3	Chasi Asdah/Asdacr/Asdadr-05 Flejes		1				
1	5404050162-5	Chasi Asdah/Asdacr/Asdadr-07 Flejes			1			
1	5404050161-7	Chasi Asdah/Asdacr/Asdadr-09 Flejes				1		
1	5404050160-9	Chasi Asdacr/Asdadr-11 Flejes					1	
1	5404050159-5	Chasi Asdacr/Asdadr-13 Flejes						1
*2	5530490041-4	Soporte Derecho De Articulacion		1	1	1		
*2	5530490049-0	Soporte Completo Derecho De Articulacion					1	1
*3	5530490042-2	Soporte Izquierdo De Articulacion		1	1	1		
*3	5530490048-1	Soporte Completo Izquierdo De Articulacion					1	1
4	6020010414-8	Arandela De Presión 3/4" Media Industrial	12					
5	6020050126-0	Contraperno 3/8" X 3.1/2" (Zincado Blanco)	2					
6	6020310770-9	Tuerca Sextavada 3/4" 10F Unc Gr5 Ch.1.7/32" Alt.18,50Mm	12					
7	6020311096-3	Tornillo Cab.Sextavada 3/4" X 2.1/2" 10F Unc1A Gr5 Rp	12					
8	5024010296-7	Arandela Lisa De Ø66 X Ø92 X 1/4"	2					
9	5530100255-5	Soporte Izquierdo Completo	1					
10	5530100256-3	Soporte Derecho Completo	1					

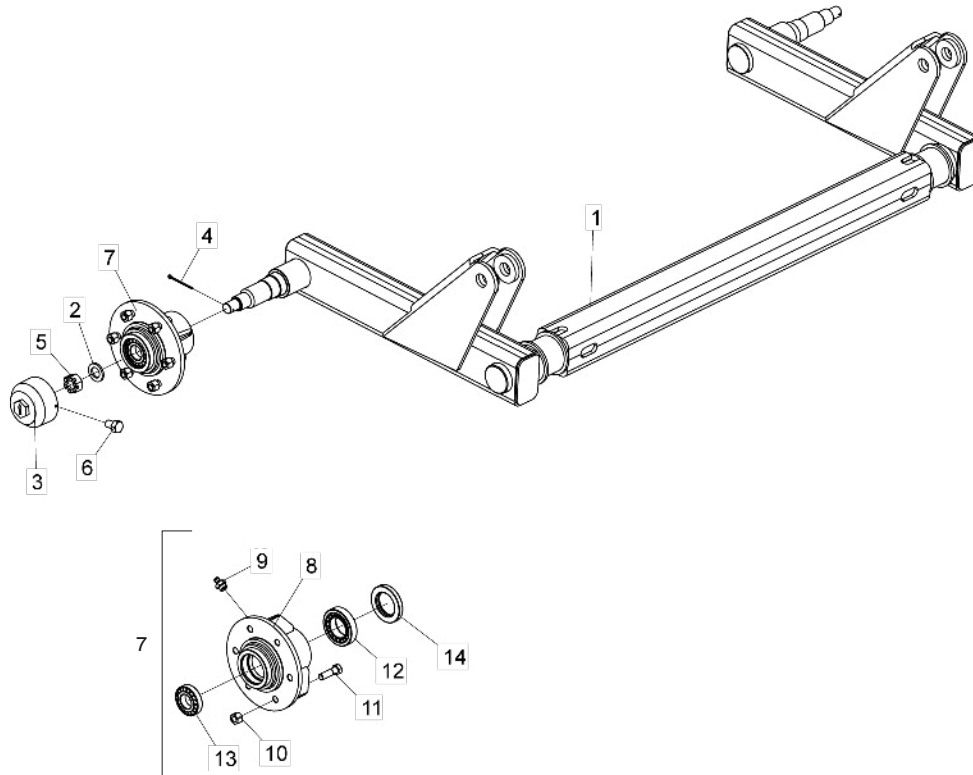
• Chasi ASDA-H



* Item 2 y 3 - Consulte página 12

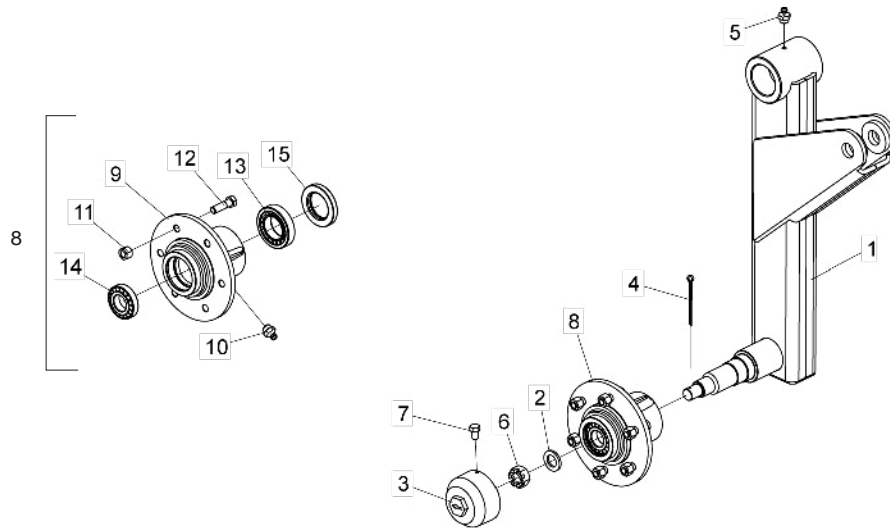
Item	Código	Descripción del producto	Todos	05 Flejes	07 Flejes	09 Flejes
1	5404050163-3	Chasi Asdah/Asdacr/Asdadr-05 Flejes		1		
1	5404050162-5	Chasi Asdah/Asdacr/Asdadr-07 Flejes			1	
1	5404050161-7	Chasi Asdah/Asdacr/Asdadr-09 Flejes				1
*2	5498030094-6	Rueda De Profundidad Completa Derecha	1			
*3	5498030095-4	Rueda De Profundidad Completa Izquierda	1			
4	6020010414-8	Arandela De Presión 3/4" Media Industrial	8			
5	6020310770-9	Tuerca Sextavada 3/4" 10F Unc Gr5 Ch.1.7/32" Alt.18,50Mm	8			
6	6020311096-3	Tornillo Cab.Sextavada 3/4" X 2.1/2" 10F Unc1A Gr5 Rp	8			

• Soporte de Articulación ASDA-DR/CR (Eje Simple)



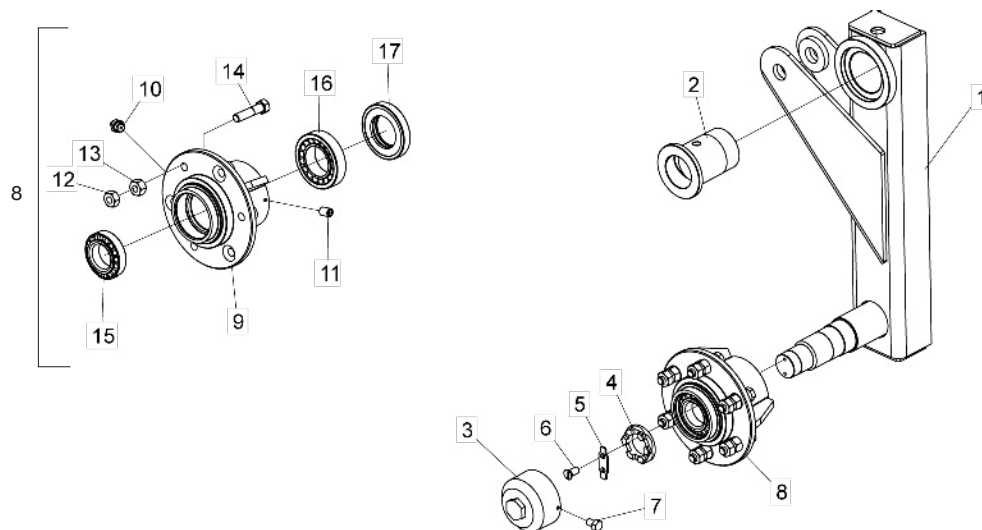
Item	Código	Descripción del producto	Todos	05 Flejes	07 Flejes	09 Flejes
1	5530011144-0	Soporte De Articulacion (Asdamp-5 Flejes)		1		
1	5530011142-3	Soporte De Articulacion (Asdamp-7 Flejes)			1	
1	5530011140-7	Soporte De Articulacion (Asdamp-9 Flejes)				1
2	5024010039-5	Arandela Lisa De Ø26,2 X Ø44 X 4,75Mm (Zincado)	2			
3	5096020004-4	Tapa De La Maza De La Rueda	2			
4	6020050102-3	Contraperno 1/8" X 2.1/2" (Zincado Blanco)	2			
5	6020310800-4	Tuerca Sextavada 1" 14F Uns Gr5 Ch.1.1/2" Alt.22,00Mm	2			
6	6020311020-3	Tornillo Cab.Sextavada 5/16" X 1/2" 18F Unc1A Gr2 Rt	2			
7	5204060025-6	Maza (Suelto)	2			
8	5204010063-6	Maza De La Rueda	2			
9	6020130108-7	Grasero 1/8"	2			
10	6020310816-0	Tuerca Sextavada Conica Doble De La Rueda 9/16" 18F Unf Gr5 Ch.7/8" Alt.19,00Mm	12			
11	6020310998-1	Tornillo Cab.Sextavada 9/16" X 2" 18F Unf1A Gr5 Rp(Recartilhado)(Fosfatizado)	12			
12	6020350056-7	Rodamiento Conico 32210	2			
13	6020350080-0	Rodamiento Conico 30207	2			
14	6020350224-1	Retenedor Ø55,00 X Ø90,00 X 12,50Mm	2			

• Soporte de Articulación ASDA-DR/CR 05, 07 y 09 Flejes (Eje Hidráulico)



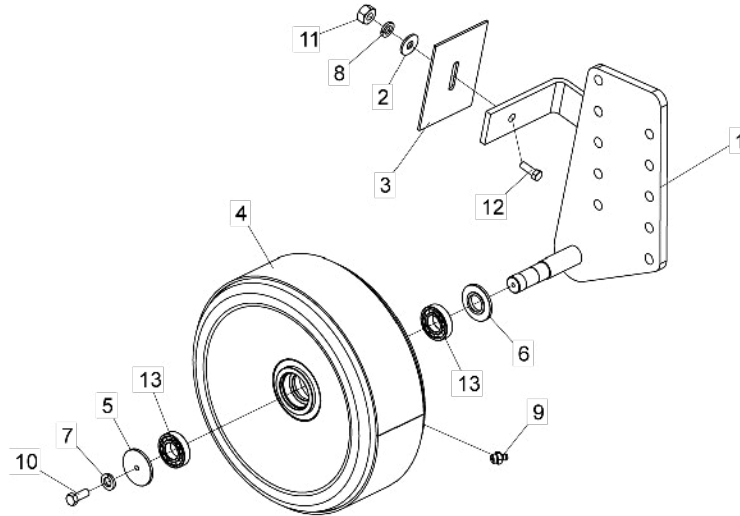
Item	Código	Descripción del producto	Todos	Derecho	Esquero
1	5530490038-4	Soporte Derecho De Articulacion		1	
1	5530490039-2	Soporte Izquierdo De Articulacion			1
2	5024010039-5	Arandela Lisa De Ø26,2 X Ø44 X 4,75Mm(Zincado)	1		
3	5096020004-4	Tapa De La Maza De La Rueda	1		
4	6020050102-3	Contraperno 1/8" X 2.1/2" (Zincado Blanco)	1		
5	6020130108-7	Grasero 1/8"	1		
6	6020310800-4	Tuerca Sextavada 1" 14F Uns Gr5 Ch.1.1/2" Alt.22,00Mm	1		
7	6020311020-3	Tornillo Cab.Sextavada 5/16" X 1/2" 18F Unc1A Gr2 Rt	1		
8	5204060025-6	Maza (Completa)	1		
9	5204010063-6	Maza De La Rueda (Suelto)	1		
10	6020130108-7	Grasero 1/8"	1		
11	6020310816-0	Tuerca Sextavada Conica Doble De La Rueda 9/16" 18F Unf Gr5 Ch.7/8" Alt.19,00Mm	6		
12	6020310998-1	Tornillo Cab.Sextavada 9/16" X 2" 18F Unf1A Gr5 Rp(Recartilhado)(Fosfatizado)	6		
13	6020350056-7	Rodamiento Conico 32210	1		
14	6020350080-0	Rodamiento Conico 30207	1		
15	6020350224-1	Retenedor Ø55,00 X Ø90,00 X 12,50Mm	1		

• Soporte de Articulación ASDA-DR/CR 11 y 13 Flejes (Eje Hidráulico)



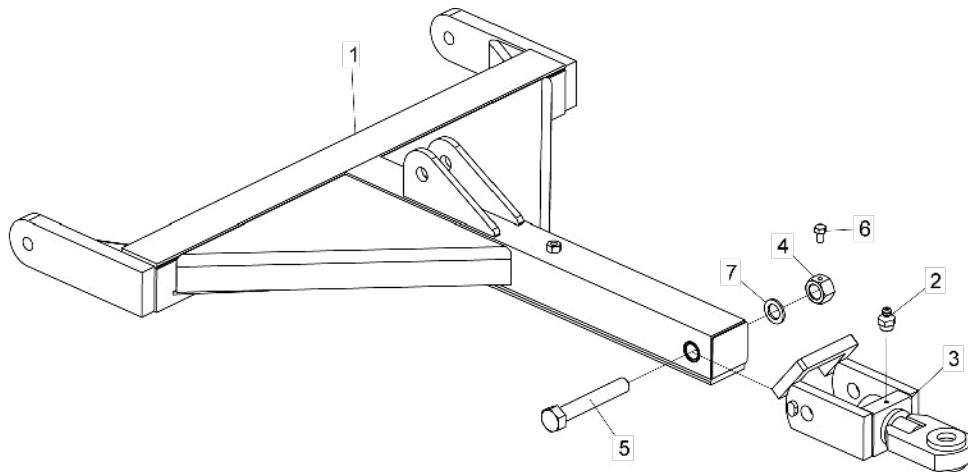
Item	Código	Descripción del producto	Todos	Derecho	Esquero
1	5530490046-5	Soporte Derecho De Articulacion de Las Ruedas		1	
1	5530490047-3	Soporte Izquierdo De Articulacion de Las Ruedas			1
2	5080010303-4	Buje De Ø81,8 X Ø110 X 125,3Mm	1		
3	5096020006-0	Tapa De La Maza De La Rueda	1		
4	5456020007-5	Tuerca Castillo Ø48,7 - 14 Fpp -W (Especial)	1		
5	5558020002-7	Traba De La Tuerca(Menor)	1		
6	6020310128-0	Tornillo Rosca Maquina Cab.Chata Fenda Simples 1/4" X 1/2" 20F Unc1A Gr5 Rt	2		
7	6020311020-3	Tornillo Cab.Sextavada 5/16" X 1/2" 18F Unc1A Gr2 Rt	1		
8	5204010255-8	Maza De La Rueda Completa	1		
9	5204010015-6	Maza De La Rueda (Suelto)	1		
10	6020130108-7	Grasero 1/8"	1		
11	6020310096-8	Tornillo Allen S/C 5/16" X 1/2" 18F Unc1A Cl12.9 Rt(Fosfatizado)	2		
12	6020310805-5	Tuerca Sextavada 5/8" 18F Unf Gr5 Ch.1.1/16" Alt.13,50Mm	6		
13	6020310807-1	Tuerca Sextavada Conica De La Rueda 5/8" 18F Unf Gr5 Ch.1.1/16" Alt.19,00Mm	6		
14	6020311078-5	Tornillo Cab.Sextavada 5/8" X 2.3/4" 18F Unf1A Gr5 Rp(Recartilhado)(Fosfatizado)	6		
15	6020350056-7	Rodamiento Conico 32210	1		
16	6020350074-5	Rodamiento Conico 32212	1		
17	6020350242-0	Retenedor Ø63,50 X Ø110,00 X 18,00Mm	1		

• Rueda de Profundidad Completa ASDA-H



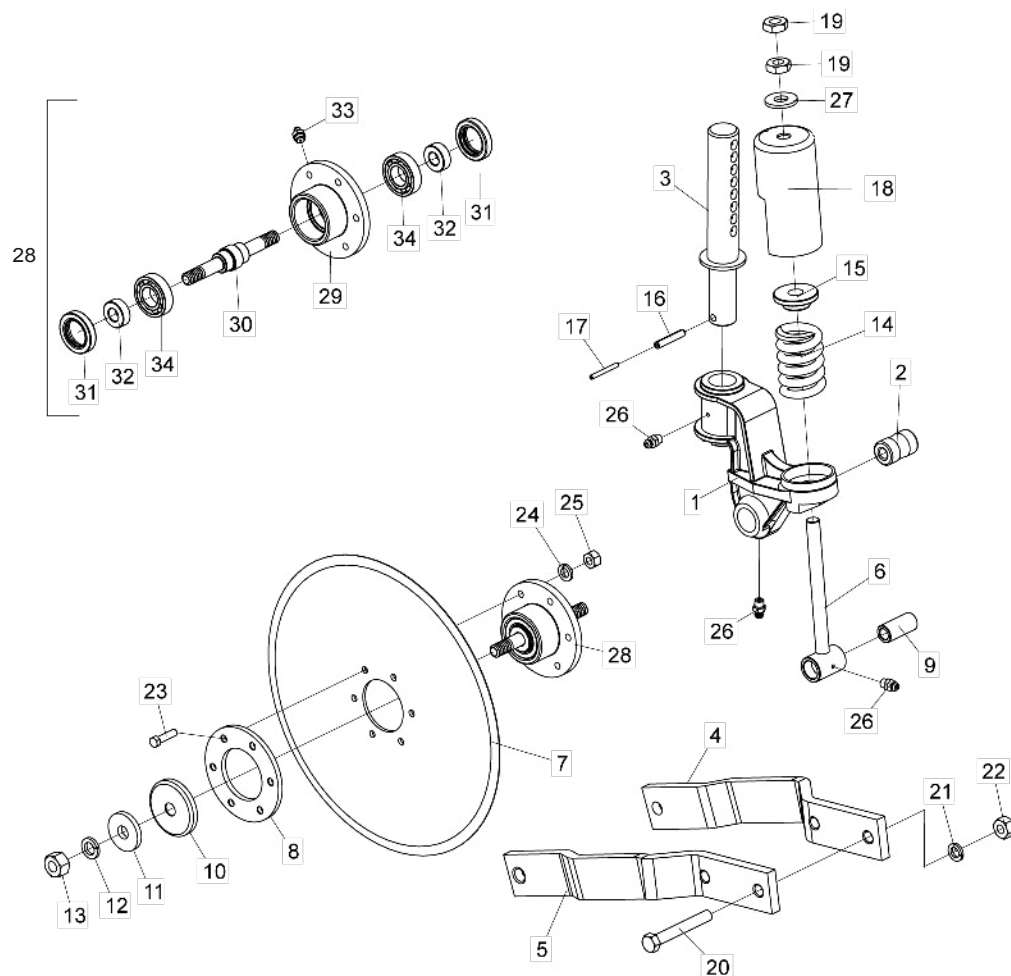
Item	Código	Descripción del producto	Todos	Derecho	Esquedo
1	5530100264-4	Soporte Derecho De La Rueda		1	
1	5530100263-6	Soporte Izquierdo De La Rueda			1
2	5024010068-9	Arandela Lisa De Ø13,3 X Ø35,5 X 3,00Mm	1		
3	5352070007-9	Limpiador De La Rueda De Profundidad	1		
4	5498030073-3	Rueda De Control De Profundidad Suelta	1		
5	5558080009-1	Traba Con Agujero Menor	1		
6	5558080010-5	Traba Con Agujero Mayor	1		
7	6020010406-7	Arandela De Presión 3/8" Media Industrial	1		
8	6020010410-5	Arandela De Presión 1/2" Media Industrial	1		
9	6020130108-7	Grasero 1/8"	1		
10	6020310054-2	Tornillo Cab.Sextavada 3/8" X 1" 16F Unc1A Gr5 Rt	1		
11	6020310754-7	Tuerca Sextavada 1/2" 12F W Gr5 Ch.7/8" Alt.12,00Mm	1		
12	6020312001-2	Tornillo Cab.Sextavada 1/2" X 1.1/2" 12F W Gr5 Rt	1		
13	6020350022-2	Rodamiento 6207-Z	2		

• Barra de Tiro ASDA-DR e ASDA-CR



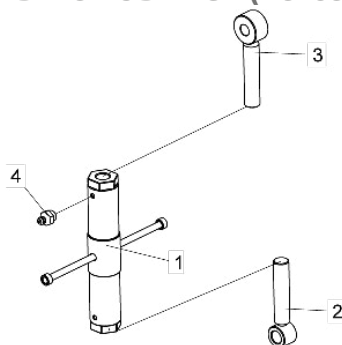
Item	Código	Descripción del producto	Todos	ASDA-CR 05 à 09 Flejes	ASDA-CR 11 y 13 Flejes
1	5084040107-0	Barra De Tiro De Enganche		1	
1	5084040106-2	Barra De Tiro De Enganche			1
2	6020130100-1	Grasero 1/4"		1	
2	6020130108-7	Grasero 1/8"			1
3	5332020007-1	Enganche Suelto	1		
4	5456010022-4	Tuerca Hexagonal 1.1/4" 7F Unc Gr5 Chave.2" Altura.31,00Mm Con Agujero R.3/8"	1		
5	6020310248-0	Tornillo Cab.Sextavada 1.1/4" X 8" 7F Unc1A Gr5 Rp	1		
6	6020311030-0	Tornillo Cab.Sextavada 3/8" X 5/8" 16F Unc1A Gr2 Rt	1		
7	5024010061-1	Arandela Lisa De Ø33,5 X Ø53,5 X 4,75Mm(Zincado)	1		

• Carrito del Disco Cortador ASDA-DR



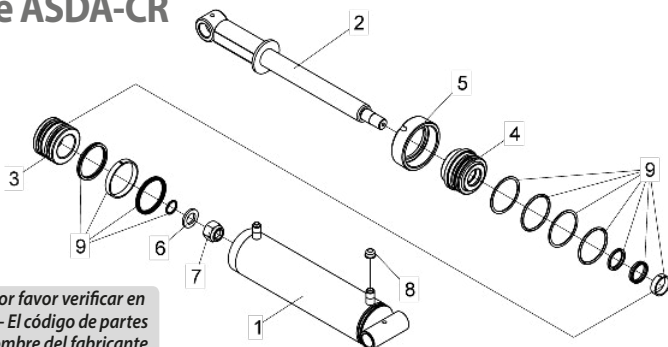
Item	Código	Descripción del producto	Todos
1	5530520076-9	Soporte Del Eje	1
2	5080020762-0	Buje De Ø16 X Ø36,1 X 55Mm	1
3	5232030133-5	Eje Menor Con Arandela	1
4	5040010127-0	Barra Izquierda Del Soporte Del Disco De Corte	1
5	5040010126-1	Barra Derecha Del Soporte Del Disco De Corte	1
6	5566010028-7	Varilla Del Resorte	1
7	2861427388-9	Disco Plano Liso 18" X 5,00 Ag Rd 80Mm + 6Ag Rd 10,3Mm D=115Mm Doble Afiladura	1
7	3261427388-6	Disco Plan Est 18" X 5,00 Ag Rd 80Mm + 6Ag Rd 10,3Mm D=115Mm Doble Afiladura	1
8	5284010001-4	Flange De La Maza Del Disco	1
9	5080020661-5	Buje De Ø16,2 X Ø26,5 X 57Mm	1
10	5096010028-7	Tapa De La Maza	2
11	5024010289-4	Arandela Lisa De Ø20 X Ø58 X 8,00Mm	2
12	6020010414-8	Arandela De Presión 3/4" Media Industrial	2
13	6020310770-9	Tuerca Sextavada 3/4" 10F Unc Gr5 Ch.1.7/32" Alt.18,50Mm	2
14	6020250281-7	Resorte Helicoidal Ø43 X Ø67 X 141Mm	1
15	6010600980-8	Buje De Apoyo	1
16	6020310510-2	Perno Elastico Pesado Ø10 X 55Mm	1
17	6020310472-6	Perno Elastico Pesado Ø6 X 55Mm	1
18	6020310691-5	Protección Del Resorte	1
19	6020310784-9	Tuerca Sextavada 3/4" 10F Unc Gr5 Ch.1.1/4" Alt.11,00Mm	2
20	6020311087-4	Tornillo Cab.Sextavada 5/8" X 4.1/2" 11F Unc1A Gr5 Rp	2
21	6020010412-1	Arandela De Presión 5/8" Media Industrial	2
22	6020310760-1	Tuerca Sextavada 5/8" 11F Unc Gr5 Ch.1.1/16" Alt.15,00Mm	2
23	6020311029-7	Tornillo Cab.Sextavada 3/8" X 1.1/2" 16F Unc1A Gr5 Rt	6
24	6020010406-7	Arandela De Presión 3/8" Media Industrial	6
25	6020310746-6	Tuerca Sextavada 3/8" 16F Unc Gr5 Ch.9/16" Alt.8,50Mm	6
26	6020130100-1	Grasero 1/4"	3
27	5024010007-7	Arandela Lisa De Ø20,3 X Ø46,5 X 4,75Mm	1
28	5204020099-1	Maza Completo	1
29	5204010088-1	Maza Del Disco (Suelto)	1
30	5232030120-3	Eje R.Ø3/4" X 186Mm	1
31	6020350201-2	Retenedor Ø40,00 X Ø62,00 X 12,00Mm	2
32	5080020761-1	Buje De Ø19,1 X Ø40 X 15Mm	2
33	6020130108-7	Grasero 1/8"	1
34	6020350007-9	Rodamiento 6206	2

• Regulador ASDA-DR e ASDA-CR (Tercero Punto)



Item	Código	Descripción del producto	Todos
1	5484010029-7	Regulador R.1.1/4" Unc X 415Mm	1
2	5484010079-3	Regulador Con Rosca Izquierda	1
3	5484040047-9	Regulador Con Rosca Derecha	1
4	6020130108-7	Grasero 1/8"	2

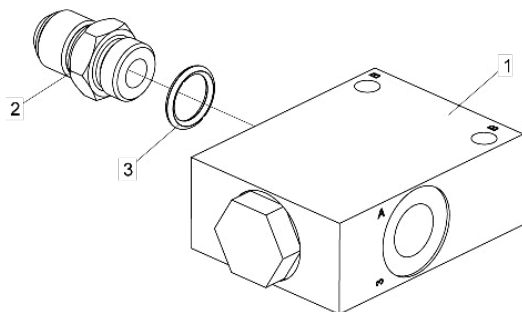
• Cilindro ASDA-DR e ASDA-CR



Para fines de pedidos de repuestos, por favor verificar en la camisa del cilindro (1) lo siguiente: - El código de partes Baldan con 11 números, el código, nombre del fabricante y la fecha de fabricación del cilindro.

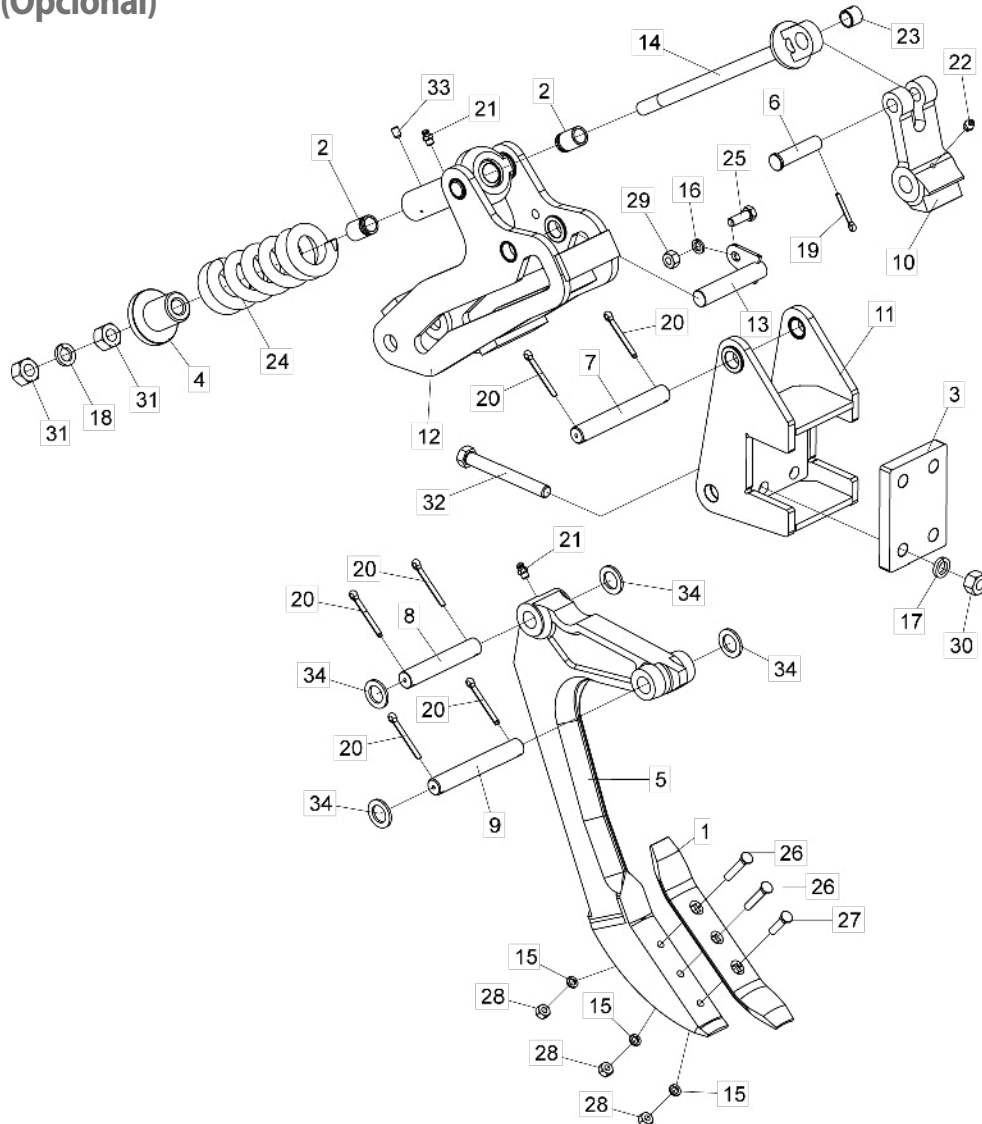
Item	Código	Descripción del producto	Todos
1	5144010301-8	Camisa "CONJUNTO" de Ø88,90 x 437,5mm	1
2	5326010454-0	Varilla Ø41,27 (1.5/8") x 476,5mm	1
3	5236010001-4	Embolo Del Pistón 026,72 X 88,3 X 60Mm	1
4	5152010010-9	Conexión Ø41,68 X Ø88,70 X 66MM	1
5	5456050001-0	Tuerca Del Piston	1
6	5024010323-8	Arandela Lisa De Ø27 X Ø44,5 X 4,75Mm	1
7	6020310804-7	Tuerca Sextavada Autobloqueo C/Nylon Alta 1" 14F Uns Gr5 Ch.1.1/2" Alt.28,50Mm(Zincado Branco)	1
8	6020390042-5	Tapa Plastica Bt-21(Bt 10.0021.0 Nt) Incolor	2
9	6020190067-3	Kit De Reparos Para Cilindros "D.A" 1.5/8" X 3.1/2"	1

• Distribuidor de Óleo ASDA-DR e ASDA-CR



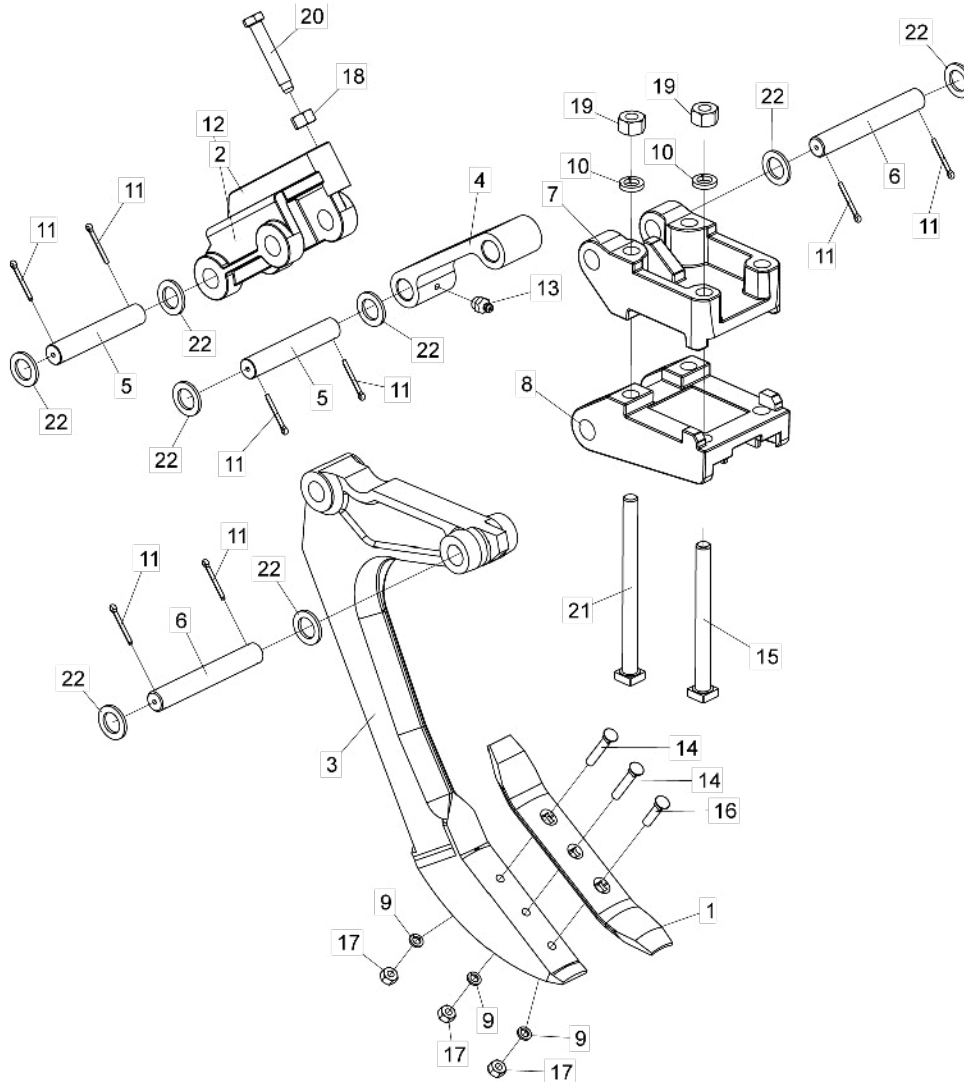
Item	Código	Descripción del producto	Todos
1	6020430204-1	Valvula Divisora De Flujo Hfb030731 - Hydraulic Designer	1
2	5412010035-4	Niple R.3/4" Unf X R.3/4" Unf X 38Mm Con Hexagonal 7/8"	3
3	6020010022-3	Anillo O'Ring 2-114 N3006-90Nbr (15,54)	3

• Fleje Subsoladora Completa (Resorte Helicoidal) Todos los modelos (Opcional)



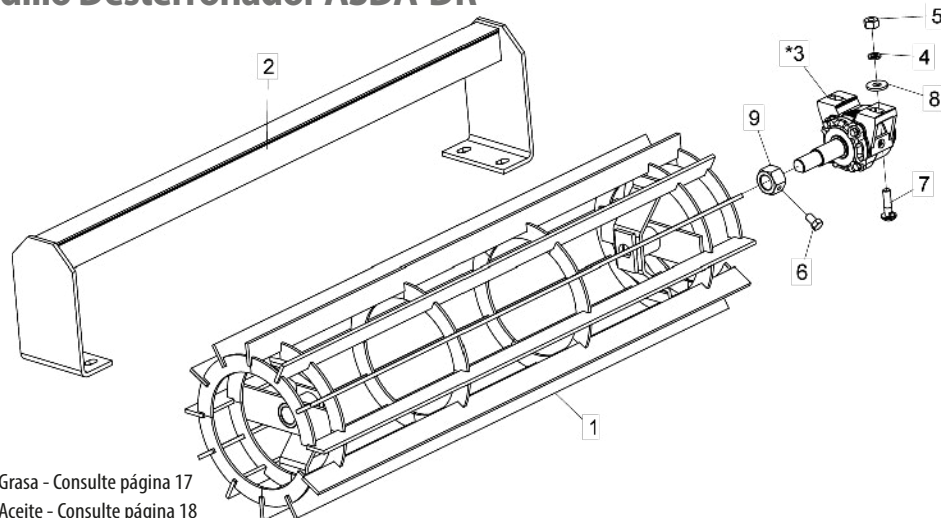
Item	Código	Descripción del producto	Todos
1	5054010003-6	Punta De La Fleje Subsoladora(76 X 11Mm)	1
2	5080010018-3	Buje De Bronce De Ø26 X Ø35 X 50Mm	2
3	5136310448-0	Chapa De 182 X 148 X 1"	1
4	5248010015-8	Apoyo Del Resorte Con Guia 70Mm	1
5	5326010068-4	Fleje Del Arado Subsolador (Suelto)	1
6	5432030187-7	Perno Cabeza Redonda Ø1" X 100Mm	1
7	5432090211-0	Perno Liso De Ø31,75 X 230Mm	1
8	5432090298-6	Perno Liso De Ø1.1/4" X 164Mm	1
9	5432090309-5	Perno Liso De Ø1.1/4" X 200Mm	1
10	5530010235-1	Soporte De Desarme Del Resorte	1
11	5530014651-0	Soporte De La Fleje	1
12	5530014653-7	Soporte Del Resorte	1
13	5558010029-4	Traba Completa Del Perno	1
14	5566070006-3	Varilla Del Ø1" Completo	1
15	6020010410-5	Arandela De Presión 1/2" Media Industrial	3
16	6020010412-1	Arandela De Presión 5/8" Media Industrial	1
17	6020010418-0	Arandela De Presión 7/8" Media Industrial	4
18	6020010420-2	Arandela De Presión 1" Media Industrial	1
19	6020050106-6	Contraperno 3/16" X 1.1/2" (Zincado Blanco)	1
20	6020050116-3	Contraperno 1/4" X 2" (Zincado Blanco)	6
21	6020130100-1	Grasero 1/4"	2
22	6020130108-7	Grasero 1/8"	1
23	6020230086-6	Buje De Ø26,5 X Ø32,5 X 25,40Mm	1
24	6020250204-3	Resorte Ø57,80 X Ø102,22 X 340Mm	1
25	6020310179-4	Tornillo Cab.Sextavada 5/8" X 1.3/4" 11F Unc1A Gr5 Rt	1
26	6020310237-5	Tornillo Tipo A3 1/2" X 3" 12F Gr2 Rp	2
27	6020310252-9	Tornillo Tipo A3 1/2" X 2.1/4" 12F Gr2 Rp	1
28	6020310754-7	Tuerca Sextavada 1/2" 12F W Gr5 Ch.7/8" Alt.12,00Mm	3
29	6020310760-1	Tuerca Sextavada 5/8" 11F Unc Gr5 Ch.1.1/16" Alt.15,00Mm	1
30	6020310774-1	Tuerca Sextavada 7/8" 9F Unc Gr5 Ch.1.7/16" Alt.22,00Mm	4
31	6020310778-4	Tuerca Sextavada 1" 8F Unc Gr5 Ch.1.5/8" Alt.25,00Mm	2
32	6020311122-6	Tornillo Cab.Sextavada 7/8" X 7.1/2" 9F Unc1A Gr5 Rp	4
33	6020311233-8	Tornillo Allen S/C 1/4" X 3/8" 20F Unc1A Cl12.9 Rt(Fosfatizado)	6
34	5024010093-0	Arandela Lisa De Ø33,5 X Ø52,5 X 3,00Mm(Zincado)	4

• Fleje Subsolladora Completa (Resorte Helicoidal) Todos los modelos



Item	Código	Descripción del producto	Todos
1	5054010003-6	Punta De La Fleje Subsolladora(76 X 11Mm)	1
2	5228010020-0	Soporte Del Desarme De La Varilla	1
3	5326010068-4	Fleje Del Arado Subsollador (Suelto)	1
4	5400010110-1	Resorte Plano 217,5Mm	1
5	5432090298-6	Perno Liso De Ø1.1/4" X 164Mm	2
6	5432090309-5	Perno Liso De Ø1.1/4" X 200Mm	2
7	5530011483-0	Soporte Superior De La Fleje	1
8	5530011484-8	Soporte Inferior De La Fleje	1
9	6020010410-5	Arandela De Presión 1/2" Media Industrial	3
10	6020010418-0	Arandela De Presión 7/8" Media Industrial	4
11	6020050116-3	Contraperno 1/4" X 2" (Zincado Blanco)	8
12	6020130100-1	Grasero 1/4"	1
13	6020130108-7	Grasero 1/8"	2
14	6020310237-5	Tornillo Tipo A3 1/2" X 3" 12F Gr2 Rp	2
15	6020310245-6	Tornillo Cab.Cuadrada 7/8" X 9.1/2" 9F Unc1A Gr5 Rp	2
16	6020310252-9	Tornillo Tipo A3 1/2" X 2.1/4" 12F Gr2 Rp	1
17	6020310754-7	Tuerca Sextavada 1/2" 12FW Gr5 Ch.7/8" Alt.12,00Mm	3
18	6020310770-9	Tuerca Sextavada 3/4" 10F Unc Gr5 Ch.1.7/32" Alt.18,50Mm	1
19	6020310774-1	Tuerca Sextavada 7/8" 9F Unc Gr5 Ch.1.7/16" Alt.22,00Mm	4
20	6020311102-1	Tornillo Cab.Sextavada 3/4" X 4.1/2" 10F Unc1A Gr5 Rt Especial	1
21	6020317431-7	Tornillo Cab.Cuadrada 7/8" X 11.1/2" 9F Unc1A Gr5 Rp	2
22	5024010093-0	Arandela Lisa De Ø33,5 X Ø52,5 X 3,00Mm	8

• Rodillo Desterronador ASDA-DR



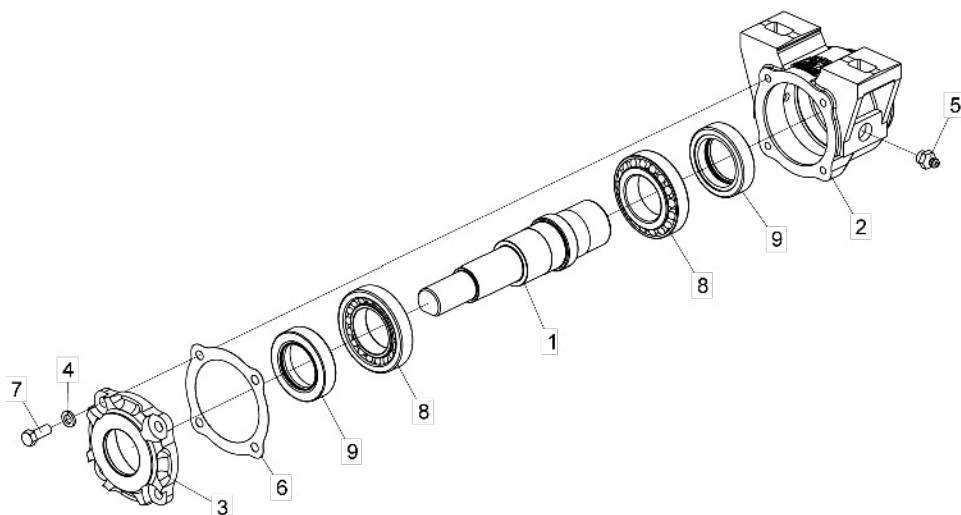
* Item 3

Cojinete Grasa - Consulte página 17

Cojinete Aceite - Consulte página 18

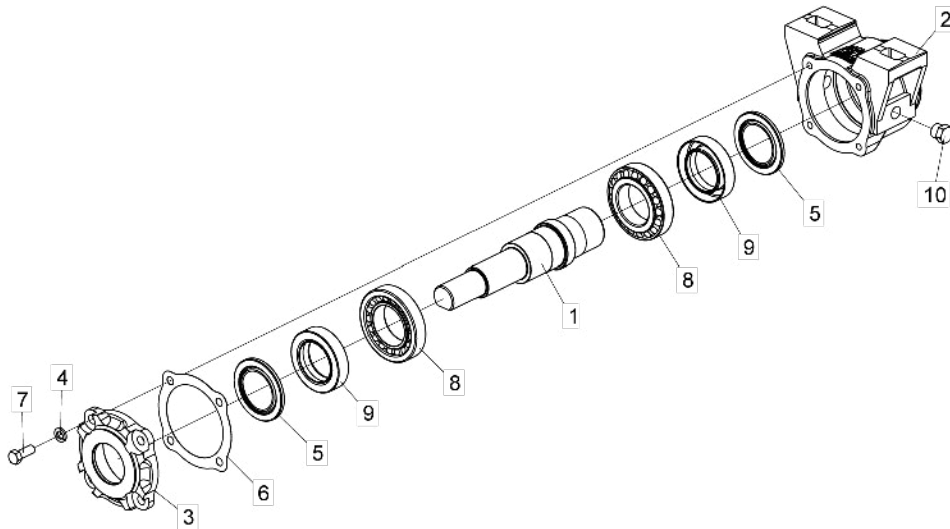
Item	Código	Descripción del producto	Todos	ASDA-DR 05 Flejes	ASDA-DR 07 y 11 Flejes	ASDA-DR 09 y 13 Flejes
1	5502030016-6	Rodillo Desterronador 1900Mm		1		
1	5502030013-1	Rodillo Desterronador 1300Mm			1	
1	5502030011-5	Rodillo Desterronador 1600Mm				1
2	5530540023-7	Soporte Del Rolete De 1830Mm		1		
2	5530540021-0	Soporte Del Rolete De 1230Mm			1	
2	5530540022-9	Soporte Del Rolete De 1530Mm				1
*3	5368010424-3	Cojinete Dir/Esq Cpl Aceite De 245Mm S/Protección P/Eje Ø1.1/2"	2			
*3	5368010426-0	Cojinete Dir/Esq Cpl Grasa De 245Mm S/Protección P/Eje Ø1.1/2"	2			
4	6020010412-1	Arandela De Presión 5/8" Media Industrial	4			
5	6020310760-1	Tuerca Sextavada 5/8" 11F Unc Gr5 Ch.1.1/16" Alt.15,00Mm	4			
6	6020311030-0	Tornillo Cab.Sextavada 3/8" X 5/8" 16F Unc1A Gr2 Rt	2			
7	6020312010-1	Tornillo Cab.Francesa 5/8" X 2.1/4" 11F Unc1A Gr5 Rp C/Traba	4			
8	5024010298-3	Arandela Lisa De Ø17 X Ø44 X 4,75Mm(Zincada)	4			
9	5456010022-4	Tuerca Hexagonal 1.1/4" 7F Unc Gr5 Chave.2" Altura.31,00Mm Con Agujero R.3/8"	2			

• Mancal à Graxa ASDA-DR



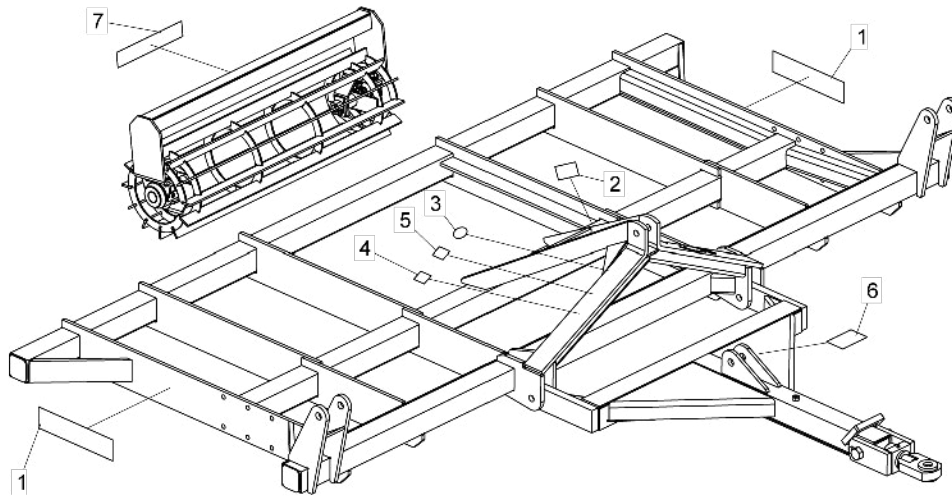
Item	Código	Descripción del producto	Todos
1	5232030102-5	Eje Del Cojinete	1
2	5368010079-5	Cojinete Delantero/Trasero Suelto Con Grasa S/Protección	1
3	5538010031-1	Tapa Del Cojinete	1
4	6020010406-7	Arandela De Presión 3/8" Media Industrial	4
5	6020130108-7	Grasero 1/8"	2
6	6020190104-1	Empaquetadura Ø90 X Ø134 X 1/64"	4
7	6020310021-6	Tornillo Cab.Sextavada 3/8" X 1" 16F Unc1A Gr5 Rt(Fosfatizado)	4
8	6020350054-0	Rodamiento Conico 30210	2
9	6020350236-5	Retenedor Ø49,00 X Ø76,10 X 17,50Mm	2

• Mancal à Óleo (Radial) ASDA-DR



Item	Código	Descripción del producto	Todos
1	5232030102-5	Eje Del Cojinete	1
2	5368010077-9	Cojinete Delantero/Trasero Suelto Con Aceite S/Protección	1
3	5538010031-1	Tapa Del Cojinete	1
4	6020010406-7	Arandela De Presión 3/8" Media Industrial	4
5	6020010472-5	Arandela 1199(Joinseal)-1002(Arca)	2
6	6020190104-1	Empaquetadura Ø90 X Ø134 X 1/64"	4
7	6020310021-6	Tornillo Cab.Sextavada 3/8" X 1" 16F Unc1A Gr5 Rt(Fosfatizado)	4
8	6020350054-0	Rodamiento Conico 30210	2
9	6020350291-8	Retenedor Ø49,00 X Ø76,00 X 17,50M	2
10	5081010007-6	Tapón Cab.Hexagonal 3/4" - R.3/8" - 19F - Bspt(Gas)	2

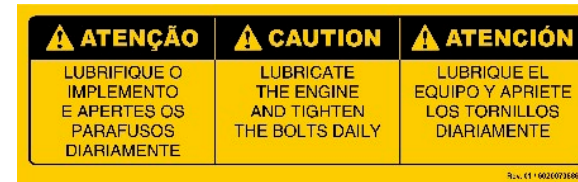
• Calcomanías



Item	Código	Descripción del producto	Todos	ASDA CR	ASDA DR	ASDA H
1	6020071094-3	Calcomania Asda(100 X 410Mm)	2			
2	6020070886-8	Calcomania De Lubricar E Reapertar(58 X 195Mm)	1	1	1	
3	5206010317-8	Calcomania "Ok" Aprobado Control De Calidad	1			
4	6020071026-9	Calcomania Empresa Brasileira(48 X 60Mm)	1			
5	6020071027-7	Calcomania Certificado Iso 9001-2008(48 X 60Mm)	1			
6	5206010310-0	Calcomania Advertencia Del Disco (150 X 95Mm)	1	1	1	
7	5206010008-0	Calcomania Baldan Medio(70 X 395Mm)	1	1	1	



Item 1



Item 2



Item 3



Item 4



Item 5



Item 6



Item 7

■ Índice Numérico

Código	Página	Item	Código	Página	Item	Código	Página	Item	Código	Página	Item	Código	Página	Item	Código	Página	Item	Código	Página	Item	Código	Página	Item
2861427388-9	13	7	5138050016-0	5	54	5404010190-2	5	*1	5484010119-6	5	*14	5530540023-7	17	2	6020050362-0	5	67	6020310179-4	15	25	6020311020-3	11	7
3020310408-4	5	58	5138050016-0	7	14	5404010190-2	7	*1	5484010119-6	7	*3	5538010031-1	17	3	6020055720-7	5	*20	6020310206-5	5	37	6020311029-7	13	23
3261427388-6	13	7	5144010301-8	14	1	5404010191-0	5	*1	5484040047-9	14	3	5538010031-1	18	3	6020055720-7	7	*5	6020310206-5	7	36	6020311030-0	12	6
5024010007-7	13	27	5152010010-9	14	4	5404010191-0	7	*1	5498030073-3	12	4	5558010029-4	15	13	6020070886-8	19	2	6020310237-5	15	26	6020311030-0	17	6
5024010039-5	5	42	5204010015-6	11	9	5404010192-9	5	*1	5498030094-6	9	*2	5558020002-7	11	5	6020071026-9	19	4	6020310237-5	16	14	6020311043-2	5	44
5024010039-5	10	2	5204010063-6	10	8	5404010192-9	7	*1	5498030095-4	9	*3	5558040023-9	5	18	6020071027-7	19	5	6020310245-6	16	15	6020311078-5	11	14
5024010039-5	11	2	5204010063-6	11	9	5404050159-5	9	1	5498100005-9	5	56	5558040023-9	7	21	6020071094-3	19	1	6020310248-0	12	5	6020311081-5	5	45
5024010061-1	5	23	5204010088-1	13	29	5404050160-9	9	1	5498100005-9	7	7	5558080009-1	12	5	6020130100-1	12	2	6020310252-9	15	27	6020311082-3	5	46
5024010061-1	7	25	5204010255-8	11	8	5404050161-7	9	1	5498100072-5	5	64	5558080010-5	12	6	6020130100-1	13	26	6020310252-9	16	16	6020311087-4	13	20
5024010061-1	12	7	5204020099-1	13	28	5404050161-7	9	1	5498100092-0	5	56	5566010028-7	13	6	6020130100-1	15	21	6020310406-8	5	58	6020311096-3	8	10
5024010061-1	15	34	5204060025-6	10	7	5404050162-5	9	1	5498100092-0	7	7	5566070006-3	15	14	6020130100-1	16	12	6020310406-8	7	9	6020311096-3	9	7
5024010068-9	12	2	5204060025-6	11	8	5404050162-5	9	1	5502030005-0	5	*6	6010600980-8	13	15	6020130108-7	5	36	6020310408-4	7	9	6020311096-3	9	6
5024010093-0	16	22	5206010008-0	19	7	5404050163-3	9	1	5502030008-5	5	*6	6010601523-9	5	19	6020130108-7	7	35	6020310413-0	5	66	6020311102-1	16	20
5024010154-5	8	11	5206010310-0	19	6	5404050163-3	9	1	5502030011-5	17	1	6010601523-9	5	19	6020130108-7	8	6	6020310421-1	5	38	6020311103-0	5	48
5024010192-8	5	24	5206010317-8	19	3	5404050164-1	5	*1	5502030013-1	17	1	6010601523-9	7	22	6020130108-7	10	9	6020310421-1	7	37	6020311122-6	15	32
5024010192-8	7	26	5224010106-8	5	*9	5404050164-1	7	*1	5502030014-0	5	*6	6020010022-3	14	3	6020130108-7	11	5	6020310472-6	13	17	6020311233-8	15	33
5024010192-8	8	4	5224010106-8	7	*4	5404050165-0	5	*1	5502030015-8	5	*6	6020010402-4	5	32	6020130108-7	11	10	6020310510-2	13	16	6020312001-2	12	12
5024010289-4	13	11	5226010019-0	5	10	5404050165-0	7	*1	5502030016-6	17	1	6020010402-4	7	32	6020130108-7	11	10	6020310559-5	8	7	6020312010-1	17	7
5024010296-7	9	8	5226010019-0	7	15	5404050166-8	5	*1	5502030017-4	5	*6	6020010406-7	12	7	6020130108-7	12	9	6020310691-5	13	18	6020312083-7	5	47
5024010298-3	17	8	5228010020-0	16	2	5404050166-8	7	*1	5502030018-2	5	*6	6020010406-7	13	24	6020130108-7	12	2	6020310738-5	5	40	6020312083-7	7	24
5024010323-8	14	6	5232030102-5	17	1	5404050167-6	5	*1	5530010188-6	5	15	6020010406-7	17	4	6020130108-7	13	33	6020310742-3	5	39	6020317431-7	16	21
5040010126-1	13	5	5232030102-5	18	1	5404050167-6	7	*1	5530010188-6	7	19	6020010406-7	18	4	6020130108-7	14	4	6020310742-3	7	38	6020350007-9	13	34
5040010127-0	13	4	5232030120-3	13	30	5404050168-4	5	*1	5530010235-1	15	10	6020010410-5	12	8	6020130108-7	15	22	6020310746-6	13	25	6020350022-2	12	13
5040120970-1	5	60	5232030133-5	13	3	5404050168-4	7	*1	5530010428-1	5	3	6020010410-5	15	15	6020130108-7	16	13	6020310754-7	12	11	6020350054-0	17	8
5040120971-6	5	7	5236010001-4	14	3	5404050172-2	8	*1	5530010429-0	5	61	6020010410-5	16	9	6020130108-7	17	5	6020310754-7	15	28	6020350054-0	18	8
5040121014-5	5	8	5248010015-8	15	4	5404050173-0	8	*1	5530010953-4	5	16	6020010412-1	5	33	6020190067-3	14	9	6020310754-7	16	17	6020350056-7	10	12
5040121014-5	7	11	5284010001-4	13	8	5404050174-9	8	*1	5530011140-7	10	1	6020010412-1	5	33	6020190104-1	17	6	6020310760-1	5	41	6020350056-7	11	13
5054010003-6	15	1	5326010068-4	15	5	54112010035-4	14	2	5530011141-5	8	*2	6020010412-1	7	33	6020190104-1	18	6	6020310760-1	5	41	6020350056-7	11	15
5054010003-6	16	1	5326010068-4	16	3	5432010025-1	5	12	5530011142-3	10	1	6020010412-1	13	21	6020230086-6	15	23	6020310760-1	7	39	6020350074-5	11	16
5072010059-0	5	55	5326010439-6	5	*5	5432010025-1	7	17	5530011143-0	8	*2	6020010412-1	15	16	6020250204-3	15	24	6020310760-1	13	22	6020350080-0	10	13
5080010018-3	15	2	5326010439-6	7	*6	5432010228-9	5	28	5530011144-0	10	1	6020010412-1	17	4	6020250281-7	13	14	6020310760-1	15	29	6020350080-0	11	14
5080010303-4	11	2	5326010439-6	8	*2	5432030187-7	15	6	5530011145-8	8	*2	6020010414-8	5	34	6020250348-1	5	21	6020310760-1	17	5	6020350201-2	13	31
5080020661-5	13	9	5326010454-0	14	2	5432060031-9	8	5	5530011146-6	8	3	6020010414-8	8	5	6020250739-8	5	22	6020310761-0	8	8	6020350224-1	10	14
5080020761-1	13	32	5326011673-4	5	*68	5432090211-0	15	7	5530011147-4	8	4	6020010414-8	9	4	6020250739-8	7	23	6020310770-9	5	43	6020350224-1	11	15
5080020762-0	13	2	5326011673-4	7	*42	5432090298-6	15	8	5530011148-0	16	7	6020010414-8	9	4	6020250792-4	5	22	6020310770-9	8	9	6020350236-5	17	9
5081010007-6	18	10	5326011673-4	8	*9	5432090298-6	16	5	5530011148-8	16	8	6020010414-8	13	12	6020250792-4	7	23	6020310770-9	9	6	6020350242-0	11	17
5084040106-2	12	1	5332020007-1	12	3	5432090309-5	15	9	5530014651-0	15	11	6020010418-0	15	17	6020250796-7	5	22	6020310770-9	9	5	6020350291-8	18	9
5084040107-0	12	1	5348050006-3	5	25	5432090309-5	16	6	5530014653-7	15	12	6020010418-0	16	10	6020250796-7	7	23	6020310770-9	13	13	6020350397-3	5	65
5084040108-9	5	*2	5348050006-3	7	27	5432120022-5	5	27	5530060001-7	5	17	6020010420-2	5	62	6020250889-0	5	22	6020310770-9	16	18	6020350402-3	5	57
5084040108-9	5	*2	5348050009-8	5	26	5432120029-2	5	28	5530060001-7	7	20	6020010420-2	15	18	6020250889-0	7	23	6020310774-1	15	30	6020350402-3	7	8
5084040109-7	7	*2	5348050009-8	7	28	5432120029-2	7	29	5530100255-5	9	9	6020010472-5	18	5	6020250892-0	5	22	6020310774-1	16	19	6020350418-0	5	57
5084040109-7	7	*2	5352070007-9	12	3	5432120040-3	5	29	5530100256-3	9	10	6020050102-3	10	4	6020250892-0	7	23	6020310774-1	16	19	6020350418-0	5	57
5096010028-7	13	10	5368010077-9	18	2	5432120040-3	5	30	5530100256-3	9	10	6020050102-3	11	4	6020250892-0	7	23	6020310778-4	5	63	6020350418-0	7	8
5096020004-4	10	3	5368010079-5	17	2	5432120090-0	7	30	5530100264-4	12	1	6020050106-6	15	19	6020250913-7	5	22	6020310778-4	15	31	6020390042-5	14	8
5096020004-4	11	3	5368010313-1	8	14	5432120108-6	5	31	5530490038-4	11	1	6020050114-7	8	7	6020250999-4	5	22	6020310784-9	13	19	6020390301-7	5	49
5096020006-0	11	3	5368010315-8	8	13	5432120108-6	7	31	5530490039-2	11	1	6020050116-3	5	35	6020250999-4	7	23	6020310800-4	10	5	6020390301-7	7	40
5124010198-3	5	*4	5368010416-2	8	12	5432120108-6	8	6	5530490041-4	9	*2	6020050116-3	5	35	6020250999-4	7	23	6020310800-4	11	6	6020390308-4	5	50
5124040126-0	5	*4	5368010424-3	17	*3	5432120117-5	5	13	5530490042-2	9	*3	6020050116-3	7	34	6020251004-6	5	22	6020310804-7	14	7	6020390308-4	7	41
5136310448-0	15	3	5368010426-0	17	*3	5432120117-5	7	18	5530490046-5	11	1	6020050116-3	15	20	6020251004-6	7	23	6020310805-5	11	12	6020390308-4	8	3
5138010005-7	5	51	537																				



Baldan Implementos Agrícolas S/A.

Avenida Baldan, 1500 | Nova Matão
Zip Code: 15993-000 | Matão/SP. | Brasil
Teléfono: +55 (16) 3221-6500
www.baldan.com.br
sac@baldan.com.br | export@baldan.com.br