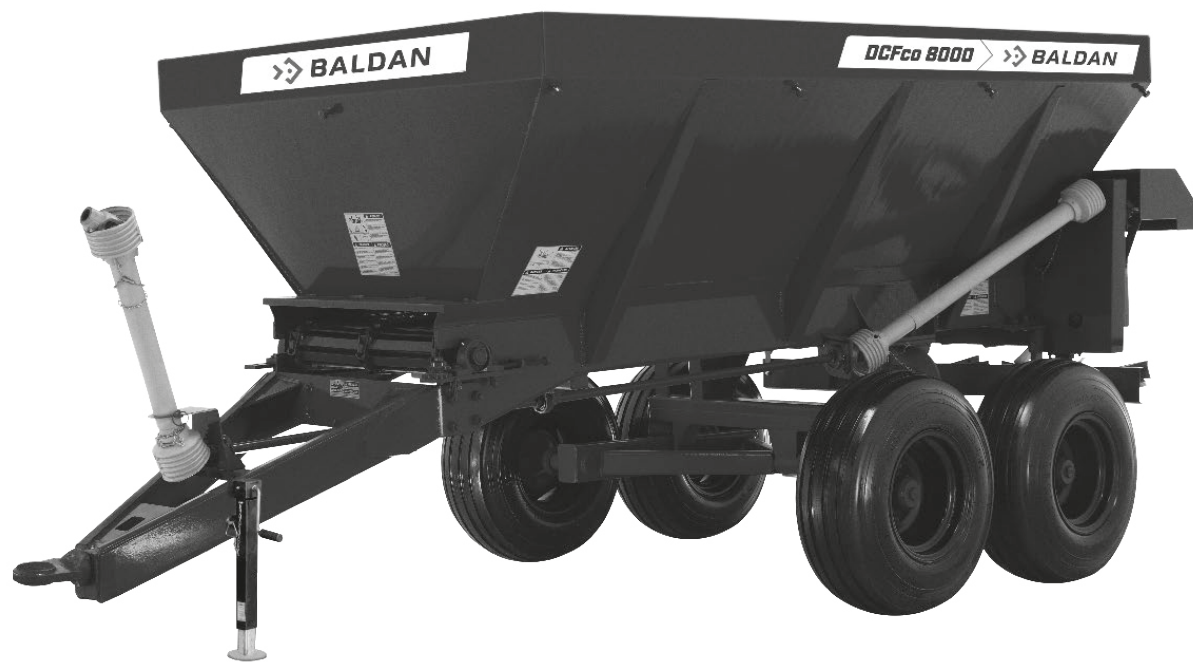


Catálogo de Peças



DCF-CO

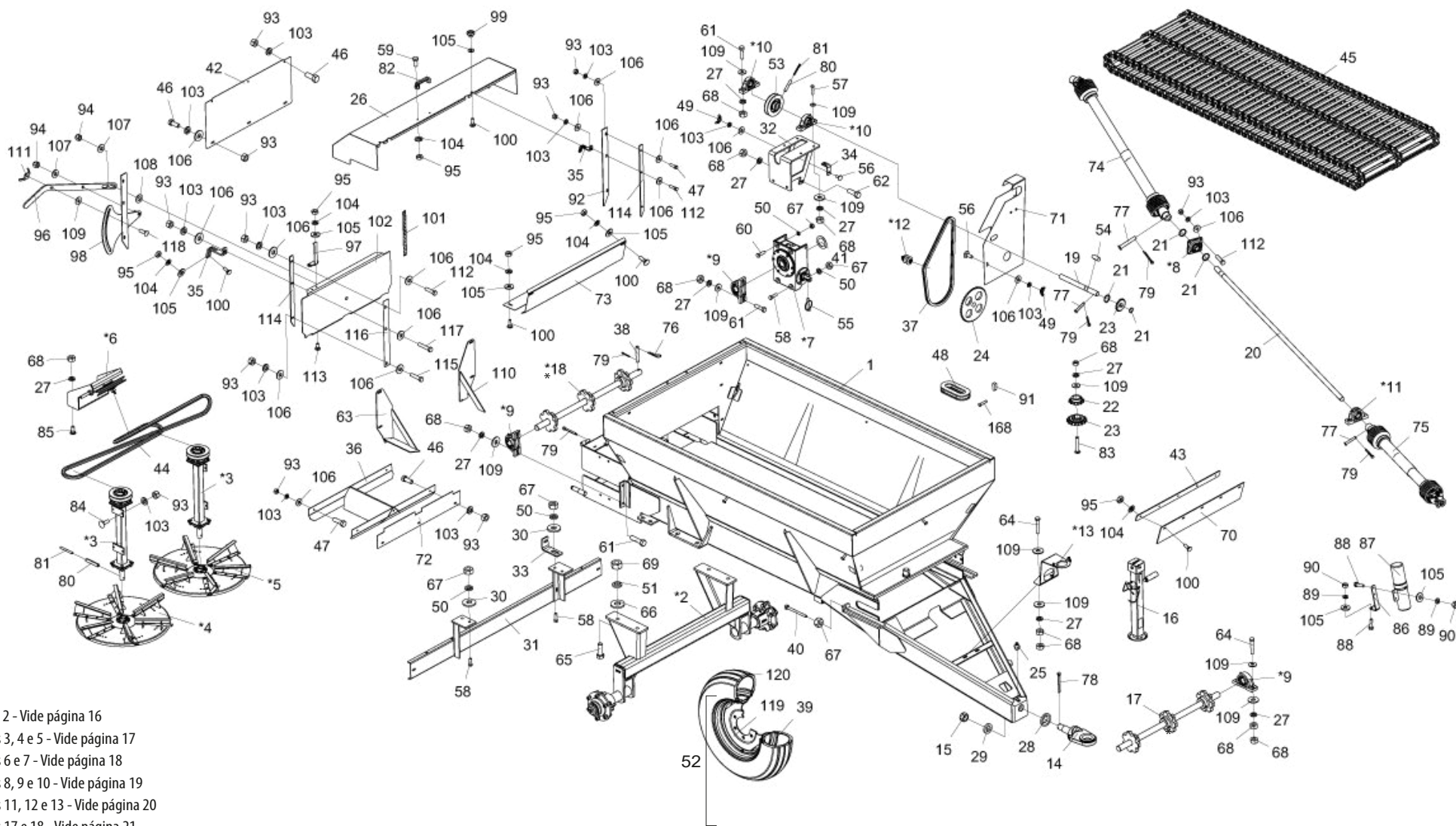
Distribuidor de Calcário, Fertilizante
e Composto Orgânico

 **BALDAN**

Índice

<i>DCF-CO 3000 com Sistema de Cardan.....</i>	<i>4</i>
<i>Tabela DCF-CO 3000 com Sistema de Cardan.....</i>	<i>5-6</i>
<i>DCF-CO 3000 com Motor Hidráulico.....</i>	<i>7</i>
<i>Tabela DCF-CO 3000 com Motor Hidráulico.....</i>	<i>8-9</i>
<i>DCF-CO 6000/8000 com Sistema de Cardan.....</i>	<i>10</i>
<i>Tabela DCF-CO 6000/8000 com Sistema de Cardan.....</i>	<i>11-12</i>
<i>DCF-CO 6000/8000 com Motor Hidráulico</i>	<i>13</i>
<i>Tabela DCF-CO 6000/8000 com Motor Hidráulico</i>	<i>14-15</i>
<i>Suporte da Roda DCF-CO 3000.....</i>	<i>16</i>
<i>Suporte da Roda DCF-CO 6000/8000</i>	<i>16</i>
<i>Suporte do Esticador Completo.....</i>	<i>17</i>
<i>Disco Distribuidor de Calcário Completo</i>	<i>17</i>
<i>Suporte da Polia Intermédia Completa</i>	<i>18</i>
<i>Caixa de Transmissão Redutora</i>	<i>18</i>
<i>Mancal Montado F-206.....</i>	<i>19</i>
<i>Mancal Completo GY 1108 KRRB.....</i>	<i>19</i>
<i>Mancal Completo GYE 30 KRRB</i>	<i>19</i>
<i>Mancal de Apoio Completo</i>	<i>20</i>
<i>Esticador de Corrente Completo.....</i>	<i>20</i>
<i>Suporte de Encosto do Cardan</i>	<i>20</i>
<i>Eixo Dianteiro-Traseiro Completo.....</i>	<i>21</i>
<i>Bloco Anticavitação para Turbinas e Soprador</i>	<i>21</i>
OPCIONAIS	22
<i>Defletor de Lona Completo - Opcional para todos os modelos.....</i>	<i>22</i>
<i>Defletor de Borracha Completo - Opcional para DCF-CO 6000/8000</i>	<i>23</i>
<i>Sistema de Conversão de Sistema Cardan para Motor Hidráulico</i>	<i>24</i>
<i>Caixa Direcionadora - Opcional para todos os modelos.....</i>	<i>25</i>
<i>Roda Montada 11x15 BL 10 Ls. - Opcional para DCF-CO 3000/6000</i>	<i>25</i>
<i>Adesivos</i>	<i>26</i>
ÍNDICE NUMÉRICO	27-28

• DCF-CO 3000 com Sistema de Cardan



* Item 2 - Vide página 16

* Itens 3, 4 e 5 - Vide página 17

* Itens 6 e 7 - Vide página 18

* Itens 8, 9 e 10 - Vide página 19

* Itens 11, 12 e 13 - Vide página 20

* Itens 17 e 18 - Vide página 21

• Tabela DCF-CO 3000 com Sistema de Cardan

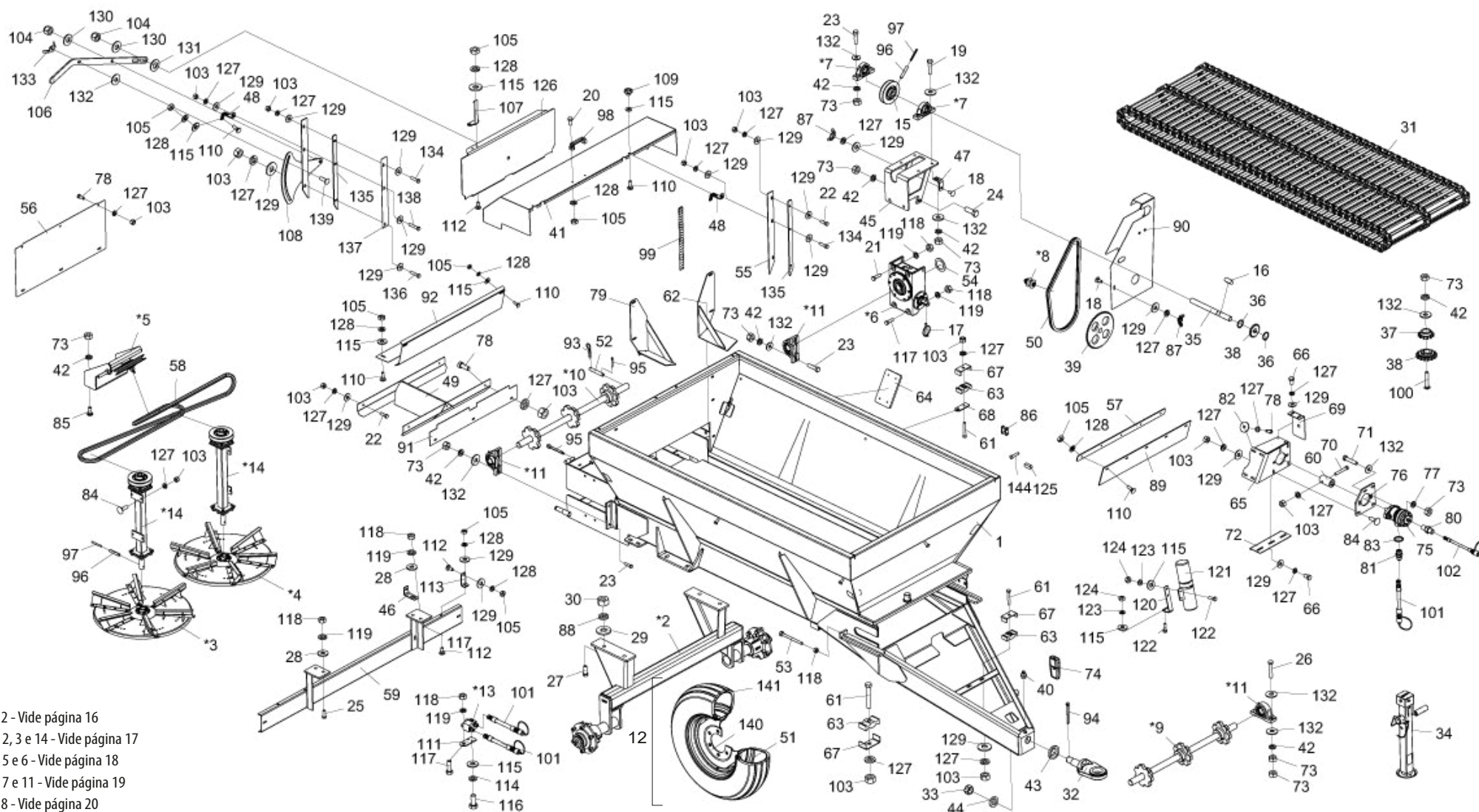
Item	Código	Descrição do Produto	Todos	Item	Código	Descrição do Produto	Todos
1	5091010128-2	Caçamba Completa (DCFCO-3000)	1	37	6020050081-7	Corrente ASA 50 79 Elos + Emenda	1
*2	5530016957-0	Suporte da Roda	1	38	5432010908-9	Pino Ø1/2" X 66mm	1
*3	5530011600-0	Suporte do Esticador Completo	2	39	6020050356-5	Camara de Ar 750 x 16	2
*4	5220010097-2	Disco Distribuidor de Calcário "Direito" Completo	1	40	6020317392-2	Parafuso Cab. Sextavada Ø5/8" x 7.1/2" 11F UNC GR5 RT (Bicromatizado)	2
*5	5220010096-4	Disco Maior Distribuidor de Calcário "Esquerdo" Completo	1	41	5024010816-7	Arruela Ø62 X Ø90 X 2mm	1
*6	5530011595-0	Suporte da Polia Intermediária Completa	1	42	5136012126-0	Chapa de 820 x 365 x 2,00 mm	1
*7	6020059301-7	Caixa de Transmissão Redutora - Relação de Transmissão 40:1	1	43	5136017542-5	Chapa de 800 x 50 x 4.75 mm	1
*8	5368010481-2	Mancal Montado F-206	1	44	6020051088-0	Correia -C-143	1
*9	5368010479-0	Mancal Completo C/Rolamento GY 1108 KRRB	4	45	6020095894-5	Esteira Dupla com 86 Elos (p/ Caçamba de 800mm)	1
*10	5368010480-4	Mancal Completo C/Rolamento GYE 30 KRRB	2	46	6020310054-2	Parafuso Cab. Sextavada Ø3/8" x 1" 16F UNC 1A GR5 RT (Bicromatizado)	3
*11	5368030012-3	Mancal de Apoio Completo	1	47	6020310026-7	Parafuso Cab. Sextavada Ø3/8" x 1.1/4" 16F UNC1A GR5 RT (Bicromatizado)	6
*12	5268010245-7	Esticador de Corrente Completo	1	48	6020050082-5	Corrente ASA 50 13 Elos + Emenda	1
*13	5530011188-1	Suporte de Encosto do Cardan	1	49	6020030104-0	Porca Borboleta Ø3/8" 16F UNC (Bicromatizado)	2
14	5332010114-6	Jumelo de Engate	1	50	6020010412-1	Arruela de Pressão 5/8" Média Industrial (Bicromatizado)	8
15	6020310857-8	Porca Castelo Sextavada de 1.1/2" 12F UNF GR2 Ch.2" Alt.30mm	1	51	6020010414-8	Arruela de Pressão Ø3/4" Média (Bicromatizado)	4
16	6020370264-0	Suporte Completo de Levante	1	52	5498100005-9	Roda Montada 750x16	1
17	5232010751-2	Eixo Dianteiro Completo	1	53	5448010039-8	Polia de Ø30 x Ø153,5 x 48,5mm	1
*18	5232012402-6	Eixo Traseiro Completo	1	54	5140010028-8	Chaveta de Q5/16" X 19mm	1
19	5232190036-4	Eixo de Ø30 x 345mm	1	55	6020390292-4	Trava com Argola Ø8,00 x 54mm	1
20	5232010766-0	Eixo de Ø30 x 1728mm	1	56	6020311160-9	Parafuso Cab. Francesa Ø3/8" x 1" 16F UNC 1A GR2 RT (Bicromatizado)	2
21	6020010263-3	Anel de Retenção E-030 G-501-030-01	4	57	6020311055-6	Parafuso Cab. Sextavada Ø1/2" x 2.1/4" 12F W GR2 RP (Bicromatizado)	1
22	5256030032-8	Engrenagem de 12 Dentes	1	58	6020310180-8	Parafuso Cab. Sextavada Ø5/8" x 2" 11F UNC1A GR5 RP (Bicromatizado)	5
23	5256030033-6	Engrenagem de 16 Dentes	2	59	6020312020-9	Parafuso Cab. Sextavada Ø5/16" x 3/4" 18F UNC 1A GR5 RT (Bicromatizado)	2
24	5256030045-0	Engrenagem de 48 Dentes	1	60	6020311075-0	Parafuso Cab. Sextavada Ø5/8" x 2.1/4" 11F UNC1A GR5 RP (Bicromatizado)	3
25	6020130108-7	Graxeira 1/8" Reta BSP-28F	1	61	6020310049-6	Parafuso Cab. Sextavada Ø1/2" x 2" 12F W GR5 RP (Bicromatizado)	7
26	5464010069-1	Tampa de Proteção	1	62	6020311051-3	Parafuso Cab. Sextavada Ø1/2" x 1.1/2" 12F W GR2 RT (Fosfatizado)	2
27	6020010410-5	Arruela de Pressão 1/2" Média Industrial (Bicromatizado)	2	63	5530017269-4	Suporte Direito da Comporta	1
28	5024010327-0	Arruela Ø45 x Ø8 x 12,00mm	1	64	6020311058-0	Parafuso Cab. Sextavada Ø1/2" x 2.3/4" 12F W GR5 RP (Bicromatizado)	6
29	5024010217-7	Arruela Lisa de Ø3x Ø6x 12mm.	1	65	6020311094-7	Parafuso Cab. Sextavada Ø3/4" x 2.1/4" 10F UNC 1A GR5 RT (Bicromatizado)	4
30	5024010298-3	Arruela lisa de Ø1x Ø44 x 4,75mm (Zincada)	4	66	5024010007-7	Arruela Lisa de Ø20,3 x Ø46,5 x 4,75mm	4
31	5530011569-0	Suporte Traseiro	1	67	6020310760-1	Porca Sextavada de 5/8" 11F UNC GR5 Ch.1.1/16" Alt.15mm	10
32	5530011564-0	Suporte de Fixação do Mancal	1	68	6020310754-7	Porca Sextavada de 1/2" 12F W GR5 CH. 7/8" Alt.12,00mm (Bicromatizado)	27
33	5530010710-8	Suporte de Fixação da Capa	1	69	6020310770-9	Porca Sextavada de 3/4" 10F UNC GR5 Ch.1.7/32" Alt.18,5mm	4
34	5530010109-6	Suporte Menor de Fixação da Capa	1	70	5464010581-2	Protetor de 796 X 152 x 3/16"	1
35	5530011568-2	Suporte Fixador da Proteção	2	71	5106010082-2	Capa de proteção das correias	1
36	5530011570-4	Suporte do Protetor	1	72	5464010071-3	Protetor de 125 x 794 x 3/16"	1

• Tabela DCF-CO 3000 com Sistema de Cardan

Item	Código	Descrição do Produto	Todos
73	5464010072-1	Proteção Interna da Correia	1
74	6020050161-9	Cardan Agric. CRIA -302/2x302/2x900 TB C/CP	1
75	6020050178-3	Cardan Agrícola CC 1000 / 1P	1
76	6020390294-0	Trava NMA - Tipo "R" de Ø3,5 X 67mm(Bicromatizado)	4
77	6020310827-6	Pino Cabeça Francesa Ø9,10 X 51,85 mm	3
78	6020050118-0	ContraPino 1/4" X 2.1/2" (Zincado Branco)	1
79	6020050101-5	ContraPino 1/8" X 1" (Zincado Branco)	9
80	6020310510-2	Pino Elástico Pesado Ø10 X 55mm (Seeger Reno 701.220)	3
81	6020310472-6	Pino Elástico Pesado Ø6 X 55mm (Seeger Reno 701.167)	3
82	6020010922-0	Alça de Nylon PMC 594 - 132 x 32mm	1
83	6020310254-5	Parafuso Cab. Francesa Ø1/2" x 3" 12F W GR5 RP (Bicromatizado)	1
84	6020311090-4	Parafuso Cab. Francesa Ø3/8" x 1.1/4" 16F UNC 1A GR2 RT (Bicromatizado)	8
85	6020311174-9	Parafuso Cab. Francesa Ø1/2" x 1.1/4" 12F W GR2 RT (Bicromatizado)	4
86	5136018098-4	Chapa de Fixação do Contentor	1
87	6020050642-4	Contentor P/ Manual de Instrução	1
88	6020310019-4	Parafuso Cab. Sextavada Ø1/4" x 1" 20F UNC 1A GRRT(Bicromatizado)	4
89	6020010402-4	Arruela de Pressão 1/4" Média Industrial(Bicromatizado)	4
90	6020310742-3	Porca Sextavada de 1/4" 20F UNC GRCh.7/16" Alt.5,5mm	4
91	6020058677-0	Chaveta de Q3/8" x 26mm	1
92	5136017482-8	Chapa Guia da Tampa de Abertura	1
93	6020310746-6	Porca Sextavada de 3/8" 16F UNC GR5 Ch.9/16" Alt.8,5mm	2
94	6020310759-8	Porca Sext. AutoTravante C/Nylon Alta Ø5/8" 11F UNC Ch.15/16" Alt.19,5mm	2
95	6020310744-0	Porca Sextavada de 5/16" 18F UNC GR5 Ch.1/2" Alt.6,5mm	13
96	5040010921-1	Barra da Alavanca	1
97	5136015953-5	Chapa Indicadora de Abertura	1
98	5530017559-6	Suporte da Alavanca	1
99	6020250453-4	Knob Femea "Termoplastico" R.5/16" UNC	2
100	6020310161-1	Parafuso Cab. Francesa Ø5/16" x 1" 18F UNC 1A GR2 RT (Bicromatizado)	11
101	6020090569-8	Escala Graduada 0 a 22	1
102	5538010704-9	Tampa com Pino	1
103	6020010406-7	Arruela de Pressão 3/8" Média Industrial(Bicromatizado)	2
104	6020010404-0	Arruela de Pressão 5/16" Média Industrial(Bicromatizado)	1
105	5024010073-5	Arruela Lisa Ø8,5 x Ø20 x 2,00mm	14
106	5024010075-1	Arruela Lisa de Ø10,3 x Ø25 x 2,00mm	21
107	5024010239-8	Arruela Lisa de Ø16.5 x Ø3x 3,00mm	2
108	5024010258-4	Arruela Lisa de Ø20 x Ø38,5 x 3,00mm	1

Item	Código	Descrição do Produto	Todos
109	5024010068-9	Arruela Lisa Ø13,3 x Ø35,5 x 3,00mm	23
110	5530017270-8	Suporte Esquerdo da Comporta	1
111	5558010534-2	Trava Borboleta Completa	1
112	6020311029-7	Parafuso Cab. Sextavada Ø3/8" x 1.1/2" 16F UNC 1A GR5 RT(Bicromatizado)	6
113	6020310142-5	Parafuso Cab. Francesa Ø5/16" x 3/4" 18F UNC 1A GR2 RP	2
114	5530016958-8	Suporte da Tampa de Abertura	2
115	6020311034-3	Parafuso Cab. Sextavada Ø3/8" x 1.3/4" 16F UNC 1A GR2 RP	2
116	5136018389-4	Chapa Guia da Tampa de Abertura	2
117	6020310296-0	Parafuso Cab. Sextavada Ø3/8" x 2" 16F UNC 1A GR5 RP	2
118	6020311175-7	Parafuso Cab. Francesa Ø1/2" x 1.5/8" 12F W GR2 RT (Bicromatizado)	1
119	6020350402-3	Roda 5,5" x 16" 16.392 (Reforçada)	2
120	6020310406-8	Pneu de 750 x 16 x 10 Lonas	2

• DCF-CO 3000 com Motor Hidráulico



* Item 2 - Vide página 16

* Itens 2, 3 e 14 - Vide página 17

* Itens 5 e 6 - Vide página 18

* Itens 7 e 11 - Vide página 19

* Item 8 - Vide página 20

* Itens 9, 10 e 13 - Vide página 21

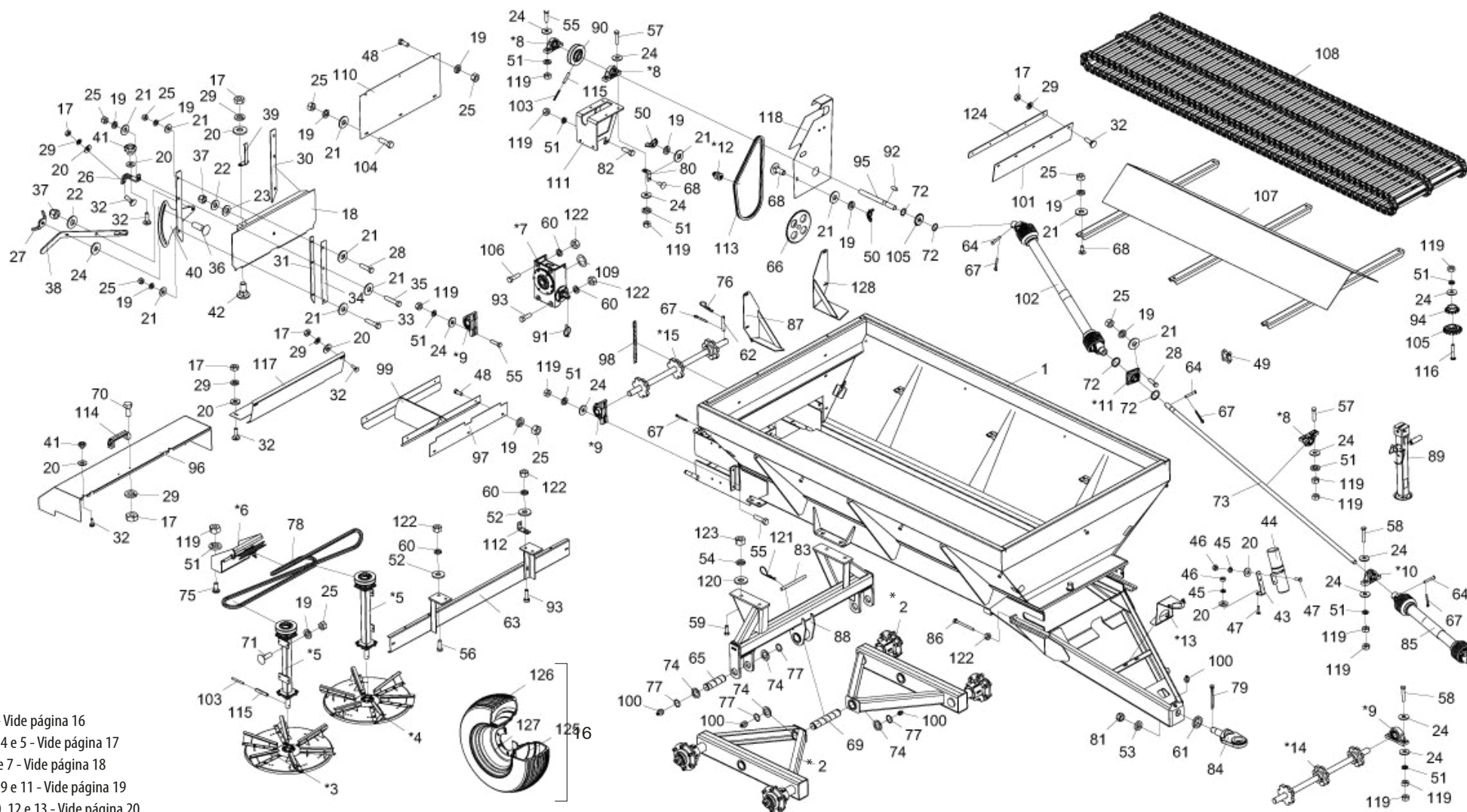
• Tabela DCF-CO 3000 com Motor Hidráulico

Item	Código	Descrição do Produto	Todos	Item	Código	Descrição do Produto	Todos
1	5091010140-1	Caçamba Completa(DCF-CO-3000) Motor Hidráulico	1	37	5256030032-8	Engrenagem de 12 Dentes	1
*2	5530016957-0	Suporte Roda	1	38	5256030033-6	Engrenagem de 16 Dentes	2
*3	5220010097-2	Disco Distribuidor de Calcário Direito Completo	1	39	5256030045-0	Engrenagem de 48 Dentes	1
*4	5220010096-4	Disco Distribuidor de Calcário Esquerdo Completo	1	40	6020130108-7	Graxeira 1/8" Reta Bsp-28F	1
*5	5530011595-0	Suporte da Polia Intermediária Completa	1	41	5464010069-1	Tampa de Proteção	1
*6	6020059301-7	Caixa de Transmissão Redutora - Relação de Transmissão 40:1	1	42	6020010410-5	Arruela de Pressão 1/2" Média Industrial(Bicromatizado)	20
*7	5368010480-4	Mancal Cpl Gye 30 Krrb	2	43	5024010327-0	Arruela Lisa de Ø45 X Ø87 X 12,00mm	1
*8	5268010245-7	Esticador de Corrente Completo	1	44	5024010217-7	Arruela Lisa de Ø39 X Ø68 X 12,00mm	1
*9	5232010751-2	Eixo Dianteiro Completo	1	45	5530011564-0	Suporte de Fixação do Mancal	1
*10	5232012402-6	Eixo Traseiro Completo	1	46	5530010710-8	Suporte de Fixação da Capa.	1
*11	5368010479-0	Mancal Cpl Gy 1108 Krrb	4	47	5530010109-6	Suporte Menor de Fixação da Capa.	1
12	5498100005-9	Roda Montada 750 X 16	2	48	5530011568-2	Suporte Fixador da Proteção	2
*13	5056010005-9	Bloco Anticavitação P/Turbinas e Soprador	1	49	5530011570-4	Suporte do Protetor	1
*14	5530011600-0	Suporte do Esticador Completo	2	50	6020050081-7	Corrente Asa 50 79 Elos + Emenda	1
15	5448010039-8	Polia de Ø30 X Ø153,5 X 48,5mm	1	51	6020050356-5	Câmara de Ar Agrícola P/Pneu 6.50/7.00/7.50-16	2
16	5140010028-8	Chaveta Q5/16" X 19mm	1	52	5432010908-9	Pino Ø1/2" X 66mm	1
17	6020390292-4	Trava C/Argola Ø8 X 54mm	1	53	6020317392-2	Parafuso Cab.Sextavada 5/8" x 7.1/2" 11F UNC GR5 RT	2
18	6020311160-9	Parafuso Cab.Francesa 3/8" X 1" 16F Unc1A Gr2 Rt(Bicromatizado)	2	54	5024010816-7	Arruela Ø62 X Ø90 X 2mm	1
19	6020311055-6	Parafuso Cab.Sextavada 1/2" X 2.1/4" 12F W Gr2 Rp(Bicromatizado)	1	55	5136017482-8	Chapa Guia da Tampa de Abertura	2
20	6020312020-9	Parafuso Cab.Sextavada 5/16" X 3/4" 18F Unc1A Gr5 Rt(Bicromatizado)	2	56	5136012126-0	Chapa de 820 X 365 X 2,00mm	1
21	6020311075-0	Parafuso Cab.Sextavada 5/8" X 2.1/4" 11F Unc1A Gr5 Rp(Bicromatizado)	2	57	5136017542-5	Chapa de 800 X 50 X 4,75mm	1
22	6020310296-0	Parafuso Cab.Sextavada 3/8" X 2" 16F Unc1A Gr5 Rt(Bicromatizado)	2	58	6020051088-0	Correia C-143	1
23	6020310049-6	Parafuso Cab.Sextavada 1/2" X 2" 12F W Gr5 Rp(Bicromatizado)	7	59	5530011569-0	Suporte Traseiro	1
24	6020311051-3	Parafuso Cab.Sextavada 1/2" X 1.1/2" 12F W Gr2 Rt(Fosfatizado)	2	60	5080011857-0	Bucha de Acoplamento do Motor	1
25	6020310180-8	Parafuso Cab.Sextavada 5/8" X 2" 11F Unc1A Gr5 Rp(Bicromatizado)	4	61	6020311037-8	Parafuso Cab.Sextavada 3/8" X 2.1/2" 16F Unc1A Gr2 Rp(Bicromatizado)	3
26	6020311058-0	Parafuso Cab.Sextavada 1/2" X 2.3/4" 12F W Gr5 Rp(Bicromatizado)	4	62	5530017270-8	Suporte Esquerdo da Comporta	1
27	6020311094-7	Parafuso Cab.Sextavada 3/4" X 2.1/4" 10F Unc1A Gr5 Rt(Bicromatizado)	4	63	6020010723-6	Abraçadeira de Nylon P/Cano e Mangueira (Pa-5X1)	3
28	5024010298-3	Arruela Lisa de Ø17 X Ø44 X 4,75mm(Zincada)	4	64	5136017891-2	Chapa de 222 X 130 X 12,5mm	1
29	5024010007-7	Arruela Lisa de Ø20,3 X Ø46,5 X 4,75mm	4	65	5530017344-5	Suporte de Fixação do Motor Hidráulico	1
30	6020310770-9	Porca Sextavada 3/4" 10F Unc Gr5 Ch.1.7/32" Alt.18,50mm (Bicromatizado)	4	66	6020311030-0	Parafuso Cab.Sextavada 3/8" X 5/8" 16F Unc1A Gr2 Rt(Bicromatizado)	4
31	6020095894-5	Esteira Dupla Com 86Elos(P/Cacamba de 800mm)	1	67	5068010160-1	Braçadeira de Chapa Canos	3
32	5332010114-6	Jumelo de Engate	1	68	5530017331-3	Suporte Lateral da Mangueira	1
33	6020310857-8	Porca Sextavada Castelo 1.1/2" 12F Unf Gr2 Ch.2" Alt.30,00mm (Bicromatizado)	1	69	5464010592-8	Proteção do Eixo do Motor	1
34	6020370264-0	Suporte Completo de Levante	1	70	6020312519-7	Parafuso Cab.Sextavada 3/8" X 2.3/4" 16F Unc1A Gr5 Rp(Bicromatizado)	1
35	5232190036-4	Eixo de Ø30 X 345mm	1	71	6020312300-3	Parafuso Cab.Sextavada 1/2" X 2.1/2" 12F W Gr5 Rp(Bicromatizado)	2
36	6020010263-3	Anel de Retenção E-30 G501-030-01	2	72	5464010594-4	Proteção Inferior do Motor Hidráulico	1

• Tabela DCF-CO 3000 com Motor Hidráulico

Item	Código	Descrição do Produto	Todos	Item	Código	Descrição do Produto	Todos
73	6020310754-7	Porca Sextavada 1/2" 12F W Gr5 Ch.7/8" Alt.12,00mm (Bicromatizado)	25	109	6020250453-4	Knob Fêmea Termoplástico Rosca 5/16" Unc	2
74	6020395112-7	Tacometro Modelo-Td-812 Digital Portatil Optico C/Mira Laser	1	110	6020310161-1	Parafuso Cab.Francesa 5/16" X 1" 18F Unc Gr2 Rt(Bicromatizado)	11
75	6020251739-3	Motor Omr-80-Cil A2-7/8-7/16(151-7241)	1	111	5530017430-1	Suporte Lateral da Mangueira	1
76	5136017893-9	Chapa de Fixação do Motor Hidráulico	1	112	6020310142-5	Parafuso Cab.Francesa 5/16" X 3/4" 18F Unc1A Gr2 Rp(Bicromatizado)	2
77	6020010395-8	Arruela de Pressão M12 Média(Bicromatizado)	1	113	5530017431-0	Suporte de Fixação da Capa	1
78	6020310054-2	Parafuso Cab.Sextavada 3/8" X 1" 16F Unc1A Gr5 Rt(Bicromatizado)	10	114	6020040004-5	Arruela de Pressão M8 Média	2
79	5530017269-4	Suporte Direito da Comporta	1	115	5024010073-5	Arruela Lisa de Ø8,5 X Ø20 X 2,00mm	14
80	5412010290-0	Niple de R.7/16" 20F Unf X M12 X 1,5 X 35mm Sextavado de 5/8"	1	116	6020311269-9	Parafuso cab.Sextavada M8 x 1,25 x 20mm Cl8.8 RT	2
81	5412010058-3	Niple de R.1/2" Bsp(G) X R.7/8" Unf X 47mm C/Sextavado 1"	2	117	6020310180-8	Parafuso Cab.Sextavada 5/8" X 2" 11F Unc1A Gr5 Rp(Bicromatizado)	1
82	5024010013-1	Arruela Lisa de Ø10,6 X Ø44 X 3,00mm	4	118	6020310760-1	Porca Sextavada 5/8" 11F Unc Gr5 Ch.1.1/16" Alt.15,00mm (Bicromatizado)	10
83	6020010063-0	Anel O'Ring 2-116 N3006-90Nbr (18,72)	2	119	6020010412-1	Arruela de Pressão 5/8" Média Industrial(Bicromatizado)	8
84	6020311090-4	Parafuso Cab.Francesa 3/8" X 1.1/4" 16F Unc1A Gr2 Rp(Bicromatizado)	12	120	5136018098-4	Chapa de Fixação do Contentor	1
85	6020311174-9	Parafuso Cab.Francesa 1/2" X 1.1/4" 12F W Gr2 Rt(Bicromatizado)	4	121	6020050642-4	Contentor P/Manual de Instrução	1
86	6020090480-2	Emenda T-26 C-2050	2	122	6020310019-4	Parafuso Cab.Sextavada 1/4" X 1" 20F Unc1A Gr2 Rt(Bicromatizado)	4
87	6020030104-0	Porca Borboleta Ø3/8" 16F Unc(Bicromatizado)	2	123	6020010402-4	Arruela De Pressao 1/4" Media Industrial(Bicromatizado)	4
88	6020010414-8	Arruela de Pressão 3/4" Média Industrial(Bicromatizado)	4	124	6020310742-3	Porca Sextavada 1/4" 20F Unc Gr5 Ch.7/16" Alt.5,50Mm (Bicromatizado)	4
89	5464010581-2	Proteção de 796 X 152 X 3/16"	1	125	6020058677-0	Chaveta De Q3/8" X 26Mm	1
90	5106010189-6	Capa de Proteção das Correias	1	126	5538010704-9	Tampa C/Pino	1
91	5464010071-3	Proteção de 125 X 794 X 3/16"	1	127	6020010406-7	Arruela de Pressão 3/8" Média Industrial(Bicromatizado)	41
92	5464010072-1	Proteção Interna da Correia	1	128	6020010404-0	Arruela de Pressão 5/16" Média Industrial(Bicromatizado)	13
93	6020390294-0	Trava NMA - Tipo "R" de Ø3,5 X 67mm(Bicromatizado)	4	129	5024010075-1	Arruela Lisa de Ø10,3 X Ø25 X 2,00mm	29
94	6020050118-0	Contrapino 1/4" X 2.1/2" (Zincado Branco)	1	130	5024010239-8	Arruela Lisa de Ø16,5 X Ø37 X 3,00mm	2
95	6020050101-5	Contrapino 1/8" X 1" (Zincado Branco)	3	131	5024010258-4	Arruela Lisa de Ø20 X Ø38,5 X 3,00mm	1
96	6020310510-2	Pino Elástico Pesado Ø10 X 55mm (Seeger Reno 701.220)	3	132	5024010068-9	Arruela Lisa de Ø13,3 X Ø35,5 X 3,00mm	20
97	6020310472-6	Pino Elástico Pesado Ø6 X 55mm (Seeger Reno 701.167)	3	133	5558010534-2	Trava Borboleta Completa	1
98	6020010922-0	Alca de Nylon Pmc 594 - 132 X 32 mm	1	134	6020311034-3	Parafuso Cab.Sextavada 3/8" X 1.3/4" 16F Unc1A Gr2 Rp	2
99	6020090569-8	Escala Graduada de 0 A 22	1	135	5530016958-8	Suporte da Tampa de Abertura	2
100	6020311057-2	Parafuso Cab.Sextavada 1/2" X 3" 12F W Gr5 Rp(Bicromatizado)	1	136	6020311034-3	Parafuso Cab.Sextavada 3/8" X 1.3/4" 16F Unc1A Gr2 Rp(Bicromatizado)	2
101	5372011064-0	Mangueira Ø1/2" x 5400mm C/1TRG e 1 TRF C/Engate Rápido Macho	2	137	5136018389-4	Chapa Guia da Tampa de Abertura	1
102	5372011158-2	Mangueira Ø1/4" X 4700mm com 1Trg e 1Trf C/Engate Rápido Macho	1	138	6020310296-0	Parafuso Cab.Sextavada 3/8" X 2" 16F Unc1A Gr5 Rt(Bicromatizado)	1
103	6020310746-6	Porca Sextavada 3/8" 16F Unc Gr5 Ch.9/16" Alt.8,50mm (Bicromatizado)	31	139	6020311175-7	Parafuso Cab.Francesa 1/2" X 1.5/8" 12F W Gr2 Rt(Bicromatizado)	1
104	6020310759-8	Porca Sextavada Autotravante C/Nylon Alta 5/8" 11F UNC Gr5 Ch.15/16" Alt.19,50mm	2	140	6020350402-3	Roda 5,5" X 16" 16.392	2
105	6020310744-0	Porca Sextavada 5/16" 18F Unc Gr5 Ch.1/2" Alt.6,50mm (Bicromatizado)	13	141	6020310406-8	Pneu 750 X 16 X 10 Ls.	2
106	5040010921-1	Barra da Alavanca	1				
107	5136015953-5	Chapa Indicadora de Abertura	1				
108	5530017559-6	Suporte da Alavanca	1				

• DCF-CO 6000/8000 com Sistema de Cardan



* Item 2 - Vide página 16

* Itens 3, 4 e 5 - Vide página 17

* Itens 6 e 7 - Vide página 18

* Itens 8, 9 e 11 - Vide página 19

* Itens 10, 12 e 13 - Vide página 20

* Itens 14 e 15 - Vide página 21

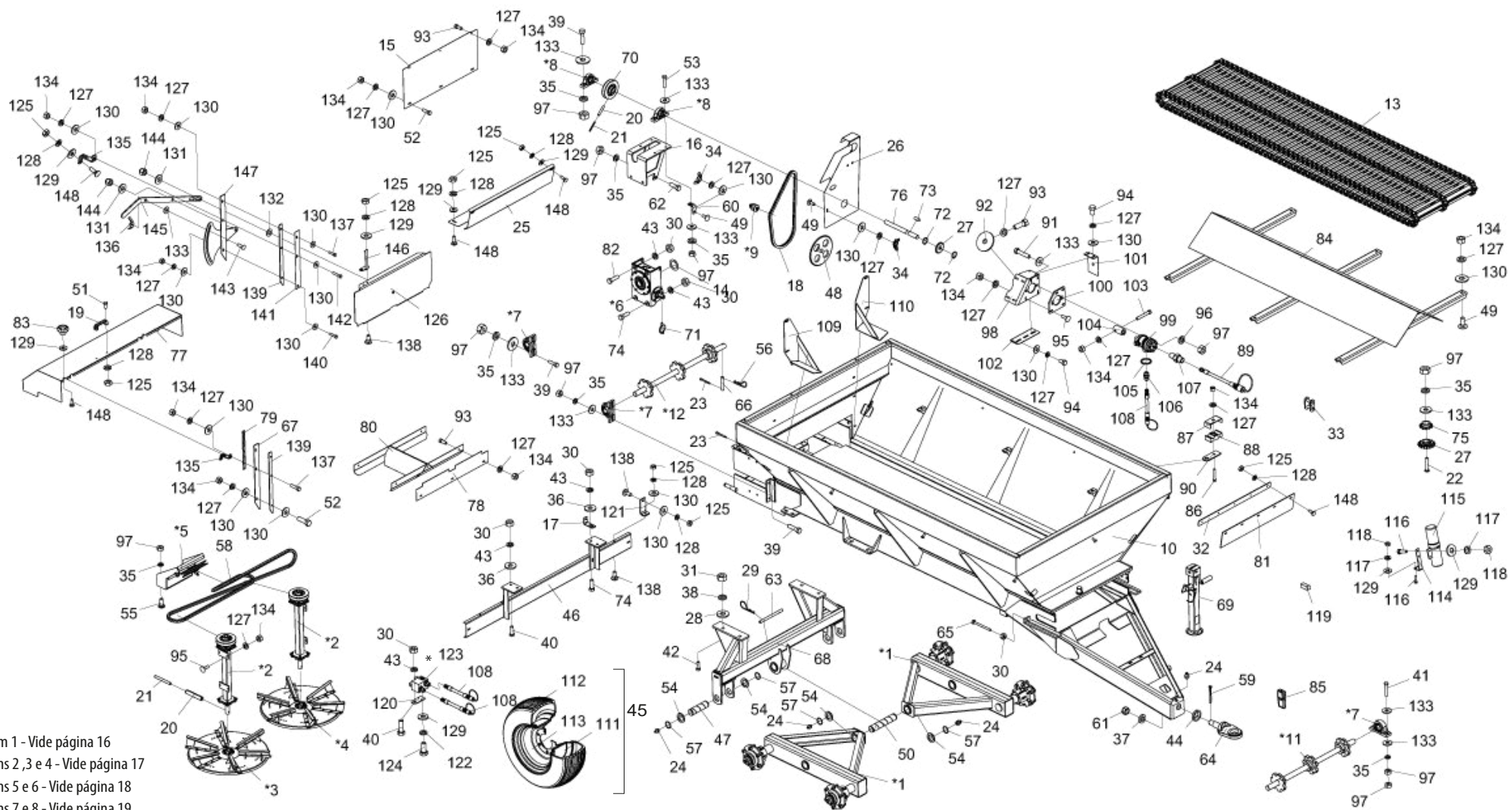
• Tabela DCF-CO 6000/8000 com Sistema de Cardan

Item	Código	Descrição do Produto	Todos		Item	Código	Descrição do Produto	Todos	
			DCF-CO 6000	DCF-CO 8000				DCF-CO 6000	DCF-CO 8000
*1	5091010125-8	Caçamba Completa(DCFCO-8000)		1	35	6020310296-0	Parafuso Cab.Sextavada 3/8" X 2" 16F Unc1A Gr5 Rt(Bicromatizado)	1	
*1	5091010126-6	Caçamba Completa		1	36	6020311175-7	Parafuso Cab.Francesa 1/2" x 1.5/8" 12FW GR2 RT	1	
*2	5530016954-5	Suporte da Roda Completo	2		37	6020310759-8	Porca Sext. Autotravante C/Nylon Alta 5/8" 11F UNC GR5 Ch.15/16"	2	
*3	5220010097-2	Disco Distribuidor de Calcário Direito Completo	1		38	5040010921-1	Barra da Alavanca	1	
*4	5220010096-4	Disco Distribuidor de Calcário Esquerdo Completo	1		39	5136015953-5	Chapa Indicadora de Abertura	1	
*5	5530011600-0	Suporte do Esticador Completo	2		40	5530017559-6	Suporte da Alavanca	1	
*6	5530011595-0	Suporte da Polia Intermédia Completa	1		41	6020250453-4	Knob Femea Termoplástico Rosca 5/16" Unc	2	
*7	6020059301-7	Caixa de Transmissão Redutora - Relação de Transmissão 40:1	1		42	6020310142-5	Parafuso Cab.Francesa 5/16" X 3/4" 18F Unc1A Gr2 Rp(Bicromatizado)	2	
*8	5368010480-4	Mancal Cpl Gye 30 Krrb	3		43	5136018098-4	Chapa de Fixação do Contentor	1	
*9	5368010479-0	Mancal Cpl Gy 1108 Krrb	4		44	6020050642-4	Contentor P/Manual de Instrução	1	
*10	5368030012-3	Mancal de Apoio Completo	1		45	6020010402-4	Arruela De Pressao 1/4" Media Industrial(Bicromatizado)	4	
*11	5368010481-2	Mancal Montado F-206	1		46	6020310742-3	Porca Sextavada 1/4" 20F Unc Gr5 Ch.7/16" Alt.5,50Mm (Bicromatizado)	4	
*12	5268010245-7	Esticador de Corrente Completo	1		47	6020310019-4	Parafuso Cab.Sextavada 1/4" X 1" 20F Unc1A Gr2 Rt(Bicromatizado)	4	
*13	5530011188-1	Suporte de Encosto do Cardan	1		48	6020310054-2	Parafuso Cab.Sextavada 3/8" X 1" 16F Unc1A Gr5 Rt(Bicromatizado)	6	
*14	5232010751-2	Eixo Dianteiro Completo	1		49	6020090480-2	Emenda T-26 C-2050	2	
*15	5232012402-6	Eixo Traseiro Completo	1		50	6020030104-0	Porca Borboleta Ø3/8" 16F Unc(Bicromatizado)	1	
16	5498100005-9	Roda Montada 750 X 16		4	51	6020010410-5	Arruela de Pressão 1/2" Média Industrial(Bicromatizado)	23	
16	5498100072-5	Roda Montada 11 X 15 - BL 10Lonas		4	52	5024010298-3	Arruela Lisa de Ø17 X Ø44 X 4,75mm(Zincada)	4	
17	6020310744-0	Porca Sextavada 5/16" 18F Unc Gr5 Ch.1/2" Alt.6,50mm (Bicromatizado)	13		53	5024010217-7	Arruela Lisa de Ø39 X Ø68 X 12,00mm	1	
18	5538010704-9	Tampa C/Pino	1		54	6020010414-8	Arruela de Pressão 3/4" Média Industrial(Bicromatizado)	4	
19	6020010406-7	Arruela de Pressão 3/8" Média Industrial(Bicromatizado)	35		55	6020310049-6	Parafuso Cab.Sextavada 1/2" X 2" 12F W Gr5 Rp(Bicromatizado)		7
20	5024010073-5	Arruela Lisa de Ø8,5 X Ø20 X 2,00mm	14		55	6020311054-8	Parafuso Cab.Sextavada 1/2" X 2" 12F W Gr2 Rp(Bicromatizado)	7	
21	5024010075-1	Arruela Lisa de Ø10,3 X Ø25 X 2,00mm	27		56	6020310180-8	Parafuso Cab.Sextavada 5/8" X 2" 11F Unc1A Gr5 Rp(Bicromatizado)	4	
22	5024010239-8	Arruela Lisa de Ø16,5 x Ø37 x 3mm	1		57	6020311055-6	Parafuso Cab.Sextavada 1/2" X 2.1/4" 12F W Gr2 Rp(Bicromatizado)	3	
23	5024010258-4	Arruela Lisa de Ø20 x 38,5 x 3mm	1		58	6020311058-0	Parafuso Cab.Sextavada 1/2" X 2.3/4" 12F W Gr5 Rp(Bicromatizado)	6	
24	5024010068-9	Arruela Lisa de Ø13,3 X Ø35,5 X 3,00mm	25		59	6020311094-7	Parafuso Cab.Sextavada 3/4" X 2.1/4" 10F Unc1A Gr5 Rt(Bicromatizado)	4	
25	6020310746-6	Porca Sextavada 3/8" 16F Unc Gr5 Ch.9/16" Alt.8,50mm (Bicromatizado)	33		60	6020010412-1	Arruela de Pressão 5/8" Média Industrial(Bicromatizado)	8	
26	5530011568-2	Suporte Fixador da Proteção	2		61	5024010327-0	Arruela Lisa de Ø45 X Ø87 X 12,00mm	1	
27	5558010534-2	Trava Borboleta Completa	1		62	5432010908-9	Pino Ø1/2" X 66mm	1	
28	6020311034-3	Parafuso Cab.Sextavada 3/8" X 1.3/4" 16F Unc1A Gr2 Rt(Bicromatizado)	1		63	5530011569-0	Suporte Traseiro	1	
29	6020010404-0	Arruela de Pressão 5/16" Média Industrial(Bicromatizado)	13		64	6020310827-6	Pino Cab.Francesa Ø9,10 X 51,85mm	3	
30	5136017482-8	Chapa Guia da Tampa de Abertura	2		65	5232190008-9	Eixo de Ø50 X 180mm	2	
31	5530016958-8	Suporte da Tampa de Abertura	2		66	5256030045-0	Engrenagem de 48 Dentes	1	
32	6020310161-1	Parafuso Cab.Francesa 5/16" X 1" 18F Unc Gr2 Rt(Bicromatizado)	11		67	6020050101-5	Contrapino 1/8" X 1" (Zincado Branco)	9	
33	6020311034-3	Parafuso Cab.Sextavada 3/8" X 1.3/4" 16F Unc1A Gr2 Rt(Bicromatizado)		5	68	6020311160-9	Parafuso Cab.Francesa 3/8" X 1" 16F Unc1A Gr2 Rt(Bicromatizado)	8	
34	5136018389-4	Chapa Guia da Tampa de Cobertura	2		69	5232190009-7	Eixo de Ø50 X 266mm	1	

• Tabela DCF-CO 6000/8000 com Sistema de Cardan

Item	Código	Descrição do Produto	Todos	DCF-CO 6000		Item	Código	Descrição do Produto	Todos	DCF-CO 8000	
				DCF-CO 6000	DCF-CO 8000					DCF-CO 6000	DCF-CO 8000
70	6020312020-9	Parafuso Cab.Sextavada 5/16" X 3/4" 18F Unc1A Gr5 Rt(Bicromatizado)	2			105	5256030033-6	Engrenagem de 16 Dentes	2		
71	6020311090-4	Parafuso Cab.Francesa 3/8" X 1.1/4" 16F Unc1A Gr2 Rp(Bicromatizado)	8			106	6020311075-0	Parafuso Cab.Sextavada 5/8" X 2.1/4" 11F Unc1A Gr5 Rp(Bicromatizado)	2		
72	6020010263-3	Anel de Retenção E-30 G501-030-01	4			107	5207010003-7	Defletor da Esteira	1		
73	5232010755-5	Eixo de Ø30 X 2398mm	1			108	6020090566-3	Esteira Dupla Com 111 Elos(P/Caçamba de 800mm)	1		
74	5024010222-3	Arruela Lisa de Ø50,5 X Ø76 X 6.30mm	6			109	5024010816-7	Arruela Ø62 X Ø90 X 2mm	1		
75	6020311174-9	Parafuso Cab.Francesa 1/2" X 1.1/4" 12F W Gr2 Rt(Bicromatizado)	4			110	5136012126-0	Chapa de 820 X 365 X 2,00mm	1		
76	6020390294-0	Trava NMA - Tipo "R" de Ø3,5 X 67mm(Bicromatizado)	4			111	5530011564-0	Suporte de Fixação do Mancal	1		
77	6020010294-3	Anel de Retenção E-50 G501-050-01	6			112	5530010710-8	Suporte de Fixação da Capa.	1		
78	6020051088-0	Correia C-143	1			113	6020050081-7	Corrente Asa 50 79 Elos + Emenda	1		
79	6020050118-0	Contrapino 1/4" X 2.1/2" (Zincado Branco)	1			114	6020010922-0	Alca de Nylon Pmc 594 - 132 X 32 mm	1		
80	5530010109-6	Suporte Menor de Fixação da Capa.	1			115	6020310510-2	Pino Elástico Pesado Ø10 X 55mm (Seeger Reno 701.220)	3		
81	6020310857-8	Porca Sextavada Castelo 1.1/2" 12F Unf Gr2 Ch.2" Alt.30,00mm (Bicromatizado)	1			116	6020310254-5	Parafuso Cab.Francesa 1/2" X 3" 12F W Gr5 Rp(Bicromatizado)		1	
82	6020311051-3	Parafuso Cab.Sextavada 1/2" X 1.1/2" 12F W Gr2 Rt(Fosfatizado)	2			116	6020317484-8	Parafuso Cab.Francesa 1/2" X 4" 12F W Gr2 Rp(Bicromatizado)			1
83	5432010763-9	Pino de Trava do Suporte da Roda	1			117	5464010072-1	Proteção Interna da Correia	1		
84	5332010018-2	Jumelo de Engate	1			118	5106010082-2	Capa de Proteção das Correias	1		
85	6020050178-3	Cardan Agrícola Cc1001/1Ps (Aemco)	1			119	6020310754-7	Porca Sextavada 1/2" 12F W Gr5 Ch.7/8" Alt.12,00mm (Bicromatizado)	31		
86	6020312093-4	Parafuso Cab.Sextavada 5/8" x 7.1/2" 11F UNC GR5 RP	2			120	5024010007-7	Arruela Lisa de Ø20,3 X Ø46,5 X 4,75mm	4		
87	5530017269-4	Suporte Direito da Comporta	1			121	6020390296-7	Trava Nma - Tipo "R" de Ø2,0 X 59mm(Bicromatizado)	2		
88	5530016956-1	Suporte da Roda(DCFCO-8000)	1			122	6020310760-1	Porca Sextavada 5/8" 11F Unc Gr5 Ch.1.1/16" Alt.15,00mm (Bicromatizado)	10		
89	6020370264-0	Suporte Completo de Levante	1			123	6020310770-9	Porca Sextavada 3/4" 10F Unc Gr5 Ch.1.7/32" Alt.18,50mm (Bicromatizado)	4		
90	5448010039-8	Polia de Ø30 X Ø153,5 X 48,5mm	1			124	5136017542-5	Chapa de 800 X 50 X 4,75mm	1		
91	6020390292-4	Trava C/Argola Ø8 X 54mm	1			125	6020050356-5	Câmara de Ar Agrícola P/ Pneu 6.50/7.00/7.50-16 C/Válvula		4	
92	5140010028-8	Chaveta Q5/16" X 19mm	1			125	6020050362-0	Câmara de Ar Pa 15/16			4
93	6020310180-8	Parafuso Cab.Sextavada 5/8" X 2" 11F Unc1A Gr5 Rp Rosca Direita(Bicromatizado)	5			126	6020310406-8	Pneu 750 X 16 X 10 Ls.		4	
94	5256030032-8	Engrenagem de 12 Dentes	1			126	6020310413-0	Pneu 11X15 Raiado BI 10Ls			4
95	5232190036-4	Eixo de Ø30 X 345mm	1			127	6020350397-3	Roda C/Anel 10.0Lbx15" (Roda11X15)			4
96	5464010069-1	Tampa de Proteção	1			127	6020350402-3	Roda 5,5" X 16" 16.392		4	
97	5464010071-3	Proteção de 125 X 794 X 3/16"	1			128	5530017270-8	Suporte Esquerdo da Comporta	1		
98	6020090569-8	Escala Graduada de 0 A 22	1								
99	5530011570-4	Suporte do Protetor	1								
100	6020130108-7	Graxeira 1/8" Reta Bsp-28F	5								
101	5464010581-2	Proteção de 796 X 152 X 3/16"	1								
102	6020050161-9	Cardan Cria 302/2 X 302/2 X 900Tb C/Cp (Stu)	1								
103	6020310472-6	Pino Elástico Pesado Ø6 X 55mm (Seeger Reno 701.167)	3								
104	6020310026-7	Parafuso Cab.Sextavada 3/8" X 1.1/4" 16F Unc1A Gr5 Rt(Bicromatizado)		7	5						

• DCF-CO 6000/8000 com Motor Hidráulico



* Item 1 - Vide página 16

* Itens 2, 3 e 4 - Vide página 17

* Itens 5 e 6 - Vide página 18

* Itens 7 e 8 - Vide página 19

* Item 9 - Vide página 20

* Itens 11, 12 e 123 - Vide página 21

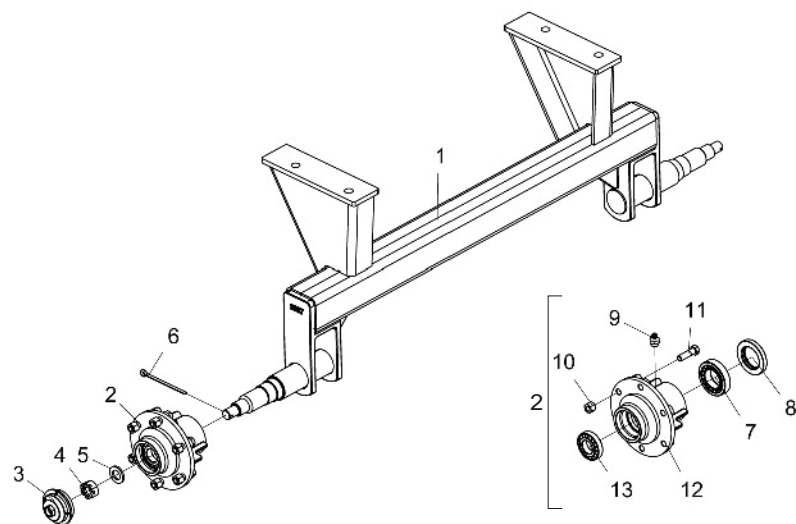
• Tabela DCF-CO 6000/8000 com Motor Hidráulico

Item	Código	Descrição do Produto	Totais			Item	Código	Descrição do Produto	Totais		
			Todos	DCF-CO 6000	DCF-CO 8000				Todos	DCF-CO 6000	DCF-CO 8000
*1	5530016954-5	Suporte da Roda Completo	2			39	6020310049-6	Parafuso Cab.Sextavada 1/2" X 2" 12F W Gr5 Rp(Bicromatizado)	7		
*2	5530011600-0	Suporte do Esticador Completo	2			40	6020310180-8	Parafuso Cab.Sextavada 5/8" X 2" 11F Unc1A Gr5 Rp(Bicromatizado)	4		
*3	5220010097-2	Disco Distribuidor de Calcário Direito Completo	1			41	6020311058-0	Parafuso Cab.Sextavada 1/2" X 2.3/4" 12F W Gr5 Rp(Bicromatizado)	4		
*4	5220010096-4	Disco Distribuidor de Calcário Esquerdo Completo	1			42	6020311094-7	Parafuso Cab.Sextavada 3/4" X 2.1/4" 10F Unc1A Gr5 Rt(Bicromatizado)	4		
*5	5530011595-0	Suporte da Polia Intermidiária Completa	1			43	6020010412-1	Arruela de Pressão 5/8" Média Industrial(Bicromatizado)	8		
*6	6020059301-7	Caixa de Transmissão Redutora - Relação de Transmissão 40:1	1			44	5024010327-0	Arruela Lisa de Ø45 X Ø87 X 12,00mm	1		
*7	5368010479-0	Mancal Cpl Gy 1108 Krrb	4			45	5498100005-9	Roda Montada 750 X 16		4	
*8	5368010480-4	Mancal Cpl Gye 30 Krrb	2			45	5498100072-5	Roda Montada 11 X 15 - BL 10Lonas			4
*9	5268010245-7	Esticador de Corrente Completo	1			46	5530011569-0	Suporte Traseiro	1		
10	5091010139-8	Cacamba Completa(DCFCO6000) Motor Hidráulico		1		47	5232190008-9	Eixo de Ø50 X 180mm	2		
10	5091010138-0	Cacamba Completa(DCFCO-8000) Motor Hidráulico			1	48	5256030045-0	Engrenagem de 48 Dentes	1		
*11	5232010751-2	Eixo Dianteiro Completo	1			49	6020311160-9	Parafuso Cab.Francesa 3/8" X 1" 16F Unc1A Gr2 Rt(Bicromatizado)	8		
*12	5232012402-6	Eixo Traseiro Completo	1			50	5232190009-7	Eixo de Ø50 X 266mm	1		
13	6020090566-3	Esteira Dupla Com 111 Elos(P/Cacamba de 800mm)	1			51	6020312020-9	Parafuso Cab.Sextavada 5/16" X 3/4" 18F Unc1A Gr5 Rt(Bicromatizado)	2		
14	5024010816-7	Arruela Ø62 X Ø90 X 2mm	1			52	6020310026-7	Parafuso Cab.Sextavada 3/8" X 1.1/4" 16F Unc1A Gr5 Rt(Bicromatizado)	5		
15	5136012126-0	Chapa de 820 X 365 X 2,00mm	1			53	6020311055-6	Parafuso Cab.Sextavada 1/2" X 2.1/4" 12F W Gr2 Rp(Bicromatizado)	1		
16	5530011564-0	Suporte de Fixação do Mancal	1			54	5024010222-3	Arruela Lisa de Ø50,5 X Ø76 X 6.30mm	6		
17	5530010710-8	Suporte de Fixação da Capa.	1			55	6020311174-9	Parafuso Cab.Francesa 1/2" X 1.1/4" 12F W Gr2 Rt(Bicromatizado)	4		
18	6020050081-7	Corrente Asa 50 79 Elos + Emenda	1			56	6020390294-0	Trava NMA - Tipo "R" de Ø3,5 X 67mm(Bicromatizado)	4		
19	6020010922-0	Alca de Nylon Pmc 594 - 132 X 32 mm	1			57	6020010294-3	Anel de Retenção E-50 G501-050-01	6		
20	6020310510-2	Pino Elástico Pesado Ø10 X 55mm (Seeger Reno 701.220)	3			58	6020051088-0	Correia C-143	1		
21	6020310472-6	Pino Elástico Pesado Ø6 X 55mm (Seeger Reno 701.167)	3			59	6020050118-0	Contrapino 1/4" X 2.1/2" (Zincado Branco)	1		
22	6020311057-2	Parafuso Cab.Sextavada 1/2" X 3" 12F W Gr5 Rp(Bicromatizado)	1			60	5530010109-6	Suporte Menor de Fixação da Capa.	1		
23	6020050101-5	Contrapino 1/8" X 1" (Zincado Branco)		3	4	61	6020310857-8	Porca Sextavada Castelo 1.1/2" 12F Unf Gr2 Ch.2" Alt.30,00mm (Bicromatizado)	1		
24	6020130108-7	Graxeira 1/8" Reta Bsp-28F	5			62	6020311051-3	Parafuso Cab.Sextavada 1/2" X 1.1/2" 12F W Gr2 Rt(Fosfatizado)	2		
25	5464010072-1	Proteção Interna da Correia	1			63	5432010763-9	Pino de Trava do Suporte da Roda	1		
26	5106010189-6	Capa de Proteção das Correias	1			64	5332010018-2	Jumelo de Engate	1		
27	5256030033-6	Engrenagem de 16 Dentes	2			65	6020317392-2	Parafuso Cab.Sextavada 5/8" x 7.1/2" 11F UNC GR5 RT	2		
28	5024010007-7	Arruela Lisa de Ø20,3 X Ø46,5 X 4,75mm	4			66	5432010908-9	Pino Ø1/2" X 66mm	1		
29	6020390296-7	Trava Nma - Tipo "R" de Ø2,0 X 59mm(Bicromatizado)	2			67	5136017482-8	Chapa Guia da Tampa de Abertura	2		
30	6020310760-1	Porca Sextavada 5/8" 11F Unc Gr5 Ch.1.1/16" Alt.15,00mm (Bicromatizado)	10			68	5530016956-1	Suporte da Roda(DCFCO-8000)	1		
31	6020310770-9	Porca Sextavada 3/4" 10F Unc Gr5 Ch.1.7/32" Alt.18,50mm (Bicromatizado)	4			69	6020370264-0	Suporte Completo de Levante	1		
32	5136017542-5	Chapa de 800 X 50 X 4,75mm	1			70	5448010039-8	Polia de Ø30 X Ø153,5 X 48,5mm	1		
33	6020090480-2	Emenda T-26 C-2050	2			71	6020390292-4	Trava C/Argola Ø8 X 54mm	1		
34	6020030104-0	Porca Borboleta Ø3/8" 16F Unc(Bicromatizado)	2			72	6020010263-3	Anel de Retenção E-30 G501-030-01	2		
35	6020010410-5	Arruela de Pressão 1/2" Média Industrial(Bicromatizado)	20			73	5140010028-8	Chaveta Q5/16" X 19mm	1		
36	5024010298-3	Arruela Lisa de Ø17 X Ø44 X 4,75mm(Zincada)	4			75	5256030032-8	Engrenagem de 12 Dentes	1		
37	5024010217-7	Arruela Lisa de Ø39 X Ø68 X 12,00mm	1			76	5232190036-4	Eixo de Ø30 X 345mm	1		
38	6020010414-8	Arruela de Pressão 3/4" Média Industrial(Bicromatizado)	4			77	5464010069-1	Tampa de Proteção	1		

• Tabela DCF-CO 6000/8000 com Motor Hidráulico

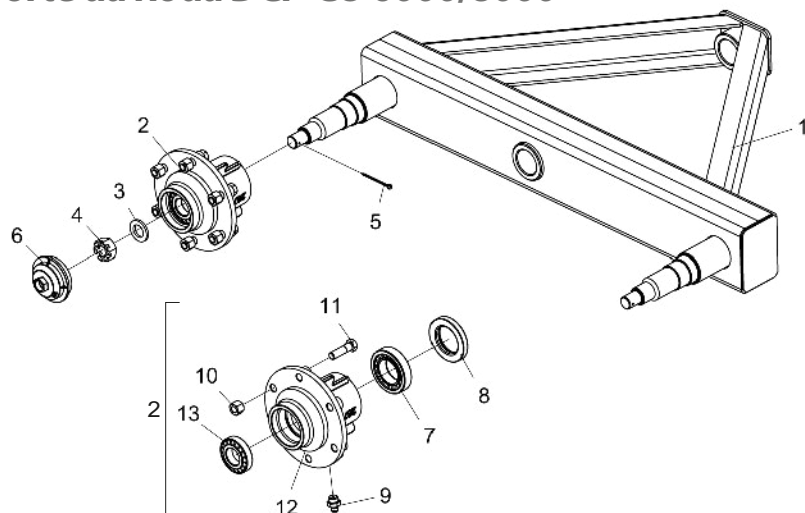
Item	Código	Descrição do Produto	Todos	DCF-CO		Item	Código	Descrição do Produto	Todos	DCF-CO	
				6000	8000					6000	8000
78	5464010071-3	Proteção de 125 X 794 X 3/16"	1			114	5136018098-4	Chapa de Fixação do Contentor	1		
79	6020090569-8	Escala Graduada de 0 A 22	1			115	6020050642-4	Contentor P/Manual de Instrução	1		
80	5530011570-4	Suporte do Protetor	1			116	6020310019-4	Parafuso Cab.Sextavada 1/4" X 1" 20F Unc1A Gr2 Rt(Bicromatizado)	2		
81	5464010581-2	Proteção de 796 X 152 X 3/16"	1			117	6020010402-4	Arruela De Pressao 1/4" Media Industrial(Bicromatizado)	4		
82	6020311075-0	Parafuso Cab.Sextavada 5/8" X 2.1/4" 11F Unc1A Gr5 Rp(Bicromatizado)	2			118	6020310742-3	Porca Sextavada 1/4" 20F Unc Gr5 Ch.7/16" Alt.5,50Mm (Bicromatizado)	4		
83	6020250453-4	Knob Femea Termoplástico Rosca 5/16" Unc	2			119	6020058677-0	Chaveta De Q3/8" X 26Mm	1		
84	5207010003-7	Defletor da Esteira	1			120	5530017430-1	Suporte Lateral da Mangueira	1		
85	6020395112-7	Tacometro Modelo-Td-812 Digital Portatil Optico C/Mira Laser	1			121	5530017431-0	Suporte de Fixação da Capa	1		
86	6020311037-8	Parafuso Cab.Sextavada 3/8" X 2.1/2" 16F Unc1A Gr2 Rp(Bicromatizado)	3			123	5056010005-9	Bloco Anticavitação P/Turbinas e Soprador	1		
87	5068010160-1	Bracadeira de Chapa Canos	3			124	6020311269-9	Parafuso cab.Sextavada M8 x 1,25 x 20mm Cl8.8 RT	2		
88	6020010723-6	Abracadeira de Nylon P/Cano e Mangueira (Pa-5X1)	3			125	6020310744-0	Porca Sextavada 5/16" 18F Unc Gr5 Ch.1/2" Alt.6,50mm (Bicromatizado)	15		
89	5372011070-5	Mangueira Ø1/4" X 6400mm Com 1Trg e 1Trf C/Engate Rápido Macho	1			126	5538010704-9	Tampa C/Pino	1		
90	5530017331-3	Suporte Lateral da Mangueira	1			127	6020010406-7	Arruela de Pressão 3/8" Média Industrial(Bicromatizado)	49		
91	6020312300-3	Parafuso Cab.Sextavada 1/2" X 2.1/2" 12FW Gr5 Rp(Bicromatizado)	2			128	6020010404-0	Arruela de Pressão 5/16" Média Industrial(Bicromatizado)	15		
92	5024010013-1	Arruela Lisa de Ø10,6 X Ø44 X 3,00mm	4			129	5024010073-5	Arruela Lisa de Ø8,5 X Ø20 X 2,00mm	16		
93	6020310054-2	Parafuso Cab.Sextavada 3/8" X 1" 16F Unc1A Gr5 Rt(Bicromatizado)	12			130	5024010075-1	Arruela Lisa de Ø10,3 X Ø25 X 2,00mm	37		
94	6020311030-0	Parafuso Cab.Sextavada 3/8" X 5/8" 16F Unc1A Gr2 Rt(Bicromatizado)	4			131	5024010239-8	Arruela Lisa de Ø16,5 x Ø37 x 3mm	1		
95	6020311090-4	Parafuso Cab.Francesa 3/8" X 1.1/4" 16F Unc1A Gr2 Rp(Bicromatizado)	12			132	5024010258-4	Arruela Lisa de Ø20 x 38,5 x 3mm	1		
96	6020010395-8	Arruela de Pressão M12 Média(Bicromatizado)	1			133	5024010068-9	Arruela Lisa de Ø13,3 X Ø35,5 X 3,00mm	20		
97	6020310754-7	Porca Sextavada 1/2" 12F W Gr5 Ch.7/8" Alt.12,00mm (Bicromatizado)	25			134	6020310746-6	Porca Sextavada 3/8" 16F Unc Gr5 Ch.9/16" Alt.8,50mm (Bicromatizado)	39		
98	5530017343-7	Suporte de Fixação do Motor Hidráulico	1			135	5530011568-2	Suporte Fixador da Proteção	2		
99	6020251739-3	Motor Omr-80-Cil A2-7/8-7/16(151-7241)	1			136	5558010534-2	Trava Borboleta Completa	1		
100	5136017893-9	Chapa de Fixação do Motor Hidráulico	1			137	5136018389-4	Chapa Guia da Tampa de Abertura	1		
101	5464010592-8	Proteção do Eixo do Motor	1			138	6020310142-5	Parafuso Cab.Francesa 5/16" X 3/4" 18F Unc1A Gr2 Rp(Bicromatizado)	4		
102	5464010593-6	Proteção Inferior do Motor Hidráulico	1			139	5530016958-8	Suporte da Tampa de Abertura	2		
103	6020312519-7	Parafuso Cab.Sextavada 3/8" X 2.3/4" 16F Unc1A Gr5 Rp(Bicromatizado)	1			140	6020311034-3	Parafuso Cab.Sextavada 3/8" X 1.3/4" 16F Unc1A Gr2 Rt(Bicromatizado)	1		
104	5080011857-0	Bucha de Acoplamento do Motor	1			142	6020310296-0	Parafuso Cab.Sextavada 3/8" X 2" 16F Unc1A Gr5 Rp(Bicromatizado)	2		
105	6020010063-0	Anel O'Ring 2-116 N3006-90Nbr (18,72)	2			143	6020311175-7	Parafuso Cab.Francesa 1/2" x 1.5/8" 12FW GR2 RT	1		
106	5412010058-3	Niple de R.1/2" Bsp(G) X R.7/8" Unf X 47mm C/Sextavado 1"	2			144	6020310759-8	Porca Sext. Autotravante C/Nylon Alta 5/8" 11F UNC GR5 Ch.15/16"	2		
107	5412010290-0	Niple de R.7/16" 20F Unf X M12 X 1,5 X 35mm Sextavado de 5/8"	1			145	5040010921-1	Barra da Alavanca	1		
108	5372011064-0	Mangueira Ø1/2" X 5400mm Com 1Trg e 1Trf C/Engate Rápido Macho	2			146	5136015953-5	Chapa Indicadora de Abertura	1		
109	5530017269-4	Suporte Direito da Comporta	1			147	5530017559-6	Suporte da Alavanca	1		
110	5530017270-8	Suporte Esquerdo da Comporta	1			148	6020310161-1	Parafuso Cab.Francesa 5/16" X 1" 18F Unc Gr2 Rt(Bicromatizado)	11		
111	6020050356-5	Câmara de Ar Agrícola P/ Pneu 6.50/7.00/7.50-16 C/Válvula		4							
111	6020050362-0	Câmara de Ar Pa 15/16			4						
112	6020310406-8	Pneu 750 X 16 X 10 Ls.			4						
112	6020310413-0	Pneu 11X15 Raiado BI 10Ls			4						
113	6020350402-3	Roda 5,5" X 16" 16.392			4						
113	6020350397-3	Roda C/Anel 10.0Lbx15" (Roda11X15)			4						

• Suporte da Roda DCF-CO 3000



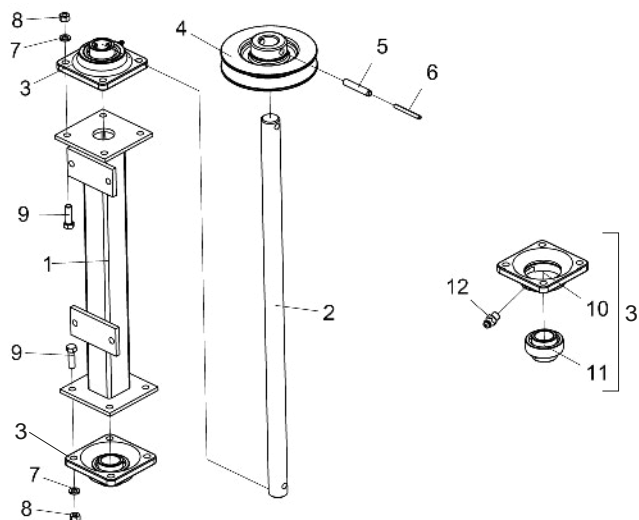
Item	Código	Descrição do Produto	Todos
1	5232012197-3	Eixo do Rodeiro	1
2	5204010535-2	Cubo da Roda Completa	2
3	5096010053-8	Calota do Cubo da Roda	2
4	6020310800-4	Porca Sextavada Castelo 1" 14F Uns Gr5 Ch.1.1/2" Alt.22,00mm (Bicromatizado)	2
5	5024010039-5	Arruela Lisa de Ø26,2 X Ø44 X 4,75mm(Zincado)	2
6	6020050108-2	Contrapino 3/16" X 2" (Zincado Branco)	2
7	6020350056-7	Rolamento Cônico 32210	2
8	6020350224-1	Retentor Ø55,00 X Ø90,00 X 12,50mm (Arca 5163 Bg / Sabo 00964 B)	2
9	6020130108-7	Graxeira 1/8" Reta Bsp-28F	2
10	6020310816-0	Porca Sextavada Cônica Dupla de Roda 9/16" 18F Unf Gr5 Ch.7/8" Alt.19,00mm	12
11	6020310998-1	Parafuso Cab.Sextavada 9/16" X 2" 18F Unf1A Gr5 Rp(Recartilhado)(Fosfatizado)	12
12	5204010536-0	Cubo da Roda	2
13	6020350080-0	Rolamento Cônico 30207	2

• Suporte da Roda DCF-CO 6000/8000



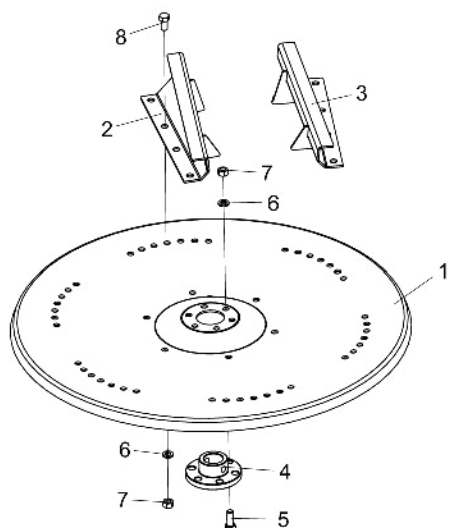
Item	Código	Descrição do Produto	Todos
1	5530016955-3	Suporte Da Roda	1
2	5204010535-2	Cubo Da Roda Completa	2
3	5024010039-5	Arruela Lisa De Ø26,2 X Ø44 X 4,75Mm(Zincado)	2
4	6020310800-4	Porca Sextavada Castelo 1" 14F Uns Gr5 Ch.1.1/2" Alt.22,00Mm	2
5	6020050108-2	Contrapino 3/16" X 2" (Zincado Branco)	2
6	5096010053-8	Calota Do Cubo Da Roda	2
7	6020350056-7	Rolamento Cônico 32210	4
8	6020350224-1	Retentor Ø55,00 X Ø90,00 X 12,50mm (Arca 5163 Bg / Sabo 00964 B)	4
9	6020130108-7	Graxeira 1/8" Reta Bsp-28F	4
10	6020310816-0	Porca Sextavada Cônica Dupla de Roda 9/16" 18F Unf Gr5 Ch.7/8" Alt.19,00mm	24
11	6020310998-1	Parafuso Cab.Sextavada 9/16" X 2" 18F Unf1A Gr5 Rp(Recartilhado)(Fosfatizado)	24
12	5204010536-0	Cubo da Roda	4
13	6020350080-0	Rolamento Cônico 30207	4

• Suporte do Esticador Completo



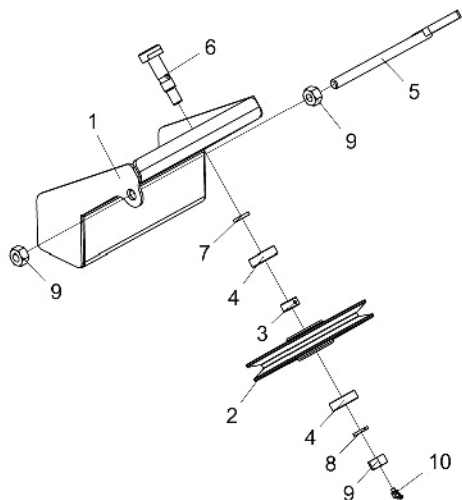
Item	Código	Descrição do Produto	Todos
1	5530030112-5	Suporte do Distribuidor	1
2	5232010760-1	Eixo de Ø30 X 695mm	1
3	5368010481-2	Mancal Montado F-206	2
4	5448010039-8	Polia de Ø30 X Ø153,5 X 48,5mm	1
5	6020310510-2	Pino Elástico Pesado Ø10 X 55mm (Seeger Reno 701.220)	1
6	6020310472-6	Pino Elástico Pesado Ø6 X 55mm (Seeger Reno 701.167)	1
7	6020010406-7	Arruela de Pressão 3/8" Media Industrial(Bicromatizado)	8
8	6020310746-6	Porca Sextavada 3/8" 16F Unc Gr5 Ch.9/16" Alt.8,50mm (Bicromatizado)	8
9	6020310026-7	Parafuso Cab.Sextavada 3/8" X 1.1/4" 16F Unc1A Gr5 Rt(Bicromatizado)	8
10	6020250425-9	Mancal F-206 (Frm)	2
11	6020350107-5	Rolamento Gye-30 Kbbr (Ina Nacional)	2
12	6020130100-1	Graxeira 1/4" Reta Unf - 28F Alt.14mm Sext 5/16"	2

• Disco Distribuidor de Calcário Completo



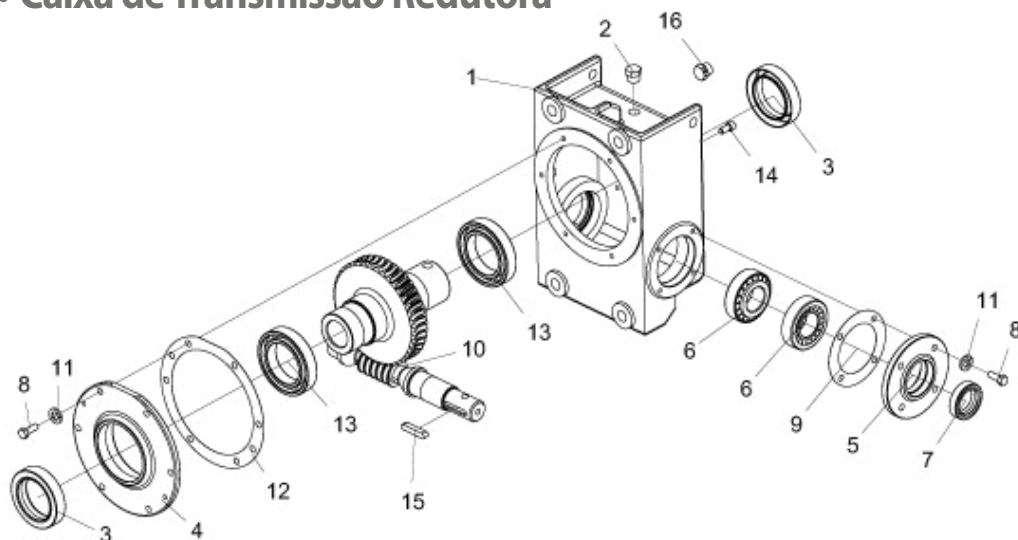
Item	Código	Descrição do Produto	Todos
1	5220010095-6	Disco Distribuidor Maior Calcario	1
2	5010010049-2	Aleta Direita com Reforço	6
3	5010010050-6	Aleta Esquerda com Reforço	6
4	5284040033-6	Flange de Ø30 X Ø88 X 32mm	1
5	6020310054-2	Parafuso Cab.Sextavada 3/8" X 1" 16F Unc1A Gr5 Rt(Bicromatizado)	6
6	6020010406-7	Arruela de Pressão 3/8" Média Industrial(Bicromatizado)	18
7	6020310746-6	Porca Sextavada 3/8" 16F Unc Gr5 Ch.9/16" Alt.8,50mm (Bicromatizado)	18
8	6020312201-5	Parafuso Cab.Sextavada 3/8" X 3/4" 16F Unc1A Gr5 Rt(Bicromatizado)	12

• Suporte da Polia Intermédia Completa



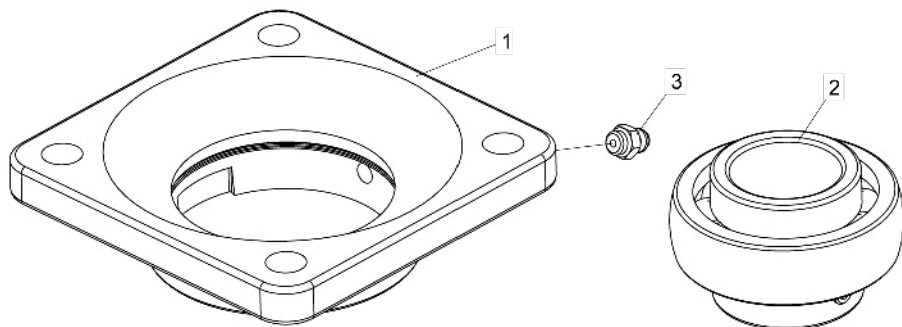
Item	Código	Descrição do Produto	Todos
1	5530011596-8	Suporte do Esticador Completo	1
2	5448010040-1	Polia de Ø47 X Ø220 X 41mm	1
3	5080020738-7	Bucha de Ø20,2 X Ø28 X 13,2mm	1
4	6020350033-8	Rolamento de Esfera 6204-Z	2
5	5566090009-7	Varão de 270mm	1
6	5232030147-5	Eixo de Ø20 X 99,5mm	1
7	5080020737-9	Bucha de Ø20 X Ø28 X 4,75mm	1
8	6020010412-1	Arruela de Pressão 5/8" Média Industrial(Bicromatizado)	1
9	6020310760-1	Porca Sextavada 5/8" 11F Unc Gr5 Ch. 1.1/16" Alt. 15,00mm (Bicromatizado)	3
10	6020130106-0	Graxeira 1/4" 90°unf - 28F	1

• Caixa de Transmissão Redutora



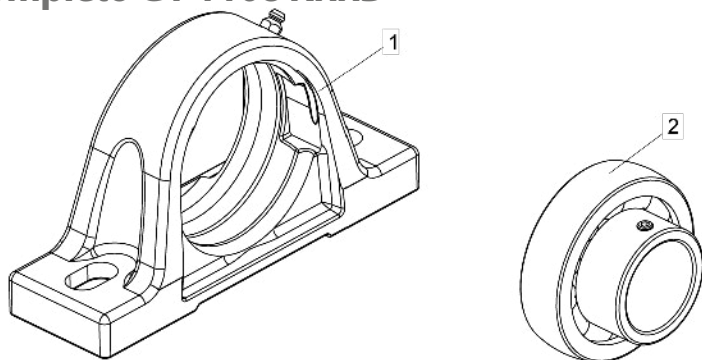
Item	Código	Descrição do Produto	Todos
1	6020059302-5	Caixa Redutora Avulsa	1
2	6020030770-7	Bujão Cab. Sextavada 3/4" - Ø3/8" - 19FPP - BSPT (Gás)	2
3	6020350292-6	Retentor Ø59,90 X Ø85,60 X 17,50mm (Arca 5243 BRGE)	2
4	6020395148-8	Tampa da Caixa Redutora	1
5	6020395060-0	Tampa Menor (MACOPEMA 54.06.20.019.002)	1
6	6020350083-4	Rolamento Cônico 32207	2
7	6020350273-0	Retentor Ø35 x Ø52 x 12mm (Arca 5102 BRG)	1
8	6020312019-5	Parafuso Cab. Sextavada Ø5/16" x 7/8" 18F UNC 1A GR5 RT	10
9	6020190121-1	Junta de Papel Ø73 x Ø110 x 1/64"	2
10	6020059303-3	Pinhão sem Fim C/1 Entrada (MACOPEMA 54.06.16.035.002) C/Coroa 40Z	1
11	6020010404-0	Arruela de Pressão 5/16" Média Industrial(Bicromatizado)	10
12	6020190122-0	Junta de Papel Ø154 x Ø193 x 1/64"	2
13	6020350884-3	Rolamento de Rígido de Esfera 6012	2
14	6020310194-8	Parafuso Allen C/C Ø5/16" x 5/8" 18F UNC 1A CL12,9 RT(Fosfatizado)	1
15	6020058970-2	Chaveta Q5/16" x 43 mm	1
16	6020030769-3	Bujão Cab. Sextavada 3/4" - Ø3/8" - 19FPP - BSPT (Gás) C/ Furo de Ø3,18mm	1

• Mancal Montado F-206



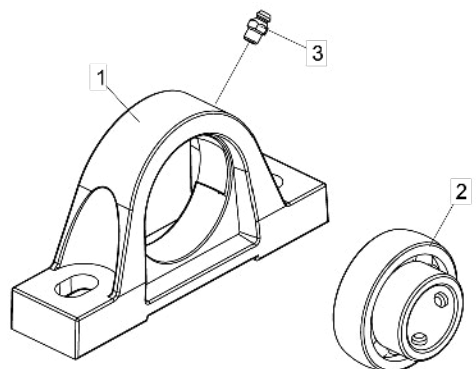
Item	Código	Descrição do Produto	Todos
1	6020250425-9	Mancal F-206 (FRM)	1
2	6020350107-5	Rolamento GYE-30 KBBR (Ina Nacional)	1
3	6020130100-1	Graxeira 1/4" Reta UNF - 28F Alt.14Mm Sext 5/16"	1

• Mancal Completo GY 1108 KRRB



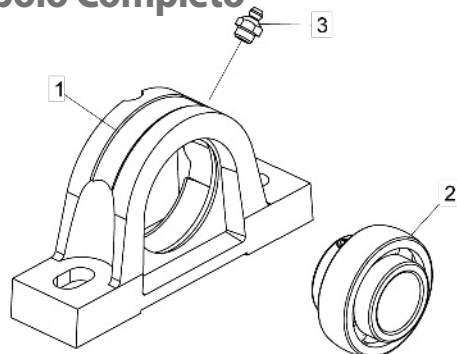
Item	Código	Descrição do Produto	Todos
1	6020250404-6	Mancal P/Rolamento P-208	1
2	6020350106-7	Rolamento Gy-1108 KRRB	1

• Mancal Completo GYE 30 KRRB



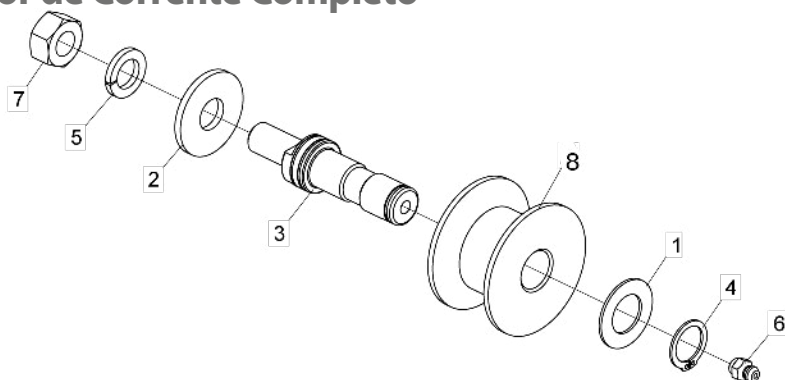
Item	Código	Descrição do Produto	Todos
1	6020250428-3	Mancal P-206	1
2	6020350107-5	Rolamento GYE-30 KBBR (Ina Nacional)	1
3	6020130100-1	Graxeira 1/4" Reta UNF - 28F Alt.14Mm Sext 5/16"	1

• Mancal de Apoio Completo



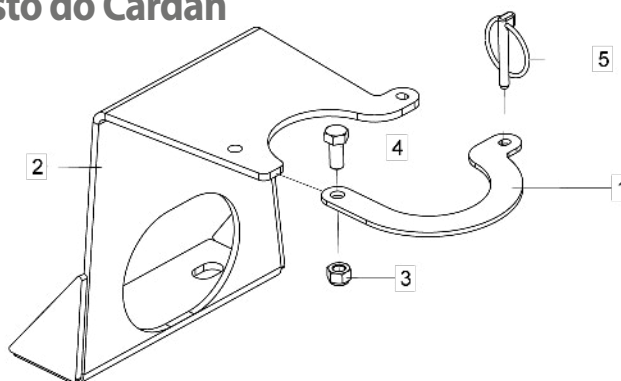
Item	Código	Descrição do Produto	Todos
1	5368030011-5	Mancal de Apoio	1
2	6020350004-4	Rolamento Esfera Fixa Rápida Ge-30K RRB	1
3	6020130108-7	Graxeira 1/8" Reta BSP-28F	1

• Esticador de Corrente Completo



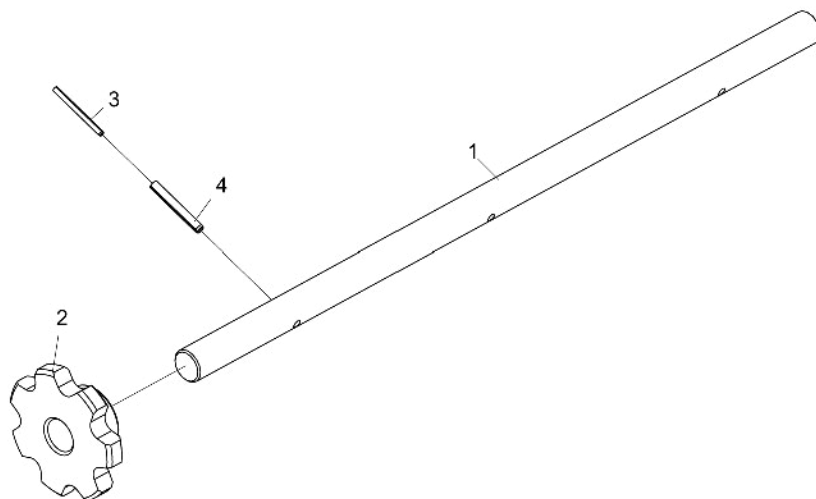
Item	Código	Descrição do Produto	Todos
1	5024010059-0	Arruela Lisa de Ø16,5 X Ø29 X 1,21mm	1
2	5024010068-9	Arruela Lisa de Ø13,3 X Ø35,5 X 3,00mm	1
3	5232012027-6	Eixo do Esticador C/Rosca Métrica	1
4	6020010252-8	Anel de Retencao E-16 G501-016-01	1
5	6020010395-8	Arruela de Pressão M12 Média(Bicromatizado)	1
6	6020130100-1	Graxeira 1/4" Reta UNF - 28F Alt.14mm Sext 5/16"	1
7	6020310820-9	Porca Sextavada M12 X 1,75 Ma Cl8 Ch.19mm Alt.10,00mm (Bicromatizado)	1
8	6020350849-5	Roldana do Esticador	1

• Suporte de Encosto do Cardan



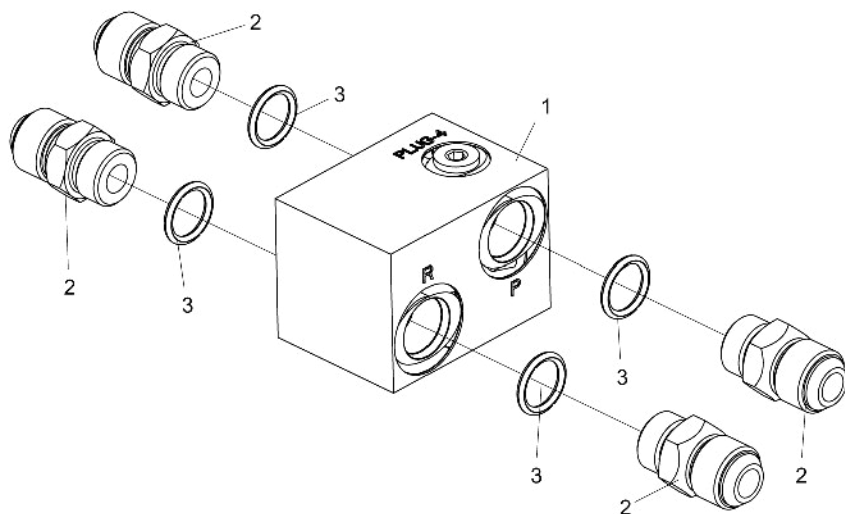
Item	Código	Descrição do Produto	Todos
1	5136012099-0	Chapa Superior do Suporte do Cardan	1
2	5530011819-3	Suporte do Cardan Soldado	1
3	6020310813-6	Porca Sextavada Autotravante C/Nylon Alta 5/16" 18F UNC GR5 Ch.1/2" Alt.9,00mm	1
4	6020312020-9	Parafuso Cab.Sextavada 5/16" X 3/4" 18F UNC1A GR5 RT(Bicromatizado)	1
5	6020390293-2	Trava C/Argola Ø5,75 X 40mm	1

• Eixo Dianteiro-Traseiro Completo



Item	Código	Descrição do Produto	Todos	Dianteiro	Traseiro
1	5232010752-0	Eixo Dianteiro de 960mm		1	
1	5232012403-4	Eixo de Ø1.1/2" x 1230mm			1
2	5256030044-1	Engrenagem de 7 Dentes	3		
3	6020310487-4	Pino Elastico Pesado Ø6 X 75mm (Seeger Reno 701.171)	3		
4	6020310489-0	Pino Elastico Pesado Ø10 X 75mm (Seeger Reno 701.224)	3		

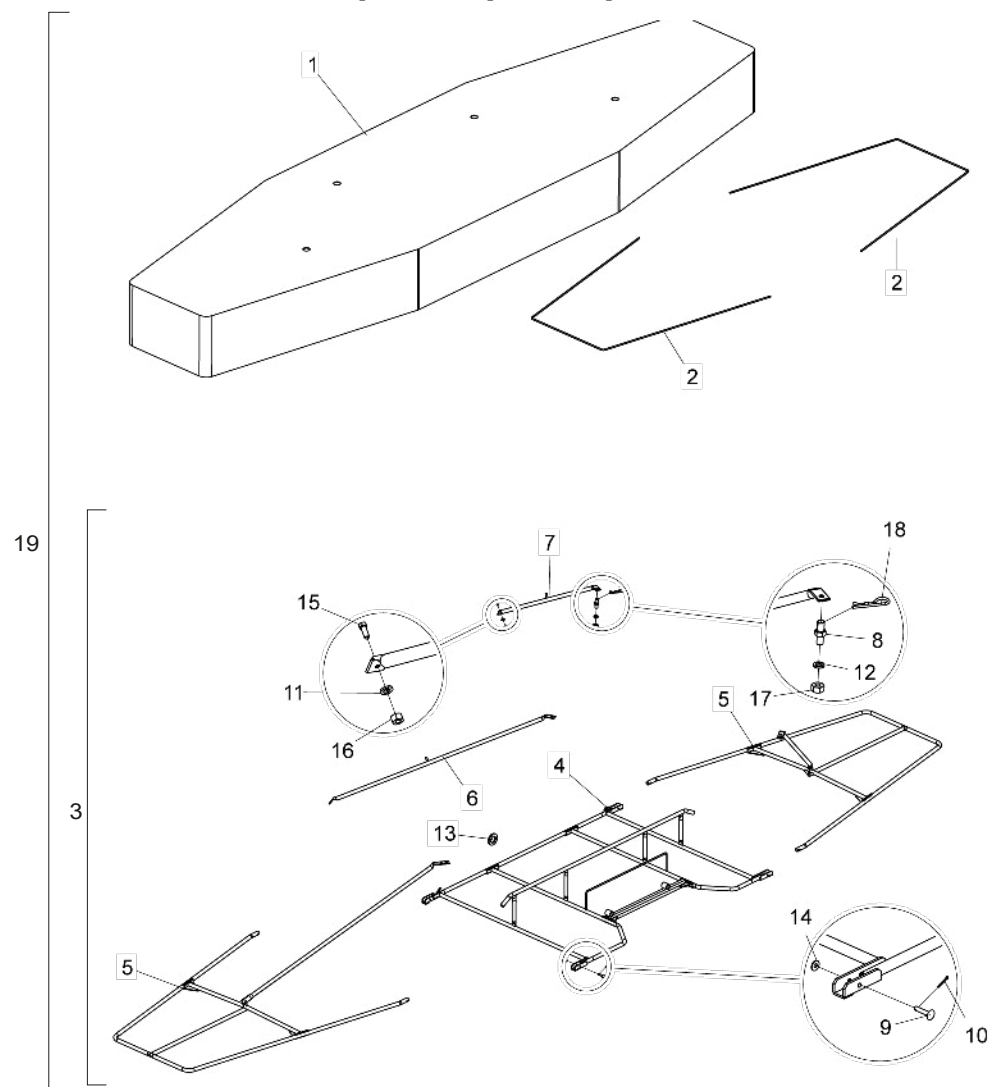
• Bloco Anticavitação para Turbinas e Soprador



Item	Código	Descrição do Produto	Todos
1	6020030749-9	Bloco Anti Cavitação para Turbinas e Soprador(Hfb160531)	1
2	5412010219-5	Niple de R.1/2" BSP(G) X R.3/4" UNF X 40mm Sextavado 7/8"	4
3	6020010022-3	Anel O'Ring 2-114 N3006-90Nbr (15,54)	4

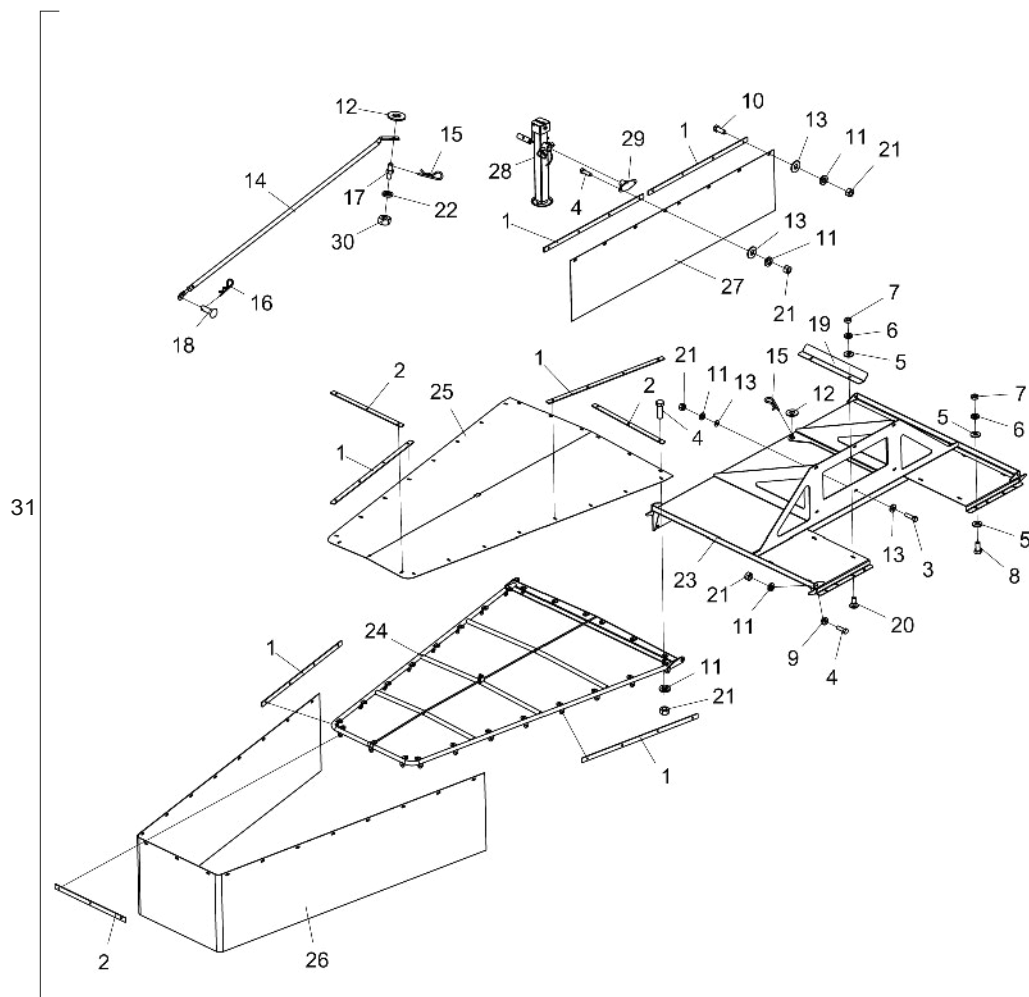
▪ Opcionais

• Defletor de Lona Completo - Opcional para todos os modelos



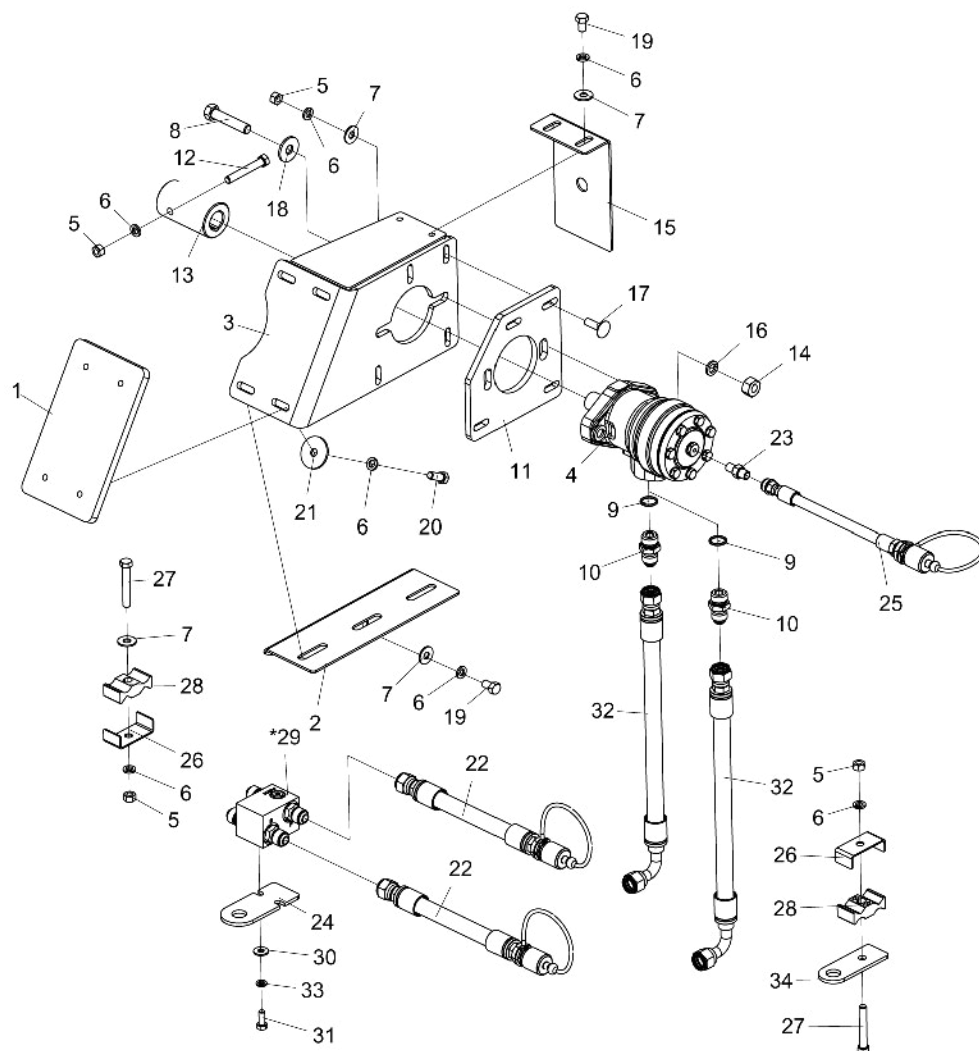
Item	Código	Descrição do Produto	Todos
1	6020230071-8	Lona Leve com Costura 9000mm X 4000mm	1
2	5267010001-4	Espacador	2
3	5207010009-6	Defletor Avulso(DCF-CO)	1
4	5022010926-4	Armação Central do Defletor(DCF-CO)	1
5	5022010927-2	Armação Lateral do Defletor(DCF-CO)	2
6	5326011569-0	Haste Direita Completa do Defletor(DCF-CO)	1
7	5326011570-3	Haste Esquerda Completa do Defletor(DCF-CO)	1
8	5232120095-8	Eixo Sextavado de 3/4" X 50mm	4
9	6020311244-3	Pino Cab.Francesa Ø9,8 X 46mm	4
10	6020050101-5	Contrapino 1/8" X 1" (Zincado Branco)	4
11	6020010406-7	Arruela de Pressão 3/8" Média Industrial(Bicromatizado)	2
12	6020010410-5	Arruela de Pressão 1/2" Média Industrial(Bicromatizado)	4
13	5024010039-5	Arruela Lisa de Ø26,2 X Ø44 X 4,75mm(Zincado)	2
14	5024010075-1	Arruela Lisa de Ø10,3 X Ø25 X 2,00mm	4
15	6020310054-2	Parafuso Cab.Sextavada 3/8" X 1" 16F UNC1A GR5 Rt(Bicromatizado)	2
16	6020310746-6	Porca Sextavada 3/8" 16F UNC GR5 Ch.9/16" Alt.8,50mm (Bicromatizado)	2
17	6020310756-3	Porca Sextavada 1/2" 12F W GR5 Ch.3/4" Alt.11,00mm (Bicromatizado)	4
18	6020390308-4	Trava Nma - Tipo "R" de Ø4,5 X 80mm (455)	6
19	5207010008-8	Defletor Completo	1

• Defletor de Borracha Completo - Opcional para DCF-CO 6000/8000



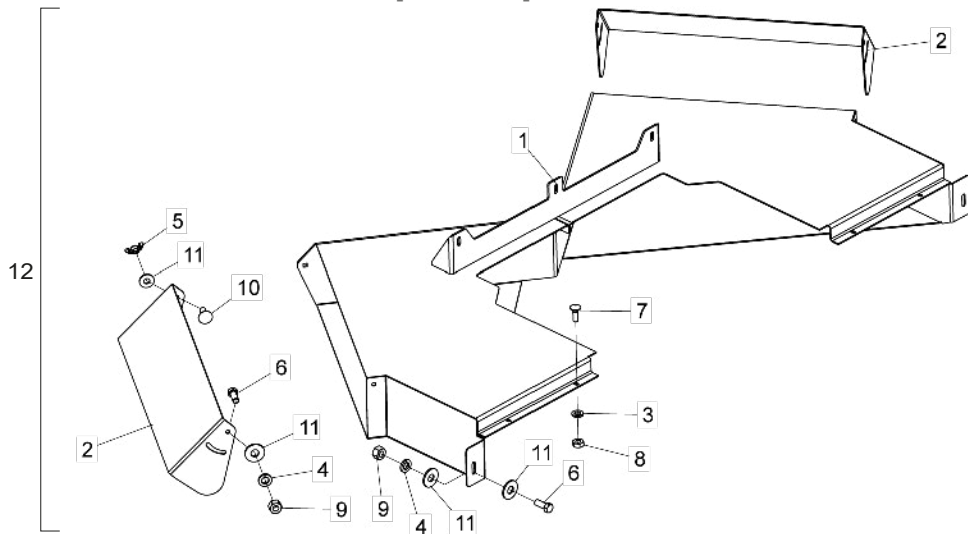
Item	Código	Descrição do Produto	Todos
1	5040010897-5	Barra de Apoio de 890 X 32 X 4,75mm	18
2	5136017713-4	Chapa de Apoio de 611 X 32 X 4,75mm	8
3	6020311029-7	Parafuso Cab.Sextavada 3/8" X 1.1/2" 16F Unc1A Gr5 Rt(Bicromatizado)	6
4	6020310026-7	Parafuso Cab.Sextavada 3/8" X 1.1/4" 16F Unc1A Gr5 Rt(Bicromatizado)	94
5	5024010073-5	Arruela Lisa de Ø8,5 X Ø20 X 2,00mm	12
6	6020010404-0	Arruela de Pressão 5/16" Média Industrial(Bicromatizado)	8
7	6020310744-0	Porca Sextavada 5/16" 18F Unc Gr5 Ch.1/2" Alt.6,50 mm (Bicromatizado)	8
8	6020312020-9	Parafuso Cab.Sextavada 5/16" X 3/4" 18F Unc1A Gr5 Rt(Bicromatizado)	4
9	5080011844-9	Bucha de Ø10,3 X Ø30 X 14,5mm	4
10	6020310054-2	Parafuso Cab.Sextavada 3/8" X 1" 16F Unc1A Gr5 Rt(Bicromatizado)	6
11	6020010406-7	Arruela de Pressão 3/8" Média Industrial(Bicromati Zado)	106
12	5024010239-8	Arruela Lisa de Ø16,5 X Ø37 X 3,00mm	4
13	5024010075-1	Arruela Lisa de Ø10,3 X Ø25 X 2,00mm	20
14	5484010176-5	Regulador Completo	2
15	6020390308-4	Trava Nma - Tipo "R" de Ø4,5 X 80mm (455)	4
16	6020390294-0	Trava Nma - Tipo "R" de Ø3,5 X 67mm(Especial)	2
17	5232120095-8	Eixo Sextavado de 3/4" X 50mm	2
18	6020311238-9	Pino Cab.Francesa Ø9,8 X 28,5mm	2
19	5136017709-6	Chapa de Vedação do Abafador	2
20	6020310142-5	Parafuso Cab.Francesa 5/16" X 3/4" 18F Unc1A Gr2 R P(Bicromatizado)	4
21	6020310746-6	Porca Sextavada 3/8" 16F Unc Gr5 Ch.9/16" Alt.8,50 mm (Bicromatizado)	106
22	6020010410-5	Arruela de Pressão 1/2" Média Industrial(Bicromati Zado)	2
23	5022011855-7	Armação Central do Defletor	1
24	5022011856-5	Armação Lateral	2
25	6020317574-7	Proteção Superior da Armação(Manta 2,3mm)	2
26	6020317575-5	Proteção de Borracha Lateral de 4780 X 520 X 3,00M(2 Lonas)	2
27	6020317576-3	Proteção Traseira de 182 X 400 X 3,00mm(2 Lonas)	1
28	6020370264-0	Suporte Completo de Levante	1
29	5530017313-5	Suporte de Fixação	1
30	6020310754-7	Porca Sextavada 1/2" 12F W Gr5 Ch.7/8" Alt.12,00mm (Bicromatizado)	2
31	KACCESSORIDCFCO	Defletor de Borracha Completo	

• Sistema de Conversão de Sistema Cardan para Motor Hidráulico



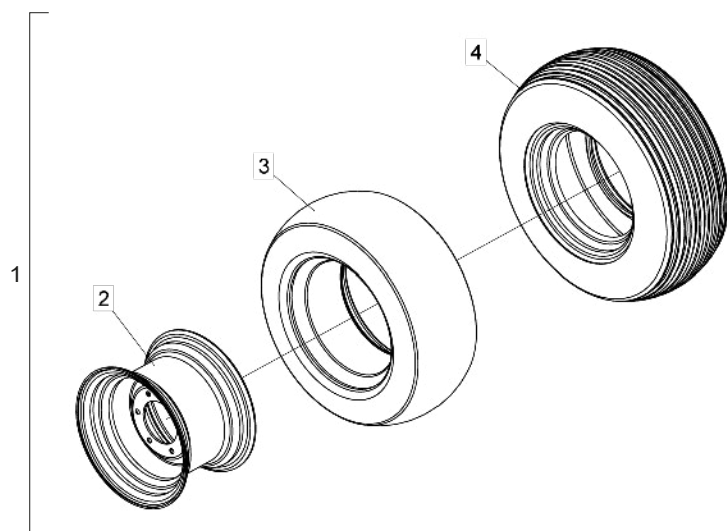
Item	Código	Descrição do Produto	Todos	DCF-CO 3000	DCF-CO 6000	DCF-CO 8000
1	5136017891-2	Chapa de 222 X 130 X 12,5mm	1			
2	5464010594-4	Proteção Inferior do Motor Hidráulico		1		
2	5464010593-6	Proteção Inferior do Motor Hidráulico			1	1
3	5530017344-5	Suporte de Fixação do Motor Hidráulico		1		
3	5530017343-7	Suporte de Fixação do Motor Hidráulico			1	1
4	6020251739-3	Motor Omr-80-Cil A2-7/8-7/16(151-7241)	1			
5	6020310746-6	Porca Sextavada 3/8" 16F UNC GR5 Ch.9/16" Alt.8,50mm (Bicromatizado)	8			
6	6020010406-7	Arruela de Pressão 3/8" Média Industrial(Bicromatizado)	16			
7	5024010075-1	Arruela Lisa de Ø10,3 X Ø25 X 2,00mm	10			
8	6020312300-3	Parafuso Cab.Sextavada 1/2" X 2.1/2" 12F W GR5 RP(Bicromatizado)	2			
9	6020010063-0	Anel O'Ring 2-116 N3006-90Nbr (18,72)	2			
10	5412010058-3	Niple de R.1/2" Bsp(G) X R.7/8" UNF X 47mm C/Sextavado 1"	2			
11	5136017893-9	Chapa de Fixação do Motor Hidráulico	1			
12	6020311236-2	Parafuso Cab.Sextavada 3/8" X 2.5/8" 16F UNC1A GR5 RT(Bicromatizado)	1			
13	5080011857-0	Bucha de Acoplamento do Motor	1			
14	6020310754-7	Porca Sextavada 1/2" 12F W GR5 Ch.7/8" Alt.12,00mm (Bicromatizado)	2			
15	5464010592-8	Proteção do Eixo do Motor	1			
16	6020010410-5	Arruela de Pressão 1/2" Média Industrial(Bicromatizado)	2			
17	6020311090-4	Parafuso Cab.Francesa 3/8" X 1.1/4" 16F UNC1A GR2 RP(Bicromatizado)	4			
18	5024010068-9	Arruela Lisa de Ø13,3 X Ø35,5 X 3,00mm	2			
19	6020311030-0	Parafuso Cab.Sextavada 3/8" X 5/8" 16F UNC1A GR2 RT(Bicromatizado)	4			
20	6020310054-2	Parafuso Cab.Sextavada 3/8" X 1" 16F UNC1A GR5 RT(Bicromatizado)	4			
21	5024010013-1	Arruela Lisa de Ø10,6 X Ø44 X 3,00mm	4			
22	5372011067-5	Mangueira Ø1/2" X 4700mm com 1TRG e 1TRF C/Engate Rápido Macho		2		
22	5372011064-0	Mangueira Ø1/2" X 5400mm com 1TRG e 1TRF C/Engate Rápido Macho			2	2
23	5412010290-0	Niple de R.7/16" 20F UNF X M12 X 1,5 X 35mm Sextavado de 5/8"	1			
24	5530017430-1	Suporte Lateral da Mangueira	1			
25	5372011190-6	Mangueira Ø1/4" X 5700mm com 1TRG e 1TRF C/Engate Rápido Macho		1		
25	5372011070-5	Mangueira Ø1/4" X 6400mm com 1TRG e 1TRF C/Engate Rápido Macho			1	1
26	5068010160-1	Bracadeira de Chapa Canos	3			
27	6020311037-8	Parafuso Cab.Sextavada 3/8" X 2.1/2" 16F UNC1A GR2 RP(Bicromatizado)	3			
28	6020010723-6	Abraçadeira de Nylon P/Cano e Mangueira (Pa-5X1)	3			
29	5056010005-9	Bloco Anticavitação P/Turbinas e Soprador	1			
30	5024010073-5	Arruela Lisa de Ø8,5 X Ø20 X 2,00mm	2			
31	6020311269-9	Parafuso Cab.Sextavada M8 X 1,25 X 20mm Cl8.8 RT(Bicromatizado)	2			
32	6020251107-7	Mangueira Hidr. Alta Pressão 1/2" X 500mm C/1TCG e 1TRG (Sae 100R2 At - P.T.4000Psi)	2			
33	6020010004-5	Arruela de Pressão M8 Média(Bicromatizado)	2			
34	5530017331-3	Suporte Lateral da Mangueira	1			

• Caixa Direcionadora - Opcional para todos os modelos



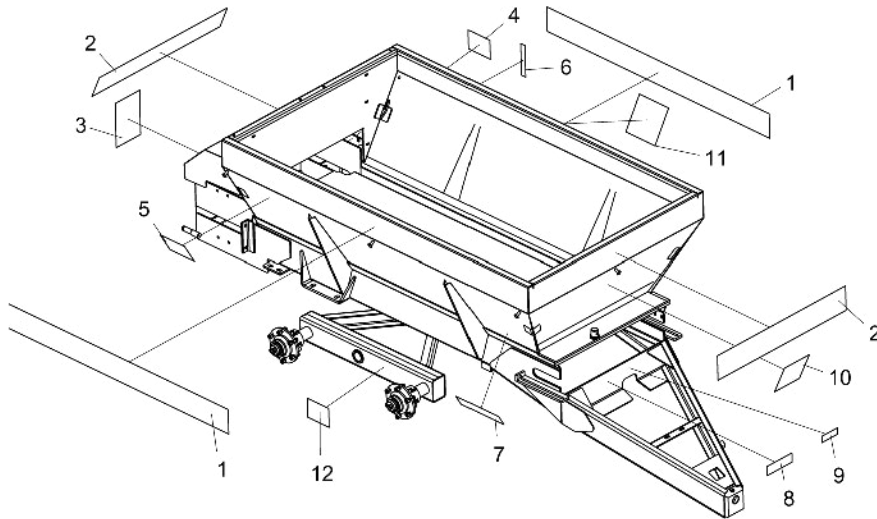
Item	Código	Descrição do Produto	Todos
1	5092010321-6	Caixa Direcionadora (DCF-CO-3000/6000/8000)	1
2	5136012796-0	Chapa Direcionadora	2
3	6020010404-0	Arruela de Pressão 5/16" Média Industrial(Bicromatizado)	4
4	6020010406-7	Arruela de Pressão 3/8" Média Industrial(Bicromatizado)	6
5	6020030104-0	Porca Borboleta Ø3/8" 16F UNC(Bicromatizado)	2
6	6020310054-2	Parafuso Cab.Sextavada 3/8" X 1" 16F UNC1A GR5 RT(Bicromatizado)	6
7	6020310161-1	Parafuso Cab.Francesa 5/16" X 1" 18F UNC GR2 RT(Bicromatizado)	4
8	6020310744-0	Porca Sextavada 5/16" 18F UNC GR5 Ch.1/2" Alt.6,50mm (Bicromatizado)	4
9	6020310746-6	Porca Sextavada 3/8" 16F UNC GR5 Ch.9/16" Alt.8,50mm (Bicromatizado)	6
10	6020311160-9	Parafuso Cab.Francesa 3/8" X 1" 16F UNC1A GR2 RT(Bicromatizado)	2
11	5024010075-1	Arruela Lisa de Ø10,3 X Ø25 X 2,00mm	10
12	5092010320-8	Caixa Direcionadora Completa	1

• Roda Montada 11x15 BL 10 Ls. - Opcional para DCF-CO 3000/6000



Item	Código	Descrição do Produto	DCF-CO 3000	DCF-CO 6000
1	5498100072-5	Roda Montada 11x15 BL 10 Ls.	2	4
2	6020350397-3	Roda C/Anel 10.0 LB x 15" (Roda 11x15)	2	4
3	6020050362-0	Câmara de Ar PA 15/16	2	4
4	6020310413-0	Pneu 11x15 Raiado BL 10Ls.	2	4

• Adesivos



Item	Código	Descrição do Produto	Todos	DCF-CO 3000	DCF-CO 6000	DCF-CO 8000
1	6020070846-9	Decalque DCFco-3000(155 X 1680mm)		2		
1	6020070848-5	Decalque DCFco-6000(155 X 1680mm)			2	
1	6020070818-3	Decalque DCFco-8000(155 X 1680mm)				2
2	6020070845-0	Decalque DCFco(155 X 1000mm)	2			
3	5206010242-2	Decalque Cuidado Mantenha-se Distante Desta Área	1			
4	5206010250-3	Decalque Atenção Fuzível DCFco	1			
5	6020079040-8	Decalque Tabela Distribuição de Calcário DCFco-3000/6000/8000	1			
6	5206010026-8	Decalque Verificar Nivel de Óleo	1			
7	5206010240-6	Decalque Atenção Verificar Tensão da Esteira(80 X 320mm)	1			
8	6020070886-8	Decalque de Lubrificar e Reapertar(58 X 195mm)	1			
9	6020070894-9	Decalque Atenção "Cardan Rotativo"(40 X 120mm)	1			
10	6020070839-6	Decalque Advertência(194 X 200mm)	1			
11	6020078828-4	Decalque Ajuste de Rotação do Motor Hidráulico (220x220mm) - P/ DCF-CO C/ Motor Hidráulico	1			
12	6020078831-4	Decalque Trava do Rodeiro (160 x 180mm)			1	1



Item 1



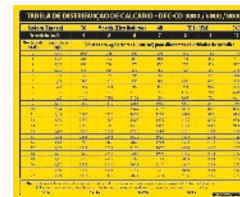
Item 2



Item 3



Item 4



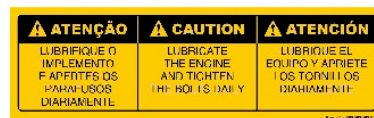
Item 5



Item 6



Item 7



Item 8



Item 9



Item 10



Item 11



Item 12



Avenida Baldan, 1500
Nova Matão
15.993-900
Matão/SP - Brasil
sac@baldan.com.br
export@baldan.com.br

+55 16 3221 6500
baldan.com.br