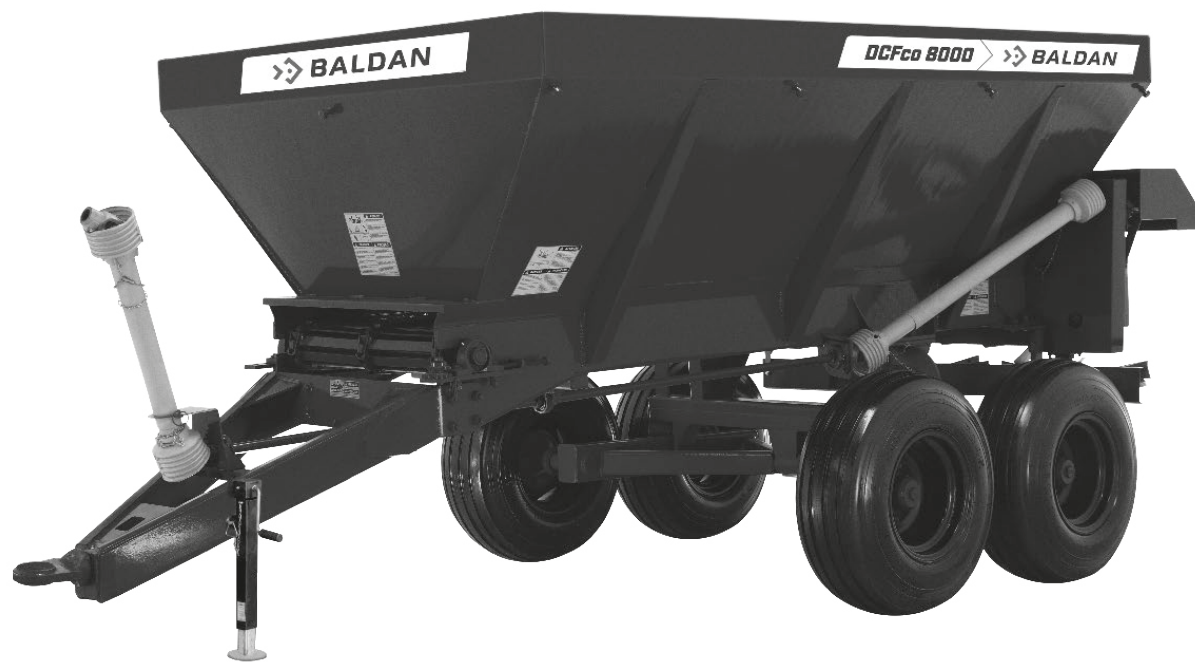


Catálogo de *Partes*



DCF-CO

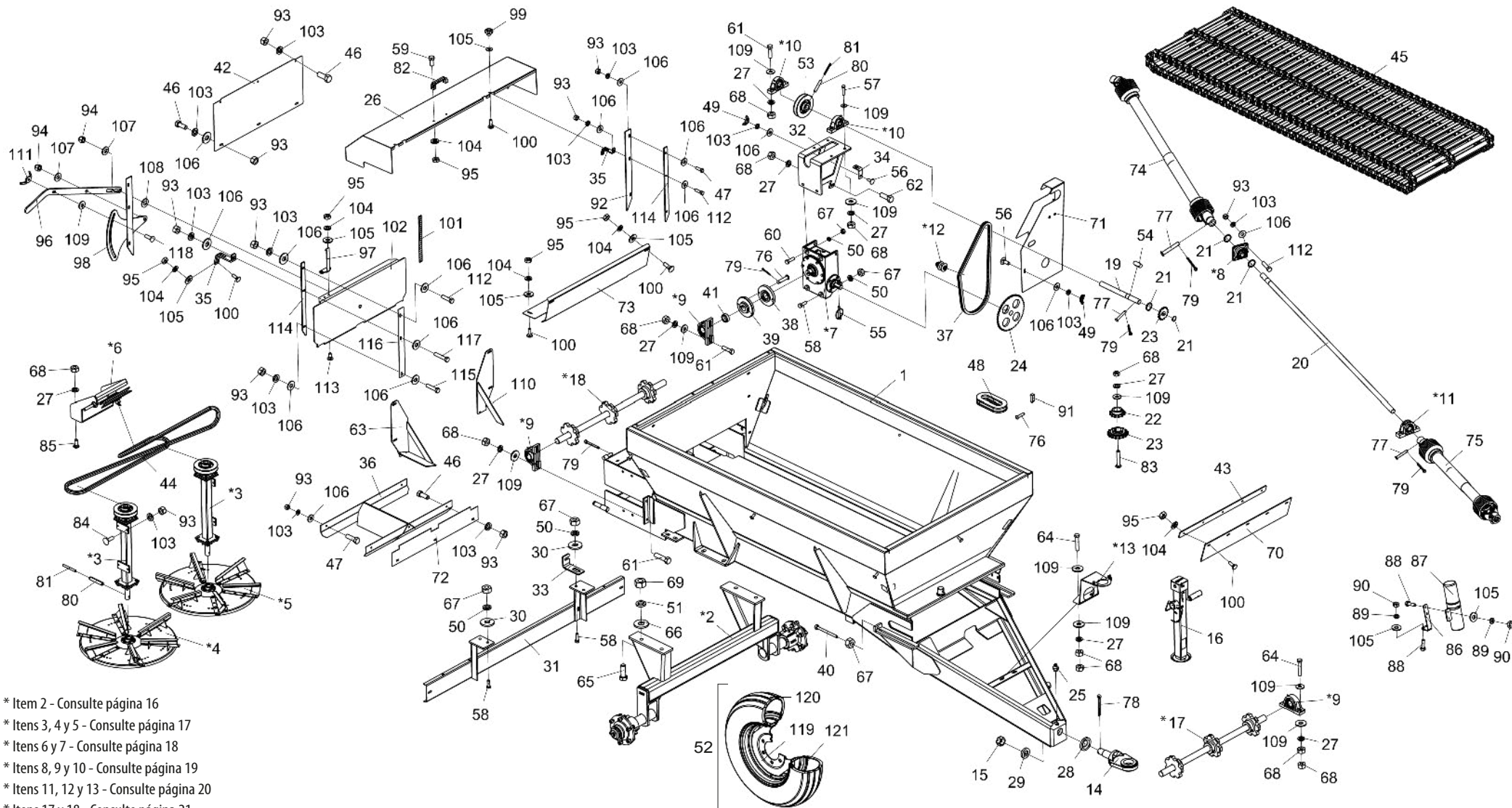
Distribuidor de Calcaéo, Fertilizante
y Abono Orgánico

 **BALDAN**

▪ Índice

<i>DCF-CO 3000 con Sistema Eje Cardan</i>	<i>4</i>
<i>Tabla DCF-CO 3000 con Sistema Eje Cardan</i>	<i>5-6</i>
<i>DCF-CO 3000 con Motor Hidráulico.....</i>	<i>7</i>
<i>Tabla DCF-CO 3000 con Motor Hidráulico.....</i>	<i>8-9</i>
<i>DCF-CO 6000/8000 con Sistema Eje Cardan</i>	<i>10</i>
<i>Tabla DCF-CO 6000/8000 con Sistema Eje Cardan</i>	<i>11-12</i>
<i>DCF-CO 6000/8000 con Motor Hidráulico.....</i>	<i>13</i>
<i>Tabla DCF-CO 6000/8000 con Motor Hidráulico.....</i>	<i>14-15</i>
<i>SopORTE de la Rueda DCF-CO 3000.....</i>	<i>16</i>
<i>SopORTE de la Rueda DCF-CO 6000/8000.....</i>	<i>16</i>
<i>SopORTE Del Tensor Completo</i>	<i>17</i>
<i>Disco Distribuidor De Calcareo Completo.....</i>	<i>17</i>
<i>SopORTE De la Polea Intermediaria Completo.....</i>	<i>18</i>
<i>Caja De Transmision Reductora</i>	<i>18</i>
<i>Cojinete Completo F-206.....</i>	<i>19</i>
<i>Cojinete Completo GY 1108 KRRB.....</i>	<i>19</i>
<i>Cojinete Completo GYE 30 KRRB.....</i>	<i>19</i>
<i>Cojinete de Apoyo Completo</i>	<i>20</i>
<i>Tensor de Cadena Completo.....</i>	<i>20</i>
<i>SopORTE De Apoyo Del Cardan.....</i>	<i>20</i>
<i>Eje Delantero-Trasero CCompleto.....</i>	<i>21</i>
<i>Bloque Anticavitación</i>	<i>21</i>
OPCIONAL.....	22
<i>Deflector de caucho - Opcional para DCF-CO 6000/8000.....</i>	<i>22</i>
<i>Sistema de Conversión de Sistema Cardan para Motor Hidráulico.....</i>	<i>23</i>
<i>Caja de Dirección - Opcional para todos los modelos.....</i>	<i>24</i>
<i>Rueda Montada 11x15 BL 10 Ls. - Opcional para DCF-CO 3000/6000</i>	<i>24</i>
<i>Calcomanias</i>	<i>25</i>

• DCF-CO 3000 con Sistema Eje Cardan



* Item 2 - Consulte página 16

* Itens 3, 4 y 5 - Consulte página 17

* Itens 6 y 7 - Consulte página 18

* Itens 8, 9 y 10 - Consulte página 19

* Itens 11, 12 y 13 - Consulte página 20

* Itens 17 y 18 - Consulte página 21

• Tabla DCF-CO 3000 con Sistema Eje Cardan

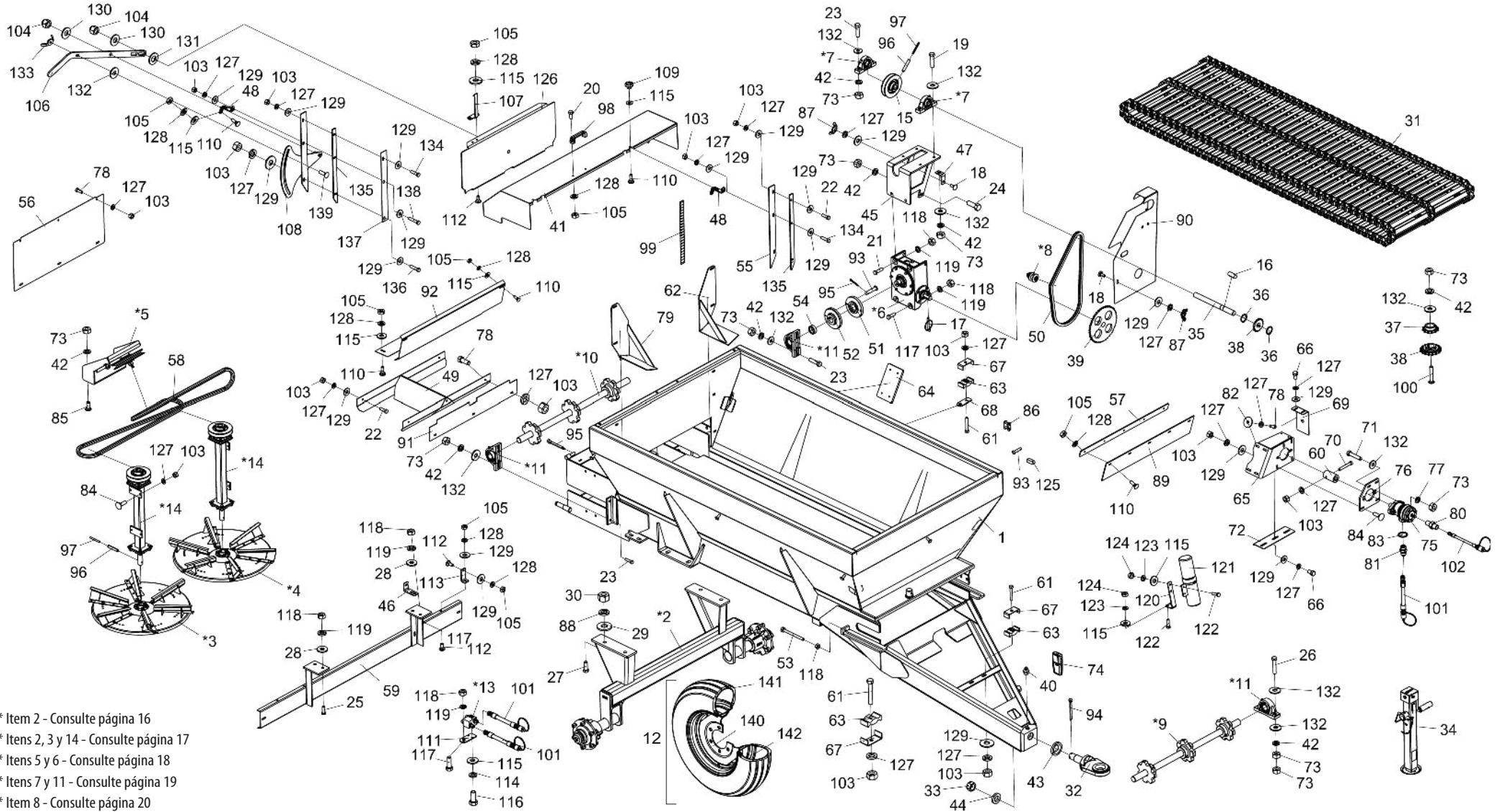
Item	Código	Descripción del producto	Todos	Item	Código	Descripción del producto	Todos
1	5091010128-2	Pala Completa	1	37	6020050081-7	Cadena Asa 50 79 Eslabones + Enmienda	1
*2	5530016957-0	Soporte de la Rueda	1	38	5284040034-4	Brida De Ø38,1 X Ø140 X 34Mm	1
*3	5530011600-0	Soporte Del Tensor Completo	2	39	5284040035-2	Brida De Ø38,1 X Ø140 X 29Mm	1
*4	5220010097-2	Disco Distribuidor De Calcareo Derecho Completo	1	40	6020317392-2	Tornillo Cab. Sextavada Ø5/8" x 7.1/2" 11F UNC GR5 RT (Bicromatizado)	2
*5	5220010096-4	Disco Distribuidor De Calcareo Izquierdo Completo	1	41	5080010983-0	Buje De Ø38,5 X Ø54 X 19,5Mm	1
*6	5530011595-0	Soporte De la Polea Intermediaria Completa	1	42	5136012126-0	Chapa De 820 X 365 X 2,00Mm	1
*7	6020058048-9	Caja De Transmision Reductora - Relacion De Transmision 40:1 (Macopema - Rb87	1	43	5136017542-5	Chapa 800 x 50 x 4.75 mm	1
*8	5368010481-2	Cojinete Montado F-206	1	44	6020051088-0	Correa C-143	1
*9	5368010479-0	Cojinete Cpl Gy 1108 Krrb	4	45	6020095894-5	Cinta Transportadora Doble 86 Eslabones	1
*10	5368010480-4	Cojinete Cpl Gye 30 Krrb	2	46	6020310054-2	Tornillo Cab.Sextavada 3/8" X 1" 16F Unc1A Gr5 Rt	3
*11	5368030012-3	Cojinete De Apoyo Completo	1	47	6020310026-7	Tornillo Cab.Sextavada 3/8" X 1.1/4" 16F Unc1A Gr5 Rt	6
*12	5268010245-7	Tensor De Cadena Completo	1	48	6020050082-5	Cadena Asa 50 13 Eslabones + Enmienda	1
*13	5530011188-1	Soporte De Apoyo Del Cardan	1	49	6020030104-0	Tuerca Ø3/8" 16F Unc	2
14	5332010114-6	Enganche	1	50	6020010412-1	Arandela De Presión 5/8" Media Industrial	8
15	6020310857-8	Tuerca Sextavada 1.1/2" 12F Unf Gr2 Ch.2" Alt.30,00Mm	1	51	6020010414-8	Arandela De Presión 3/4" Media Industrial	4
16	6020370264-0	Soporte Completo De Levantamiento (Gato Hidraulico)	1	52	5498100005-9	Rueda Completa 750 X 16	1
17	5232010751-2	Eje Delantero Completo	1	53	5448010039-8	Polea De Ø30 X Ø153,5 X 48,5Mm	1
18	5232010753-9	Eje Trasero Completo	1	54	5140010028-8	Llaveta Cuad.5/16" X 19Mm	1
19	5232190036-4	Eje Ø30 X 345Mm	1	55	6020390292-4	Traba C/Argola Ø8 X 54Mm	1
20	5232010766-0	Eje Ø30 X 1728Mm	1	56	6020311160-9	Tornillo Cab.Francesa 3/8" X 1" 16F Unc1A Gr2 Rt	2
21	6020010263-3	Anillo De Retencion E-30 G501-030-01	4	57	6020311055-6	Tornillo Cab.Sextavada 1/2" X 2.1/4" 12F W Gr2 Rp	1
22	5256030032-8	Engranaje De 12 Dientes	1	58	6020310180-8	Tornillo Cab.Sextavada 5/8" X 2" 11F Unc1A Gr5 Rp	5
23	5256030033-6	Engranaje De 16 Dientes	2	59	6020312020-9	Tornillo Cab.Sextavada 5/16" X 3/4" 18F Unc1A Gr5 Rt	2
24	5256030045-0	Engranaje De 48 Dientes	1	60	6020311075-0	Tornillo Cab.Sextavada 5/8" X 2.1/4" 11F Unc1A Gr5 Rp	3
25	6020130108-7	Grasero 1/8"	1	61	6020310049-6	Tornillo Cab.Sextavada 1/2" X 2" 12F W Gr5 Rp	7
26	5464010069-1	Tapa De Proteccion	1	62	6020311051-3	Tornillo Cab.Sextavada 1/2" X 1.1/2" 12F W Gr2 Rt(Fosfatizado)	2
27	6020010410-5	Arandela De Presión 1/2" Media Industrial	2	63	5530017269-4	Soporte Derecho de la Compuerta	1
28	5024010327-0	Arandela Lisa De Ø45 X Ø87 X 12,00Mm	1	64	6020311058-0	Tornillo Cab.Sextavada 1/2" X 2.3/4" 12F W Gr5 Rp	6
29	5024010217-7	Arandela Lisa De Ø39 X Ø68 X 12,00Mm	1	65	6020311094-7	Tornillo Cab.Sextavada 3/4" X 2.1/4" 10F Unc1A Gr5 Rt	4
30	5024010298-3	Arandela Lisa De Ø17 X Ø44 X 4,75Mm(Zincada)	4	66	5024010007-7	Arandela Lisa De Ø20,3 X Ø46,5 X 4,75Mm	4
31	5530011569-0	Soporte Trasero	1	67	6020310760-1	Tuerca Sextavada 5/8" 11F Unc Gr5 Ch.1.1/16" Alt.15,00Mm	10
32	5530011564-0	Soporte De Fijacion Del Cojinete	1	68	6020310754-7	Tuerca Sextavada 1/2" 12F W Gr5 Ch.7/8" Alt.12,00Mm	27
33	5530010710-8	Soporte De Fijacion De La Tapa	1	69	6020310770-9	Tuerca Sextavada 3/4" 10F Unc Gr5 Ch.1.7/32" Alt.18,50Mm	4
34	5530010109-6	Soporte Menor De Fijacion De La Tapa	1	70	5464010581-2	Protector 796 X 152 x 3/16"	1
35	5530011568-2	Soporte Fijador de la Proteccion	2	71	5106010082-2	Tapa De La Proteccion de las Correas	1
36	5530011570-4	Soporte Del Protector	1	72	5464010071-3	Proteccion De 125 X 3/16" X 794Mm	1

• Tabla DCF-CO 3000 con Sistema Eje Cardan

Item	Código	Descripción del producto	Todos
73	5464010072-1	Proteccion Interna De La Correa	1
74	6020050161-9	Cardan Agrícola 1170 mm (Cerrado)	1
75	6020050178-3	Eje Cardan Agrícola 790 Mm (Cerrado)	1
76	6020310658-3	Perno Ø9,1 x 38 mm	4
77	6020310827-6	Perno Ø9,10 X 51,85 mm	3
78	6020050118-0	Contraperno 1/4" X 2.1/2"	1
79	6020050101-5	Contraperno 1/8" X 1"	9
80	6020310510-2	Perno Elastico Pesado Ø10 X 55Mm (Seeger Reno 701.220)	3
81	6020310472-6	Perno Elastico Pesado Ø6 X 55Mm (Seeger Reno 701.167)	3
82	6020010922-0	Correa De Nylon Pmc 594 - 132 X 32 Mm	1
83	6020310254-5	Tornillo Cab.Francesa 1/2" X 3" 12FW Gr5 Rp	1
84	6020311090-4	Tornillo Cab.Francesa 3/8" X 1.1/4" 16F Unc1A Gr2 Rp	8
85	6020311174-9	Tornillo Cab.Francesa 1/2" X 1.1/4" 12FW Gr2 Rt	4
86	5136018098-4	Chapa de Fijación del Contenedor de Manual	1
87	6020050642-4	Contentor Para Manual De Instrucciones	1
88	6020310019-4	Tornillo Cab.Sextavada 1/4" X 1" 20F Unc1A Gr2 Rt	4
89	6020010402-4	Arandela De Presión 1/4" Media Industrial	4
90	6020310742-3	Tuerca Sextavada 1/4" 20F Unc Gr5 Ch.7/16" Alt.5,50Mm	4
91	6020058677-0	Chaveta Cuad.3/8" x 26mm	1
92	5136017482-8	Chapa de la Tapa de Apertura	1
93	6020310746-6	Tuerca Sextavada 3/8" 16F Unc Gr5 Ch.9/16" Alt.8,50Mm	2
94	6020310759-8	Tuerca Sextavada Autobloqueo C/Nylon 5/8" 11F Unc Gr5 Ch.15/16" Alt.19,50Mm	2
95	6020310744-0	Tuerca Sextavada 5/16" 18F Unc Gr5 Ch.1/2" Alt.6,50Mm	13
96	5040010921-1	Barra de la Palanca	1
97	5136015953-5	Chapa Indicadora De Abertura	1
98	5530017559-6	Soporte de la Palanca	1
99	6020250453-4	Perilla Femea Termoplastico Rosca 5/16" Unc	2
100	6020310161-1	Tornillo Cab.Francesa 5/16" X 1" 18F Unc Gr2 Rt	11
101	6020090569-8	Escala Graduada De 0 Hasta 22	1
102	5538010704-9	Tapa Con Perno	1
103	6020010406-7	Arandela De Presión 3/8" Media Industrial	2
104	6020010404-0	Arandela De Presión 5/16" Media Industrial	1
105	5024010073-5	Arandela Lisa De Ø8,5 X Ø20 X 2,00Mm	14
106	5024010075-1	Arandela Lisa De Ø10,3 X Ø25 X 2,00Mm	21
107	5024010239-8	Arandela Lisa De Ø16,5 X Ø37 X 3,00Mm	2
108	5024010258-4	Arandela Lisa De Ø20 X Ø38,5 X 3,00Mm	1

Item	Código	Descripción del producto	Todos
109	5024010068-9	Arandela Lisa De Ø13,3 X Ø35,5 X 3,00Mm	23
110	5530017270-8	Soporte Izquierdo de la Compuerta	1
111	5558010534-2	Traba Completa	1
112	6020311029-7	Tornillo Cab.Sextavada 3/8" X 1.1/2" 16F Unc1A Gr5 Rt	6
113	6020310142-5	Tornillo Cab.Francesa 5/16" X 3/4" 18F Unc1A Gr2 Rp	2
114	5530016958-8	Soporte de la Tapa de Apertura	2
115	6020311034-3	Tornillo Cab.Sextavada 3/8" X 1.3/4" 16F Unc1A Gr2 Rp	2
116	5136018389-4	Chapa de la Tapa de Apertura	2
117	6020310296-0	Tornillo Cab.Sextavada 3/8" X 2" 16F Unc1A Gr5 Rp	2
118	6020311175-7	Tornillo Cab.Francesa 1/2" X 1.5/8" 12FW Gr2 Rt	1
119	6020350402-3	Llanta 5,5" X 16" 16.392	2
120	6020310406-8	Neumático 750 X 16 X 10 Telas	2
121	6020050356-5	Camara De Aire 750X16	2

• DCF-CO 3000 con Motor Hidráulico



- * Item 2 - Consulte página 16
- * Itens 2, 3 y 14 - Consulte página 17
- * Itens 5 y 6 - Consulte página 18
- * Itens 7 y 11 - Consulte página 19
- * Item 8 - Consulte página 20
- * Itens 9, 10 y 13 - Consulte página 21

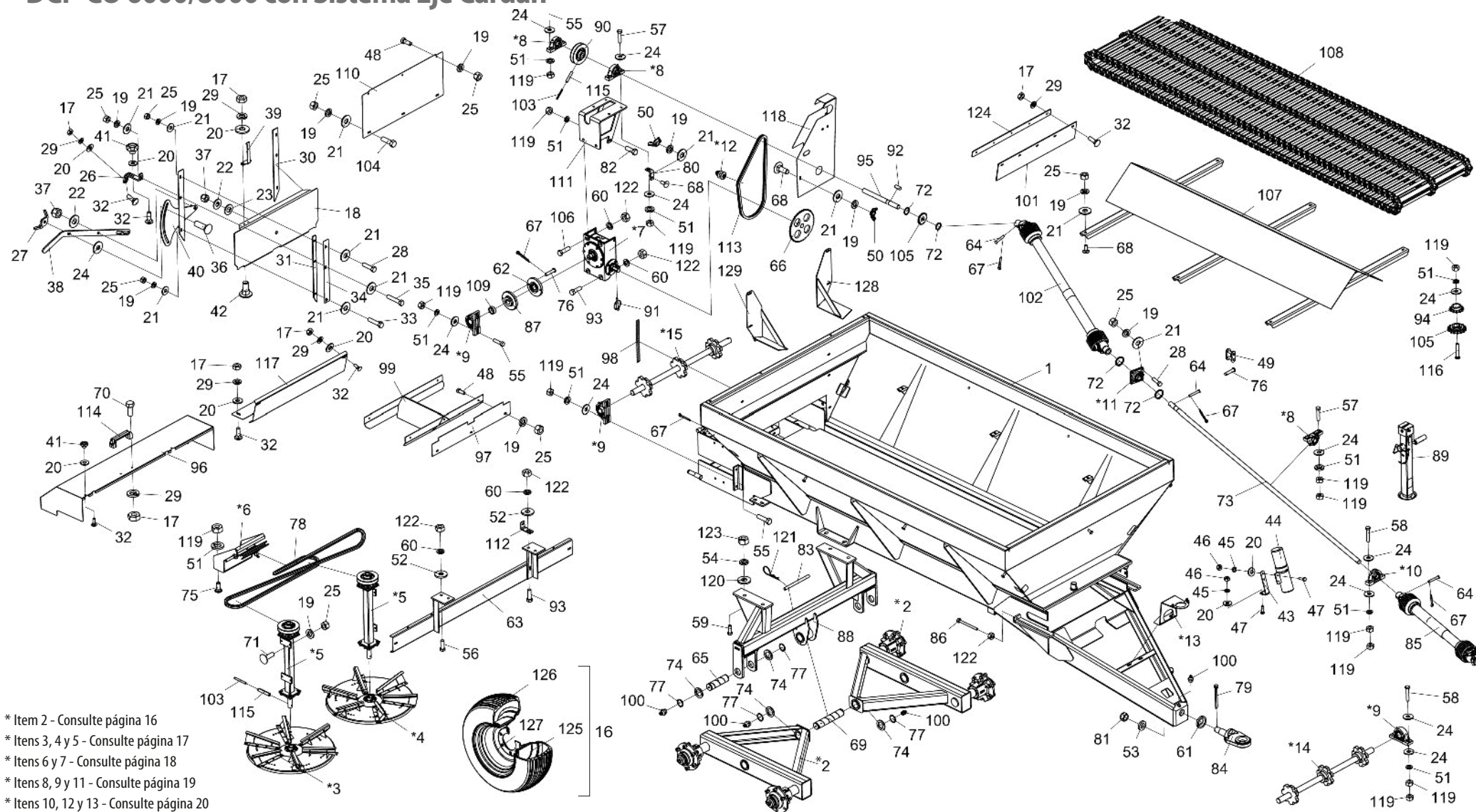
• Tabla DCF-CO 3000 con Motor Hidráulico

Item	Código	Descrição do Produto	Todos	Item	Código	Descrição do Produto	Todos
1	5091010140-1	Caçamba Completa(DCF-CO-3000) Motor Hidráulico	1	37	5256030032-8	Engrenagem de 12 Dentes	1
2	5530016957-0	Suporte Roda	1	38	5256030033-6	Engrenagem de 16 Dentes	2
3	5220010097-2	Disco Distribuidor de Calcário Direito Completo	1	39	5256030045-0	Engrenagem de 48 Dentes	1
4	5220010096-4	Disco Distribuidor de Calcário Esquerdo Completo	1	40	6020130108-7	Graxeira 1/8" Reta Bsp-28F	1
5	5530011595-0	Suporte da Polia Intermediária Completa	1	41	5464010069-1	Tampa de Proteção	1
6	6020058048-9	Caixa de Transmissão Redutora - Relação de Transmissão 40:1 (Macopema - Rb87-13.01.01.339.0.00)	1	42	6020010410-5	Arruela de Pressão 1/2" Média Industrial(Bicromatizado)	20
7	5368010480-4	Mancal Cpl Gye 30 Krrb	2	43	5024010327-0	Arruela Lisa de Ø45 X Ø87 X 12,00mm	1
8	5268010245-7	Esticador de Corrente Completo	1	44	5024010217-7	Arruela Lisa de Ø39 X Ø68 X 12,00mm	1
9	5232010751-2	Eixo Dianteiro Completo	1	45	5530011564-0	Suporte de Fixação do Mancal	1
10	5232010753-9	Eixo Traseiro Completo	1	46	5530010710-8	Suporte de Fixação da Capa.	1
11	5368010479-0	Mancal Cpl Gy 1108 Krrb	4	47	5530010109-6	Suporte Menor de Fixação da Capa.	1
12	5498100005-9	Roda Montada 750 X 16	2	48	5530011568-2	Suporte Fixador da Proteção	2
13	5056010005-9	Bloco Anticavitação P/Turbinas e Soprador	1	49	5530011570-4	Suporte do Protetor	1
14	5530011600-0	Suporte do Esticador Completo	2	50	6020050081-7	Corrente Asa 50 79 Elos + Emenda	1
15	5448010039-8	Polia de Ø30 X Ø153,5 X 48,5mm	1	51	5284040034-4	Flange de Ø38,1 X Ø140 X 34mm	1
16	5140010028-8	Chaveta Q5/16" X 19mm	1	52	5284040035-2	Flange de Ø38,1 X Ø140 X 29mm	1
17	6020390292-4	Trava C/Argola Ø8 X 54mm	1	53	6020317392-2	Parafuso Cab.Sextavada 5/8" x 7.1/2" 11F UNC GR5 RT	2
18	6020311160-9	Parafuso Cab.Francesa 3/8" X 1" 16F Unc1A Gr2 Rt(Bicromatizado)	2	54	5080010983-0	Bucha de Ø38,5 X Ø54 X 19,5mm	1
19	6020311055-6	Parafuso Cab.Sextavada 1/2" X 2.1/4" 12F W Gr2 Rp(Bicromatizado)	1	55	5136017482-8	Chapa Guia da Tampa de Abertura	2
20	6020312020-9	Parafuso Cab.Sextavada 5/16" X 3/4" 18F Unc1A Gr5 Rt(Bicromatizado)	2	56	5136012126-0	Chapa de 820 X 365 X 2,00mm	1
21	6020311075-0	Parafuso Cab.Sextavada 5/8" X 2.1/4" 11F Unc1A Gr5 Rp(Bicromatizado)	2	57	5136017542-5	Chapa de 800 X 50 X 4,75mm	1
22	6020310296-0	Parafuso Cab.Sextavada 3/8" X 2" 16F Unc1A Gr5 Rt(Bicromatizado)	2	58	6020051088-0	Correia C-143	1
23	6020310049-6	Parafuso Cab.Sextavada 1/2" X 2" 12F W Gr5 Rp(Bicromatizado)	7	59	5530011569-0	Suporte Traseiro	1
24	6020311051-3	Parafuso Cab.Sextavada 1/2" X 1.1/2" 12F W Gr2 Rt(Fosfatizado)	2	60	5080011857-0	Bucha de Acoplamento do Motor	1
25	6020310180-8	Parafuso Cab.Sextavada 5/8" X 2" 11F Unc1A Gr5 Rp(Bicromatizado)	4	61	6020311037-8	Parafuso Cab.Sextavada 3/8" X 2.1/2" 16F Unc1A Gr2 Rp(Bicromatizado)	3
26	6020311058-0	Parafuso Cab.Sextavada 1/2" X 2.3/4" 12F W Gr5 Rp(Bicromatizado)	4	62	5530017270-8	Suporte Esquerdo da Comporta	1
27	6020311094-7	Parafuso Cab.Sextavada 3/4" X 2.1/4" 10F Unc1A Gr5 Rt(Bicromatizado)	4	63	6020010723-6	Abraçadeira de Nylon P/Cano e Mangueira (Pa-5X1)	3
28	5024010298-3	Arruela Lisa de Ø17 X Ø44 X 4,75mm(Zincada)	4	64	5136017891-2	Chapa de 222 X 130 X 12,5mm	1
29	5024010007-7	Arruela Lisa de Ø20,3 X Ø46,5 X 4,75mm	4	65	5530017344-5	Suporte de Fixação do Motor Hidráulico	1
30	6020310770-9	Porca Sextavada 3/4" 10F Unc Gr5 Ch.1.7/32" Alt.18,50mm (Bicromatizado)	4	66	6020311030-0	Parafuso Cab.Sextavada 3/8" X 5/8" 16F Unc1A Gr2 Rt(Bicromatizado)	4
31	6020095894-5	Esteira Dupla Com 86Elos(P/Cacamba de 800mm)	1	67	5068010160-1	Braçadeira de Chapa Canos	3
32	5332010114-6	Jumelo de Engate	1	68	5530017331-3	Suporte Lateral da Mangueira	1
33	6020310857-8	Porca Sextavada Castelo 1.1/2" 12F Unf Gr2 Ch.2" Alt.30,00mm (Bicromatizado)	1	69	5464010592-8	Proteção do Eixo do Motor	1
34	6020370264-0	Suporte Completo de Levante	1	70	6020312519-7	Parafuso Cab.Sextavada 3/8" X 2.3/4" 16F Unc1A Gr5 Rp(Bicromatizado)	1
35	5232190036-4	Eixo de Ø30 X 345mm	1	71	6020312300-3	Parafuso Cab.Sextavada 1/2" X 2.1/2" 12F W Gr5 Rp(Bicromatizado)	2
36	6020010263-3	Anel de Retenção E-30 G501-030-01	2	72	5464010594-4	Proteção Inferior do Motor Hidráulico	1

• Tabla DCF-CO 3000 con Motor Hidráulico

Item	Código	Descrição do Produto	Todos	Item	Código	Descrição do Produto	Todos
73	6020310754-7	Porca Sextavada 1/2" 12F W Gr5 Ch.7/8" Alt.12,00mm (Bicromatizado)	25	109	6020250453-4	Knob Fêmea Termoplástico Rosca 5/16" Unc	2
74	6020395112-7	Tacometro Modelo-Td-812 Digital Portatil Optico C/Mira Laser	1	110	6020310161-1	Parafuso Cab.Francesa 5/16" X 1" 18F Unc Gr2 Rt(Bicromatizado)	11
75	6020251739-3	Motor Omr-80-Cil A2-7/8-7/16(151-7241)	1	111	5530017430-1	Suporte Lateral da Mangueira	1
76	5136017893-9	Chapa de Fixação do Motor Hidráulico	1	112	6020310142-5	Parafuso Cab.Francesa 5/16" X 3/4" 18F Unc1A Gr2 Rp(Bicromatizado)	2
77	6020010395-8	Arruela de Pressão M12 Média(Bicromatizado)	1	113	5530017431-0	Suporte de Fixação da Capa	1
78	6020310054-2	Parafuso Cab.Sextavada 3/8" X 1" 16F Unc1A Gr5 Rt(Bicromatizado)	10	114	6020040004-5	Arruela de Pressão M8 Média	2
79	5530017269-4	Suporte Direito da Comporta	1	115	5024010073-5	Arruela Lisa de Ø8,5 X Ø20 X 2,00mm	14
80	5412010290-0	Niple de R.7/16" 20F Unf X M12 X 1,5 X 35mm Sextavado de 5/8"	1	116	6020311269-9	Parafuso cab.Sextavada M8 x 1,25 x 20mm Cl8.8 RT	2
81	5412010058-3	Niple de R.1/2" Bsp(G) X R.7/8" Unf X 47mm C/Sextavado 1"	2	117	6020310180-8	Parafuso Cab.Sextavada 5/8" X 2" 11F Unc1A Gr5 Rp(Bicromatizado)	1
82	5024010013-1	Arruela Lisa de Ø10,6 X Ø44 X 3,00mm	4	118	6020310760-1	Porca Sextavada 5/8" 11F Unc Gr5 Ch.1.1/16" Alt.15,00mm (Bicromatizado)	10
83	6020010063-0	Anel O'Ring 2-116 N3006-90Nbr (18,72)	2	119	6020010412-1	Arruela de Pressão 5/8" Média Industrial(Bicromatizado)	8
84	6020311090-4	Parafuso Cab.Francesa 3/8" X 1.1/4" 16F Unc1A Gr2 Rp(Bicromatizado)	12	120	5136018098-4	Chapa de Fixação do Contentor	1
85	6020311174-9	Parafuso Cab.Francesa 1/2" X 1.1/4" 12F W Gr2 Rt(Bicromatizado)	4	121	6020050642-4	Contentor P/Manual de Instrução	1
86	6020090480-2	Emenda T-26 C-2050	2	122	6020310019-4	Parafuso Cab.Sextavada 1/4" X 1" 20F Unc1A Gr2 Rt(Bicromatizado)	4
87	6020030104-0	Porca Borboleta Ø3/8" 16F Unc(Bicromatizado)	2	123	6020010402-4	Arruela De Pressao 1/4" Media Industrial(Bicromatizado)	4
88	6020010414-8	Arruela de Pressão 3/4" Média Industrial(Bicromatizado)	4	124	6020310742-3	Porca Sextavada 1/4" 20F Unc Gr5 Ch.7/16" Alt.5,50Mm (Bicromatizado)	4
89	5464010581-2	Proteção de 796 X 152 X 3/16"	1	125	6020058677-0	Chaveta De Q3/8" X 26Mm	1
90	5106010189-6	Capa de Proteção das Correias	1	126	5538010704-9	Tampa C/Pino	1
91	5464010071-3	Proteção de 125 X 794 X 3/16"	1	127	6020010406-7	Arruela de Pressão 3/8" Média Industrial(Bicromatizado)	41
92	5464010072-1	Proteção Interna da Correia	1	128	6020010404-0	Arruela de Pressão 5/16" Média Industrial(Bicromatizado)	13
93	6020310658-3	Pino Cab.Francesa Ø9,1 X 38mm	4	129	5024010075-1	Arruela Lisa de Ø10,3 X Ø25 X 2,00mm	29
94	6020050118-0	Contrapino 1/4" X 2.1/2" (Zincado Branco)	1	130	5024010239-8	Arruela Lisa de Ø16,5 X Ø37 X 3,00mm	2
95	6020050101-5	Contrapino 1/8" X 1" (Zincado Branco)	3	131	5024010258-4	Arruela Lisa de Ø20 X Ø38,5 X 3,00mm	1
96	6020310510-2	Pino Elástico Pesado Ø10 X 55mm (Seeger Reno 701.220)	3	132	5024010068-9	Arruela Lisa de Ø13,3 X Ø35,5 X 3,00mm	20
97	6020310472-6	Pino Elástico Pesado Ø6 X 55mm (Seeger Reno 701.167)	3	133	5558010534-2	Trava Borboleta Completa	1
98	6020010922-0	Alca de Nylon Pmc 594 - 132 X 32 mm	1	134	6020311034-3	Parafuso Cab.Sextavada 3/8" X 1.3/4" 16F Unc1A Gr2 Rp	2
99	6020090569-8	Escala Graduada de 0 A 22	1	135	5530016958-8	Suporte da Tampa de Abertura	2
100	6020311057-2	Parafuso Cab.Sextavada 1/2" X 3" 12F W Gr5 Rp(Bicromatizado)	1	136	6020311034-3	Parafuso Cab.Sextavada 3/8" X 1.3/4" 16F Unc1A Gr2 Rp(Bicromatizado)	2
101	5372011064-0	Mangueira Ø1/2" x 5400mm C/1TRG e 1 TRF C/Engate Rápido Macho	2	137	5136018389-4	Chapa Guia da Tampa de Abertura	1
102	5372011158-2	Mangueira Ø1/4" X 4700mm com 1Trg e 1Trf C/Engate Rápido Macho	1	138	6020310296-0	Parafuso Cab.Sextavada 3/8" X 2" 16F Unc1A Gr5 Rt(Bicromatizado)	1
103	6020310746-6	Porca Sextavada 3/8" 16F Unc Gr5 Ch.9/16" Alt.8,50mm (Bicromatizado)	31	139	6020311175-7	Parafuso Cab.Francesa 1/2" X 1.5/8" 12F W Gr2 Rt(Bicromatizado)	1
104	6020310759-8	Porca Sextavada Autotravante C/Nylon Alta 5/8" 11F UNC Gr5 Ch.15/16" Alt.19,50mm	2	140	6020350402-3	Roda 5,5" X 16" 16.392	2
105	6020310744-0	Porca Sextavada 5/16" 18F Unc Gr5 Ch.1/2" Alt.6,50mm (Bicromatizado)	13	141	6020310406-8	Pneu 750 X 16 X 10 Ls.	2
106	5040010921-1	Barra da Alavanca	1	142	6020050356-5	Câmara de Ar Agrícola P/Pneu 6.50/7.00/7.50-16	2
107	5136015953-5	Chapa Indicadora de Abertura	1				
108	5530017559-6	Suporte da Alavanca	1				

• DCF-CO 6000/8000 con Sistema Eje Cardan



- * Item 2 - Consulte página 16
- * Itens 3, 4 y 5 - Consulte página 17
- * Itens 6 y 7 - Consulte página 18
- * Itens 8, 9 y 11 - Consulte página 19
- * Itens 10, 12 y 13 - Consulte página 20
- * Itens 14 y 15 - Consulte página 21

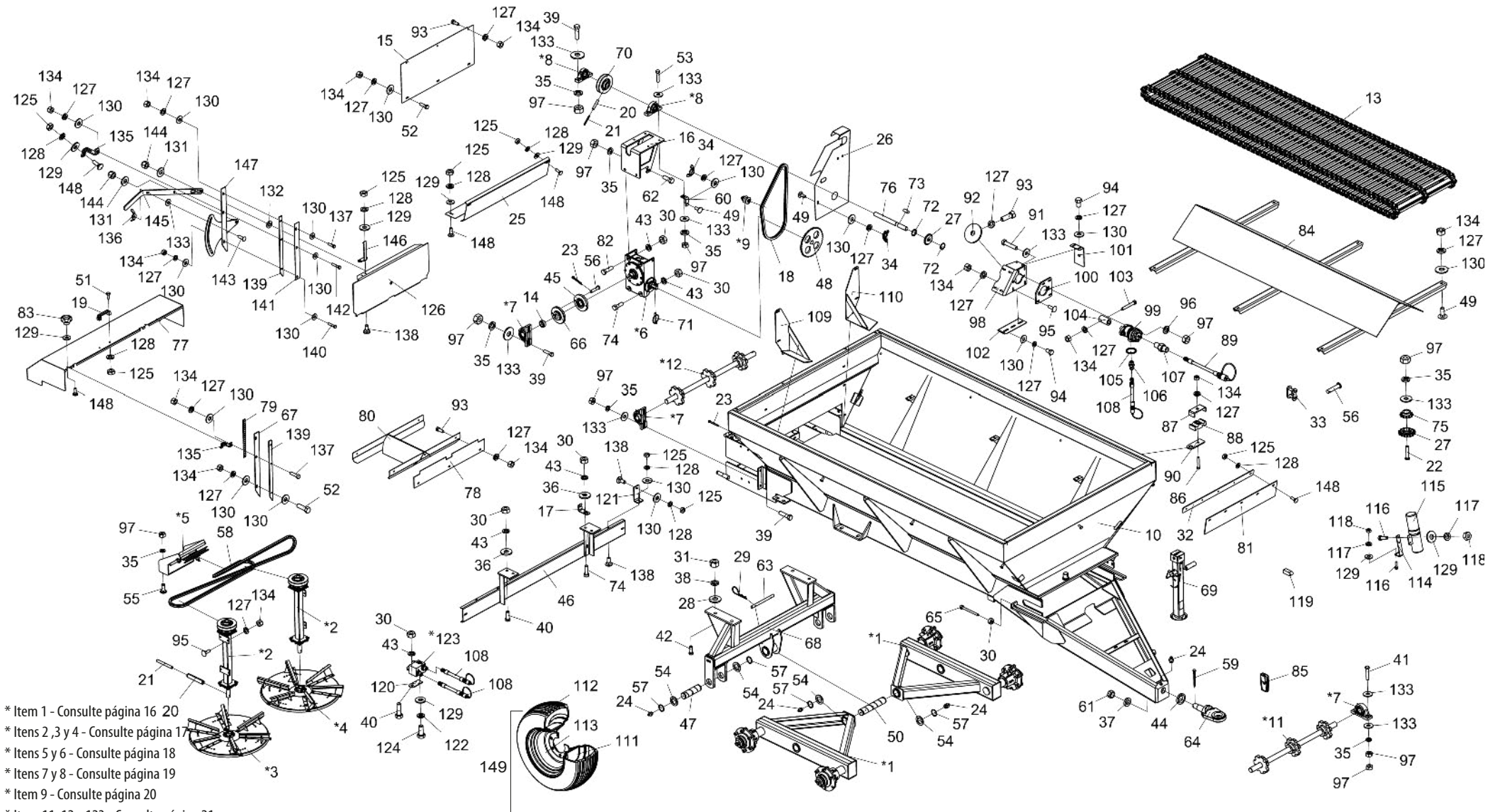
• Tabla DCF-CO 6000/8000 con Sistema Eje Cardan

Item	Código	Descripción del producto	Todos		Item	Código	Descripción del producto	Todos	
			DCF-CO 6000	DCF-CO 8000				DCF-CO 6000	DCF-CO 8000
1	5091010126-6	Pala Completa		1	35	6020310296-0	Tornillo Cab.Sextavada 3/8" X 2" 16F Unc1A Gr5 Rp	1	
1	5091010125-8	Pala Completa			36	6020311175-7	Tornillo Cab.Francesa 1/2" X 1.5/8" 12F W Gr2 Rt	1	
*2	5530016954-5	Soporte de la Rueda	2		37	6020310759-8	Tuerca Sextavada Autobloqueo C/Nylon 5/8" 11F Unc Gr5 Ch.15/16" Alt.19,50Mm	2	
*3	5220010097-2	Disco Distribuidor De Calcareo Derecho Completo	1		38	5040010921-1	Barra de la Palanca	1	
*4	5220010096-4	Disco Distribuidor De Calcareo Izquierdo Completo	1		39	5136015953-5	Chapa Indicadora De Abertura	1	
*5	5530011600-0	Soporte Del Tensor Completo	2		40	5530017559-6	Soporte de la Palanca	1	
*6	5530011595-0	Soporte De la Polea Intermediaria Completa	1		41	6020250453-4	Perilla Femea Termoplastico Rosca 5/16" Unc	2	
*7	6020058048-9	Caja De Transmision Reductora - Relacion De Transmision 40:1 (Macopema - Rb87	1		42	6020310142-5	Tornillo Cab.Francesa 5/16" X 3/4" 18F Unc1A Gr2 Rp	2	
*8	5368010480-4	Cojinete Cpl Gye 30 Krrb	3		43	5136018098-4	Chapa de Fijación del Contenedor de Manual	1	
*9	5368010479-0	Cojinete Cpl Gy 1108 Krrb	4		44	6020050642-4	Contentor Para Manual De Instrucciones	1	
*10	5368030012-3	Cojinete De Apoyo Completo	1		45	6020010402-4	Arandela De Presión 1/4" Media Industrial	4	
*11	5368010481-2	Cojinete Montado F-206	1		46	6020310742-3	Tuerca Sextavada 1/4" 20F Unc Gr5 Ch.7/16" Alt.5,50Mm	4	
*12	5268010245-7	Tensor De Cadena Completo	1		47	6020310019-4	Tornillo Cab.Sextavada 1/4" X 1" 20F Unc1A Gr2 Rt	4	
*13	5530011188-1	Soporte De Apoyo Del Cardan	1		48	6020310054-2	Tornillo Cab.Sextavada 3/8" X 1" 16F Unc1A Gr5 Rt	6	
*14	5232010751-2	Eje Delantero Completo	1		49	6020090480-2	Enmienda T-26 C-2050	2	
*15	5232010753-9	Eje Trasero Completo	1		50	6020030104-0	Tuerca Ø3/8" 16F Unc	1	
16	5498100005-9	Rueda Completa 750 X 16		4	51	6020010410-5	Arandela De Presión 1/2" Media Industrial	23	
16	5498100072-5	Rueda Completa 11 X 15 - Bl 10 Telas			52	5024010298-3	Arandela Lisa De Ø17 X Ø44 X 4,75Mm(Zincada)	4	
17	6020310744-0	Tuerca Sextavada 5/16" 18F Unc Gr5 Ch.1/2" Alt.6,50Mm	13		53	5024010217-7	Arandela Lisa De Ø39 X Ø68 X 12,00Mm	1	
18	5538010704-9	Tapa C/Perno	1		54	6020010414-8	Arandela De Presión 3/4" Media Industrial	4	
19	6020010406-7	Arandela De Presión 3/8" Media Industrial	35		55	6020311054-8	Tornillo Cab.Sextavada 1/2" X 2" 12F W Gr2 Rp		7
20	5024010073-5	Arandela Lisa De Ø8,5 X Ø20 X 2,00Mm	14		55	6020310049-6	Tornillo Cab.Sextavada 1/2" X 2" 12F W Gr5 Rp		7
21	5024010075-1	Arandela Lisa De Ø10,3 X Ø25 X 2,00Mm	27		56	6020310180-8	Tornillo Cab.Sextavada 5/8" X 2" 11F Unc1A Gr5 Rp	4	
22	5024010239-8	Arandela Lisa De Ø16,5 X Ø37 X 3,00Mm	1		57	6020311055-6	Tornillo Cab.Sextavada 1/2" X 2.1/4" 12F W Gr2 Rp	3	
23	5024010258-4	Arandela Lisa De Ø20 X Ø38,5 X 3,00Mm	1		58	6020311058-0	Tornillo Cab.Sextavada 1/2" X 2.3/4" 12F W Gr5 Rp	6	
24	5024010068-9	Arandela Lisa De Ø13,3 X Ø35,5 X 3,00Mm	25		59	6020311094-7	Tornillo Cab.Sextavada 3/4" X 2.1/4" 10F Unc1A Gr5 Rt	4	
25	6020310746-6	Tuerca Sextavada 3/8" 16F Unc Gr5 Ch.9/16" Alt.8,50Mm	33		60	6020010412-1	Arandela De Presión 5/8" Media Industrial	8	
26	5530011568-2	Soporte Fijador de la Proteccion	2		61	5024010327-0	Arandela Lisa De Ø45 X Ø87 X 12,00Mm	1	
27	5558010534-2	Traba Mariposa Completa	1		62	5284040034-4	Brida De Ø38,1 X Ø140 X 34Mm	1	
28	6020311034-3	Tornillo Cab.Sextavada 3/8" X 1.3/4" 16F Unc1A Gr2 Rp	1		63	5530011569-0	Soporte Trasero	1	
29	6020010404-0	Arandela De Presión 5/16" Media Industrial	13		64	6020310827-6	Perno Ø9,10 X 51,85mm	3	
30	5136017482-8	Chapa de la Tapa de Apertura	2		65	5232190008-9	Eje Ø50 X 180Mm	2	
31	5530016958-8	Soporte de la Tapa de Apertura	2		66	5256030045-0	Engranaje De 48 Dientes	1	
32	6020310161-1	Tornillo Cab.Francesa 5/16" X 1" 18F Unc Gr2 Rt	11		67	6020050101-5	Contraperno 1/8" X 1"	9	
33	6020311034-3	Tornillo Cab.Sextavada 3/8" X 1.3/4" 16F Unc1A Gr2 Rp		5	68	6020311160-9	Tornillo Cab.Francesa 3/8" X 1" 16F Unc1A Gr2 Rt	8	
34	5136018389-4	Chapa de la Tapa de Cobertura	2		69	5232190009-7	Eje Ø50 X 266Mm	1	

• Tabla DCF-CO 6000/8000 con Sistema Eje Cardan

Item	Código	Descripción del producto	Todos	DCF-CO 6000/8000		Item	Código	Descripción del producto	Todos	DCF-CO 6000/8000	
				DCF-CO 6000	DCF-CO 8000					DCF-CO 6000	DCF-CO 8000
70	6020312020-9	Tornillo Cab.Sextavada 5/16" X 3/4" 18F Unc1A Gr5 Rt	2			105	5256030033-6	Engranaje De 16 Dientes	2		
71	6020311090-4	Tornillo Cab.Francesa 3/8" X 1.1/4" 16F Unc1A Gr2 Rp	8			106	6020311075-0	Tornillo Cab.Sextavada 5/8" X 2.1/4" 11F Unc1A Gr5 Rp	2		
72	6020010263-3	Anillo De Retencion E-30 G501-030-01	4			107	5207010003-7	Deflector De La Cinta Transportadora	1		
73	5232010755-5	Eje Ø30 X 2398Mm	1			108	6020090566-3	Cinta Transportadora Doble Con 111 Eslabones	1		
74	5024010222-3	Arandela Lisa De Ø50,5 X Ø76 X 6.30Mm	6			109	5080010983-0	Buje De Ø38,5 X Ø54 X 19,5Mm	1		
75	6020311174-9	Tornillo Cab.Francesa 1/2" X 1.1/4" 12FW Gr2 Rt	4			110	5136012126-0	Chapa De 820 X 365 X 2,00Mm	1		
76	6020310658-3	Perno Ø9,1 X 38mm	4			111	5530011564-0	Soporte De Fijacion Del Cojinete	1		
77	6020010294-3	Anillo De Retencion E-50 G501-050-01	6			112	5530010710-8	Soporte De Fijacion De La Tapa	1		
78	6020051088-0	Correa C-143	1			113	6020050081-7	Cadena Asa 50 79 Eslabones + Enmienda	1		
79	6020050118-0	Contraperno 1/4" X 2.1/2"	1			114	6020010922-0	Correa De Nylon Pmc 594 - 132 X 32 Mm	1		
80	5530010109-6	Soporte Menor De Fijacion De La Tapa	1			115	6020310510-2	Perno Elastico Pesado Ø10 X 55Mm (Seeger Reno 701.220)	3		
81	6020310857-8	Tuerca Sextavada 1.1/2" 12F Unf Gr2 Ch.2" Alt.30,00Mm	1			116	6020310254-5	Tornillo Cab.Francesa 1/2" X 3" 12F W Gr5 Rp		1	
82	6020311051-3	Tornillo Cab.Sextavada 1/2" X 1.1/2" 12F W Gr2 Rt(Fosfatizado)	2			116	6020317484-8	Tornillo Cab.Francesa 1/2" X 4" 12F W Gr2 Rp			1
83	5432010763-9	Perno de Traba del Soporte de la Rueda	1			117	5464010072-1	Proteccion Interna De La Correa	1		
84	5332010018-2	Enganche	1			118	5106010082-2	Tapa De La Proteccion de las Correas	1		
85	6020050178-3	Eje Cardan Agrícola 790 Mm (Cerrado)	1			119	6020310754-7	Tuerca Sextavada 1/2" 12F W Gr5 Ch.7/8" Alt.12,00Mm	31		
86	6020312093-4	Tornillo Cab.Sextavada 5/8" X 7.1/2" 11F Unc Gr5 Rp	2			120	5024010007-7	Arandela Lisa De Ø20,3 X Ø46,5 X 4,75Mm	4		
87	5284040035-2	Brida De Ø38,1 X Ø140 X 29Mm	1			121	6020390296-7	Traba Nma - Tipo "R" De Ø2,0 X 59Mm	2		
88	5530016956-1	Soporte de la Rueda	1			122	6020310760-1	Tuerca Sextavada 5/8" 11F Unc Gr5 Ch.1.1/16" Alt.15,00Mm	10		
89	6020370264-0	Soporte Completo De Levantamiento (Gato Hidraulico)	1			123	6020310770-9	Tuerca Sextavada 3/4" 10F Unc Gr5 Ch.1.7/32" Alt.18,50Mm	4		
90	5448010039-8	Polea De Ø30 X Ø153,5 X 48,5Mm	1			124	5136017542-5	Chapa 800 X 50 X 4,75mm	1		
91	6020390292-4	Traba C/Argola Ø8 X 54Mm	1			125	6020050356-5	Camara De Aire 750X16		4	
92	5140010028-8	Llaveta Cuad.5/16" X 19Mm	1			125	6020050362-0	Camara De Aire Pa 15/16			4
93	6020310180-8	Tornillo Cab.Sextavada 5/8" X 2" 11F Unc1A Gr5 Rp	5			126	6020310406-8	Neumático 750 X 16 X 10 Telas		4	
94	5256030032-8	Engranaje De 12 Dientes	1			126	6020310413-0	Neumático 11X15 Raiado Bl 10 Telas			4
95	5232190036-4	Eje Ø30 X 345Mm	1			127	6020350402-3	Llanta 5,5" X 16" 16.392		4	
96	5464010069-1	Tapa De Proteccion	1			127	6020350397-3	Llanta C/Anillo 10.0 Telas x 15" (Llanta11X15)			4
97	5464010071-3	Proteccion De 125 X 3/16" X 794Mm	1			128	5530017270-8	Soporte Izquierdo de la Compuerta	1		
98	6020090569-8	Escala Graduada De 0 Hasta 22	1			129	5530017269-4	Soporte Derecho de la Compuerta	1		
99	5530011570-4	Soporte Del Protector	1								
100	6020130108-7	Grasero 1/8"	5								
101	5464010581-2	Protección de 796 X 152 X 3/16"	1								
102	6020050161-9	Cardan Agrícola 1170 mm (Cerrado)	1								
103	6020310472-6	Perno Elastico Pesado Ø6 X 55Mm (Seeger Reno 701.167)	3								
104	6020310026-7	Tornillo Cab.Sextavada 3/8" X 1.1/4" 16F Unc1A Gr5 Rt		7	5						

• DCF-CO 6000/8000 con Motor Hidráulico



* Item 1 - Consulte página 16 20

* Itens 2, 3 y 4 - Consulte página 17

* Itens 5 y 6 - Consulte página 18

* Itens 7 y 8 - Consulte página 19

* Item 9 - Consulte página 20

* Itens 11, 12 y 123 - Consulte página 21

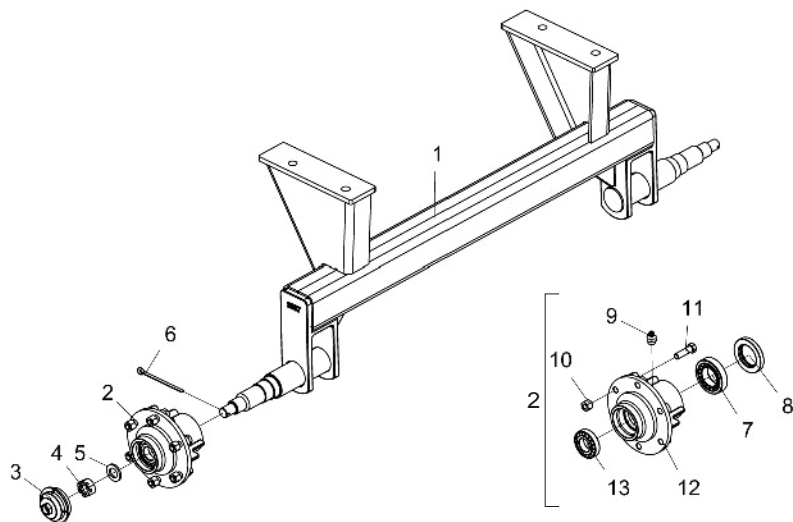
• Tabla DCF-CO 6000/8000 con Motor Hidráulico

Item	Código	Descripción del producto	Todos	DCF-CO 6000		Item	Código	Descripción del producto	Todos	DCF-CO 8000	
				DCF-CO 6000	DCF-CO 8000					DCF-CO 6000	DCF-CO 8000
*1	5530016954-5	Soporte de la Rueda	2			39	6020310049-6	Tornillo Cab.Sextavada 1/2" X 2" 12F W Gr5 Rp	7		
*2	5530011600-0	Soporte Del Tensor Completo	2			40	6020310180-8	Tornillo Cab.Sextavada 5/8" X 2" 11F Unc1A Gr5 Rp	4		
*3	5220010097-2	Disco Distribuidor De Calcareo Derecho Completo	1			41	6020311058-0	Tornillo Cab.Sextavada 1/2" X 2.3/4" 12F W Gr5 Rp	4		
*4	5220010096-4	Disco Distribuidor De Calcareo Izquierdo Completo	1			42	6020311094-7	Tornillo Cab.Sextavada 3/4" X 2.1/4" 10F Unc1A Gr5 Rt	4		
*5	5530011595-0	Soporte De la Polea Intermediaria Completa	1			43	6020010412-1	Arandela De Presión 5/8" Media Industrial	8		
*6	6020058048-9	Caja De Transmision Reductora - Relacion De Transmision 40:1 (Macopema - Rb87	1			44	5024010327-0	Arandela Lisa De Ø45 X Ø87 X 12,00Mm	1		
*7	5368010479-0	Cojinete Cpl Gy 1108 Krrb	4			45	5284040034-4	Brida De Ø38,1 X Ø140 X 34Mm	1		
*8	5368010480-4	Cojinete Cpl Gye 30 Krrb	2			46	5530011569-0	Soporte Trasero	1		
*9	5268010245-7	Tensor De Cadena Completo	1			47	5232190008-9	Eje Ø50 X 180Mm	2		
10	5091010139-8	Pala Completa		1		48	5256030045-0	Engranaje De 48 Dientes	1		
10	5091010138-0	Pala Completa			1	49	6020311160-9	Tornillo Cab.Francesa 3/8" X 1" 16F Unc1A Gr2 Rt	8		
*11	5232010751-2	Eje Delantero Completo	1			50	5232190009-7	Eje Ø50 X 266Mm	1		
*12	5232010753-9	Eje Trasero Completo	1			51	6020312020-9	Tornillo Cab.Sextavada 5/16" X 3/4" 18F Unc1A Gr5 Rt	2		
13	6020090566-3	Cinta Transportadora Doble Con 111 Eslabones	1			52	6020310026-7	Tornillo Cab.Sextavada 3/8" X 1.1/4" 16F Unc1A Gr5 Rt	5		
14	5080010983-0	Buje De Ø38,5 X Ø54 X 19,5Mm	1			53	6020311055-6	Tornillo Cab.Sextavada 1/2" X 2.1/4" 12F W Gr2 Rp	1		
15	5136012126-0	Chapa De 820 X 365 X 2,00Mm	1			54	5024010222-3	Arandela Lisa De Ø50,5 X Ø76 X 6.30Mm	6		
16	5530011564-0	Soporte De Fijacion Del Cojinete	1			55	6020311174-9	Tornillo Cab.Francesa 1/2" X 1.1/4" 12F W Gr2 Rt	4		
17	5530010710-8	Soporte De Fijacion De La Tapa	1			56	6020310658-3	Perno Ø9,1 X 38mm	4		
18	6020050081-7	Cadena Asa 50 79 Eslabones + Enmienda	1			57	6020010294-3	Anillo De Retencion E-50 G501-050-01	6		
19	6020010922-0	Correa De Nylon Pmc 594 - 132 X 32 Mm	1			58	6020051088-0	Correa C-143	1		
20	6020310510-2	Perno Elastico Pesado Ø10 X 55Mm (Seeger Reno 701.220)	3			59	6020050118-0	Contraperno 1/4" X 2.1/2"	1		
21	6020310472-6	Perno Elastico Pesado Ø6 X 55Mm (Seeger Reno 701.167)	3			60	5530010109-6	Soporte Menor De Fijacion De La Tapa	1		
22	6020311057-2	Tornillo Cab.Sextavada 1/2" X 3" 12F W Gr5 Rp	1			61	6020310857-8	Tuerca Sextavada 1.1/2" 12F Unf Gr2 Ch.2" Alt.30,00Mm	1		
23	6020050101-5	Contraperno 1/8" X 1"		3	4	62	6020311051-3	Tornillo Cab.Sextavada 1/2" X 1.1/2" 12F W Gr2 Rt(Fosfatizado)	2		
24	6020130108-7	Grasero 1/8"	5			63	5432010763-9	Perno de Traba del Soporte de la Rueda	1		
25	5464010072-1	Proteccion Interna De La Correa	1			64	5332010018-2	Enganche	1		
26	5106010189-6	Tapa de Protección de las Correas	1			65	6020317392-2	Tornillo Cab.Sextavada 5/8" x 7.1/2" 11F UNC GR5 RT	2		
27	5256030033-6	Engranaje De 16 Dientes	2			66	5284040035-2	Brida De Ø38,1 X Ø140 X 29Mm	1		
28	5024010007-7	Arandela Lisa De Ø20,3 X Ø46,5 X 4,75Mm	4			67	5136017482-8	Chapa de la Tapa de Apertura	2		
29	6020390296-7	Traba Nma - Tipo "R" De Ø2,0 X 59Mm	2			68	5530016956-1	Soporte de la Rueda	1		
30	6020310760-1	Tuerca Sextavada 5/8" 11F Unc Gr5 Ch.1.1/16" Alt.15,00Mm	10			69	6020370264-0	Soporte Completo De Levantamiento (Gato Hidraulico)	1		
31	6020310770-9	Tuerca Sextavada 3/4" 10F Unc Gr5 Ch.1.7/32" Alt.18,50Mm	4			70	5448010039-8	Polea De Ø30 X Ø153,5 X 48,5Mm	1		
32	5136017542-5	Chapa 800 X 50 X 4,75mm	1			71	6020390292-4	Traba C/Argola Ø8 X 54Mm	1		
33	6020090480-2	Enmienda T-26 C-2050	2			72	6020010263-3	Anillo De Retencion E-30 G501-030-01	2		
34	6020030104-0	Tuerca Ø3/8" 16F Unc	2			73	5140010028-8	Llaveta Cuad.5/16" X 19Mm	1		
35	6020010410-5	Arandela De Presión 1/2" Media Industrial	20			75	5256030032-8	Engranaje De 12 Dientes	1		
36	5024010298-3	Arandela Lisa De Ø17 X Ø44 X 4,75Mm(Zincada)	4			76	5232190036-4	Eje Ø30 X 345Mm	1		
37	5024010217-7	Arandela Lisa De Ø39 X Ø68 X 12,00Mm	1			77	5464010069-1	Tapa De Proteccion	1		
38	6020010414-8	Arandela De Presión 3/4" Media Industrial	4			78	5464010071-3	Proteccion De 125 X 3/16" X 794Mm	1		

• Tabla DCF-CO 6000/8000 con Motor Hidráulico

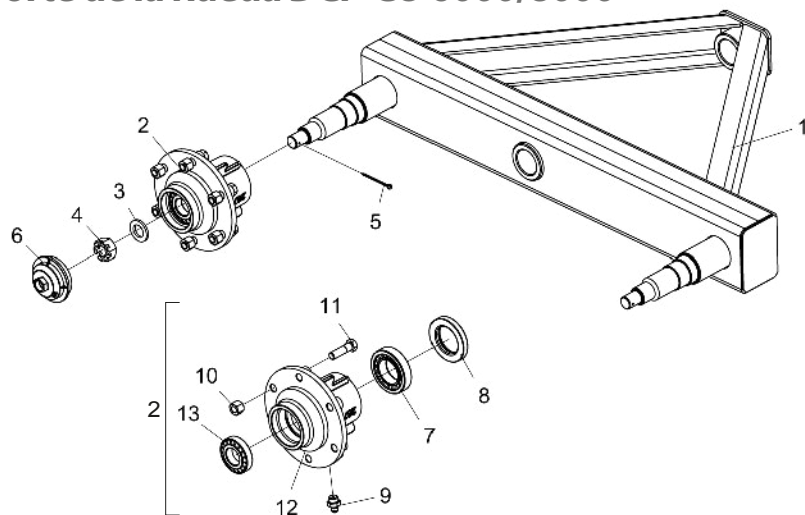
Item	Código	Descripción del producto	Todos		Item	Código	Descripción del producto	Todos	
			DCF-CO 6000	DCF-CO 8000				DCF-CO 6000	DCF-CO 8000
79	6020090569-8	Escala Graduada De 0 Hasta 22	1		115	6020050642-4	Contentor Para Manual De Instrucciones	1	
80	5530011570-4	Soporte Del Protector	1		116	6020310019-4	Tornillo Cab.Sextavada 1/4" X 1" 20F Unc1A Gr2 Rt	2	
81	5464010581-2	Protección de 796 X 152 X 3/16"	1		117	6020010402-4	Arandela De Presión 1/4" Media Industrial	4	
82	6020311075-0	Tornillo Cab.Sextavada 5/8" X 2.1/4" 11F Unc1A Gr5 Rp	2		118	6020310742-3	Tuerca Sextavada 1/4" 20F Unc Gr5 Ch.7/16" Alt.5,50Mm	4	
83	6020250453-4	Perilla Femea Termoplastico Rosca 5/16" Unc	2		119	6020058677-0	Chaveta Cuad.3/8" x 26mm	1	
84	5207010003-7	Deflector De La Cinta Transportadora	1		120	5530017430-1	Soporte Lateral de la Manguera	1	
85	6020395112-7	Tacómetro Modelo-Td-812 Digital Portatil Optico C/Mira Laser	1		121	5530017431-0	Soporte de Fijación de la Tapa	1	
86	6020311037-8	Tornillo Cab.Sextavada 3/8" X 2.1/2" 16F Unc1A Gr2 Rp	3		123	5056010005-9	Bloque anticavitación para turbinas y soplador	1	
87	5068010160-1	Abrazadera	3		124	6020311269-9	Tornillo Cab.Sextavada M8 X 1,25 X 20Mm Cl8.8 Rt	2	
88	6020010723-6	Abrazadera	3		125	6020310744-0	Tuerca Sextavada 5/16" 18F Unc Gr5 Ch.1/2" Alt.6,50Mm	15	
89	5372011070-5	Manguera Ø1/4" X 6400Mm Con 1Trg Y 1Trf C/Enganche Rapido Macho	1		126	5538010704-9	Tapa C/Perno	1	
90	5530017331-3	Soporte Lateral de la Manguera	1		127	6020010406-7	Arandela De Presión 3/8" Media Industrial	49	
91	6020312300-3	Tornillo Cab.Sextavada 1/2" X 2.1/2" 12F W Gr5 Rp	2		128	6020010404-0	Arandela De Presión 5/16" Media Industrial	15	
92	5024010013-1	Arandela Lisa De Ø10,6 X Ø44 X 3,00Mm	4		129	5024010073-5	Arandela Lisa De Ø8,5 X Ø20 X 2,00Mm	16	
93	6020310054-2	Tornillo Cab.Sextavada 3/8" X 1" 16F Unc1A Gr5 Rt	12		130	5024010075-1	Arandela Lisa De Ø10,3 X Ø25 X 2,00Mm	37	
94	6020311030-0	Tornillo Cab.Sextavada 3/8" X 5/8" 16F Unc1A Gr2 Rt	4		131	5024010239-8	Arandela Lisa De Ø16,5 X Ø37 X 3,00Mm	1	
95	6020311090-4	Tornillo Cab.Francesa 3/8" X 1.1/4" 16F Unc1A Gr2 Rp	12		132	5024010258-4	Arandela Lisa De Ø20 X Ø38,5 X 3,00Mm	1	
96	6020010395-8	Arandela De Presión M12 Media	1		133	5024010068-9	Arandela Lisa De Ø13,3 X Ø35,5 X 3,00Mm	20	
97	6020310754-7	Tuerca Sextavada 1/2" 12F W Gr5 Ch.7/8" Alt.12,00Mm	25		134	6020310746-6	Tuerca Sextavada 3/8" 16F Unc Gr5 Ch.9/16" Alt.8,50Mm	39	
98	5530017343-7	Soporte de Fijación del Motor Hidráulico	1		135	5530011568-2	Soporte Fijador de la Proteccion	2	
99	6020251739-3	Motor Omr-80-Cil A2-7/8-7/16(151-7241)	1		136	5558010534-2	Traba Mariposa Completa	1	
100	5136017893-9	Chapa de Fijación del Motor Hidráulico	1		137	5136018389-4	Chapa de la Tapa de Apertura	1	
101	5464010592-8	Protección del Eje del Motor	1		138	6020310142-5	Tornillo Cab.Francesa 5/16" X 3/4" 18F Unc1A Gr2 Rp	4	
102	5464010593-6	Protección Inferior del Motor Hidráulico	1		139	5530016958-8	Soporte de la Tapa de Apertura	2	
103	6020312519-7	Tornillo Cab.Sextavada 3/8" X 2.3/4" 16F Unc1A Gr5 Rp	1		140	6020311034-3	Tornillo Cab.Sextavada 3/8" X 1.3/4" 16F Unc1A Gr2 Rp	1	
104	5080011857-0	Buje de Acoplamiento del Motor	1		142	6020310296-0	Tornillo Cab.Sextavada 3/8" X 2" 16F Unc1A Gr5 Rp	2	
105	6020010063-0	Anillo O'Ring 2-116 N3006-90Nbr (18,72)	2		143	6020311175-7	Tornillo Cab.Francesa 1/2" X 1.5/8" 12F W Gr2 Rt	1	
106	5412010058-3	Niple De R.1/2" Bsp(G) X R.7/8" Unf X 47Mm Con Hexagonal 1"	2		144	6020310759-8	Tuerca Sextavada Autobloqueo C/Nylon 5/8" 11F Unc Gr5 Ch.15/16" Alt.19,50Mm	2	
107	5412010290-0	Niple De R.1/4" Bsp X M12 X 1,5 X 35Mm - Hexagonal 5/8"	1		145	5040010921-1	Barra de la Palanca	1	
108	5372011064-0	Manguera Ø1/2" X 5400Mm Con 1Trg y 1Trf C/Enganche Rapido Macho	2		146	5136015953-5	Chapa Indicadora De Abertura	1	
109	5530017269-4	Soporte Derecho de la Compuerta	1		147	5530017559-6	Soporte de la Palanca	1	
110	5530017270-8	Soporte Izquierdo de la Compuerta	1		148	6020310161-1	Tornillo Cab.Francesa 5/16" X 1" 18F Unc Gr2 Rt	11	
111	6020050356-5	Camara De Aire 750X16		4	149	5498100005-9	Rueda Completa 750 X 16		4
111	6020050362-0	Camara De Aire Pa 15/16		4	149	5498100072-5	Rueda Completa 11 X 15 - BI 10 Telas		4
112	6020310406-8	Neumático 750 X 16 X 10 Telas		4					
112	6020310413-0	Neumático 11X15 Raiado BI 10 Telas		4					
113	6020350402-3	Llanta 5,5" X 16" 16.392		4					
113	6020350397-3	Llanta C/Anillo 10.0 Telas x 15" (Llanta11X15)		4					
114	5136018098-4	Chapa de Fijación del Contenedor de Manual	1						

• Soporte de la Rueda DCF-CO 3000



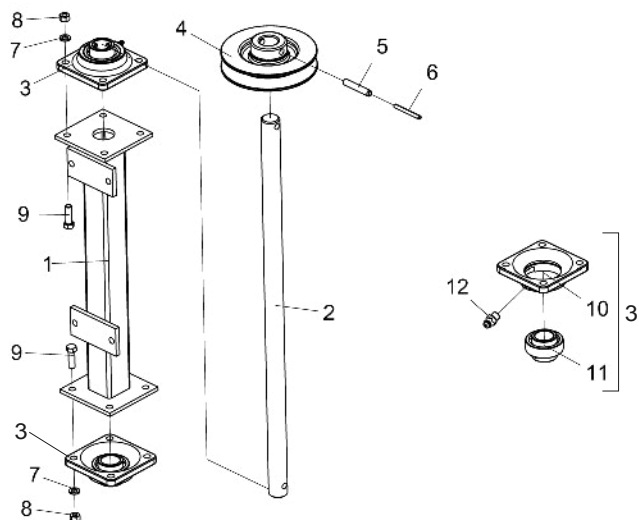
Item	Código	Descripción del producto	Todos
1	5232012197-3	Eje del Soporte de la Rueda	1
2	5204010535-2	Maza de la Rueda	2
3	5096010053-8	Tapa de la Maza	2
4	6020310800-4	Tuerca Sextavada 1" 14F Uns Gr5 Ch.1.1/2" Alt.22,00Mm	2
5	5024010039-5	Arandela Lisa De Ø26,2 X Ø44 X 4,75Mm(Zincado)	2
6	6020050108-2	Contraperno 3/16" X 2"	2
7	6020350056-7	Rodamiento 32210	2
8	6020350224-1	Retenedor Ø55,00 X Ø90,00 X 12,50Mm	2
9	6020130108-7	Grasero 1/8"	2
10	6020310816-0	Tuerca Sextavada Conica Doble De La Rueda 9/16" 18F Unf Gr5 Ch.7/8" Alt.19,00Mm	12
11	6020310998-1	Tornillo Cab.Sextavada 9/16" X 2" 18F Unf1A Gr5 Rp(Recartilhado)(Fosfatizado)	12
12	5204010536-0	Maza de la Rueda	2
13	6020350080-0	Rodamiento 30207	2

• Soporte de la Rueda DCF-CO 6000/8000



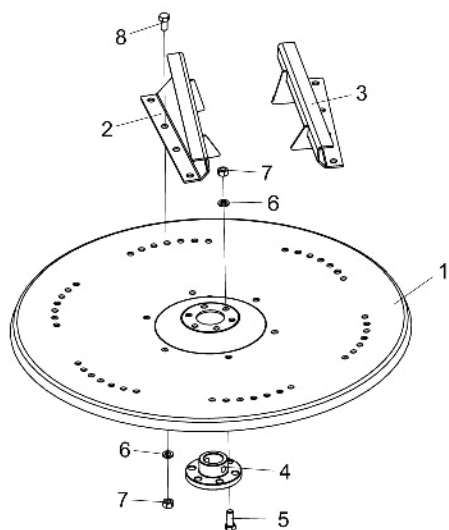
Item	Código	Descripción del producto	Todos
1	5530016955-3	Soporte de la Rueda	1
2	5204010535-2	Maza de la Rueda	2
3	5024010039-5	Arandela Lisa De Ø26,2 X Ø44 X 4,75Mm(Zincado)	2
4	6020310800-4	Tuerca Sextavada 1" 14F Uns Gr5 Ch.1.1/2" Alt.22,00Mm	2
5	6020050108-2	Contraperno 3/16" X 2"	2
6	5096010053-8	Tapa de la Maza	2
7	6020350056-7	Rodamiento 32210	4
8	6020350224-1	Retenedor Ø55,00 X Ø90,00 X 12,50Mm	4
9	6020130108-7	Grasero 1/8"	4
10	6020310816-0	Tuerca Sextavada Conica Doble De La Rueda 9/16" 18F Unf Gr5 Ch.7/8" Alt.19,00Mm	24
11	6020310998-1	Tornillo Cab.Sextavada 9/16" X 2" 18F Unf1A Gr5 Rp(Recartilhado)(Fosfatizado)	24
12	5204010536-0	Maza de la Rueda	4
13	6020350080-0	Rodamiento 30207	4

• Soporte Del Tensor Completo



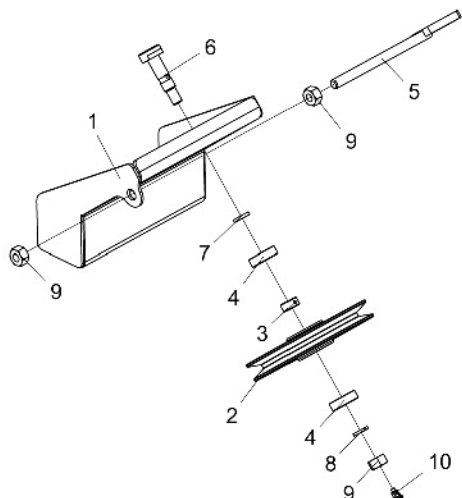
Item	Código	Descripción del producto	Todos
1	5530030112-5	Soporte Del Distribuidor	1
2	5232010760-1	Eje Ø30 X 695Mm	1
3	5368010481-2	Cojinete Montado F-206	2
4	5448010039-8	Polea De Ø30 X Ø153,5 X 48,5Mm	1
5	6020310510-2	Perno Elastico Pesado Ø10 X 55Mm (Seeger Reno 701.220)	1
6	6020310472-6	Perno Elastico Pesado Ø6 X 55Mm (Seeger Reno 701.167)	1
7	6020010406-7	Arandela De Presión 3/8" Media Industrial	8
8	6020310746-6	Tuerca Sextavada 3/8" 16F Unc Gr5 Ch.9/16" Alt.8,50Mm	8
9	6020310026-7	Tornillo Cab.Sextavada 3/8" X 1.1/4" 16F Unc1A Gr5 Rt	8
10	6020250425-9	Cojinete F-206 (Frm)	2
11	6020350107-5	Rodamiento Gye-30 Kbbr	2
12	6020130100-1	Grasero 1/4"	2

• Disco Distribuidor De Calcareo Completo



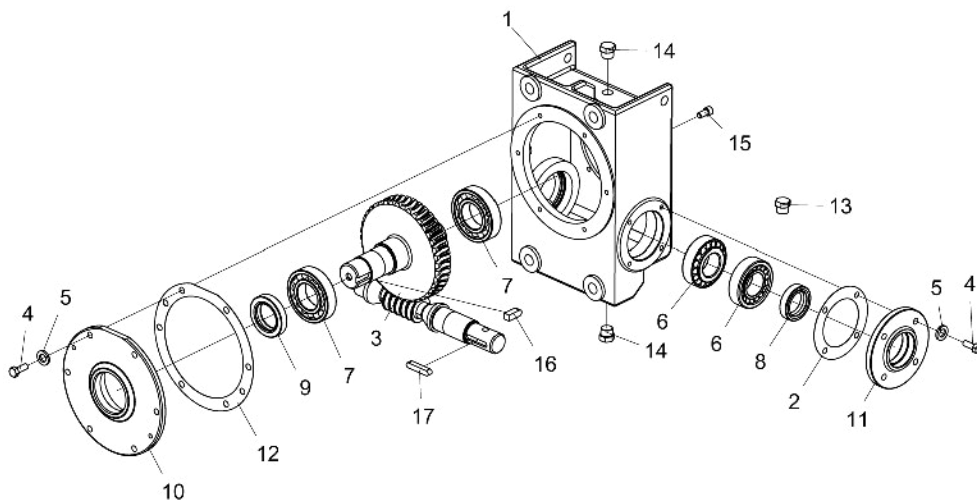
Item	Código	Descripción del producto	Todos
1	5220010095-6	Disco Distribuidor Mayor Calcareo	1
2	5010010049-2	Aleta Derecha Con Refuerzo	6
3	5010010050-6	Aleta Izquierda Con Refuerzo	6
4	5284040033-6	Brida De Ø30 X Ø88 X 32Mm	1
5	6020310054-2	Tornillo Cab.Sextavada 3/8" X 1" 16F Unc1A Gr5 Rt	6
6	6020010406-7	Arandela De Presión 3/8" Media Industrial	18
7	6020310746-6	Tuerca Sextavada 3/8" 16F Unc Gr5 Ch.9/16" Alt.8,50Mm	18
8	6020312201-5	Tornillo Cab.Sextavada 3/8" X 3/4" 16F Unc1A Gr5 Rt	12

• Soporte De la Polea Intermediaria Completo



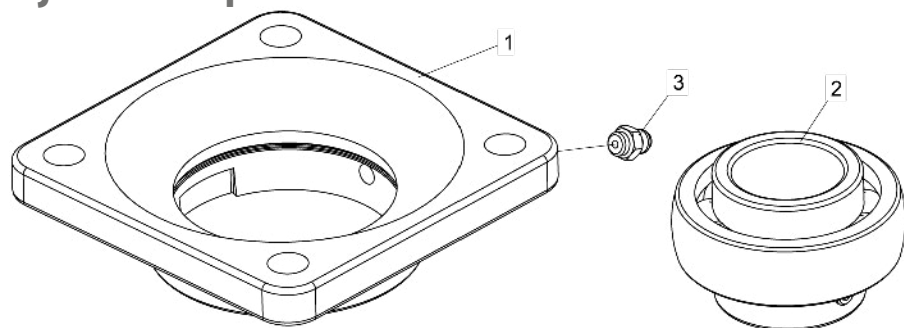
Item	Código	Descripción del producto	Todos
1	5530011596-8	Soporte Del Tensor Completo	1
2	5448010040-1	Polea De Ø47 X Ø220 X 41Mm	1
3	5080020738-7	Buje De Ø20 X Ø28 X 13,2Mm	1
4	6020350033-8	Rodamiento 6204-Z	2
5	5566090009-7	Varilla Del 270Mm	1
6	5232030147-5	Eje de Ø20 X 99,5mm	1
7	5080020737-9	Buje De Ø20 X Ø28 X 4,75Mm	1
8	6020010412-1	Arandela De Presión 5/8" Media Industrial	1
9	6020310760-1	Tuerca Sextavada 5/8" 11F Unc Gr5 Ch.1.1/16" Alt.15,00Mm	3
10	6020130106-0	Grasero 1/4"	1

• Caja De Transmision Reductora



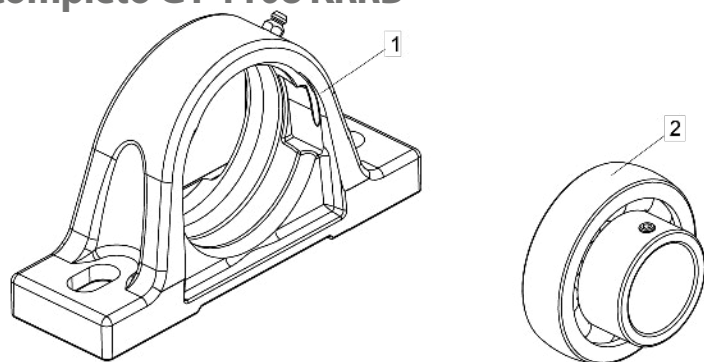
Item	Código	Descripción del producto	Todos
1	6020058202-3	Caja Reductora Suelta	1
2	6020190121-1	Empaquetadura Ø73 X Ø110 X 1/64"	2
3	6020058283-0	Conjunto Piñon/Corona Baldan Rb87	1
4	6020312019-5	Tornillo Cab.Sextavada 5/16" X 7/8" 18F Unc1A Gr5 Rt	10
5	6020010404-0	Arandela De Presión 5/16" Media Industrial	10
6	6020350083-4	Rodamiento 32207	2
7	6020350031-1	Rodamiento 6208 (2Rs)	2
8	6020350273-0	Retenedor Ø35,00 X Ø52,00 X 12,00Mm	1
9	6020350306-0	Retenedor Ø40,00 X Ø62,00 X 11,50Mm	1
10	6020395059-7	Tapa Mayor(Macopema 54.06.20.020.002)	1
11	6020395060-0	Tapa Menor(Macopema 54.06.20.019.002)	1
12	6020190122-0	Empaquetadura Ø154 X Ø193 X 1/64"	2
13	6020030769-3	Tapón Cab.Sextavada 3/4" - R.3/8" - 19F - Bspt(Gas C/Agujero De Ø3,18Mm(Macopema 54.06.02.022.002)	1
14	6020030770-7	Tapón Cab.Sextavada 3/4" - R.3/8" - 19F - Bspt(Gas)(Macopema 52.03.16.012.004)	2
15	6020310194-8	Tornillo Allen C/C 5/16" X 5/8" 18F Unc1A Cl12.9 Rt(Fosfatizado)	1
16	6020058677-0	Llaveta Cuad.3/8" x 26mm	1
17	6020058970-2	Llaveta de Q5/16" x 43mm	1

• Cojinete Completo F-206



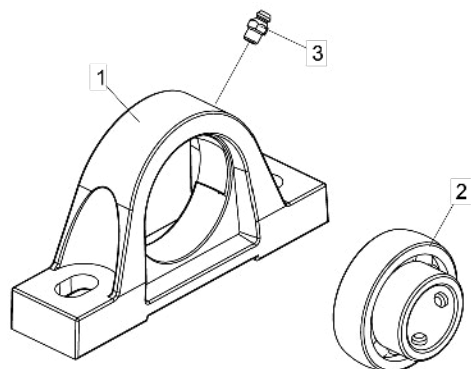
Item	Código	Descripción del producto	Todos
1	6020250425-9	Cojinete F-206 (Frm)	1
2	6020350107-5	Rodamiento Gye-30 Kbbr	1
3	6020130100-1	Grasero 1/4"	1

• Cojinete Completo GY 1108 KRRB



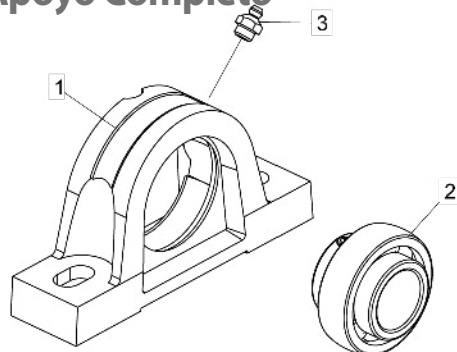
Item	Código	Descripción del producto	Todos
1	6020250404-6	Cojinete P/Rodamiento P-208	1
2	6020350106-7	Rodamiento Gy-1108 Krrb	1

• Cojinete Completo GYE 30 KRRB



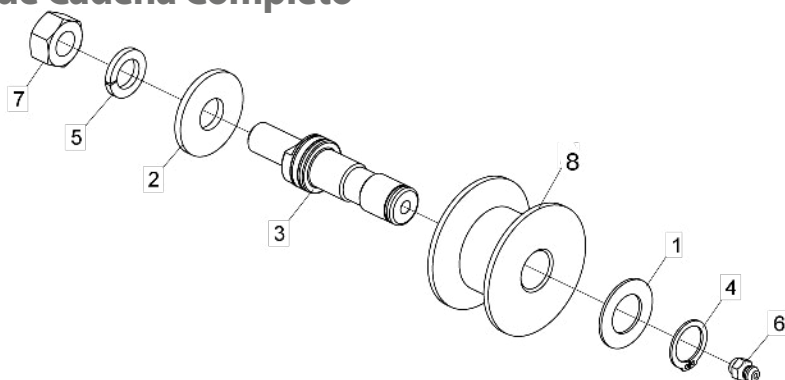
Item	Código	Descripción del producto	Todos
1	6020250428-3	Cojinete P-206	1
2	6020350107-5	Rodamiento Gye-30 Kbbr	1
3	6020130100-1	Grasero 1/4"	1

• Cojinete de Apoyo Completo



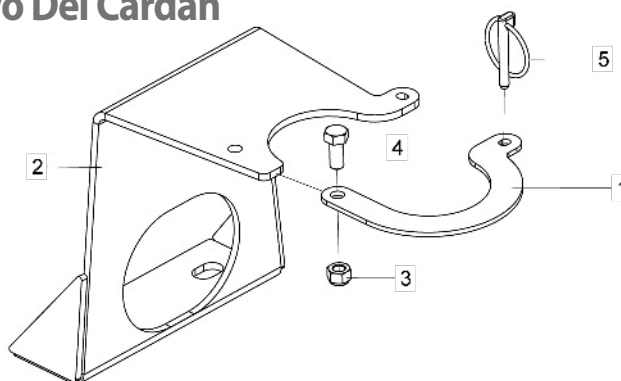
Item	Código	Descripción del producto	Todos
1	5368030011-5	Cojinete De Apoyo	1
2	6020350004-4	Rodamiento Ge-30K Rrb	1
3	6020130108-7	Grasero 1/8"	1

• Tensor de Cadena Completo



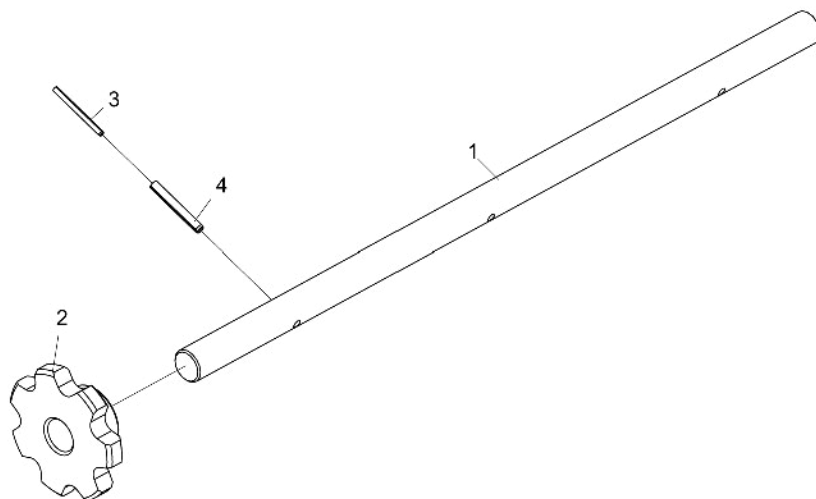
Item	Código	Descripción del producto	Todos
1	5024010059-0	Arandela Lisa De Ø16,5 X Ø29 X 1,21Mm	1
2	5024010068-9	Arandela Lisa De Ø13,3 X Ø35,5 X 3,00Mm	1
3	5232012027-6	Eje Del Tensor	1
4	6020010252-8	Anillo De Retencion E-16 G501-016-01	1
5	6020010395-8	Arandela De Presión M12 Media	1
6	6020130100-1	Grasero 1/4"	1
7	6020310820-9	Tuerca Sextavada M12 X 1,75 Ma Cl8 Ch.19Mm Alt.10,00Mm	1
8	6020350849-5	Roldana Del Tensor	1

• Soporte De Apoyo Del Cardan



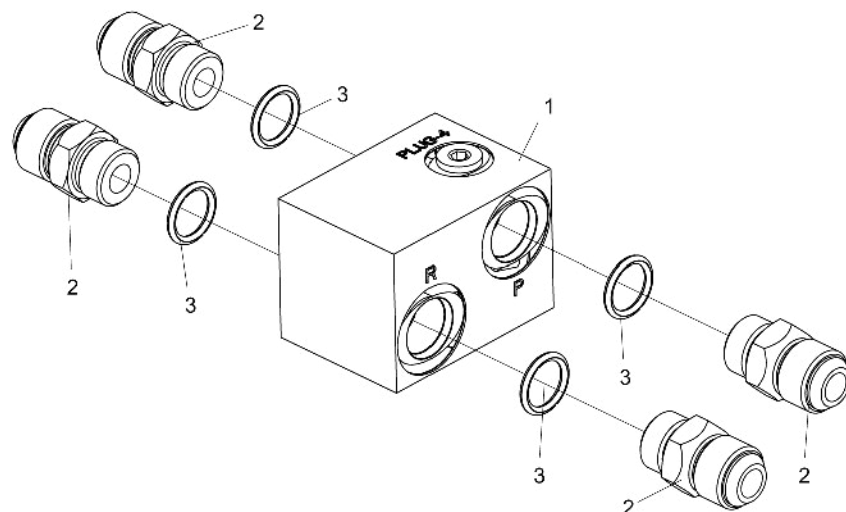
Item	Código	Descripción del producto	Todos
1	5136012099-0	Chapa Superior Del Soporte Del Cardan	1
2	5530011819-3	Soporte del Eje Cardan	1
3	6020310813-6	Tuerca Sextavada Autobloqueo C/Nylon 5/16" 18F Unc Gr5 Ch.1/2" Alt.9,00Mm	1
4	6020312020-9	Tornillo Cab.Sextavada 5/16" X 3/4" 18F Unc1A Gr5 Rt	1
5	6020390293-2	Traba C/Argola Ø5,75 X 40Mm	1

• Eje Delantero-Trasero CCompleto



Item	Código	Descripción del producto	Todos	Delantero	Trasero
1	5232010752-0	Eje Delantero		1	
1	5232010754-7	Eje Trasero			1
2	5256030044-1	Engranaje De 7 Dientes	3		
3	6020310487-4	Perno Elastico Pesado Ø6 X 75Mm (Seeger Reno 701.171)	3		
4	6020310489-0	Perno Elastico Pesado Ø10 X 75Mm (Seeger Reno 701.224)	3		

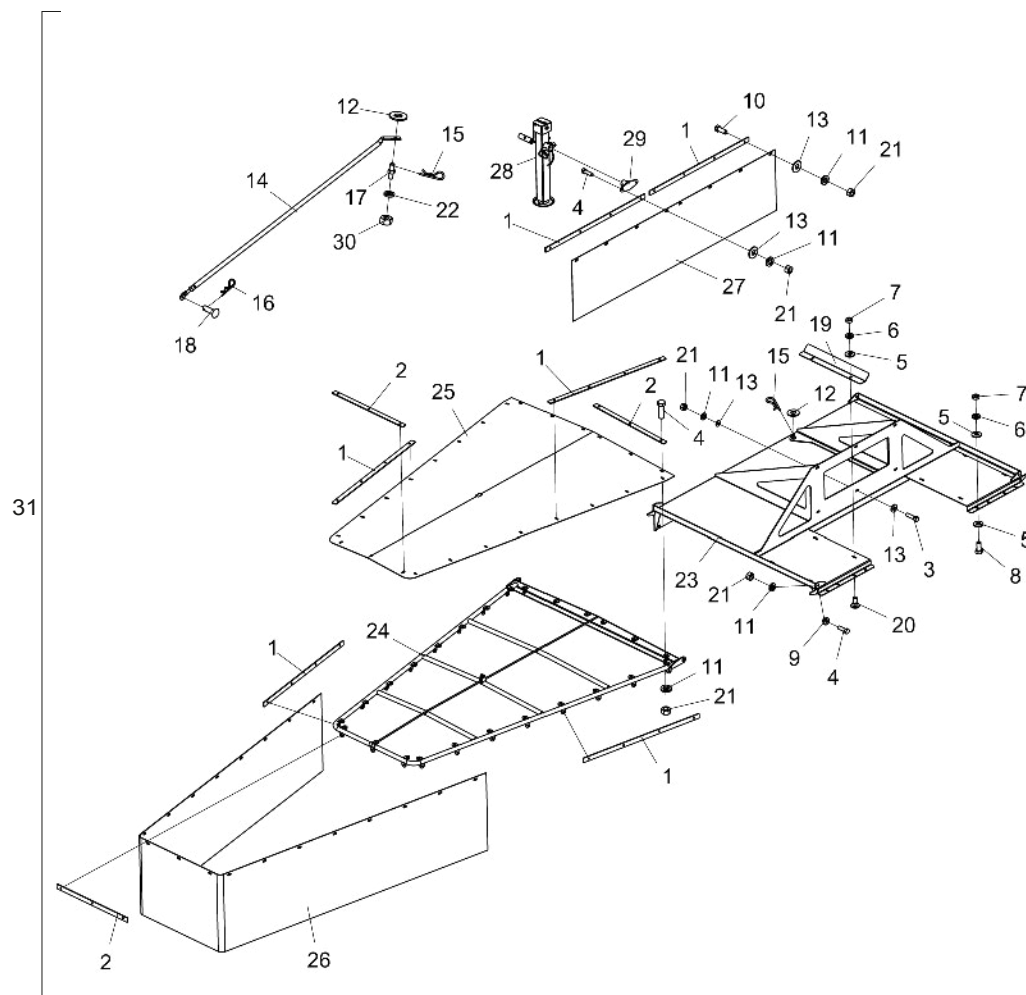
• Bloque Anticavitación



Item	Código	Descripción del producto	Todos
1	6020030749-9	Bloques Anti Cavitacao Para Turbinas y Soprador(Hfb160531)	1
2	5412010219-5	Niple De R.1/2" Bsp(G) X R.3/4" Unf X 40Mm Hexagonal 7/8"	4
3	6020010022-3	Anillo O'Ring 2-114 N3006-90Nbr (15,54)	4

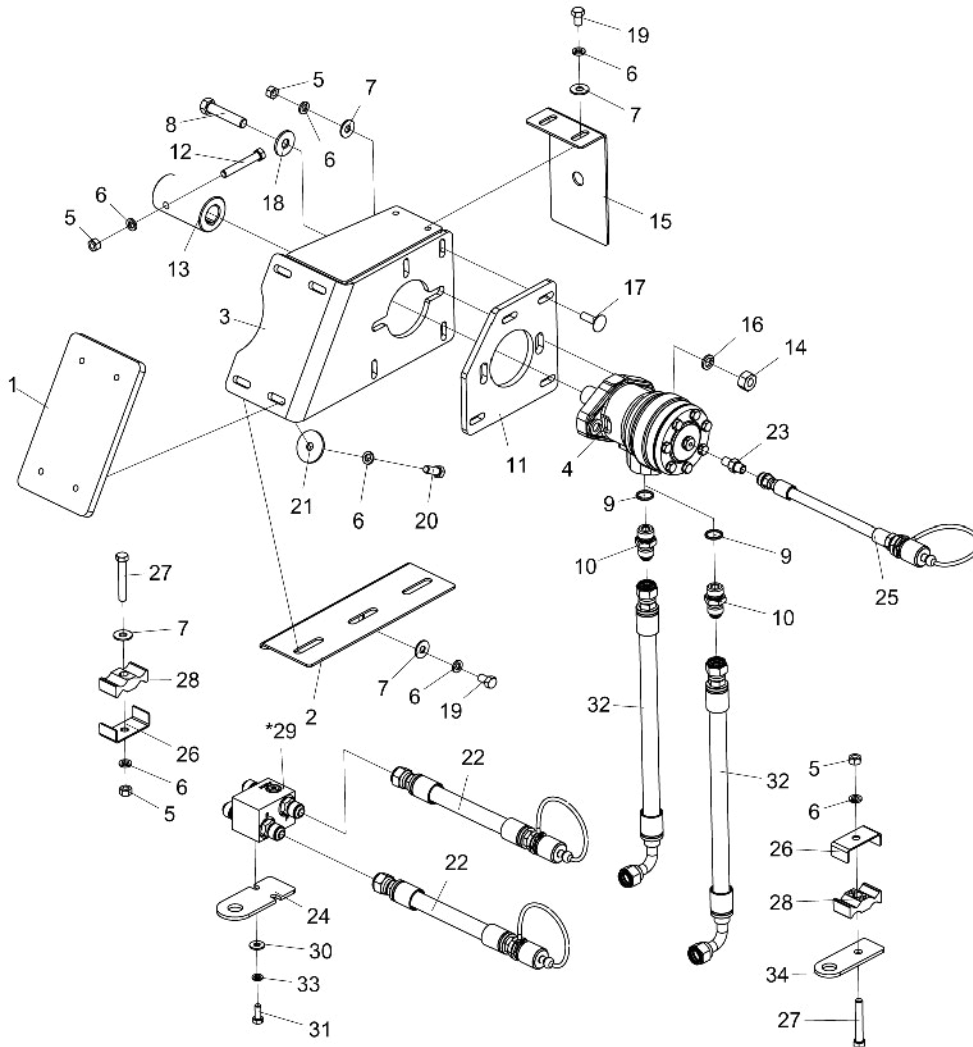
▪ Opcional

• Deflector de caucho - Opcional para DCF-CO 6000/8000



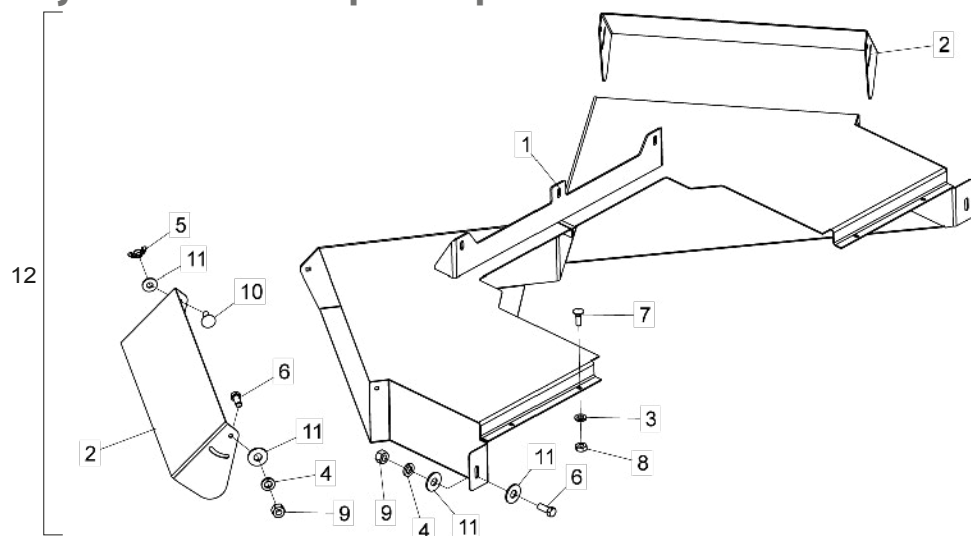
Item	Código	Descripción del producto	Todos
1	5040010897-5	Barra de Apoyo 890 X 32 X 4,75mm	18
2	5136017713-4	Chapa de Apoyo 611 X 32 X 4,75mm	8
3	6020311029-7	Tornillo Cab.Sextavada 3/8" X 1.1/2" 16F Unc1A Gr5 Rt	6
4	6020310026-7	Tornillo Cab.Sextavada 3/8" X 1.1/4" 16F Unc1A Gr5 Rt	94
5	5024010073-5	Arandela Lisa De Ø8,5 X Ø20 X 2,00Mm	12
6	6020010404-0	Arandela De Presión 5/16" Media Industrial	8
7	6020310744-0	Tuerca Sextavada 5/16" 18F Unc Gr5 Ch.1/2" Alt.6,50Mm	8
8	6020312020-9	Tornillo Cab.Sextavada 5/16" X 3/4" 18F Unc1A Gr5 Rt	4
9	5080011844-9	Buje de Ø10,3 X Ø30 X 14,5mm	4
10	6020310054-2	Tornillo Cab.Sextavada 3/8" X 1" 16F Unc1A Gr5 Rt	6
11	6020010406-7	Arandela De Presión 3/8" Media Industrial	106
12	5024010239-8	Arandela Lisa De Ø16,5 X Ø37 X 3,00Mm	4
13	5024010075-1	Arandela Lisa De Ø10,3 X Ø25 X 2,00Mm	20
14	5484010176-5	Regulador Completo	2
15	6020390308-4	Traba Nma - Tipo "R" De Ø4,5 X 80Mm (455)	4
16	6020390294-0	Traba Nma - Tipo "R" De Ø3,5 X 67Mm(Especial)	2
17	5232120095-8	Eje Hexagonal 3/4" X 50Mm	2
18	6020311238-9	Perno Cab.Francesa Ø9,8 X 28,5Mm	2
19	5136017709-6	Chapa de Vedación	2
20	6020310142-5	Tornillo Cab.Francesa 5/16" X 3/4" 18F Unc1A Gr2 Rp	4
21	6020310746-6	Tuerca Sextavada 3/8" 16F Unc Gr5 Ch.9/16" Alt.8,50Mm	106
22	6020010410-5	Arandela De Presión 1/2" Media Industrial	2
23	5022011855-7	Armación Central Del Deflector(Dcfco)	1
24	5022011856-5	Armación Lateral Del Deflector(Dcfco)	2
25	6020317574-7	Protección Superior de la Armación	2
26	6020317575-5	Protección del Borrador Lateral	2
27	6020317576-3	Protección Trasera	1
28	6020370264-0	Soporte Completo De Levantamiento (Gato Hidraulico)	1
29	5530017313-5	Soporte de Fijación	1
30	6020310754-7	Tuerca Sextavada 1/2" 12F W Gr5 Ch.7/8" Alt.12,00Mm	2
31	KACCESSORIDCFCO	Deflector Completo(Dcfco)	

• Sistema de Conversión de Sistema Cardan para Motor Hidráulico



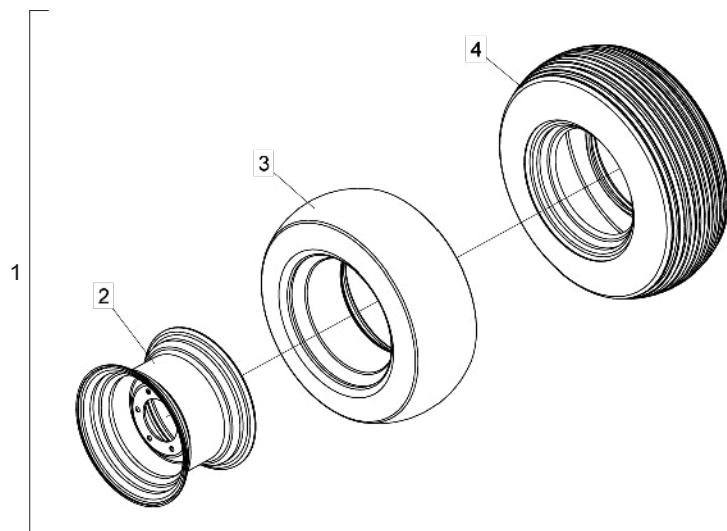
Item	Código	Descripción del producto	Todos	DCF-CO 3000	DCF-CO 6000	DCF-CO 8000
1	5136017891-2	Chapa de 222 X 130 X 12,5mm	1			
2	5464010594-4	Protección Inferior del Motor Hidráulico		1		
2	5464010593-6	Protección Inferior del Motor Hidráulico			1	1
3	5530017344-5	SopORTE de Fijación del Motor Hidráulico		1		
3	5530017343-7	SopORTE de Fijación del Motor Hidráulico			1	1
4	6020251739-3	Motor Omr-80-Cil A2-7/8-7/16(151-7241)	1			
5	6020310746-6	Tuerca Sextavada 3/8" 16F Unc Gr5 Ch.9/16" Alt.8,50Mm	8			
6	6020010406-7	Arandela De Presión 3/8" Media Industrial	16			
7	5024010075-1	Arandela Lisa De Ø10,3 X Ø25 X 2,00Mm	10			
8	6020312300-3	Tornillo Cab.Sextavada 1/2" X 2.1/2" 12F W Gr5 Rp	2			
9	6020010063-0	Anillo O'Ring 2-116 N3006-90Nbr (18,72)	2			
10	5412010058-3	Niple De R.1/2" Bsp(G) X R.7/8" Unf X 47Mm Con Hexagonal 1"	2			
11	5136017893-9	Chapa de Fijación del Motor Hidráulico	1			
12	6020311236-2	Tornillo Cab.Sextavada 3/8" X 2.5/8" 16F Unc1A Gr5 Rt	1			
13	5080011857-0	Buje de Acoplamiento del Motor	1			
14	6020310754-7	Tuerca Sextavada 1/2" 12F W Gr5 Ch.7/8" Alt.12,00Mm	2			
15	5464010592-8	Protección del Eje del Motor	1			
16	6020010410-5	Arandela De Presión 1/2" Media Industrial	2			
17	6020311090-4	Tornillo Cab.Francesa 3/8" X 1.1/4" 16F Unc1A Gr2 Rp	4			
18	5024010068-9	Arandela Lisa De Ø13,3 X Ø35,5 X 3,00Mm	2			
19	6020311030-0	Tornillo Cab.Sextavada 3/8" X 5/8" 16F Unc1A Gr2 Rt	4			
20	6020310054-2	Tornillo Cab.Sextavada 3/8" X 1" 16F Unc1A Gr5 Rt	4			
21	5024010013-1	Arandela Lisa De Ø10,6 X Ø44 X 3,00Mm	4			
22	5372011067-5	Manguera Ø1/2" X 4700Mm Con 1Trg Y 1Trf C/Eganche Rapido Macho		2		
22	5372011064-0	Manguera Ø1/2" X 5400Mm Con 1Trg y 1Trf C/Eganche Rapido Macho			2	2
23	5412010290-0	Niple De R.1/4" Bsp X M12 X 1,5 X 35Mm - Hexagonal 5/8"	1			
24	5530017430-1	SopORTE Lateral de la Manguera	1			
25	5372011190-6	Manguera Ø1/4" X 5700mm con 1TRG y 1TRF C/Eganche Rápido Macho		1		
25	5372011070-5	Manguera Ø1/4" X 6400Mm Con 1Trg Y 1Trf C/Eganche Rapido Macho			1	1
26	5068010160-1	Abrazadera	3			
27	6020311037-8	Tornillo Cab.Sextavada 3/8" X 2.1/2" 16F Unc1A Gr2 Rp	3			
28	6020010723-6	Abrazadera	3			
29	5056010005-9	Bloque anticavitación para turbinas y soplador	1			
30	5024010073-5	Arandela Lisa De Ø8,5 X Ø20 X 2,00Mm	2			
31	6020311269-9	Tornillo Cab.Sextavada M8 X 1,25 X 20Mm Cl8.8 Rt	2			
32	6020251107-7	Manguera Hidr. Alta Presión 1/2" X 500Mm C/1Tcg y 1Trg (Sae 100R2 At - P.T.4000Psi)	2			
33	6020010004-5	Arandela De Presión M8 Media	2			
34	5530017331-3	SopORTE Lateral de la Manguera	1			

• Caja de Dirección - Opcional para todos los modelos



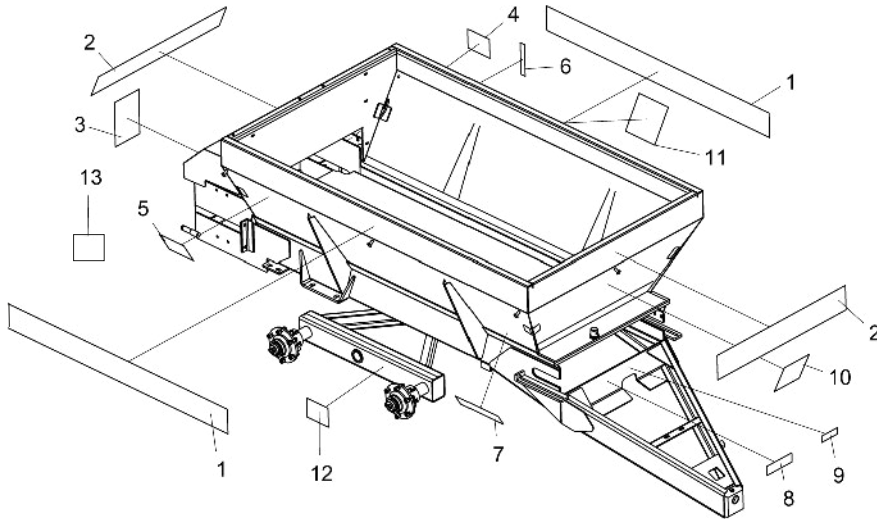
Item	Código	Descripción del producto	Todos
1	5092010321-6	Caja Direcionadora (Dcfco-3000/6000/8000)	1
2	5136012796-0	Chapa Direcionadora	2
3	6020010404-0	Arandela De Presión 5/16" Media Industrial	4
4	6020010406-7	Arandela De Presión 3/8" Media Industrial	6
5	6020030104-0	Tuerca Ø3/8" 16F Unc	2
6	6020310054-2	Tornillo Cab.Sextavada 3/8" X 1" 16F Unc1A Gr5 Rt	6
7	6020310161-1	Tornillo Cab.Francesa 5/16" X 1" 18F Unc Gr2 Rt	4
8	6020310744-0	Tuerca Sextavada 5/16" 18F Unc Gr5 Ch.1/2" Alt.6,50Mm	4
9	6020310746-6	Tuerca Sextavada 3/8" 16F Unc Gr5 Ch.9/16" Alt.8,50Mm	6
10	6020311160-9	Tornillo Cab.Francesa 3/8" X 1" 16F Unc1A Gr2 Rt	2
11	5024010075-1	Arandela Lisa De Ø10,3 X Ø25 X 2,00Mm	10
12	5092010320-8	Caja Direcionadora Completa	1

• Rueda Montada 11x15 BL 10 Ls. - Opcional para DCF-CO 3000/6000



Item	Código	Descripción del producto	DCF-CO 3000	DCF-CO 6000
1	5498100072-5	Rueda Completa 11 X 15 - BI 10 Telas	2	4
2	6020350397-3	Llanta C/Anillo 10.0 Telas x 15" (Llanta11X15)	2	4
3	6020050362-0	Camara De Aire Pa 15/16	2	4
4	6020310413-0	Neumático 11X15 Raiado BI 10 Telas	2	4

• Calcomanías



Item	Código	Descripción del producto	Todos	DCF-CO 3000	DCF-CO 6000	DCF-CO 8000
1	6020070846-9	Calcomanía Dcfco-3000(Comprimento 2300Mm)		2		
1	6020070848-5	Calcomanía Dcfco-6000(Comprimento 3000Mm)			2	
1	6020070818-3	Calcomanía Dcfco-8000(160 X 3000Mm)				2
2	6020070845-0	Calcomanía Dcfco-3000(Comprimento 1365Mm)	2			
3	5206010242-2	Calconania Cuidado Mantenga Distancia De Esta Area Mdcf	1			
4	5206010250-3	Calconania Atencion Perno Fusible Dcf	1			
5	6020070844-2	Calcomania Tabla De Distribucion De Caliza Dcfco-3000/6000/8000 (Utilizado Hasta el 01/2021)				
5	6020079040-8	Calcomania Tabla De Distribucion De Caliza Dcfco-3000/6000/8000 (Utilizado Desde 01/2021 - Actual)	1			
6	5206010026-8	Calconania Verificar Nivel De Aceite (Rotativas)	1			
7	5206010240-6	Calconania Atencion Verificar Tension De La Cinta Transportadora	1			
8	6020070886-8	Calcomania De Lubricar y Reapretar(58 X 195Mm)	1			
9	6020070894-9	Calcomania Atencion "Cardan Rotativo"(40 X 120Mm)	1			
10	6020070839-6	Calcomania Advertencia(194 X 200Mm)	1			
11	6020078828-4	Calcomania Ajuste de Rotación del Motor	1			
12	6020078831-4	Calcomania Traba del Soporte de la Rueda			1	1
13	6020078831-4	Calcomania Ajuste de Rotación del Motor - Opcional	1			



Item 1



Item 2



Item 3



Item 4



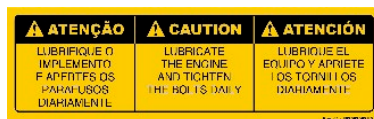
Item 5



Item 6



Item 7



Item 8



Item 9



Item 10



Item 11



Item 12



Item 13



Avenida Baldan, 1500
Nova Matão
15.993-900
Matão/SP - Brasil
sac@baldan.com.br
export@baldan.com.br

+55 16 3221 6500
baldan.com.br