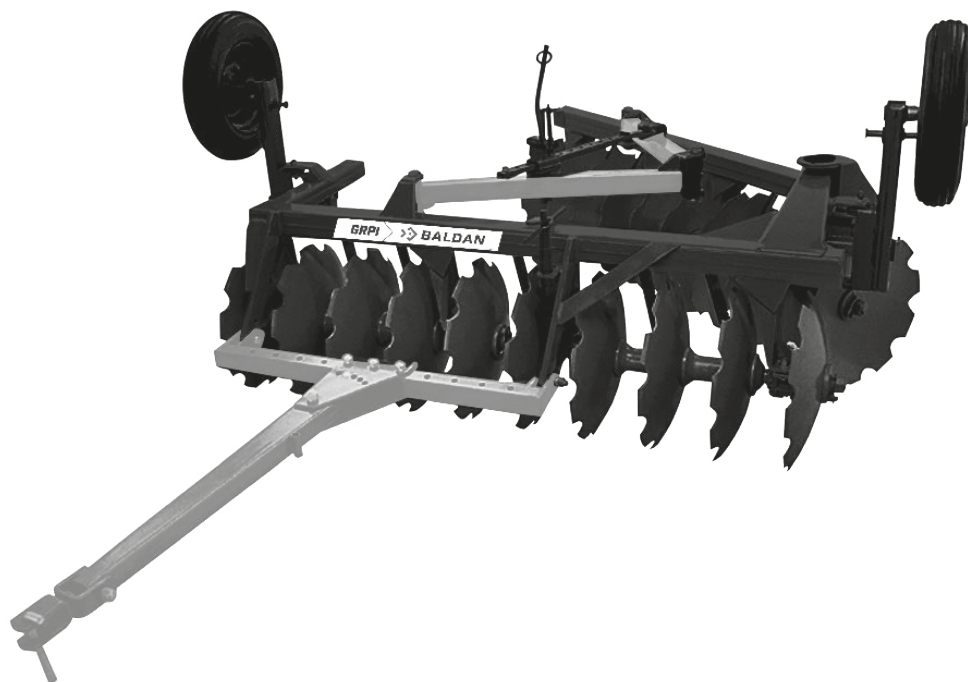


Catálogo de **Partes**



GRI

Rastra Aradora de Arrastre Intermediária

GRPI

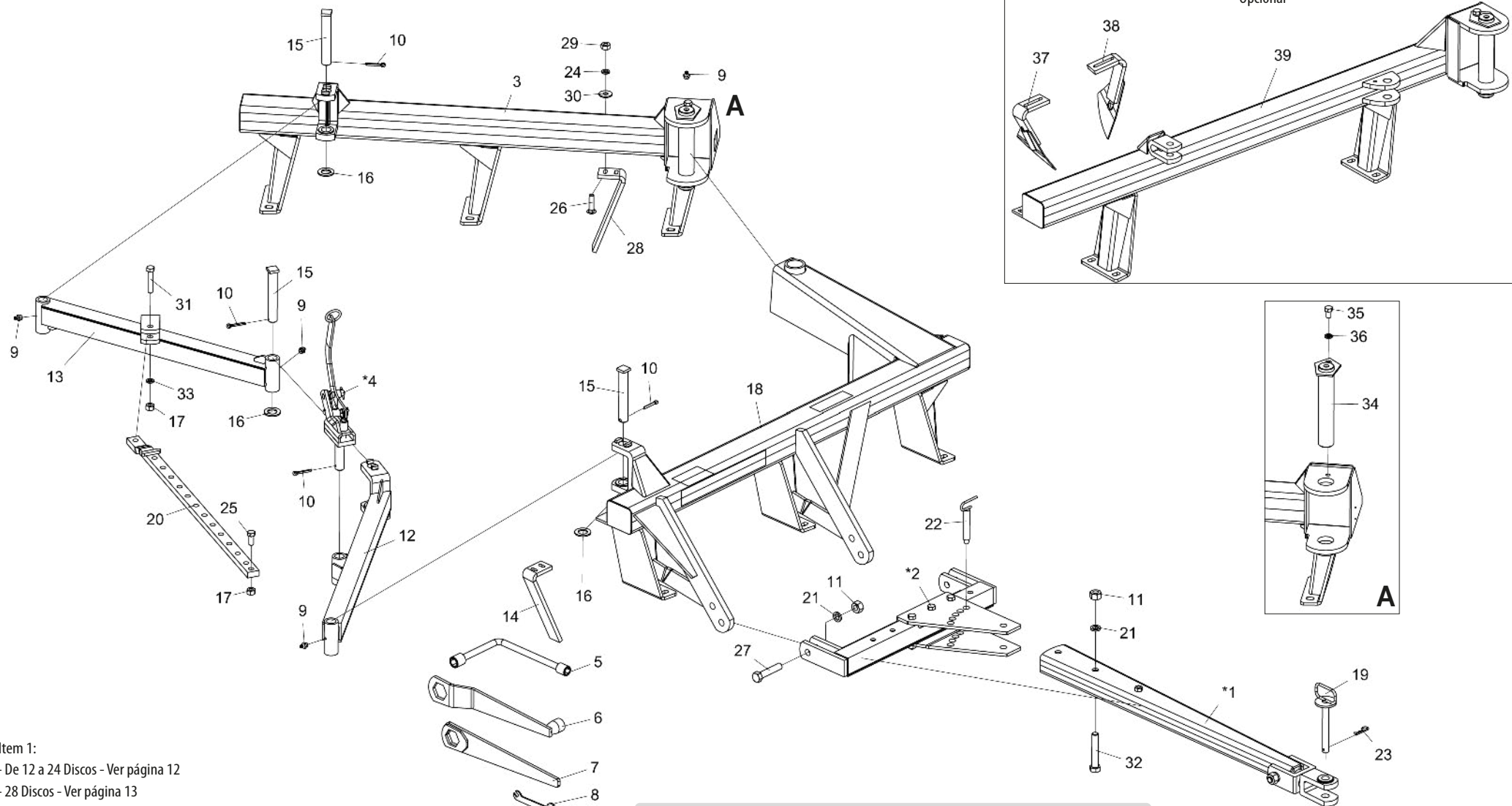
Rastra Aradora de Arrastre Intermediária
con Neumáticos

 **BALDAN**

▪ Índice

<i>GRI Apertura Mecânica</i>	<i>4</i>
<i>Tabla GRI Apertura Mecânica</i>	<i>5</i>
<i>GRI Apertura Hidráulica.....</i>	<i>6</i>
<i>Tabla GRI Apertura Hidráulica.....</i>	<i>7</i>
<i>GRPI Apertura Mecânica</i>	<i>8</i>
<i>Tabla GRPI Apertura Mecânica</i>	<i>9</i>
<i>GRPI Apertura Hidráulica.....</i>	<i>10</i>
<i>Tabla GRPI Apertura Hidráulica.....</i>	<i>11</i>
<i>Barra de Tiro de Enganche GRI/GRPI 12 y 14 Discos</i>	<i>12</i>
<i>Barra de Tiro de Enganche GRI/GRPI 16 a 24 Discos.....</i>	<i>12</i>
<i>Barra de Tiro de Enganche GRI 28 Discos.....</i>	<i>13</i>
<i>Barra Transversal de Enganche GRI.....</i>	<i>13</i>
<i>Barra Transversal de Enganche GRPI.....</i>	<i>14</i>
<i>Armación Delantera GRPI.....</i>	<i>15</i>
<i>Agarrador de Traba.....</i>	<i>16</i>
<i>Cilindro Hidráulico</i>	<i>16</i>
<i>Sección de Discos.....</i>	<i>17</i>
<i>Cojinete Radial (Grasa)</i>	<i>18</i>
<i>Cojinete Axial (Aceite)</i>	<i>18</i>
<i>Calcomanías</i>	<i>19</i>

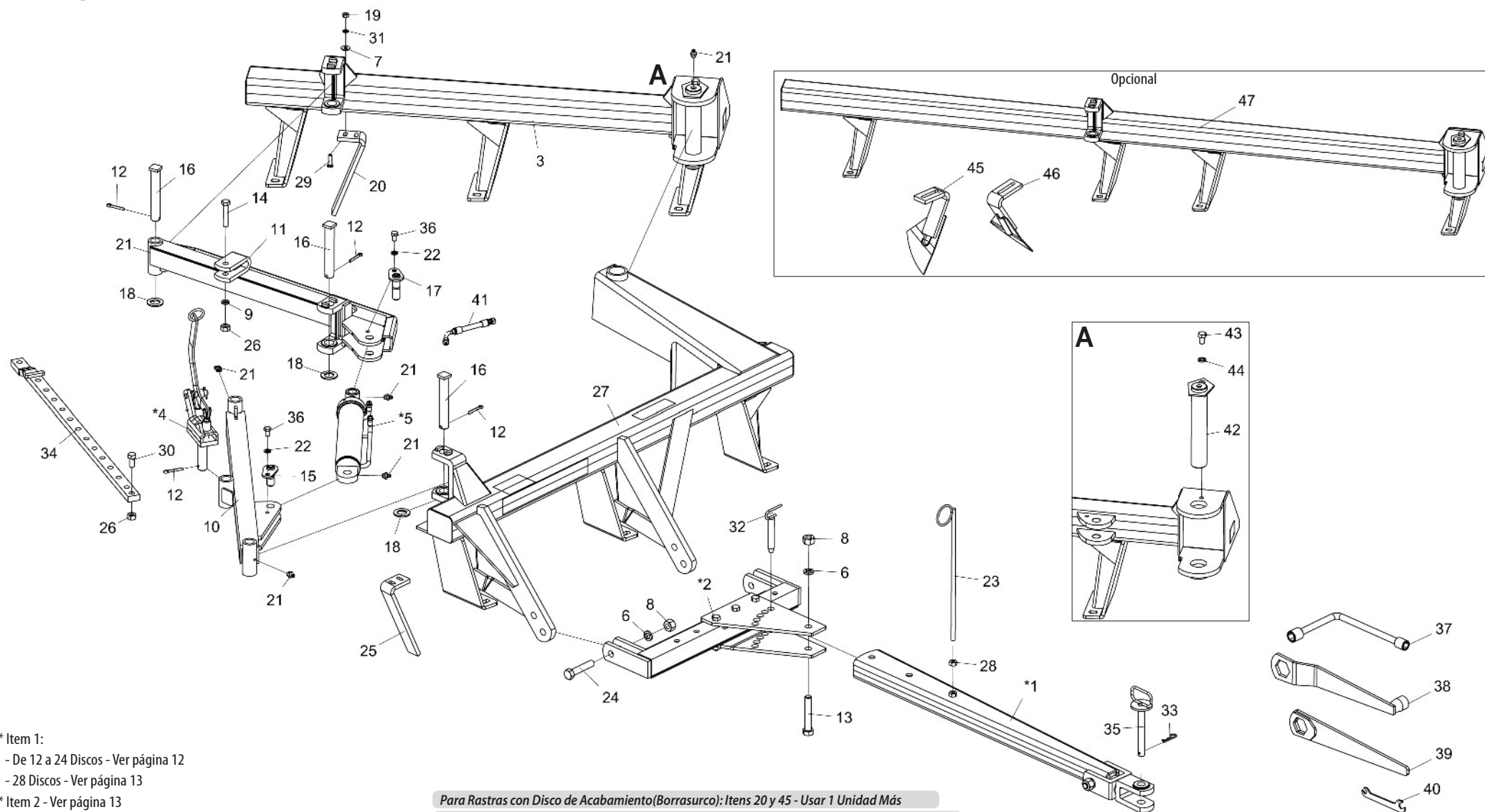
• GRI Apertura Mecánica



- * Item 1:
 - De 12 a 24 Discos - Ver página 12
 - 28 Discos - Ver página 13
- * Item 2 - Ver página 13
- * Item 4 - Ver página 16

Para Rastras con Disco de Acabamiento(Borrasurco): Itens 28 y 38 - Usar 1 Unidad Más
 Para Rastras con Disco de Acabamiento(Borrasurco): Itens 24, 26, 29 y 30 - Usar 2 Unidades Más

• GRI Apertura Hidráulica



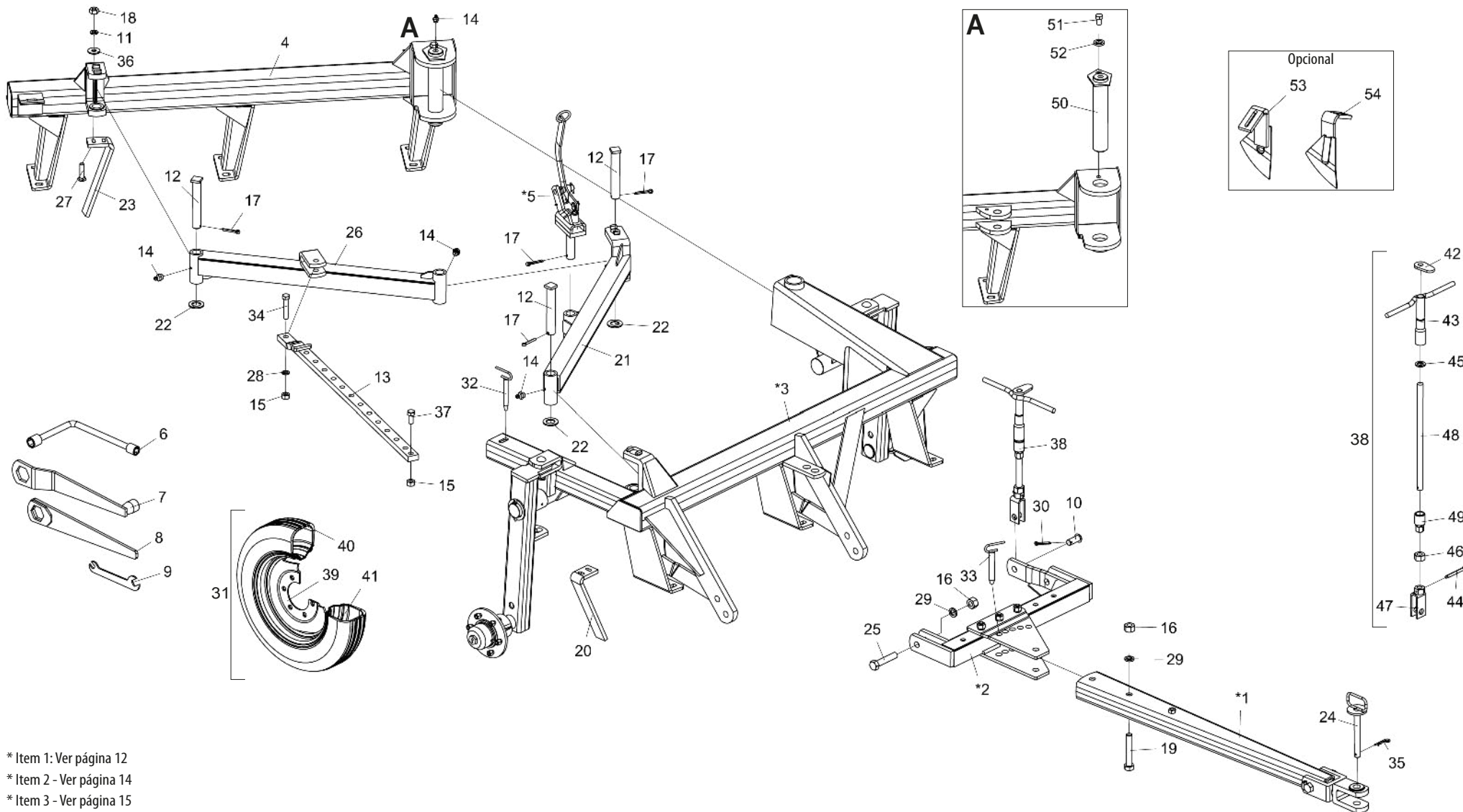
- * Item 1:
- De 12 a 24 Discos - Ver página 12
- 28 Discos - Ver página 13
- * Item 2 - Ver página 13
- * Itens 4 y 5 - Ver página 16

Para Rastras con Disco de Acabamiento(Borrasurco): Itens 20 y 45 - Usar 1 Unidad Más
 Para Rastras con Disco de Acabamiento(Borrasurco): Itens 7, 19, 29 y 31 - Usar 2 Unidades Más

• Tabla GRI Apertura Hidráulica

Item	Código	Descripción del producto	Todos	GRI							Item	Código	Descripción del producto	Todos	GRI														
				12 Discos	14 Discos	16 Discos	18 Discos	20 Discos	24 Discos	28 Discos					12 Discos	14 Discos	16 Discos	18 Discos	20 Discos	24 Discos	28 Discos								
*1	5084030024-0	Barra de Tiro Completo Con Pistón		1	1							23	5530060020-3	Soporte De La Manguera	1														
*1	5084030020-7	Barra de Tiro Completo				1	1	1	1			24	6020311135-8	Tornillo Cab.Sextavada 1" X 5" 8F Unc1A Gr5 Rp	2														
*1	5084030021-5	Barra de Tiro Completo									1	25	5352050031-2	Limpiador Delantero 2.1/2" X 5/8"		3	4	4	4	5	7	7							
*2	5040020056-1	Barra Transversal De Enganche Completa	1									26	6020310770-9	Tuerca Sextavada 3/4" 10F Unc Gr5 Ch.1.7/32" Alt.18,50Mm				2	2	2	2	2	2						
*2	5040020057-0	Barra Transversal De Enganche Completa		1								27	5022120183-0	Armación Delantero Completa Gri-12 Dsc S/Pneu Con Pistón	1														
*2	5040020055-3	Barra Transversal De Enganche Completa			1							27	5022120010-9	Armación Delantero Completa Gri-14 Dsc S/Pneu Con Pistón		1													
*2	5040010340-0	Barra Transversal De Enganche Completa					1			1		27	5022120057-5	Armación Delantero Completa Gri-16 Dsc S/Pneu			1												
*2	5040010349-3	Barra Transversal De Enganche Completa							1			27	5022120056-7	Armación Completa Delantero Gri-18 Dsc S/Pneu					1										
*2	5040020075-8	Barra Transversal De Enganche Completa								1		27	5022120058-3	Armación Delantero Completa Gri-20 Dsc S/Pneu						1									
3	5022090372-6	Armación Trasera Completa Gri-12 Dsc S/Pneu Con Pistón	1									27	5022120006-0	Armación Delantero Completa Gri-24 Dsc S/Pneu									1						
3	5022090371-8	Armación Trasera Completa Gri-14 Dsc S/Pneu Con Pistón		1								27	5022120060-5	Armación Delantero Completa Gri-28Dsc S/Pneu											1				
3	5022090366-1	Armación Trasera Completa Gri-16 Dsc S/Pneu			1							28	6020310760-1	Tuerca Sextavada 5/8" 11F Unc Gr5 Ch.1.1/16" Alt.15,00Mm	1	1	1	2			1	1							
3	5022090367-0	Armación Trasera Completa Gri-18 Dsc S/Pneu				1						29	6020311176-5	Tornillo Cab.Francesa 1/2" X 2" 12FW Gr2 Rp	12	16	16	16	20	28	32								
3	5022090368-8	Armación Trasera Completa Gri-20 Dsc S/Pneu						1				29	6020311176-5	Tornillo Cab.Francesa 1/2" X 2" 12FW Gr2 Rp	20	24	28	32	36	44	52								
3	5022090369-6	Armación Trasera Completa Gri-24 Dsc S/Pneu							1			30	6020311093-9	Tornillo Cab.Sextavada 3/4" X 1.3/4" 10F Unc1A Gr5 Rt			1	1	1	1	1	1							
3	5022090370-0	Armación Trasera Completa Gri-28 Discos S/Pneu								1		31	6020010410-5	Arandela De Presión 1/2" Media Industrial	12	16	16	16	20	28	32								
*4	5468010015-5	Tirador De Traba Completo	1	1								31	6020010410-5	Arandela De Presión 1/2" Media Industrial	20	24	28	32	36	44	52								
*4	5468010014-7	Tirador De Traba Completo			1	1	1	1	1	1		32	5432010229-7	Perno De Ø1" X 155Mm	1														
*5	6020055722-3	Cilindro Hidr. "D.A" Ø1.5/8" X Ø3.1/2" X 243Mm(Curso) X 518Mm(Cerrado)	1	1								33	6020390308-4	Traba Nma - Tipo "R" De Ø4,5 X 80Mm (455)	1														
*5	6020055686-3	Cilindro Hidr. "D.A" Ø1.5/8" X Ø3.1/2" X 344Mm(Curso) X 678Mm(Cerrado)			1	1	1	1	1	1		34	5558070002-0	Traba De Regulaje Completa	1	1													
6	6020010420-2	Arandela De Presión 1" Media Industrial	4	4	3	3	3	3	3	3		34	5558070023-2	Traba De Regulaje Completa			1	1	1	1	1	1							
7	5024010068-9	Arandela Lisa De Ø13,3 X Ø35,5 X 3,00Mm	12	16	16	16	20	28	32			35	5432060023-8	Perno De Ø1" X 210Mm	1	1	1	1	1	1	1								
7	5024010068-9	Arandela Lisa De Ø13,3 X Ø35,5 X 3,00Mm	20	24	28	32	36	44	52			35	5432010025-1	Perno De Ø1.1/4" X 215Mm														1	
8	6020310778-4	Tuerca Sextavada 1" 8F Unc Gr5 Ch.1.5/8" Alt.25,00Mm	4	4	3	3	3	3	3			36	6020310183-2	Tornillo Cab.Sextavada 5/8" X 1" 11F Unc1A Gr2 Rt	2														
9	6020010414-8	Arandela De Presión 3/4" Media Industrial			1	1	1	1	1			37	6020058707-6	Llave "L" P/Tuerca Sextavada 5/8" - 3/4"	1														
10	5040040009-9	Barra Estabilizadora Delantero			1	1	1					38	5138010031-6	Llave P/Tuerca Sextavada 1.5/8" y 1"	1														
10	5040040028-5	Barra Estabilizadora Delantero							1	1		39	5138010019-7	Llave P/Tuerca De 1.5/8"	1														
11	5040040015-3	Barra Estabilizadora Trasera			1	1	1					40	5138020001-9	Llave P/Tuerca Sextavada 3/8" - 1/2"	1														
11	5040040029-3	Barra Estabilizadora Trasera							1	1		41	5372011030-6	Manguera Ø3/8" X 4500Mm Con 1Trg Y 1Trf C/Enganche Rapido Macho	2														
12	6020050122-8	Contraperno 3/8" X 2.1/2"	1	1	4	4	4	4	4	4		42	5232070006-0	Eje Completo De Union De Las Armaciones Delantero/Trasera	1														
13	6020311138-2	Tornillo Cab.Sextavada 1" X 6" 8F Unc1A Gr5 Rp	1									43	6020311116-1	Tornillo Cab.Sextavada 3/4" X 1.1/4" 10F Unc1A Gr5 Rt	1														
14	6020311099-8	Tornillo Cab.Sextavada 3/4" X 4" 10F Unc1A Gr5 Rp			1	1	1	1	1	1		44	6020010414-8	Arandela De Presión 3/4" Media Industrial	1														
15	5432080013-0	Perno Con Traba Ø31 X 70Mm Sin La Grasera	1									Opcional																	
16	6020310864-0	Perno Cab.Cuadrada Ø37,5 X 150mm	1	1							45	5352050048-7	Limpiador Trasero		3	4	4	4	5	7	9								
16	5432040004-2	Perno Cabeza Cuadrada Ø37,5 X 220Mm (Para Grades Con Rodeiro Especial)			3	3	3	3	3	3	45	5352050048-7	Limpiador Trasero		5	6	7	8	9	11	10								
17	5432080008-3	Perno Con Traba Ø31 X 95Mm Sin La Grasera	1	1	1	2	1	1	1	1	46	5352050049-5	Limpiador Delantero (Para Grades De Exportación)		3	4	4	4	5	7	7								
17	5432010244-0	Perno Con Traba Ø31,5 X 110Mm Sin La Grasera									46	5352050049-5	Limpiador Delantero (Para Grades De Exportación)		5	6	7	8	9	11	12								
18	5024010130-8	Arandela Lisa De Ø39 X Ø66 X 4,75Mm(Zincado)	1	1	3	3	3	3	3	3	47	5022010622-2	Armación Trasera Completa Gri-28 Dsc S/Pneu (P/Grade Con Dsc Acab)															1	
19	6020310754-7	Tuerca Sextavada 1/2" 12F W Gr5 Ch.7/8" Alt.12,00Mm	12	16	16	16	20	28	32																				
19	6020310754-7	Tuerca Sextavada 1/2" 12F W Gr5 Ch.7/8" Alt.12,00Mm	20	24	28	32	36	44	52																				
20	5352050030-4	Limpiador Trasero 2.1/2" X 5/8"	3	4	4	4	5	7	9																				
21	6020130108-7	Grasero 1/8"	2	2	6	6	5	5	5																				
22	6020010412-1	Arandela De Presión 5/8" Media Industrial	2																										

• GRPI Apertura Mecânica

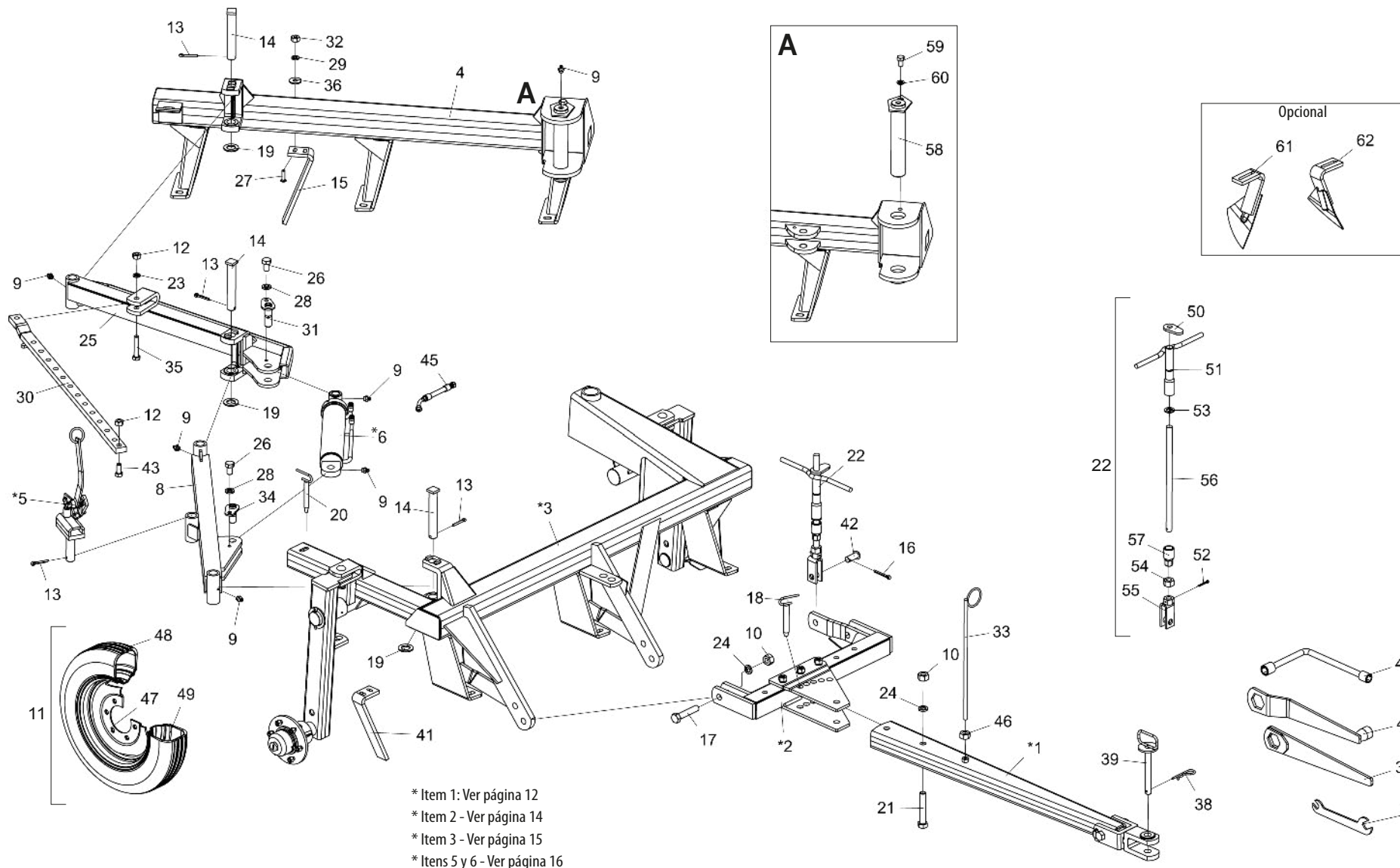


- * Item 1 - Ver página 12
- * Item 2 - Ver página 14
- * Item 3 - Ver página 15
- * Item 5 - Ver página 16

• Tabla GRPI Apertura Mecánica

Item	Código	Descripción del producto	Todos	GRPI 12 Discos	GRPI 14 Discos	GRPI 16 Discos	GRPI 18 Discos	GRPI 20 Discos	GRPI 24 Discos	Item	Código	Descripción del producto	Todos	GRPI 12 Discos	GRPI 14 Discos	GRPI 16 Discos	GRPI 18 Discos	GRPI 20 Discos	GRPI 24 Discos	
*1	5084030010-0	Barra de Tiro Completa		1	1					21	5040040002-1	Barra Estabilizadora Delantera				1	1	1		
*1	5084030067-3	Barra de Tiro Completa				1	1	1	1	21	5040040026-9	Barra Estabilizadora Delantera								1
*2	5040020076-6	Barra Transversal De Enganche Completa		1						22	5024010130-8	Arandela Lisa De Ø39 X Ø66 X 4,75Mm(Zincado)		1	1	3	3	3	3	
*2	5040020077-4	Barra Transversal De Enganche Completa			1					23	5352050030-4	Limpiador Trasero 2.1/2" X 5/8"		3	4	4	4	5	7	
*2	5040020078-2	Barra Transversal De Enganche Completa				1				24	5432060023-8	Perno De Ø1" X 210Mm	1							
*2	5040010339-6	Barra Transversal De Enganche Completa					1			25	6020311135-8	Tornillo Cab.Sextavada 1" X 5" 8F Unc1A Gr5 Rp	2							
*2	5040010341-8	Barra Transversal De Enganche Completa						1		26	5040040001-3	Barra Estabilizadora Trasera				1	1	1		
*2	5040020089-8	Barra Transversal De Enganche Completa							1	26	5040040027-7	Barra Estabilizadora Trasera							1	
*3	5022120170-9	Armación Delantera Completa Gri-12 Dsc Con Pneu S/Pistón		1						27	6020311176-5	Tornillo Cab.Francesa 1/2" X 2" 12F W Gr2 Rp		12	16	16	16	20	28	
*3	5022120171-7	Armación Delantera Completa Gri-14 Dsc Con Pneu S/Pistón			1					27	6020311176-5	Tornillo Cab.Francesa 1/2" X 2" 12F W Gr2 Rp		20	24	28	32	36	44	
*3	5022120172-5	Armación Delantera Completa Gri-16 Dsc Con Pneu				1				28	6020010414-8	Arandela De Presión 3/4" Media Industrial				2	2	2	2	
*3	5022120173-3	Armación Delantera Completa Gri-18 Dsc Con Pneu					1			29	6020010420-2	Arandela De Presión 1" Media Industrial		3	4	2	2	3	3	
*3	5022120174-1	Armación Delantera Completa Gri-20 Dsc Con Pneu						1		30	6020050116-3	Contraperno 1/4" X 2"	1							
*3	5022120175-0	Armación Delantera Completa Gri-24 Dsc Con Pneu							1	31	5498100003-2	Rueda Completa 600 X 17	2							
4	5022090344-0	Armación Trasera Completa Gri-12 Dsc Con Pneu S/Pistón		1						32	5432060027-0	Perno De Ø3/4" X 155Mm	1							
4	5022090345-9	Armación Trasera Completa Gri-14 Dsc Con Pneu S/Pistón			1					33	5432010229-7	Perno De Ø1" X 155Mm	1							
4	5022090346-7	Armación Trasera Completa Gri-16 Discos Con Pneu				1				34	6020311099-8	Tornillo Cab.Sextavada 3/4" X 4" 10F Unc1A Gr5 Rp				1	1	1	1	
4	5022090347-5	Armación Trasera Completa Gri-18 Dsc Con Pneu					1			35	6020390308-4	Traba Nma - Tipo "R" De Ø4,5 X 80Mm (455)	5							
4	5022090348-3	Armación Trasera Completa Gri-20 Dsc Con Pneu.						1		36	5024010068-9	Arandela Lisa De Ø13,3 X Ø35,5 X 3,00Mm		12	16	16	16	20	28	
4	5022090349-1	Armación Trasera Completa Gri-24 Dsc Con Pneu							1	36	5024010068-9	Arandela Lisa De Ø13,3 X Ø35,5 X 3,00Mm		20	24	28	32	36	44	
*5	5468010015-5	Tirador De Traba Completo		1	1					37	6020311093-9	Tornillo Cab.Sextavada 3/4" X 1.3/4" 10F Unc1A Gr5 Rt				1	1	1	1	
*5	5468010014-7	Tirador De Traba Completo				1	1	1	1	38	5382030002-1	Crank Of Complete Drawbar Lock	1							
6	6020058707-6	Llave "L" P/Tuerca Sextavada 5/8" - 3/4"		1						39	6020350400-7	Llanta 4,50X16 F16.388 43/03 (Rastra)	2							
7	5138010031-6	Llave P/Tuerca Sextavada 1.5/8" y 1"		1						40	6020310400-9	Neumático 600 X 16 X 6 Telas	2							
8	5138010019-7	Llave P/Tuerca De 1.5/8"		1						41	6020050350-6	Camara De Aire 600X16	2							
9	5138020001-9	Llave P/Tuerca Sextavada 3/8" - 1/2"		1						42	5558050006-3	Traba De Regulaje De La Palanca	1							
10	6020310599-4	Perno Cab.Francesa Ø1" X 53mm		1						43	5364010002-4	Guantes De Regulación Superior De La Palanca	1							
11	6020010410-5	Arandela De Presión 1/2" Media Industrial			12	16	16	16	20	44	6020050116-3	Contraperno 1/4" X 2"	1							
11	6020010410-5	Arandela De Presión 1/2" Media Industrial			20	24	28	32	36	45	5024010039-5	Arandela Lisa De Ø26,2 X Ø44 X 4,75Mm(Zincado)	1							
12	6020310864-0	Perno Cab.Cuadrada Ø37,5 X 150mm			1	1				46	6020310778-4	Tuerca Sextavada 1" 8F Unc Gr5 Ch.1.5/8" Alt.25,00Mm	1							
12	5432040004-2	Perno Cabeza Cuadrada Ø37,5 X 220Mm (Para Grades Con Rodeiro Especial)					3	3	3	47	5252030001-5	Enganche De La Palanca De Traba	1							
13	5558070002-0	Traba De Regulaje Completa		1	1					48	5550010001-9	Varilla De La Palanca De Traba	1							
13	5558070023-2	Traba De Regulaje Completa				1	1	1	1	49	5364010001-6	Guantes De Regulación Inferior De La Palanca	1							
14	6020130108-7	Grasero 1/8"		3	3	3	5	5	5	50	5232070006-0	Eje Completo De Union De Las Armaciones Delantera/Trasera	1							
15	6020310770-9	Tuerca Sextavada 3/4" 10F Unc Gr5 Ch.1.7/32" Alt.18,50Mm					2	2	2	51	6020311116-1	Tornillo Cab.Sextavada 3/4" X 1.1/4" 10F Unc1A Gr5 Rt	1							
16	6020310778-4	Tuerca Sextavada 1" 8F Unc Gr5 Ch.1.5/8" Alt.25,00Mm			3	4	3	3	3	52	6020010414-8	Arandela De Presión 3/4" Media Industrial	1							
17	6020050122-8	Contraperno 3/8" X 2.1/2"		1	1	4	4	4	4	Opcional										
18	6020310754-7	Tuerca Sextavada 1/2" 12F W Gr5 Ch.7/8" Alt.12,00Mm			12	16	16	16	20	53	5352050048-7	Limpiador Trasero		3	4	4	4	5	7	
18	6020310754-7	Tuerca Sextavada 1/2" 12F W Gr5 Ch.7/8" Alt.12,00Mm			20	24	28	32	36	53	5352050048-7	Limpiador Trasero		5	6	7	8	9	11	
19	6020311138-2	Tornillo Cab.Sextavada 1" X 6" 8F Unc1A Gr5 Rp		1						54	5352050049-5	Limpiador Delantero (Para Grades De Exportación)		3	4	4	4	5	7	
20	5352050031-2	Limpiador Delantero 2.1/2" X 5/8"			3	4	4	4	5	7	54	5352050049-5	Limpiador Delantero (Para Grades De Exportación)		5	6	7	8	9	11

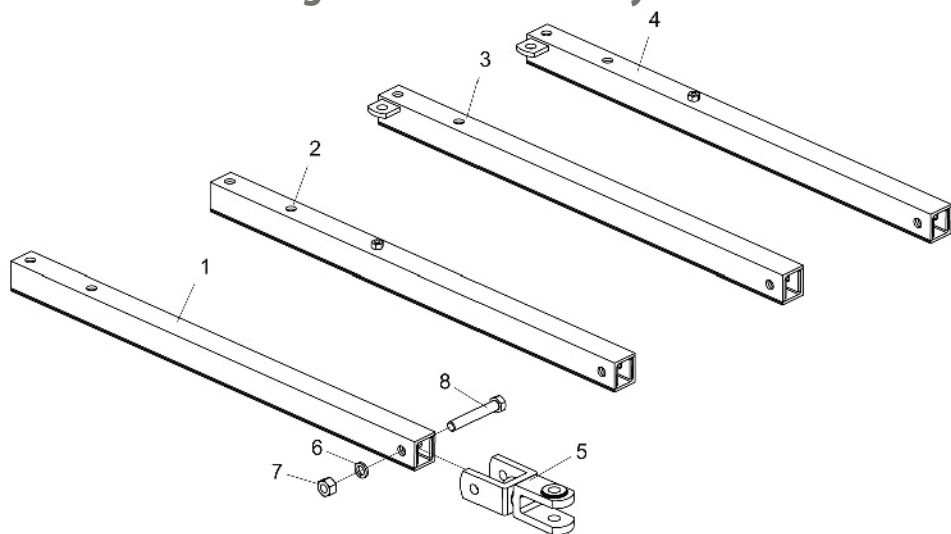
• GRPI Apertura Hidráulica



• Tabla GRPI Apertura Hidráulica

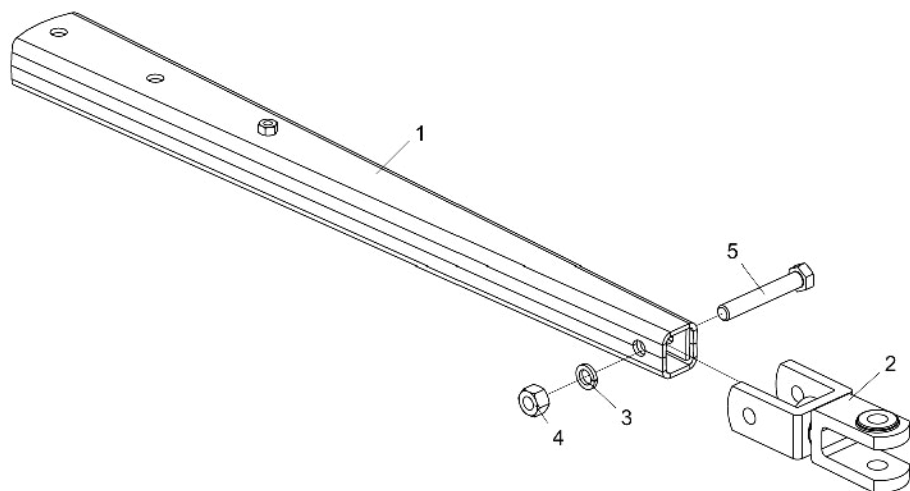
Item	Código	Descripción del producto	Todos						Item	Código	Descripción del producto	Todos					
			GRPI 12 Discos	GRPI 14 Discos	GRPI 16 Discos	GRPI 18 Discos	GRPI 20 Discos	GRPI 24 Discos				GRPI 12 Discos	GRPI 14 Discos	GRPI 16 Discos	GRPI 18 Discos	GRPI 20 Discos	GRPI 24 Discos
*1	5084030025-8	Barra de Tiro Completa	1	1					27	6020311176-5	Tornillo Cab.Francesa 1/2" X 2" 12F W Gr2 Rp	12	16	16	16	20	28
*1	5084030067-3	Barra de Tiro Completa			1	1	1	1	27	6020311176-5	Tornillo Cab.Francesa 1/2" X 2" 12F W Gr2 Rp	20	24	28	32	36	44
*2	5040020076-6	Barra Transversal De Enganche Completa	1						28	6020010412-1	Arandela De Presión 5/8" Media Industrial	2					
*2	5040020077-4	Barra Transversal De Enganche Completa		1					29	6020010410-5	Arandela De Presión 1/2" Media Industrial	12	16	16	16	20	28
*2	5040020078-2	Barra Transversal De Enganche Completa			1				29	6020010410-5	Arandela De Presión 1/2" Media Industrial	20	24	28	32	36	44
*2	5040010339-6	Barra Transversal De Enganche Completa				1			30	5558070002-0	Traba De Regulaje Completa	1	1				
*2	5040010341-8	Barra Transversal De Enganche Completa					1		30	5558070023-2	Traba De Regulaje Completa			1	1	1	1
*2	5040020089-8	Barra Transversal De Enganche Completa						1	31	5432080008-3	Perno Con Traba Ø31 X 95Mm Sin La Grasera	1					
*3	5022010790-3	Armación Delantera Gri-12Dsc Completa Con Pneu Con Pistón	1						32	6020310754-7	Tuerca Sextavada 1/2" 12F W Gr5 Ch.7/8" Alt.12,00Mm	12	16	16	16	20	28
*3	5022010791-1	Armación Delantera Gri-14Dsc Completa Con Pneu Con Pistón		1					32	6020310754-7	Tuerca Sextavada 1/2" 12F W Gr5 Ch.7/8" Alt.12,00Mm	20	24	28	32	36	44
*3	5022120172-5	Armación Delantera Completa Gri-16 Dsc Con Pneu			1				33	5530060020-3	Soporte De La Manguera	1					
*3	5022120173-3	Armación Delantera Completa Gri-18 Dsc Con Pneu				1			34	5432080013-0	Perno Con Traba Ø31 X 70Mm Sin La Grasera	1					
*3	5022120174-1	Armación Delantera Completa Gri-20 Dsc Con Pneu						1	35	6020311099-8	Tornillo Cab.Sextavada 3/4" X 4" 10F Unc1A Gr5 Rp			1	1	1	1
*3	5022120175-0	Armación Delantera Completa Gri-24 Dsc Con Pneu						1	36	5024010068-9	Arandela Lisa De Ø13,3 X Ø35,5 X 3,00Mm	12	16	16	16	20	28
4	5022010653-2	Armación Trasera Completa Gri-12 Discos Con Pneu Y Con Pistón	1						36	5024010068-9	Arandela Lisa De Ø13,3 X Ø35,5 X 3,00Mm	20	24	28	32	36	44
4	5022010654-0	Armación Trasera Completa Gri-14 Discos Con Pneu Y Con Pistón		1					37	5138010019-7	Llave P/Tuerca De 1.5/8"	1					
4	5022090346-7	Armación Trasera Completa Gri-16 Discos Con Pneu			1				38	6020390308-4	Traba Nma - Tipo "R" De Ø4,5 X 80Mm (455)	1					
4	5022090347-5	Armación Trasera Completa Gri-18 Dsc Con Pneu				1			39	5432060023-8	Perno De Ø1" X 210Mm	1					
4	5022090348-3	Armación Trasera Completa Gri-20 Dsc Con Pneu.						1	40	6020058707-6	Llave "L" P/Tuerca Sextavada 5/8" - 3/4"	1					
4	5022090349-1	Armación Trasera Completa Gri-24 Dsc Con Pneu						1	41	5352050031-2	Limpiador Delantero 2.1/2" X 5/8"	3	4	4	4	5	7
*5	5468010015-5	Tirador De Traba Completo	1	1					42	6020310599-4	Perno Cab.Francesa Ø1" X 53mm	1					
*5	5468010014-7	Tirador De Traba Completo			1	1	1	1	43	6020311093-9	Tornillo Cab.Sextavada 3/4" X 1.3/4" 10F Unc1A Gr5 Rt			1	1	1	1
*6	6020055722-3	Cilindro Hidraulico "D.A" Ø1.5/8" X Ø3.1/2" X 243Mm(Curso) X 518Mm(Cerrado)	1	1					44	5138010031-6	Llave P/Tuerca Sextavada 1.5/8" y 1"	1					
*6	6020055686-3	Cilindro Hidraulico "D.A" Ø1.5/8" X Ø3.1/2" X 344Mm(Curso) X 678Mm(Cerrado)			1	1	1	1	45	5372011030-6	Manguera Ø3/8" X 4500Mm Con 1Trg Y 1Trf C/Enganche Rapido Macho	2					
7	5138020001-9	Llave P/Tuerca Sextavada 3/8" - 1/2"	1						46	6020310760-1	Tuerca Sextavada 5/8" 11F Unc Gr5 Ch.1.1/16" Alt.15,00Mm	1	1				
8	5040040009-9	Barra Estabilizadora Delantera			1	1	1		47	6020350400-7	Llanta 4,50X16 F16.388 43/03 (Rastra)	2					
8	5040040028-5	Barra Estabilizadora Delantera						1	48	6020310400-9	Neumático 600 X 16 X 6 Telas	2					
9	6020130108-7	Grasero 1/8"						1	49	6020050350-6	Camara De Aire 600X16	2					
10	6020310778-4	Tuerca Sextavada 1" 8F Unc Gr5 Ch.1.5/8" Alt.25,00Mm	4	4	3	3	3	3	50	5558050006-3	Traba De Regulaje De La Palanca	1					
11	5498100003-2	Rueda Completa 600 X 17	2						51	5364010002-4	Guantes De Regulación Superior De La Palanca	1					
12	6020310770-9	Tuerca Sextavada 3/4" 10F Unc Gr5 Ch.1.7/32" Alt.18,50Mm				2	2	2	52	6020050116-3	Contraperno 1/4" X 2"	1					
13	6020050122-8	Contraperno 3/8" X 2.1/2"	1	1	4	4	4	4	53	5024010039-5	Arandela Lisa De Ø26,2 X Ø44 X 4,75Mm(Zincado)	1					
14	6020310864-0	Perno Cab.Cuadrada Ø37,5 X 150mm	1	1					54	6020310778-4	Tuerca Sextavada 1" 8F Unc Gr5 Ch.1.5/8" Alt.25,00Mm	1					
14	5432040004-2	Perno Cabeza Cuadrada Ø37,5 X 220Mm (Para Grades Con Rodeiro Especial)				3	3	3	55	5252030001-5	Enganche De La Palanca De Traba	1					
15	5352050030-4	Limpiador Trasero 2.1/2" X 5/8"	3	4	4	4	5	7	56	5550010001-9	Varilla De La Palanca De Traba	1					
16	6020050116-3	Contraperno 1/4" X 2"	1						57	5364010001-6	Guantes De Regulación Inferior De La Palanca	1					
17	6020311135-8	Tornillo Cab.Sextavada 1" X 5" 8F Unc1A Gr5 Rp	2						58	5232070006-0	Eje Completo De Union De Las Armaciones Delantera/Trasera						
18	5432010229-7	Perno De Ø1" X 155Mm	1						59	6020311116-1	Tornillo Cab.Sextavada 3/4" X 1.1/4" 10F Unc1A Gr5 Rt						
19	5024010130-8	Arandela Lisa De Ø39 X Ø66 X 4,75Mm(Zincado)	1	1	4	4	4	3	60	6020010414-8	Arandela De Presión 3/4" Media Industrial						
20	5432060027-0	Perno De Ø3/4" X 155Mm	1						Opcional								
21	6020311138-2	Tornillo Cab.Sextavada 1" X 6" 8F Unc1A Gr5 Rp	1						61	5352050048-7	Limpiador Trasero	3	4	4	4	5	7
22	5382030002-1	Crank Of Complete Drawbar Lock	1						61	5352050048-7	Limpiador Trasero	5	6	7	8	9	11
23	6020010414-8	Arandela De Presión 3/4" Media Industrial			2	2	2	2	62	5352050049-5	Limpiador Delantero (Para Grades De Exportación)	3	4	4	4	5	7
24	6020010420-2	Arandela De Presión 1" Media Industrial	4	4	2	3	3	3	62	5352050049-5	Limpiador Delantero (Para Grades De Exportación)	5	6	7	8	9	11
25	5040040015-3	Barra Estabilizadora Trasera			1	1	1										
25	5040040029-3	Barra Estabilizadora Trasera						1									
26	6020310183-2	Tornillo Cab.Sextavada 5/8" X 1" 11F Unc1A Gr2 Rt	2														

• Barra de Tiro de Enganche GRI/GRPI 12 y 14 Discos



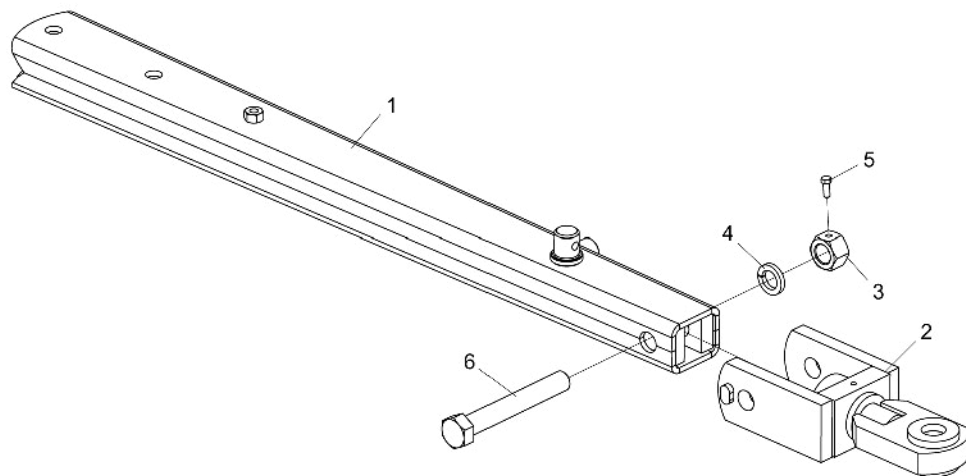
Item	Código	Descripción del producto	Todos			
			GRI Apertura Mecánica	GRPI Apertura Hidráulica	GRPI Apertura Mecánica	GRPI Apertura Hidráulica
1	5084030003-7	Barra de Tiro	1			
2	5084030014-2	Barra de Tiro		1		
3	5084030002-9	Barra de Tiro			1	
4	5084030070-3	Barra de Tiro				1
5	5332010008-5	Enganche Del Enganche	1			
6	6020010420-2	Arandela De Presión 1" Media Industrial	1			
7	6020310778-4	Tuerca Sextavada 1" 8F Unc Gr5 Ch.1.5/8" Alt.25,00Mm	1			
8	6020311139-0	Tornillo Cab.Sextavada 1" X 6.1/2" 8F Unc1A Gr5 Rp	1			

• Barra de Tiro de Enganche GRI/GRPI 16 a 24 Discos



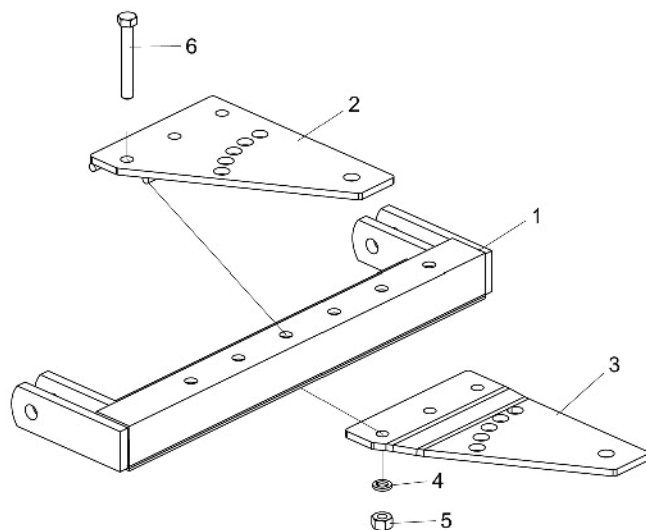
Item	Código	Descripción del producto	Todos		
			GRI	GRPI	GRPI
1	5084030022-3	Barra de Tiro		1	
1	5084030068-1	Barra de Tiro			1
2	5332010008-5	Enganche Del Enganche	1		
3	6020010420-2	Arandela De Presión 1" Media Industrial	1		
4	6020310778-4	Tuerca Sextavada 1" 8F Unc Gr5 Ch.1.5/8" Alt.25,00Mm	1		
5	6020311139-0	Tornillo Cab.Sextavada 1" X 6.1/2" 8F Unc1A Gr5 Rp	1		

• Barra de Tiro de Enganche GRI 28 Discos



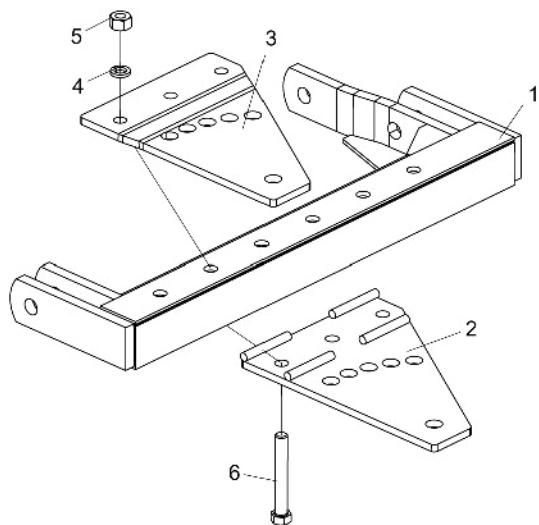
Item	Código	Descripción del producto	Todos
1	5084020005-9	Barra de Tiro Completo	1
2	5332020005-5	Enganche	1
3	5456010022-4	Tuerca Hexagonal 1.1/4" 7F Unc Gr5 Chave.2" Altura.31,00Mm Con Agujero R.3/8"	1
4	6020010424-5	Arandela De Presión 1.1/4" Media Industrial	1
5	6020310054-2	Tornillo Cab.Sextavada 3/8" X 1" 16F Unc1A Gr5 Rt	1
6	6020310249-9	Tornillo Cab.Sextavada 1.1/4" X 9" 7F Unc1A Gr5 Rp	1

• Barra Transversal de Enganche GRI



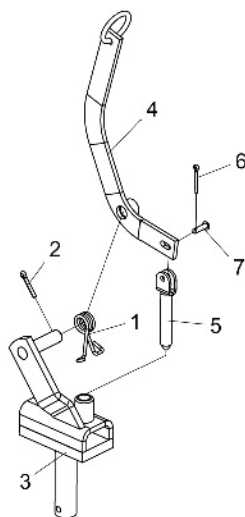
Item	Código	Descripción del producto	Todos	GRI 12 Discos	GRI 14 Discos	GRI 16 Discos	GRI 18 Discos	GRI 20 Discos	GRI 24 Discos	GRI 28 Discos
1	5040020060-0	Barra Transversal De Enganche		1			1			1
1	5040020061-8	Barra Transversal De Enganche			1			1		
1	5040020059-6	Barra Transversal De Enganche				1				
1	5040020087-1	Barra Transversal De Enganche							1	
2	5136012684-0	Chapa Inferior De Regulaje	1							
3	5136012686-6	Chapa Superior De Regulaje	1							
4	6020010414-8	Arandela De Presión 3/4" Media Industrial	3							
5	6020310770-9	Tuerca Sextavada 3/4" 10F Unc Gr5 Ch.1.7/32" Alt.18,50Mm	3							
6	6020311104-8	Tornillo Cab.Sextavada 3/4" X 5.1/2" 10F Unc1A Gr5 Rp	3							

• Barra Transversal de Enganche GRPI



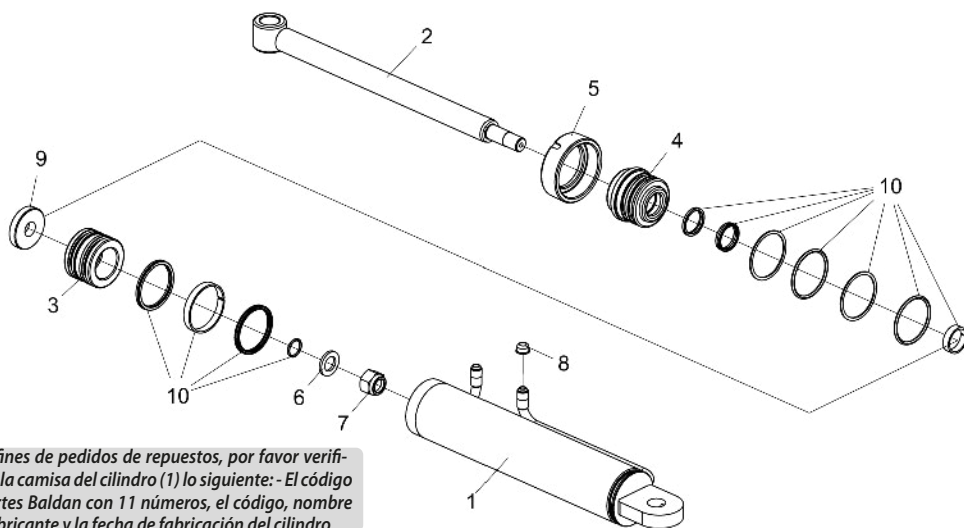
Item	Código	Descripción del producto	Todos	GRPI 12 Discos	GRPI 14 Discos	GRPI 16 Discos	GRPI 18 Discos	GRPI 20 Discos	GRPI 24 Discos
1	5040020082-0	Barra Transversal De Enganche		1				1	
1	5040020083-9	Barra Transversal De Enganche			1			1	
1	5040020080-4	Barra Transversal De Enganche				1			
1	5040020081-2	Barra Transversal De Enganche							1
2	5136012684-0	Chapa Inferior De Regulaje	1						
3	5136012686-6	Chapa Superior De Regulaje	1						
4	6020010414-8	Arandela De Presión 3/4" Media Industrial	3						
5	6020310770-9	Tuerca Sextavada 3/4" 10F Unc Gr5 Ch.1.7/32" Alt.18,50Mm	3						
6	6020311104-8	Tornillo Cab.Sextavada 3/4" X 5.1/2" 10F Unc1A Gr5 Rp	3						

• Agarrador de Traba



Item	Código	Descripción del producto	Todos		
			GR/GRPI 12 y 14 Discos	GR/GRPI 16 a 28 Discos	
1	6020250372-4	Resorte Helicoidal Ø26 X Ø36 X 78Mm	1		
2	6020050114-7	Contraperno 1/4" X 1.1/2"	1		
3	5170020026-8	Cuerpo Del Tirador De Traba Completo		1	
3	5170020027-6	Cuerpo Del Tirador De Traba Completo			1
4	5090020011-8	Palanca Del Tirador De Traba Completo	1		
5	5432060018-1	Perno De Ø1" X 110Mm Con Chapa		1	
5	5432060017-3	Perno De Ø19 X 110Mm Con Chapa			1
6	6020050101-5	Contraperno 1/8" X 1"	1		
7	6020310825-0	Perno Cab.Francesa Ø8,3 X 25mm	1		

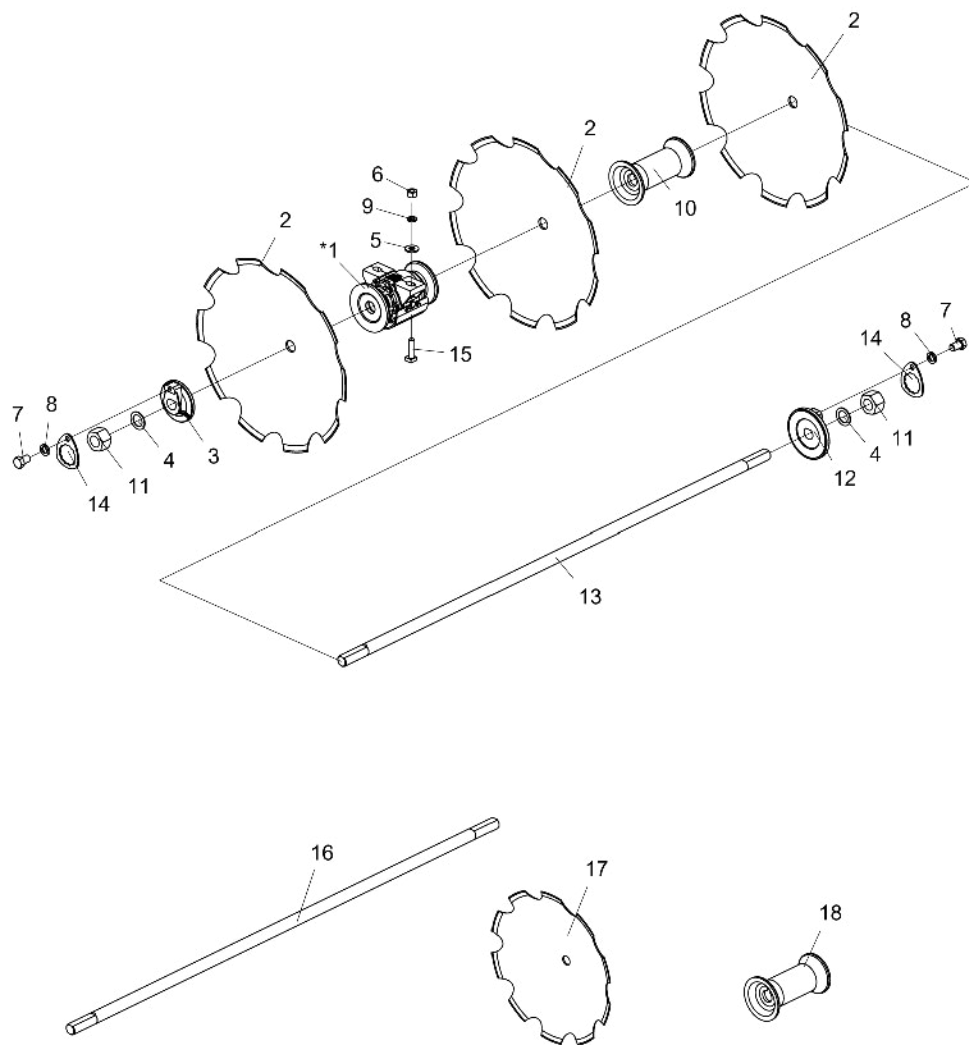
• Cilindro Hidráulico



Para fines de pedidos de repuestos, por favor verificar en la camisa del cilindro (1) lo siguiente: - El código de partes Baldan con 11 números, el código, nombre del fabricante y la fecha de fabricación del cilindro.

Item	Código	Descripción del producto	Todos		
			GR/GRPI 12 y 14 Discos	GR/GRPI 16 a 28 Discos	
1	5144010587-8	Cilindro Del Pistón Ø88,90 (3.1/2") x 432mm		1	
1	5144010215-1	Cilindro Del Pistón 088,525 X 0102,00 X 480Mm Cpl			1
2	5326020039-5	Vastago Ø41,27(1.5/8") X 380.5Mm		1	
2	5326020006-9	Vastago Ø41,27 (1.5/8") X 526Mm			1
3	5236010001-4	Embolo Del Pistón 026,72 X 88,3 X 60Mm	1		
4	5152010001-0	Conexión Ø41,68 X Ø88,50 X 80MM	1		
5	5456050001-0	Tuerca Del Cilindro	1		
6	5024010323-8	Arandela Lisa De Ø27 X Ø44,5 X 4,75Mm	1		
7	6020310804-7	Tuerca Sextavada Autobloqueo C/Nylon 1" 14F Uns Gr5 Ch.1.1/2" Alt.28,50Mm	1		
8	6020390042-5	Tapa Plastica Bt-21(Bt 10.0021.0 Nt)	2		
9	5080020182-6	Buje De Ø26 X Ø75 X 15Mm			1
10	6020190067-3	Kit De Reparación Para Cilindros "D.A" 1.5/8" X 3.1/2"	1		

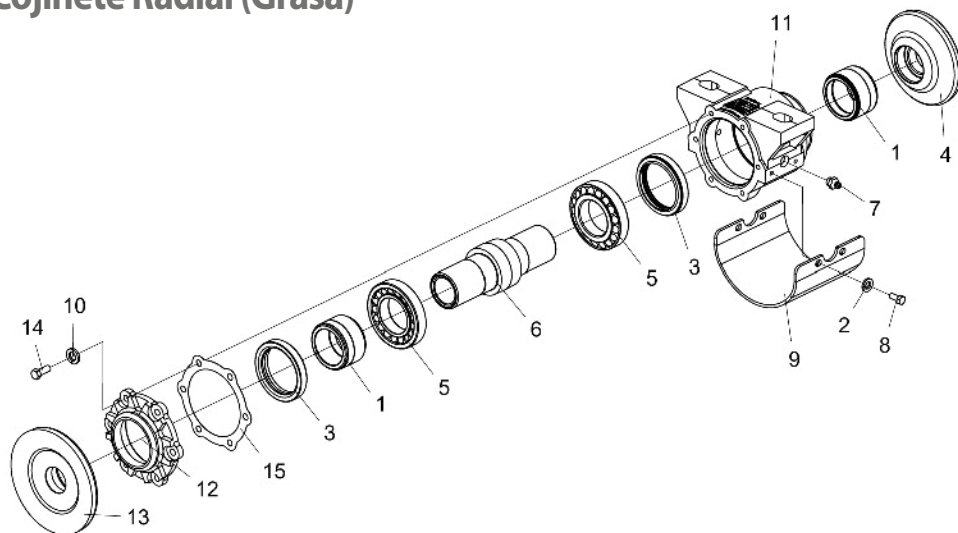
• Sección de Discos



Item	Código	Descripción del producto	GR/GRPI 12 Discos	GR/GRPI 14 Discos	GR/GRPI 16 Discos	GR/GRPI 18 Discos	GR/GRPI 20 Discos	GR/GRPI 24 Discos	GR/GRPI 28 Discos
*1	5368010305-0	Cojinete Delantero/Trasero Radial (Grasa) De 270Mm S/Protección P/Eje Ø1.5/8"	4	4	6	8	8	8	12
*1	5368010556-8	Cojinete Delantero/Trasero Cpl Grasa De 270Mm C/Protección P/Eje Ø1.5/8"	4	4	6	8	8	8	12
*1	5368010319-0	Cojinete Delantero/Trasero Axial (Aceite) De 270Mm S/Protección P/Eje Ø1.5/8"	4	4	6	8	8	8	12
*1	5368010338-7	Cojinete Delantero/Trasero Cpl (Aceite) De 270Mm C/Protección P/Eje Ø1.5/8"	4	4	6	8	8	8	12
2	2669430262-8	Disco Concavo Liso 26" X 6,00 Ag Rd 1.5/8" Afiladura Externa	12	14	16	18	20	24	28
2	2670470273-5	Disco Concavo Liso 28" X 7,50 Ag Rd 1.5/8" Afiladura Interna	12	14	16	18	20	24	28
2	2670470353-7	Disco Concavo Liso 28" X 7,50 Ag Rd 1.3/4" Afiladura Interna	12	14	16	18	20	24	28
2	2769430262-4	Disco Concavo Dentado 26" X 6,00 Ag Rd 1.5/8" Afiladura Externa	12	14	16	18	20	24	28
2	2769430273-0	Disco Concavo Dentado 26" X 6,00 Ag Rd 1.5/8" Afiladura Interna	12	14	16	18	20	24	28
2	2770430262-8	Disco Concavo Dentado 28" X 6,00 Ag Rd 1.5/8" Afiladura Externa	12	14	16	18	20	24	28
2	2770430273-3	Disco Concavo Dentado 28" X 6,00 Ag Rd 1.5/8" Afiladura Interna	12	14	16	18	20	24	28
2	2770470262-6	Disco Concavo Dentado 28" X 7,50 Ag Rd 1.5/8" Afiladura Externa	12	14	16	18	20	24	28
2	2770470273-1	Disco Concavo Dentado 28" X 7,50 Ag Rd 1.5/8" Afiladura Interna	12	14	16	18	20	24	28
2	2771470273-0	Disco Concavo Dentado 30" X 7,50 Ag Rd 1.5/8" Afiladura Interna	12	14	16	18	20	24	28
3	5024010366-1	Arandela Convexa De La Punta Del Eje P/Eje De Ø1.5/8"	2	2	2	4	4	4	4
4	5024010367-0	Arandela Lisa De Ø43 X Ø78 X 3,00Mm	4	4	4	8	8	8	8
5	5024010007-7	Arandela Lisa De Ø20,3 X Ø46,5 X 4,75Mm	8	8	12	16	16	16	24
6	6020310770-9	Tuerca Sextavada 3/4" 10F Unc Gr5 Ch.1.7/32" Alt.18,50Mm	8	8	12	16	16	16	24
7	6020310183-2	Tornillo Cab.Sextavada 5/8" X 1" 11F Unc1A Gr2 Rt	4	4	4	8	8	8	8
8	6020010412-1	Arandela De Presión 5/8" Media Industrial	4	4	4	8	8	8	8
9	6020010414-8	Arandela De Presión 3/4" Media Industrial	8	8	12	16	16	16	24
10	5120010038-0	Separador De 270Mm P/Eje De Ø1.5/8"	6	8	8	6	8	12	14
11	5456010072-0	Tuerca Hexagonal De Ø1.5/8" 7Fpp-W Gr5 Chave 69Mm Altura 44Mm (Especial)	4	4	4	8	8	8	8
12	5024010365-3	Arandela Concava De La Punta Del Eje P/Eje De Ø1.5/8"	2	2	2	4	4	4	4
13	5232050258-6	Eje Ø1.5/8" X 1570Mm	2					4	
13	5232050260-8	Eje Ø1.5/8" X 1850Mm		2					4
13	5232050256-0	Eje Ø1.5/8" X 2120Mm			2				
13	5232050257-8	Eje Ø1.5/8" X 1290Mm				2	4		
13	5232050259-4	Eje Ø1.5/8" X 1015Mm				2			
14	5558010096-0	Traba De La Tuerca Del Eje	4	4	4	8	8	8	8
15	6020310240-5	Tornillo Cab.Cuadrada 3/4" X 2.3/4" 10F Unc1A Gr5 Excentrico Rp	8	8	12	16	16	16	24
Opcional									
16	5232050256-0	Eje Ø1.5/8" X 2120Mm (Para Grades Con Disco De Acabamiento - Borraseruco)		1					1
16	5232050260-8	Eje Ø1.5/8" X 1850Mm (Para Grades Con Disco De Acabamiento - Borraseruco)		1					3
17	2767410273-4	Disco Concavo Dentado 24" X 4,75 Fc Rd 1.5/8" Afiladura Interna(P/Grades C/Dsc De Acabamiento - Borraseruco)		1					1
17	2769430273-0	Disco Concavo Dentado 26" X 6,00 Ag Rd 1.5/8" Afiladura Interna(P/Grades C/Dsc De Acabamiento - Borraseruco)		1					1
18	5120010038-0	Separador De 270Mm P/Eje De Ø1.5/8"(Para Grades Con Disco De Acabamiento - Borraseruco)		9					15

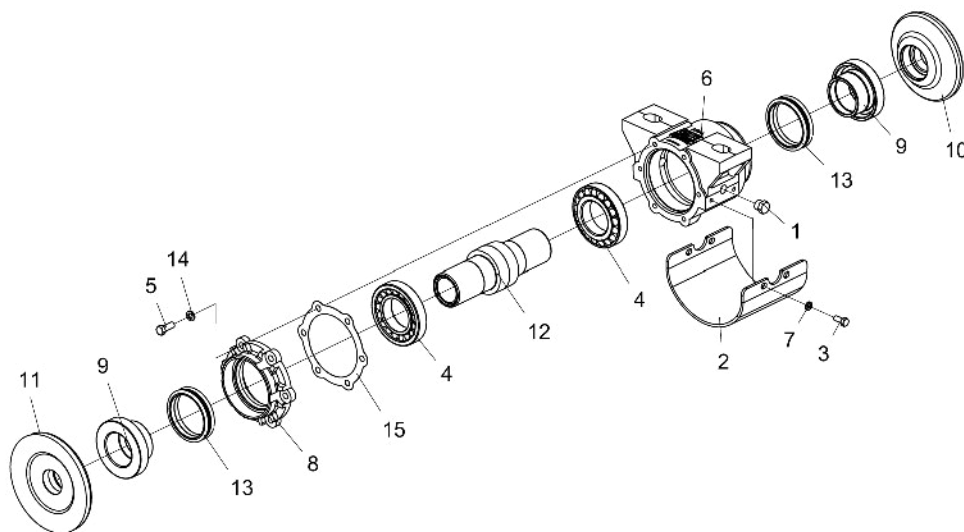
* Item 1 - Ver página 18

• Cojinete Radial (Grasa)



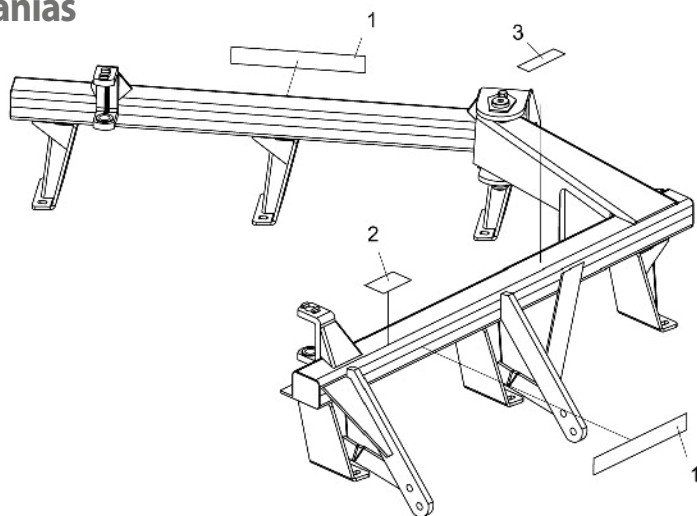
Item	Código	Descripción del producto	Todos	S/protección	C/protección
1	5080080007-0	Buje	2		
2	6020010410-5	Arandela De Presión 1/2" Media Industrial			4
3	6020350235-7	Retenedor Ø78,00 X Ø100,00 X 17,50Mm	2		
4	5024060061-4	Arandela Convexa Del Cojinete	1		
5	6020350072-9	Rodamiento 30212	2		
6	5080010687-4	Buje Del Cojinete(P/Rodamiento 30212)	1		
7	6020130108-7	Grasero 1/8"	2		
8	6020310062-3	Tornillo Cab.Sextavada 1/2" X 3/4" 13F Unc Gr5 Rt			4
9	5464010114-0	Proteccion Del Cojinete Con Agujero De Ø13,5Mm			1
10	6020010406-7	Arandela De Presión 3/8" Media Industrial	6		
11	5368010336-0	Cojinete Delantero/Trasero Suelto Con Grasa S/Protección		1	
11	5368010557-6	Cojinete Delantero/Trasero Suelto Con Grasa C/Protección			1
12	5538010089-3	Tapa Del Cojinete	1		
13	5024060060-6	Arandela Concava Del Cojinete	1		
14	6020310021-6	Tornillo Cab.Sextavada 3/8" X 1" 16F Unc1A Gr5 Rt(Fosfatizado)	6		
15	6020190107-6	Empaquetadura Ø112 X Ø143 X 1/64"	6		

• Cojinete Axial (Aceite)



Item	Código	Descripción del producto	Todos	S/protección	C/protección
1	5081010007-6	Tapón Cab.Hexagonal 3/4" - R.3/8" - 19F - Bspt(Gas)	2		
2	5464010114-0	Proteccion Del Cojinete Con Agujero De Ø13,5Mm			1
3	6020310062-3	Tornillo Cab.Sextavada 1/2" X 3/4" 13F Unc Gr5 Rt			4
4	6020350072-9	Rodamiento 30212	2		
5	6020310021-6	Tornillo Cab.Sextavada 3/8" X 1" 16F Unc1A Gr5 Rt(Fosfatizado)	6		
6	5368010320-4	Cojinete Delantero/Trasero Suelto Axial (Aceite) S/Protección		1	
6	5368010344-1	Cojinete Delantero/Trasero Suelto Con Aceite C/Protección			1
7	6020010410-5	Arandela De Presión 1/2" Media Industrial			4
8	5538010155-5	Tapa Del Cojinete Axial	1		
9	5080010247-0	Buje 1.5/8"	2		
10	5024060061-4	Arandela Convexa Del Cojinete	1		
11	5024060060-6	Arandela Concava Del Cojinete	1		
12	5080010687-4	Buje Del Cojinete(P/Rodamiento 30212)	1		
13	6020010297-8	Anillo De Vedación Axial De Ø77 X Ø93Mm	2		
14	6020010406-7	Arandela De Presión 3/8" Media Industrial	6		
15	6020190107-6	Empaquetadura Ø112 X Ø143 X 1/64"	6		

• Calcomanías



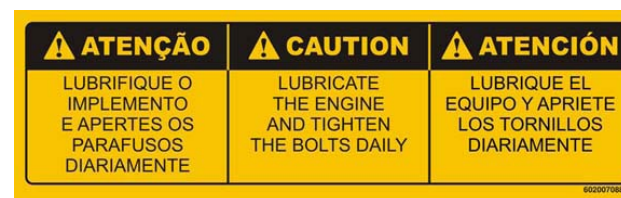
Item	Código	Descripción del producto	Todos	GRI	GRPI
1	6020071138-9	Calcomanía Gri-Baldan(500 X 70Mm)		2	
1	6020071139-7	Calcomanía Grpi-Baldan(600 X 70Mm)			2
2	5206010310-0	Calcomanía Advertencia Del Disco (150 X 95Mm)	1		
3	6020070886-8	Calcomanía De Lubricar y Reapretar(58 X 195Mm)	1		



Item 1



Item 2



Item 3



Avenida Baldan, 1500
Nova Matão
15.993-900
Matão/SP - Brasil
sac@baldan.com.br
export@baldan.com.br

+55 16 3221 6500
baldan.com.br