

Catálogo de *Partes*



SCB CR

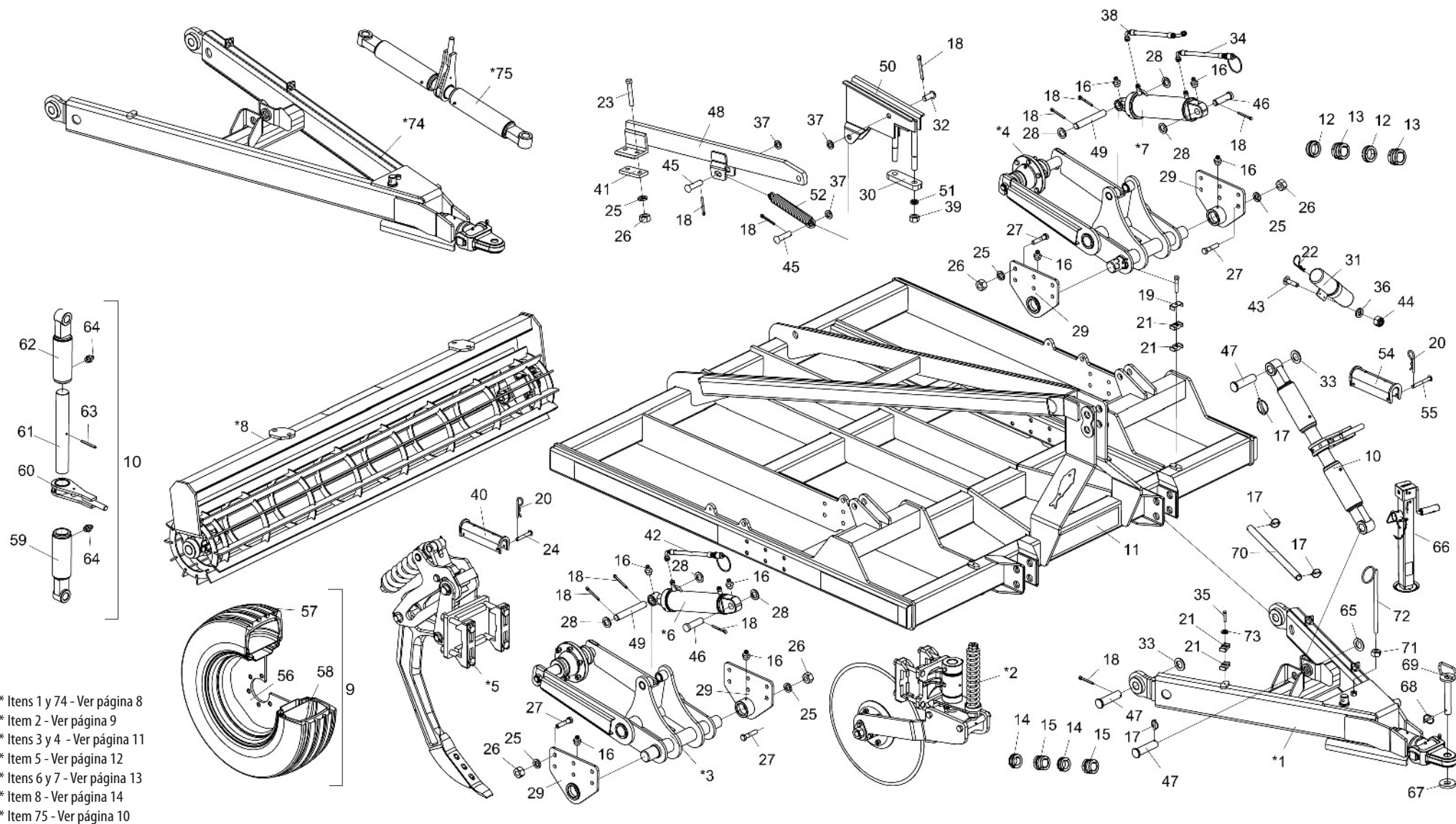
Subsolador Cañero Baldan Control Remoto

 **BALDAN**

▪ Índice

<i>SCB-CR 5 Flejes</i>	4
<i>Tabla SCB-CR 5 Flejes</i>	5
<i>SCB-CR 7 Flejes</i>	6
<i>Tabla SCB-CR 7 Flejes</i>	7
<i>Barra de Tiro de Enganche Completa</i>	8
<i>Barra de Tiro de Enganche Alargada Completa (Opcional)</i>	8
<i>Carrito del Disco Cortador</i>	9
<i>Maza del Disco Cortador Completo</i>	10
<i>Regulador de la Barra de Tiro Alargada</i>	10
<i>Eje del Rodado</i>	11
<i>Fleje Subsoladora Completa</i>	12
<i>Cilindro Hidráulico</i>	13
<i>Rodillo Desterronador Completo</i>	14
<i>Cojinete con Aceite</i>	14
<i>Cojinete con Grasa</i>	15
<i>Calcomanías</i>	16

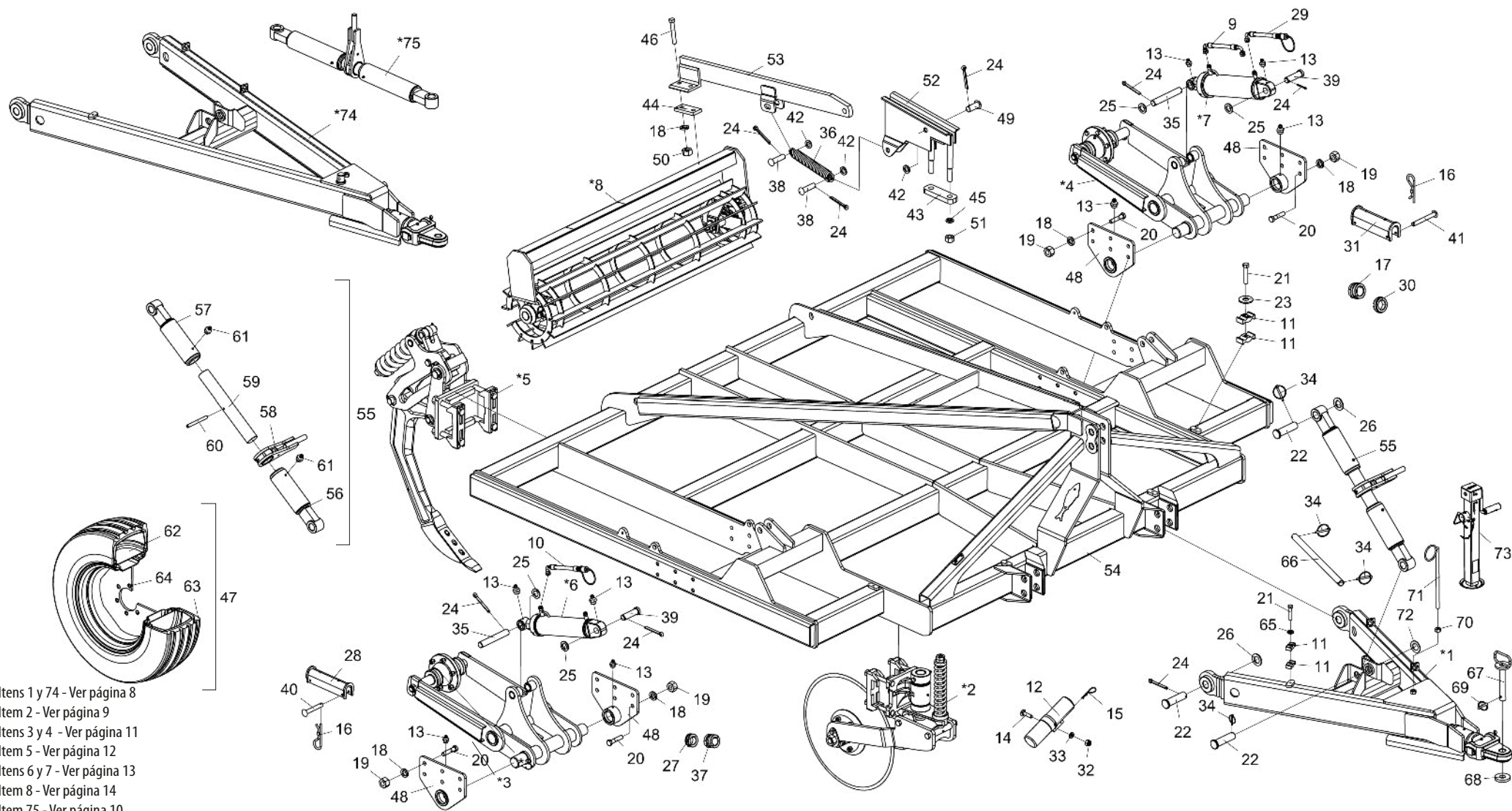
• SCB-CR 5 Flejes



• Tabla SCB-CR 5 Flejes

Item	Código	Descripción del producto	Todos	Item	Código	Descripción del producto	Todos
*1	5084010079-8	Barra de Tiro Completo(Scb-Cr)	1	39	6020310778-4	Tuerca Sextavada 1" 8F Unc Gr5 Ch.1.5/8" Alt.25,00Mm	4
*2	5124010304-8	Carrito Del Disco Cortador Ø26" Sin Dtribuidor	5	40	5558010490-7	Traba Del Piston De 281Mm P/Fleje De Ø41,27Mm	1
*3	5232012298-8	Eje del Rodado Derecho Completo	1	41	5040120971-6	Barra De 2.1/2" X 5/8" X 140Mm	2
*4	5232012299-6	Eje del Rodado Izquierdo Completo	1	42	5372011642-8	Manguera Ø3/8" C/ 1TRF y 1TCG - 5500mm Enganche Rapido Macho	1
*5	5326010500-7	Fleje Subsolladora Completa C/Abracadeira	5	43	6020310080-1	Tornillo Cab.Francesa 1/4" X 1" 20F Unc1A Gr2 Rt	2
*6	6020055920-0	Cilindro Hidraulico "D.A" Ø1.5/8" X Ø3.1/2" X 282Mm(Curso) X 580Mm(Cerrado)	1	44	6020310839-0	Tuerca Sextavada Autobloqueo C/Nylon 1/4" 20F Unc Gr5 Ch.7/16" Alt.8,00Mm	2
*7	6020055763-0	Cilindro Hidraulico "D.A" Ø2" X Ø4" X 287Mm(Curso) X 575Mm(Cerrado)	1	45	6020310596-0	Perno Cab.Francesa Ø1" X 90mm	4
*8	5502010138-4	Rodillo Desterronador 2540mm (Grasa)	1	46	6020310591-9	Perno Ø30,53 X 98Mm	2
9	5498010242-7	Rueda 18" X 9" Montada Con Llantas 10.5/80-18 (10 Telas) Super Flotation (I1)	2	47	5432010156-8	Perno De Enganche	4
10	5484010055-6	Regulador De Lo 3º Punto Completo	1	48	5530011503-8	Soporte Del Rolo	2
11	5404011031-6	Chasis Completo 05 Flejes	1	49	5432010642-0	Perno De Ø1.1/4" X 210Mm	2
12	5348050015-2	Limitador Completo Ø51 X 25Mm	2	50	5530011041-9	Soporte De Fijacion Del Rollo	2
13	5348050012-8	Limitador Completo Ø51 X 49,5Mm	2	51	6020010420-2	Arandela De Presión 1" Media Industrial	4
14	5348050006-3	Limitador De 42 X 25Mm Completo	2	52	6020250348-1	Resorte Helicoidal Ø31 X Ø50 X 290Mm	2
15	5348050009-8	Limitador De 42 X 49.5Mm Completo	2	54	5558010489-3	Traba Del Piston De 281Mm P/Fleje De Ø2"	1
16	6020130108-7	Grasero 1/8"	9	55	6020310462-9	Perno Cab.Francesa Ø9,8 X 80Mm	2
17	6020390301-7	Traba C/Argola Ø5,75 X 50Mm	4	56	6020350416-3	Rueda Agricola W9" X 18"	2
18	6020050116-3	Contraperno 1/4" X 2"	14	57	6020310396-7	Neumático 10.5/80-18 (10 Telas) Super Flotation(I1)	2
19	6020015973-2	Abrazadera de Chapa	2	58	6020055650-2	Camara P/Neumático 10.5/80-18(10 y 12 Telas) Super Flotation(I1) Valvula Tr15	2
20	6020390308-4	Traba Nma - Tipo "R" De Ø4,5 X 80Mm (455)	4	59	5484010057-2	Regulador Izquierda Del Cabezal	1
21	6020010723-6	Abrazadera	6	60	5132010010-4	Catraca Completa Do Regulador Do 3ºpunto	1
22	6020390296-7	Traba Nma - Tipo "R" De Ø2,0 X 59Mm	1	61	5232010519-6	Eje De La Catraca Del Regulador De 3º Punto De Enganche	1
23	6020310078-0	Tornillo Cab.Sextavada 3/4" X 5" 16F Unf1A Gr5 Rp	4	62	5484010056-4	Regulador De Lo Cabezal	1
24	6020310421-1	Perno Cab.Francesa Ø9,8 X 61Mm	2	63	6020310473-4	Perno Elastico Pesado Ø10 X 100Mm (Seeger Reno 701.229)	1
25	6020010414-8	Arandela De Presión 3/4" Media Industrial	28	64	6020130108-7	Grasero 1/8"	2
26	6020310817-9	Tuerca Sextavada 3/4" 16F Unf Gr5 Ch.1.1/4" Alt.18,50Mm	28	65	5024010231-2	Arandela Lisa De Ø39,5 X Ø66,5 X 3,00Mm(Zincado)	1
27	6020310056-9	Tornillo Cab.Sextavada 3/4" X 3.1/2" 16F Unf1A Gr5 Rp (Recartilhado)(Fosfatizado)	24	66	6020370264-0	Soporte Completo De Levantamiento (Gato Hidraulico)	1
28	5024010061-1	Arandela Lisa De Ø33,5 X Ø53,5 X 4,75Mm(Zincado)	6	67	5024010147-2	Arandela Lisa De Ø33 X Ø81 X 12,50Mm	1
29	5530017617-7	Soporte del Rodado	4	68	6020390317-3	Traba C/Argola Ø3/8" X 50Mm	1
30	5044010111-6	Base De Fijación Del Soporte Del Rolo	2	69	5432010078-2	Perno De Ø1.1/4" X 175Mm	1
31	6020050642-4	Contentor Para Manual De Instrucciones	1	70	5552010178-0	Tubo De Ø26,8 X Ø32 X 600Mm	1
32	6020310599-4	Perno Cab.Francesa Ø1" X 53mm	2	71	6020310760-1	Tuerca Sextavada 5/8" 11F Unc Gr5 Ch.1.1/16" Alt.15,00Mm	1
33	5024010232-0	Arandela Lisa De Ø39,8 X Ø66,5 X 4,75Mm	3	72	5530060001-7	Soporte Menor De Las Mangueras	1
34	5372011643-6	Manguera Ø3/8" C/ 1TRF y 1TCG - 6000mm Enganche Rapido Macho	1	73	6020010406-7	Arandela De Presión 3/8" Media Industrial	1
35	6020310296-0	Tornillo Cab.Sextavada 3/8" X 2" 16F Unc1A Gr5 Rp	3	74	6020130100-1	Grasero 1/4"	1
36	6020010402-4	Arandela De Presión 1/4" Media Industrial	2	Opcional			
37	5024010039-5	Arandela Lisa De Ø26,2 X Ø44 X 4,75Mm(Zincado)	6	*75	5084010071-2	Barra de Tiro de Enganche Alargada	1
38	5372011641-0	Manguera Ø3/8" C/2TCG - 4500mm	1	*76	5484010050-5	Regulador de la Barra de Tiro Alargada	1

• SCB-CR 7 Flejes

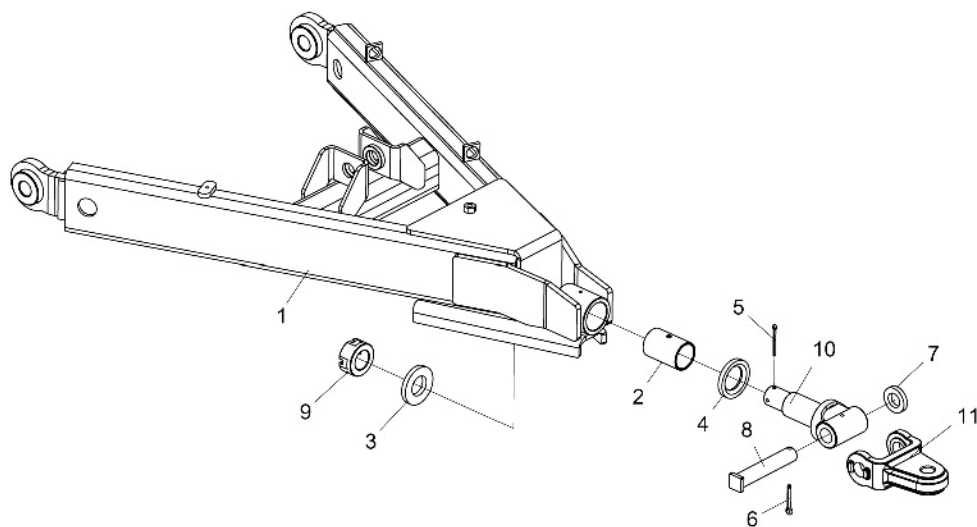


- * Itens 1 y 74 - Ver página 8
- * Item 2 - Ver página 9
- * Itens 3 y 4 - Ver página 11
- * Item 5 - Ver página 12
- * Itens 6 y 7 - Ver página 13
- * Item 8 - Ver página 14
- * Item 75 - Ver página 10

• Tabla SCB-CR 7 Flejes

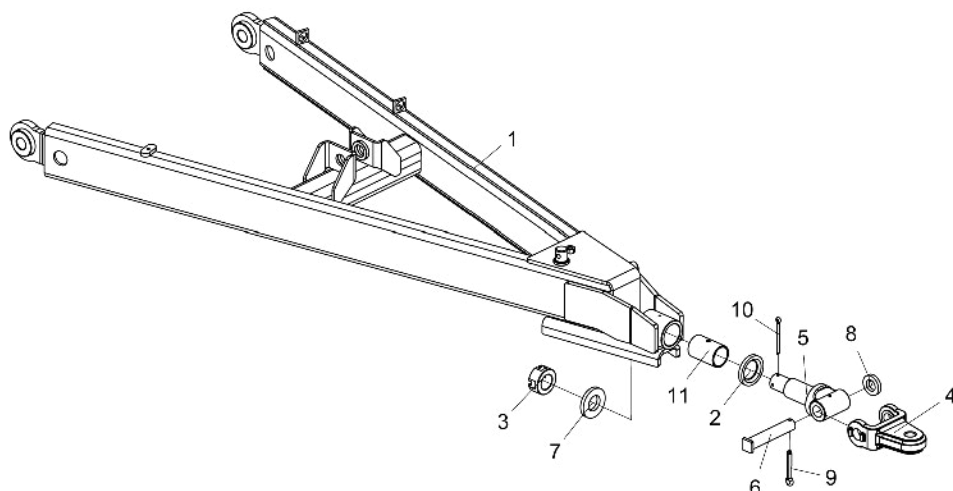
Item	Código	Descripción del producto	Todos	Item	Código	Descripción del producto	Todos
*1	5084010079-8	Barra de Tiro Completo(Scb-Cr)	1	42	5024010039-5	Arandela Lisa De Ø26,2 X Ø44 X 4,75Mm(Zincado)	12
*2	5124010304-8	Carrito Del Disco Cortador Ø26" Sin Ditribuidor	7	43	5044010111-6	Base De Fijación Del Soporte Del Rolo	4
*3	5232012298-8	Eje del Rodado Derecho Completo	1	44	5040120971-6	Barra De 2.1/2" X 5/8" X 140Mm	4
*4	5232012299-6	Eje del Rodado Izquierdo Completo	1	45	6020010420-2	Arandela De Presión 1" Media Industrial	8
*5	5326010500-7	Fleje Subsoladora Completa C/Abracadeira	7	46	6020311103-0	Tornillo Cab.Sextavada 3/4" X 5" 10F Unc1A Gr5 Rp	8
*6	6020055920-0	Cilindro Hidraulico "D.A" Ø1.5/8" X Ø3.1/2" X 282Mm(Curso) X 580Mm(Cerrado)	1	47	5498010242-7	Rueda 18" X 9" Montada Con Llantas 10.5/80-18 (10 Telas) Super Flotation (I1)	2
*7	6020055763-0	Cilindro Hidraulico "D.A" Ø2" X Ø4" X 287Mm(Curso) X 575Mm(Cerrado)	1	48	5530017617-7	Soporte del Rodado	4
*8	5502010123-6	Rodillo Desterrador 1600mm (Grasa)	2	49	6020310599-4	Perno Cab.Francesa Ø1" X 53mm	4
9	6020250726-6	Manguera Hidr. Alta Presión 3/8" X 5400Mm C/2Tcg (Sae 100R2 At - P.T.4800Psi)	1	50	6020310770-9	Tuerca Sextavada 3/4" 10F Unc Gr5 Ch.1.7/32" Alt.18,50Mm	8
10	5372011086-1	Manguera 3/8" X 6400Mm C/ 1Tcg Y 1Trf	1	51	6020310778-4	Tuerca Sextavada 1" 8F Unc Gr5 Ch.1.5/8" Alt.25,00Mm	8
11	6020010723-6	Abrazadera	8	52	5530011041-9	Soporte De Fijacion Del Rollo	4
12	6020050642-4	Contentor Para Manual De Instrucciones	1	53	5530011503-8	Soporte Del Rolo	4
13	6020130108-7	Grasero 1/8"	8	54	5404011012-0	Chasis Completo	1
14	6020310080-1	Tornillo Cab.Francesa 1/4" X 1" 20F Unc1A Gr2 Rt	2	55	5484010055-6	Regulador De Lo 3º Punto Completo	1
15	6020390296-7	Traba Nma - Tipo "R" De Ø2,0 X 59Mm	1	56	5484010056-4	Regulador De Lo Cabezal	1
16	6020390308-4	Traba Nma - Tipo "R" De Ø4,5 X 80Mm (455)	4	57	5484010057-2	Regulador Izquierda Del Cabezal	1
17	5348050012-8	Limitador Completo Ø51 X 49,5Mm	2	58	5132010010-4	Catraca Completa Do Regulador Do 3º punto	1
18	6020010414-8	Arandela De Presión 3/4" Media Industrial	32	59	5232010519-6	Eje De La Catraca Del Regulador De 3º Punto De Enganche	1
19	6020310817-9	Tuerca Sextavada 3/4" 16F Unf Gr5 Ch.1.1/4" Alt.18,50Mm	24	60	6020310473-4	Perno Elastico Pesado Ø10 X 100Mm (Seeger Reno 701.229)	1
20	6020310056-9	Tornillo Cab.Sextavada 3/4" X 3.1/2" 16F Unf1A Gr5 Rp (Recartilhado)(Fosfatizado)	24	61	6020130108-7	Grasero 1/8"	2
21	6020310296-0	Tornillo Cab.Sextavada 3/8" X 2" 16F Unc1A Gr5 Rp	4	62	6020055650-2	Camara P/Neumático 10.5/80-18(10 y 12 Telas) Super Flotation(I1) Valvula Tr15	2
22	5432010156-8	Perno De Enganche	3	63	6020310396-7	Neumático 10.5/80-18 (10 Telas) Super Flotation(I1)	2
23	5024010075-1	Arandela Lisa De Ø10,3 X Ø25 X 2,00Mm	4	64	6020350416-3	Rueda Agricola W9" X 18"	2
24	6020050116-3	Contraperno 1/4" X 2"	20	65	6020010406-7	Arandela De Presión 3/8" Media Industrial	1
25	5024010061-1	Arandela Lisa De Ø33,5 X Ø53,5 X 4,75Mm(Zincado)	6	66	5552010178-0	Tube De Ø26,8 X Ø32 X 600Mm	1
26	5024010232-0	Arandela Lisa De Ø39,8 X Ø66,5 X 4,75Mm	3	67	5432010078-2	Perno De Ø1.1/4" X 175Mm	1
27	5348050006-3	Limitador De 42 X 25Mm Completo	2	68	5024010147-2	Arandela Lisa De Ø33 X Ø81 X 12,50Mm	1
28	5558010490-7	Traba Del Piston De 281Mm P/Fleje De Ø41,27Mm	1	69	6020390317-3	Traba C/Argola Ø3/8" X 50Mm	1
29	5372011085-3	Manguera Ø3/8" X 6000Mm Con 1Tcg Y 1Trf C/Enganche Rapido Macho	1	70	6020310760-1	Tuerca Sextavada 5/8" 11F Unc Gr5 Ch.1.1/16" Alt.15,00Mm	1
30	5348050015-2	Limitador Completo Ø51 X 25Mm	2	71	5530060001-7	Soporte Menor De Las Mangueras	1
31	5558010489-3	Traba Del Piston De 281Mm P/Fleje De Ø2"	1	72	5024010231-2	Arandela Lisa De Ø39,5 X Ø66,5 X 3,00Mm(Zincado)	1
32	6020310839-0	Tuerca Sextavada Autobloqueo C/Nylon 1/4" 20F Unc Gr5 Ch.7/16" Alt.8,00Mm	2	73	6020370264-0	Soporte Completo De Levantamiento (Gato Hidraulico)	1
33	6020010402-4	Arandela De Presión 1/4" Media Industrial	2	74	6020130100-1	Grasero 1/4"	1
34	6020390301-7	Traba C/Argola Ø5,75 X 50Mm	1			Opcional	
35	5432010642-0	Perno De Ø1.1/4" X 210Mm	2	*75	5084010071-2	Barra de Tiro de Enganche Alargada	1
36	6020250348-1	Resorte Helicoidal Ø31 X Ø50 X 290Mm	4	*76	5484010050-5	Regulador de la Barra de Tiro Alargada	1
37	5348050009-8	Limitador De 42 X 49.5Mm Completo	2				
38	6020310596-0	Perno Cab.Francesa Ø1" X 90mm	8				
39	6020310591-9	Perno Ø30,53 X 98Mm	2				
40	6020310421-1	Perno Cab.Francesa Ø9,8 X 61Mm	2				
41	6020310462-9	Perno Cab.Francesa Ø9,8 X 80Mm	2				

• Barra de Tiro de Enganche Completa



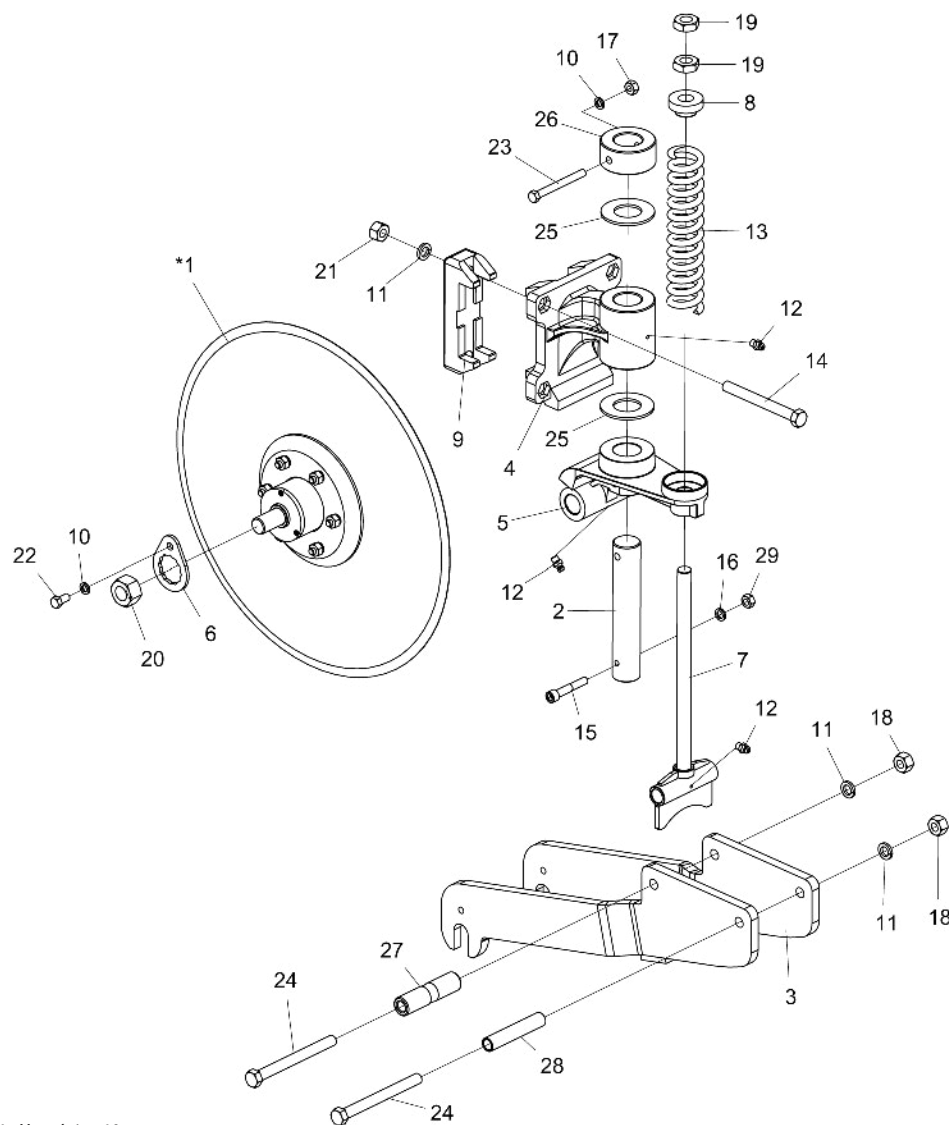
Item	Código	Descripción del producto	Todos
1	5084010080-1	Barra de Tiro	1
2	5080010489-8	Buje Del Cabezal Subsolador	1
3	5024010384-0	Arandela Lisa De Ø53 X Ø4" X 12,50Mm	1
4	5024010383-1	Arandela Lisa De Ø64,5 X Ø4" X 12,50Mm	1
5	6020050120-1	Contraperno 1/4" X 3"	1
6	6020050122-8	Contraperno 3/8" X 2.1/2"	1
7	5024010217-7	Arandela Lisa De Ø39 X Ø68 X 12,00Mm	1
8	5432040003-4	Perno Cabeza Cuadrada Ø37,5 X 190Mm	1
9	5456010077-1	Tuerca De Enganche Del Enganche	1
10	5252010113-6	Enganche Externo Del Enganche	1
11	6010600995-6	Soporte Tipo ¿U¿ Do Enganche	1

• Barra de Tiro de Enganche Alargada Completa (Opcional)



Item	Código	Descripción del producto	Todos
1	5084010070-4	Barra de Tiro de Enganche	1
2	5024010383-1	Arandela Lisa De Ø64,5 X Ø4" X 12,50Mm	1
3	5456010077-1	Tuerca De Enganche Del Enganche	1
4	6010600995-6	Soporte Tipo ¿U¿ Do Enganche	1
5	5252010113-6	Enganche Externo Del Enganche	1
6	5432040003-4	Perno Cabeza Cuadrada Ø37,5 X 190Mm	1
7	5024010384-0	Arandela Lisa De Ø53 X Ø4" X 12,50Mm	1
8	5024010217-7	Arandela Lisa De Ø39 X Ø68 X 12,00Mm	1
9	6020050122-8	Contraperno 3/8" X 2.1/2"	1
10	6020050120-1	Contraperno 1/4" X 3"	1
11	5080010489-8	Buje Del Cabezal Subsolador	1

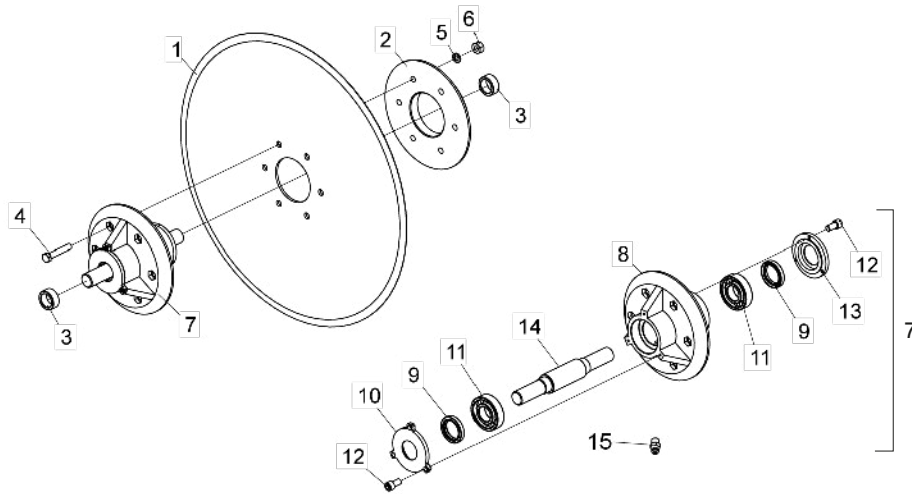
• Carrito del Disco Cortador



* Item 1 - Ver página 10

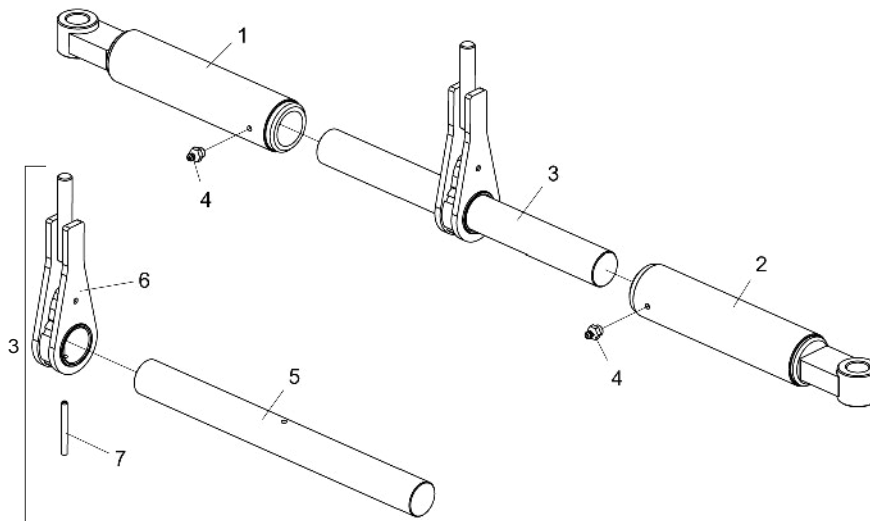
Item	Código	Descripción del producto	Todos	C/Abrazadera	S/Abrazadera
*1	5204010298-1	Maza Del Disco Cortador Completo	1		
2	5232010645-1	Eje Del Disco De Corte	1		
3	5530011009-5	Soporte Del Carrito	1		
4	5530011050-8	Soporte De Fijacion Del Disco De Corte	1		
5	5530011051-6	Soporte Del Disco De Corte	1		
6	5558050004-7	Traba De La Tuerca Del Eje	2		
7	5566010106-2	Varilla Del Resorte	1		
8	6010600536-5	Buje del Resorte	1		
9	6010601685-5	Abrazadera Del Carrito De Lo Disco De Corte		2	
10	6020010410-5	Arandela De Presión 1/2" Media Industrial	3		
11	6020010414-8	Arandela De Presión 3/4" Media Industrial	6		
12	6020130100-1	Grasero 1/4"	3		
13	6020250480-1	Resorte Helicoidal Ø43 X Ø67 X 320Mm	1		
14	6020310025-9	Tornillo Cab.Sextavada 3/4" X 7" 16F Unf1A Gr5 Rp	4		
15	6020310947-7	Tornillo Allen C/C M14 x 2 x 80mm Cl.12.9 RP	1		
16	6020010123-8	Arandela De Presión M14 Media	1		
17	6020310754-7	Tuerca Sextavada 1/2" 12F W Gr5 Ch.7/8" Alt.12,00Mm	1		
18	6020310770-9	Tuerca Sextavada 3/4" 10F Unc Gr5 Ch.1.7/32" Alt.18,50Mm	2		
19	6020310786-5	Tuerca Sextavada 1" 8F Unc Gr5 Ch.1.5/8" Alt.15,00Mm		2	
19	6020310778-4	Tuerca Sextavada 1" 8F Unc Gr5 Ch.1.5/8" Alt.25,00Mm			2
20	6020310793-8	Tuerca Sextavada 1.1/4" 7F Unc Gr5 Ch.2" Alt.31,00Mm	2		
21	6020310817-9	Tuerca Sextavada 3/4" 16F Unf Gr5 Ch.1.1/4" Alt.18,50Mm	4		
22	6020311045-9	Tornillo Cab.Sextavada 1/2" X 1" 12F W Gr5 Rt S/Punta	2		
23	6020311063-7	Tornillo Cab.Sextavada 1/2" X 5" 12F W Gr5 Rp	1		
24	6020311117-0	Tornillo Cab.Sextavada 3/4" X 8" 10F Unc1A Gr5 Rp	2		
25	5024010386-6	Arandela Lisa De Ø51 X Ø98 X 4,75Mm	2		
26	5080010491-0	Buje De Fijación Del Eje	1		
27	5080010492-8	Buje Interna Del Soporte	1		
28	5080010493-6	Buje Interna Del Varilla Del Resorte	1		
29	6020310455-6	Tuerca Sextavada M14 X 2,00 Ma Cl8 Ch.22Mm Alt.11,00Mm	1		

• Maza del Disco Cortador Completo



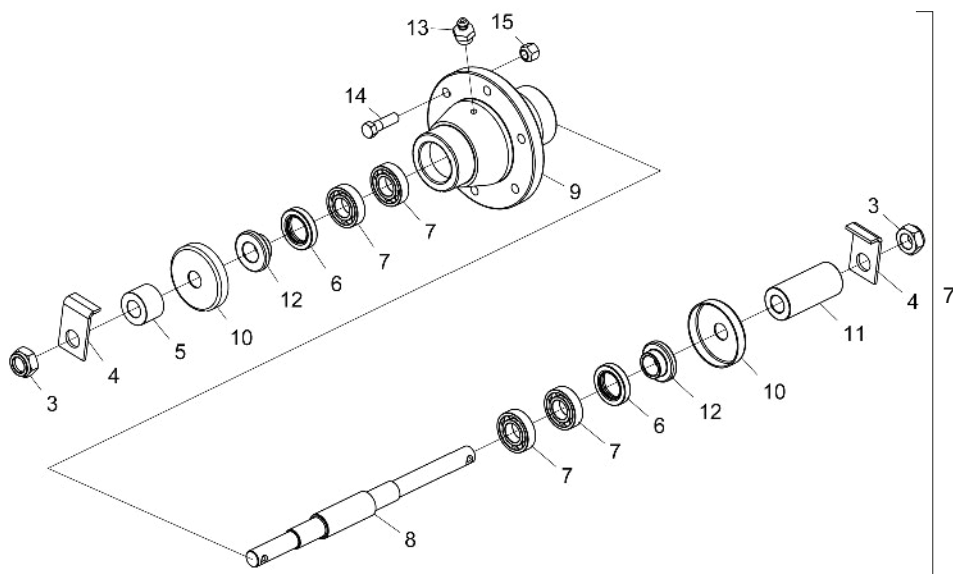
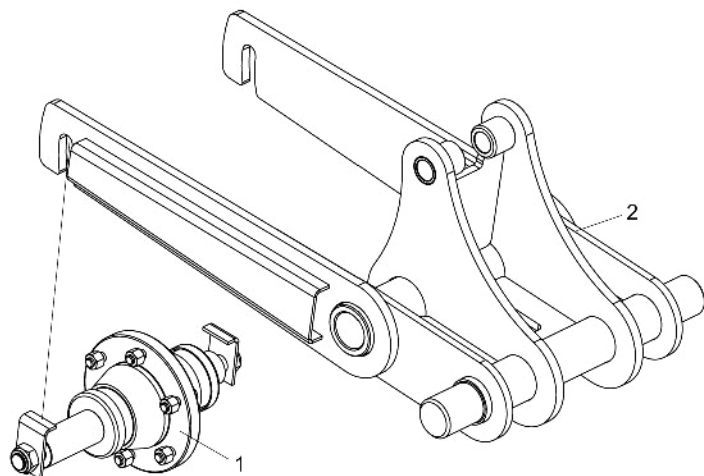
Item	Código	Descripción del producto	Todos
1	2869437342-0	Disco Plano Liso 26" X 6,00 Ag Rd 105,5Mm + 6Ag Rd 9/16" D=170Mm Doble Afiladura	1
2	5284010027-8	Brida Del Disco Cortador	1
3	5080010298-4	Buje Menor Del Disco De Corte	2
4	6020311058-0	Tornillo Cab.Sextavada 1/2" X 2.3/4" 12FW Gr5 Rp	6
5	6020010410-5	Arandela De Presión 1/2" Media Industrial	6
6	6020310754-7	Tuerca Sextavada 1/2" 12F W Gr5 Ch.7/8" Alt.12,00Mm	6
7	5204010224-8	Maza Del Disco Cortador	1
8	5204010222-1	Maza Disco Cortador	1
9	6020350264-0	Retenedor Ø45,00 X Ø62,00 X 10,00Mm	2
10	5538010192-0	Tapa De La Maza	1
11	6020350115-6	Rodamiento Rigido De Esfera 6307	2
12	6020310099-2	Tornillo Allen C/C 1/4" X 1/2" 20F Unc1A Cl12.9 Rt(Fosfatizado)	6
13	5538010191-1	Tapa Menor De La Maza	1
14	5232010321-5	Eje De La Maza	1
15	6020130108-7	Grasero 1/8"	1

• Regulador de la Barra de Tiro Alargada



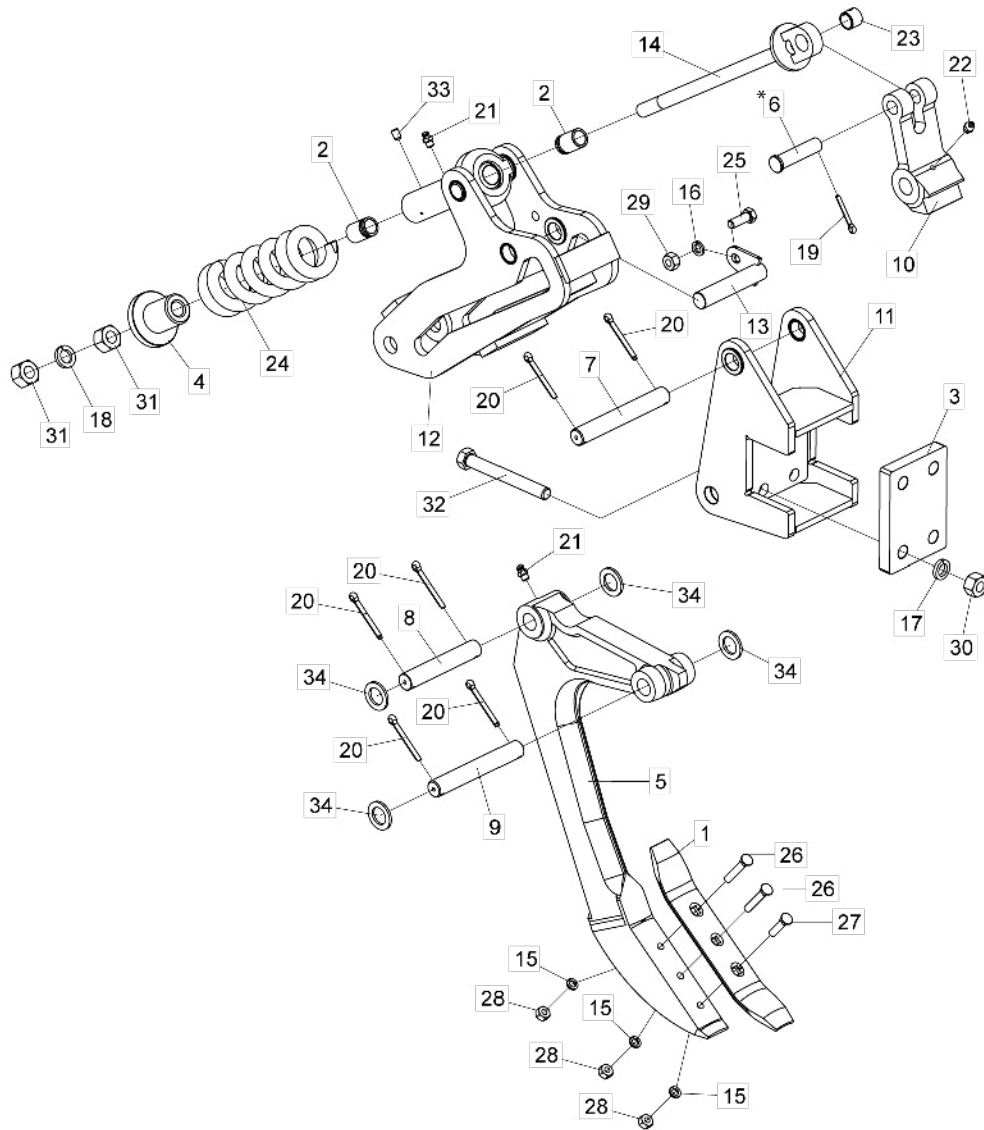
Item	Código	Descripción del producto	Todos
1	5484010052-1	Regulador Izquierdo	1
2	5484010051-3	Regulador Derecho	1
3	5232010643-5	Eje del Regulador del 3er Punto de Enganche	1
4	6020130108-7	Grasero 1/8"	2
5	5232010644-3	Eje Del Regulador	1
6	5132010010-4	Catraca Completa Do Regulador Do 3º punto	1
7	6020310473-4	Perno Elastico Pesado Ø10 X 100Mm (Seeger Reno 701.229)	1

• Eje del Rodado



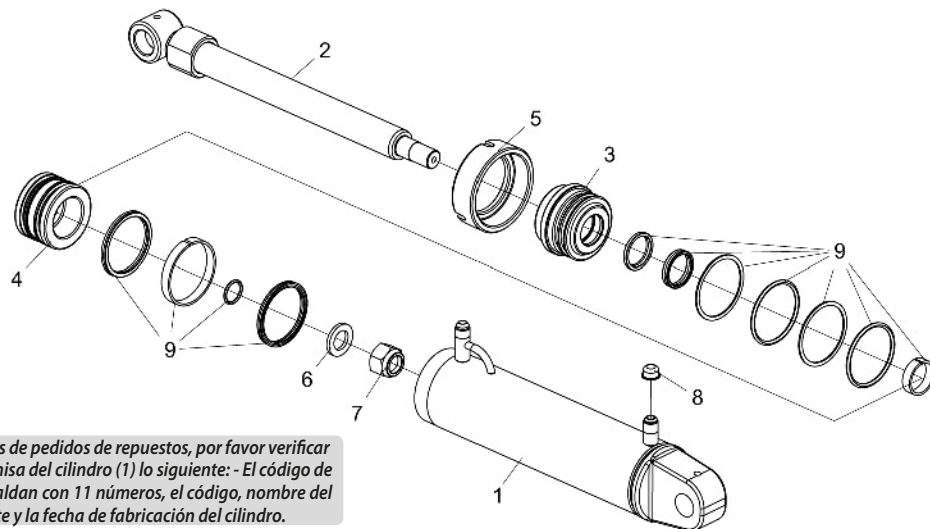
Item	Código	Descripción del producto	Todos
1	5204010333-3	Maza Completo De La Rueda	1
2	5232012300-3	Eje del Rodado	1
3	6020310814-4	Tuerca Sextavada Autobloqueo C/Nylon 1" 14F Uns Gr5 Ch.1.1/2" Alt.20,00Mm	2
4	5558210007-0	Traba "L" Del Eje	2
5	5024010417-0	Arandela De Apoyo Del Eje	1
6	6020350201-2	Retenedor Ø40,00 X Ø62,00 X 12,00Mm	2
7	6020350007-9	Rodamiento 6206(Skf-Nsk-Timken)	4
8	5232010769-5	Eje De La Maza	1
9	5204010133-0	Maza De La Rueda	1
10	5096010009-0	Tapa De La Maza	2
11	5080010587-8	Buje De Apoyo Del Eje	1
12	5080010144-9	Buje De Apoyo	2
13	6020130108-7	Grasero 1/8"	1
14	6020310998-1	Tornillo Cab.Sextavada 9/16" X 2" 18F Unf1A Gr5 Rp(Recartilhado)(Fosfatizado)	6
15	6020310816-0	Tuerca Sextavada Conica Doble De La Rueda 9/16" 18F Unf Gr5 Ch.7/8" Alt.19,00Mm	6

• Fleje Subsolladora Completa (Resorte Helicoidal) Todos los modelos



Item	Código	Descripción del producto	Todos
1	5054010003-6	Punta De La Fleje Subsolladora(76 X 11Mm)	1
*2	5080010018-3	Buje De Bronce De Ø26 X Ø35 X 50Mm	2
3	5136310448-0	Chapa De 182 X 148 X 1"	1
4	5248010015-8	Apoyo Del Resorte Con Guia 70Mm	1
5	5326010068-4	Fleje Del Arado Subsollador (Suelto)	1
*6	5432030187-7	Perno Cabeza Redonda Ø1" X 100Mm	1
7	5432090211-0	Perno Liso De Ø31,75 X 230Mm	1
8	5432090298-6	Perno Liso De Ø1.1/4" X 164Mm	1
9	5432090309-5	Perno Liso De Ø1.1/4" X 200Mm	1
10	5530010235-1	Soporte De Desarme Del Resorte	1
11	5530014651-0	Soporte De La Fleje	1
12	5530010542-3	Soporte Del Resorte	1
13	5558010029-4	Traba Completa Del Perno	1
*14	5566070006-3	Varilla Del Ø1" Completo	1
15	6020010410-5	Arandela De Presión 1/2" Media Industrial	3
16	6020010412-1	Arandela De Presión 5/8" Media Industrial	1
17	6020010418-0	Arandela De Presión 7/8" Media Industrial	4
18	6020010420-2	Arandela De Presión 1" Media Industrial	1
19	6020050106-6	Contraperno 3/16" X 1.1/2" (Zincado Blanco)	1
20	6020050116-3	Contraperno 1/4" X 2" (Zincado Blanco)	6
21	6020130100-1	Grasero 1/4"	2
22	6020130108-7	Grasero 1/8"	1
23	6020230086-6	Buje De Ø26,5 X Ø32,5 X 25,40Mm	1
24	6020250204-3	Resorte	1
25	6020310179-4	Tornillo Cab.Sextavada 5/8" X 1.3/4" 11F Unc1A Gr5 Rt	1
26	6020310237-5	Tornillo Tipo A3 1/2" X 3" 12F Gr2 Rp	2
27	6020310252-9	Tornillo Tipo A3 1/2" X 2.1/4" 12F Gr2 Rp	1
28	6020310754-7	Tuerca Sextavada 1/2" 12F W Gr5 Ch.7/8" Alt.12,00Mm	3
29	6020310760-1	Tuerca Sextavada 5/8" 11F Unc Gr5 Ch.1.1/16" Alt.15,00Mm	1
30	6020310774-1	Tuerca Sextavada 7/8" 9F Unc Gr5 Ch.1.7/16" Alt.22,00Mm	4
31	6020310778-4	Tuerca Sextavada 1" 8F Unc Gr5 Ch.1.5/8" Alt.25,00Mm	2
32	6020311122-6	Tornillo Cab.Sextavada 7/8" X 7.1/2" 9F Unc1A Gr5 Rp	4
33	6020311233-8	Tornillo Allen S/C 1/4" X 3/8" 20F Unc1A Cl12.9 Rt(Fosfatizado)	6
34	5024010093-0	Arandela Lisa De Ø33,5 X Ø52,5 X 3,00Mm(Zincado)	4

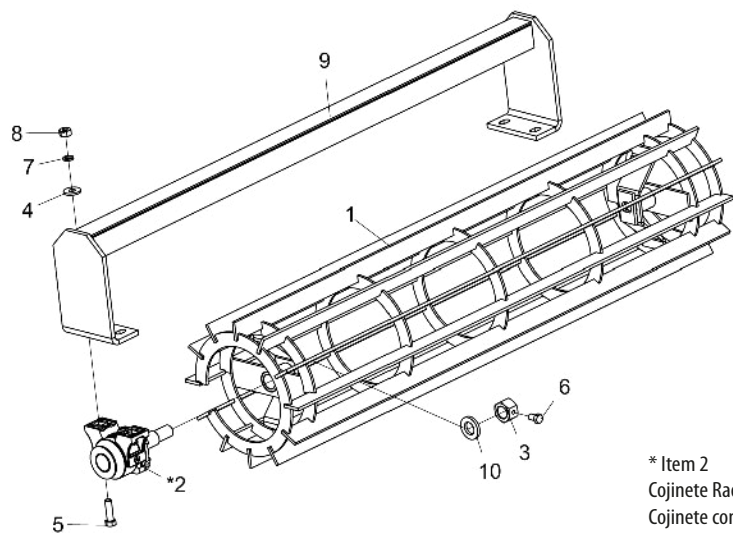
• Cilindro Hidráulico



Para fines de pedidos de repuestos, por favor verificar en la camisa del cilindro (1) lo siguiente: - El código de partes Baldan con 11 números, el código, nombre del fabricante y la fecha de fabricación del cilindro.

Item	Código	Descripción del producto	Todos	Derecho	Izquierdo
1	5144010241-0	Camisa "CONJUNTO" de Ø88,9 (3.1/2") x 455mm		1	
1	6020058060-8	Camisa "Conjunto" Ø101,6(4") X Ø115 X 467Mm			1
2	5326011760-9	Varilla Ø41,27 (1.5/8") x 497,5mm Completa		1	
2	6020150062-4	Vastago Ø50,80(2") X 440,6Mm			1
3	5152010010-9	Conexión Ø41,68 X Ø88,70 X 66MM		1	
3	6020058063-2	Conexion Del Cilindro			1
4	5236010003-0	Embolo Del Pistón Ø26,72 X Ø88,30 X 55Mm		1	
4	6020090668-6	Embolo R1.1/4" Unf X Ø101 X 54Mm			1
5	5456050001-0	Tuerca Del Cilindro		1	
5	6020312111-6	Tuerca Cilindro Ø4.1/2" 12F(Pistón)			1
6	5024010323-8	Arandela Lisa De Ø27 X Ø44,5 X 4,75Mm		1	
7	6020310804-7	Tuerca Sextavada Autobloqueo C/Nylon 1" 14F Uns Gr5 Ch.1.1/2" Alt.28,50Mm			1
7	6020310795-4	Tuerca Sextavada Autobloqueo C/Nylon 1.1/4" 12F Unf Gr5 Ch.1.7/8" Alt.33,00Mm			1
8	6020390042-5	Tapa Plastica Bt-21 (Bt 10.0021.0 Nt)	2		
9	6020190067-3	Kit De Reparación Para Cilindros "D.A" 1.5/8" X 3.1/2"		1	
9	6020190071-1	Kit De Reparación Para Cilindros "D.A" 2" X 4"			1

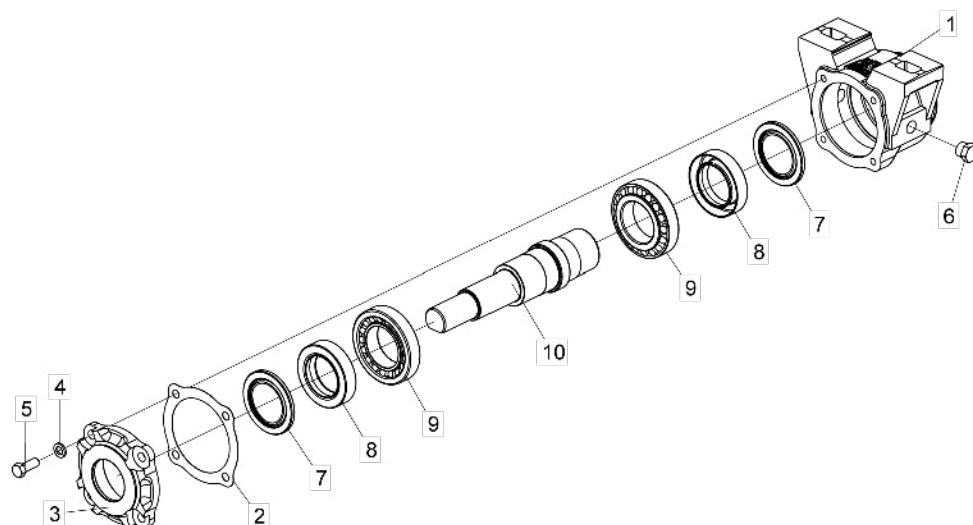
• Rodillo Desterronador Completo



* Item 2
Cojinete Radial Aceite - Ver página 14
Cojinete con Grasa - Ver página 15

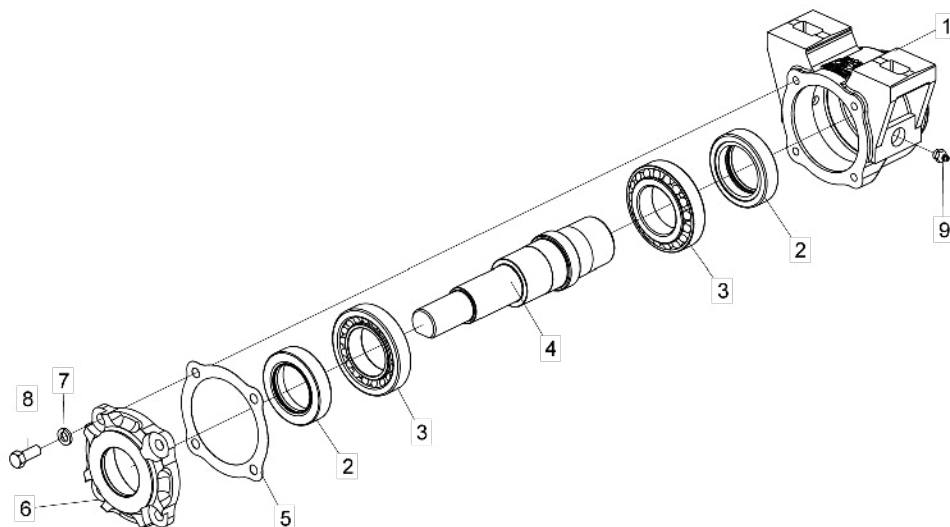
Item	Código	Descripción del producto	Todos	SCB-CR 05 Flejes	SCB-CR 07 Flejes
1	5502010077-9	Rodillo Desterrador 2500mm		1	
1	5502010098-1	Rodillo Desterrador 1600mm			1
*2	5368010424-3	Cojinete Dir/Esq Cpl Aceite De 245Mm S/Protección P/Eje Ø1.1/2"	2		
*2	5368010426-0	Cojinete Dir/Esq Cpl Grasa De 245Mm S/Protección P/Eje Ø1.1/2"	2		
3	5456010022-4	Tuerca Hexagonal 1.1/4" 7F Unc Gr5 Chave.2" Altura.31,00Mm Con Agujero R.3/8"	2		
4	5024010298-3	Arandela Lisa De Ø17 X Ø44 X 4,75Mm(Zincada)	4		
5	6020311075-0	Tornillo Cab.Sextavada 5/8" X 2.1/4" 11F Unc1A Gr5 Rp	4		
6	6020311030-0	Tornillo Cab.Sextavada 3/8" X 5/8" 16F Unc1A Gr2 Rt	2		
7	6020010412-1	Arandela De Presión 5/8" Media Industrial	4		
8	6020310760-1	Tuerca Sextavada 5/8" 11F Unc Gr5 Ch.1.1/16" Alt.15,00Mm	4		
9	5530018049-8	Soporte del Rodillo Central		1	
9	5530017310-0	Soporte del Rodillo 1600mm			1
10	6020010453-9	Arandela Lisa M33 Ø34,00 X Ø60,00 X 5,00mm (Zincado Branco)(Din 125A)	2		

• Cojinete con Aceite



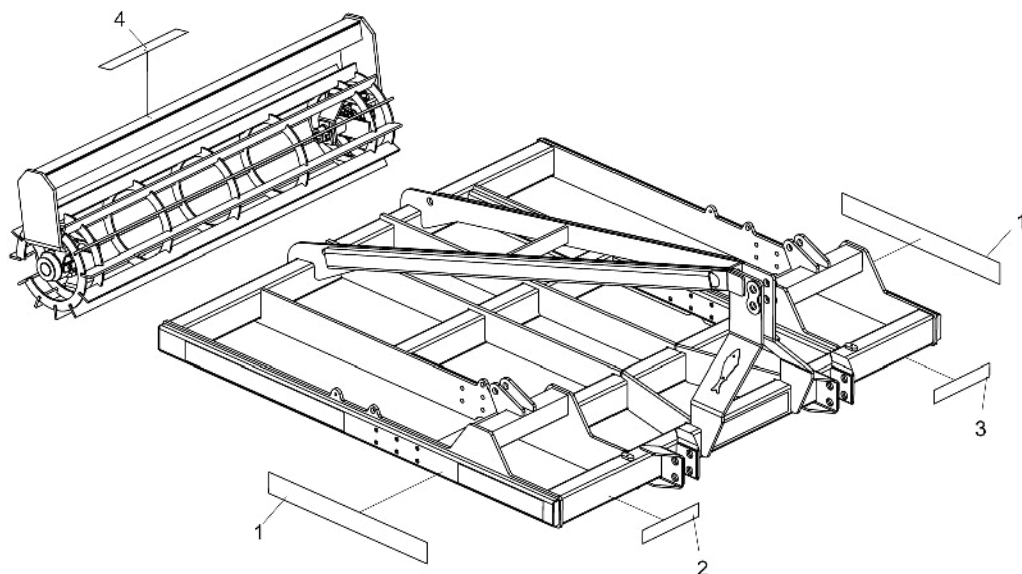
Item	Código	Descripción del producto	Todos
1	5368010077-9	Cojinete Delantero/Trasero Suelto Con Aceite S/Protección	1
2	6020190104-1	Empaquetadura Ø90 X Ø134 X 1/64"	3
3	5538010031-1	Tapa Del Cojinete	1
4	6020010406-7	Arandela De Presión 3/8" Media Industrial	4
5	6020310021-6	Tornillo Cab.Sextavada 3/8" X 1" 16F Unc1A Gr5 Rt(Fosfatizado)	4
6	5081010007-6	Tapón Cab.Hexagonal 3/4" - R.3/8" - 19F - Bspt(Gas)	2
7	6020010472-5	Arandela 1199(Joinseal)-1002(Arca)	2
8	6020350291-8	Retenedor Ø49,00 X Ø76,00 X 17,50Mm	2
9	6020350054-0	Rodamiento 30210	2
10	5232030102-5	Eje Del Cojinete	1

• Cojinete con Grasa



Item	Código	Descripción del producto	Todos
1	5368010079-5	Cojinete Delantero/Trasero Suelto Con Grasa S/Protección	1
2	6020350236-5	Retenedor Ø49,00 X Ø76,10 X 17,50Mm	2
3	6020350054-0	Rodamiento 30210	2
4	5232030102-5	Eje Del Cojinete	1
5	6020190104-1	Empaquetadura Ø90 X Ø134 X 1/64"	3
6	5538010031-1	Tapa Del Cojinete	1
7	6020010406-7	Arandela De Presión 3/8" Media Industrial	4
8	6020310021-6	Tornillo Cab.Sextavada 3/8" X 1" 16F Unc1A Gr5 Rt(Fosfatizado)	4
9	6020130108-7	Grasero 1/8"	2

• Calcomanías



Item	Código	Descripción del producto	Todos	SCB-CR 05 Flejes	SCB-CR 07 Flejes
1	6020070503-6	Calcomania Scb-Cr De 1000 X 100Mm	2		
2	6020070501-0	Calcomania Scb-Cr(70X370Mm)	1		
3	6020070502-8	Calcomania Baldan Sugar Cane Line De 370 X 70Mm	1		
4	5206010008-0	Calcomania Baldan Medio(70 X 395Mm)	1	2	



Item 1



Item 2



Items 3 y 4



Avenida Baldan, 1500
Nova Matão
15.993-900
Matão/SP - Brasil
sac@baldan.com.br
export@baldan.com.br

+55 16 3221 6500
baldan.com.br