

Catalogo de **Partes**



SCB CR

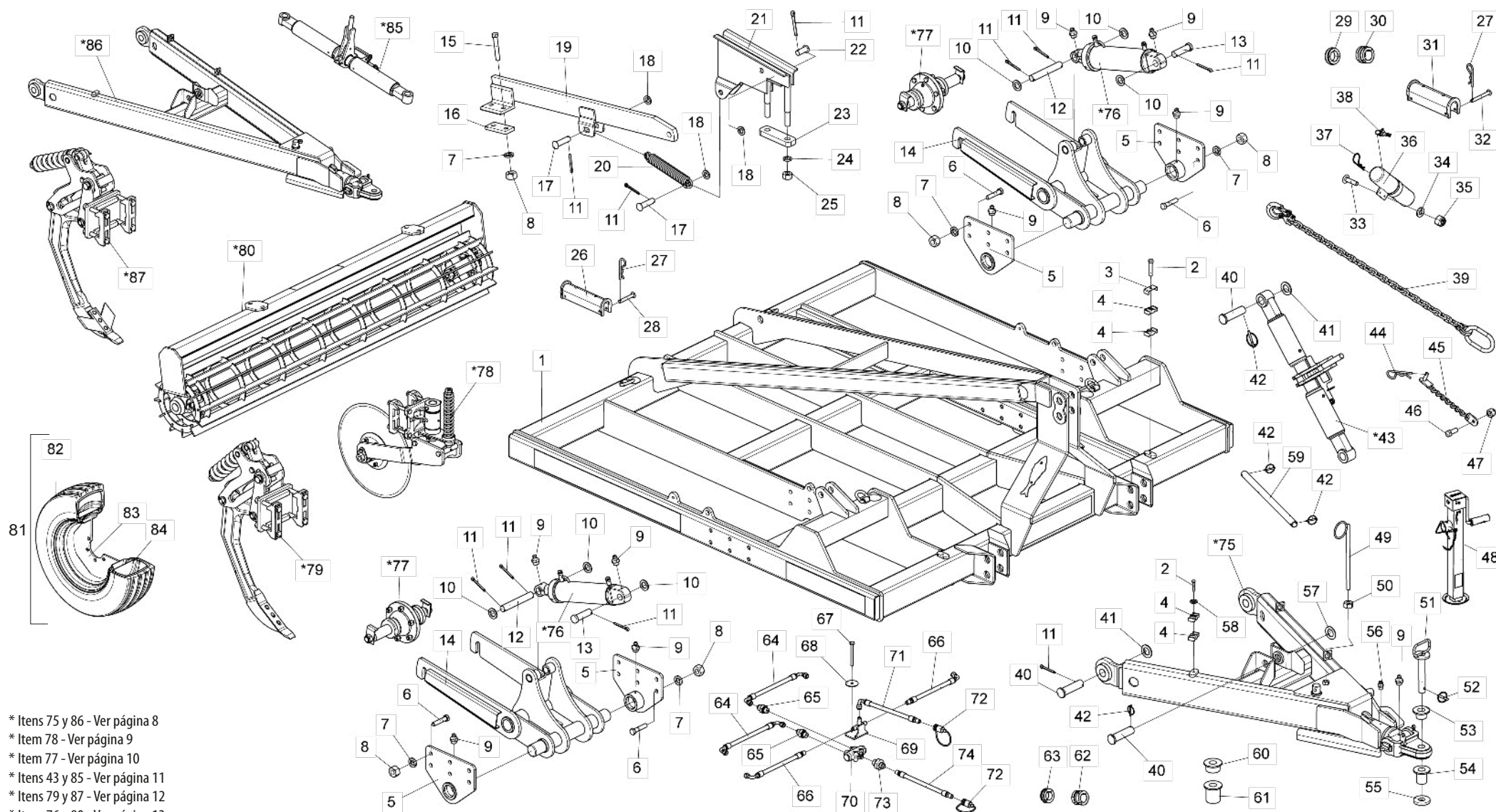
Subsolador Cañero Baldan Control Remoto

 **BALDAN**

▪ Índice

<i>SCB-CR 5 Flejes.....</i>	<i>4</i>
<i>Tabla SCB-CR 5 Flejes.....</i>	<i>5</i>
<i>SCB-CR 7 Flejes.....</i>	<i>6</i>
<i>Tabla SCB-CR 7 Flejes.....</i>	<i>7</i>
<i>Barra de Tiro de Eganche Completa</i>	<i>8</i>
<i>Barra de Tiro de Eganche Alargada Completa (Opcional)</i>	<i>8</i>
<i>Carrito del Disco Cortador.....</i>	<i>9</i>
<i>Maza del Disco Cortador Completo.....</i>	<i>10</i>
<i>Regulador de la Barra de Tiro Alargada</i>	<i>10</i>
<i>Eje del Rodado</i>	<i>11</i>
<i>Fleje Subsoladora Completa</i>	<i>12</i>
<i>Rodillo Desterronador Completo.....</i>	<i>13</i>
<i>Cojinete con Aceite</i>	<i>13</i>
<i>Cojinete con Grasa.....</i>	<i>14</i>
<i>Calcomanias.....</i>	<i>15</i>

• SCB-CR 5 Flejes

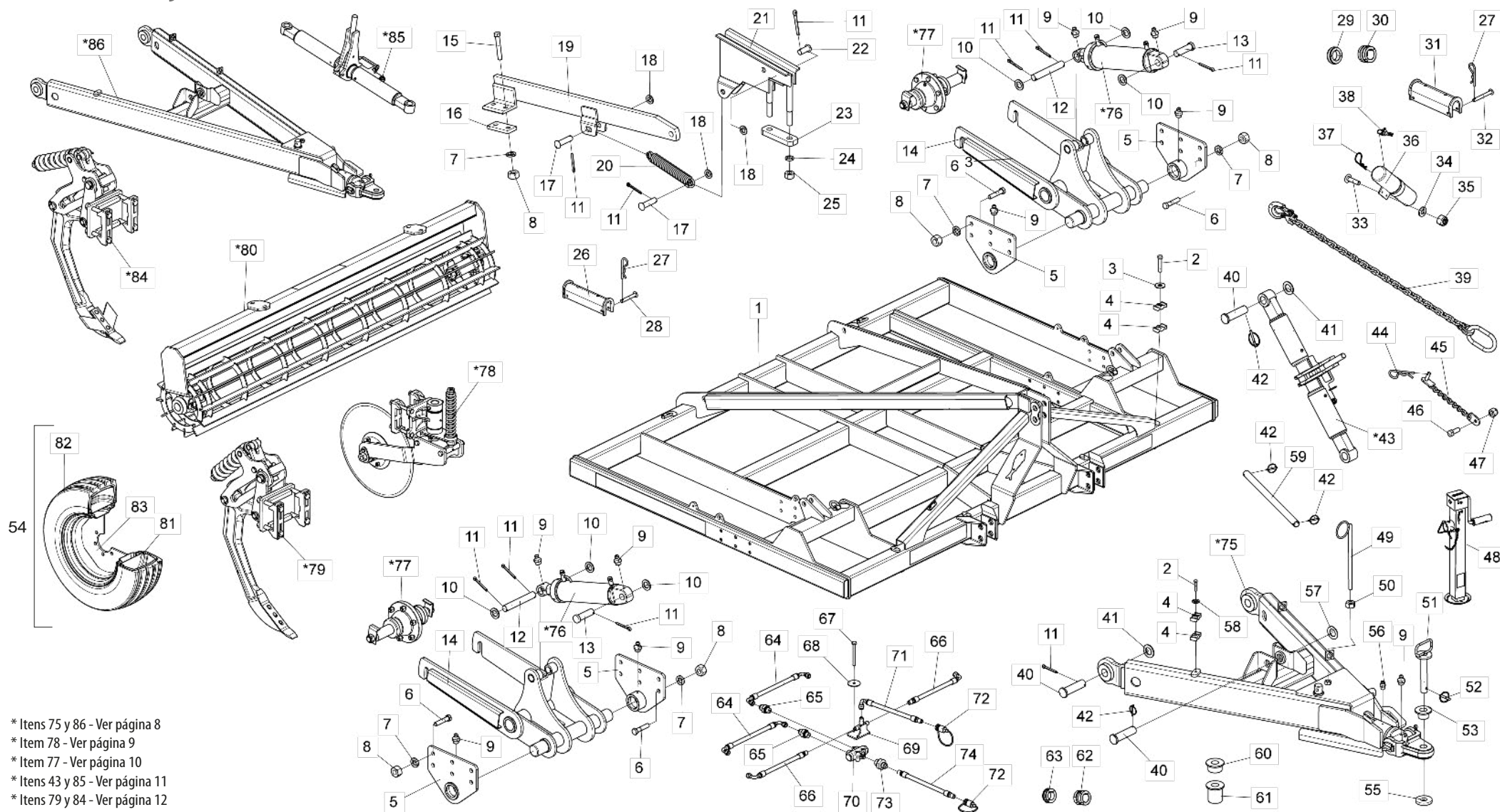


- * Itens 75 y 86 - Ver página 8
- * Item 78 - Ver página 9
- * Item 77 - Ver página 10
- * Itens 43 y 85 - Ver página 11
- * Itens 79 y 87 - Ver página 12
- * Itens 76 y 80 - Ver página 13

• Tabla SCB-CR 5 Flejes

Item	Código	Descripción del producto	Todos	Item	Código	Descripción del producto	Todos
1	5404011144-4	Chasi Completo Scb-Cr 05/05 Flejes	1	48	6020370264-0	Soporte Completo De Levantamiento (Gato Hidraulico)	1
2	6020310296-0	Tornillo Cab.Sextavada 3/8" X 2" 16F Unc1A Gr5 Rp	3	49	5530060001-7	Soporte Menor De Las Mangueras	1
3	6020015973-2	Abrazadera de Chapa	2	50	6020310760-1	Tuerca Sextavada 5/8" 11F Unc Gr5 Ch.1.1/16" Alt.15,00mm	1
4	6020010723-6	Abrazadera	6	51	5432010992-5	Perno con arrancador de Ø1.1/4" X 250,5mm	1
5	5530017617-7	Soporte del Rodado	4	52	6020390317-3	Traba C/Argola Ø3/8" X 50mm	1
6	6020311128-5	Tornillo Cab.Sextavada 3/4" X 3.1/2" 16F Unf1A Gr5 Rp	24	53	5080012268-3	Buje Ø35,3 X Ø82,55 X 41,5mm	1
7	6020010414-8	Arandela De Presión 3/4" Media Industrial	28	54	5080012270-5	Buje De Ø35,3 X Ø82,55 X 70,5mm	1
8	6020310817-9	Tuerca Sextavada 3/4" 16F Unf Gr5 Ch.1.1/4" Alt.18,50mm	28	55	5024010147-2	Arandela Lisa De Ø33 X Ø81 X 12,50mm	1
9	6020130108-7	Grasero 1/8"	9	56	6020130100-1	Grasero 1/4"	1
10	5024010061-1	Arandela Lisa De Ø33,5 X Ø53,5 X 4,75mm(Zincado)	6	57	5024010231-2	Arandela Lisa De Ø39,5 X Ø66,5 X 3,00mm(Zincado)	1
11	6020050116-3	Contraperno 1/4" X 2"	14	58	6020010406-7	Arandela De Presión 3/8" Media Industrial	1
12	5432011073-7	Perno de Ø1.1/4" X 210mm	2	59	5552010178-0	Tube De Ø26,8 X Ø32 X 600mm	1
13	6020310591-9	Perno Ø30,53 X 98mm	2	60	5080012271-3	Buje De Ø35,3 X Ø88,9 X 41,5mm	1
14	5232012300-3	Eje del Rodado	2	61	5080012269-1	Buje De Ø35,3 X 88,9 X 86,5mm	1
15	6020310078-0	Tornillo Cab.Sextavada 3/4" X 5" 16F Unf1A Gr5 Rp	4	62	5348050009-8	Limitador De 42 X 49,5mm Completo	2
16	5040120971-6	Barra De 2.1/2" X 5/8" X 140mm	2	63	5348050006-3	Limitador De 42 X 25mm Completo	2
17	6020310596-0	Perno Cab.Francesa Ø1" X 90mm	4	64	5372011877-3	Manguera Ø3/8" C/2Tcg X 3000mm	2
18	5024010039-5	Arandela Lisa De Ø26,2 X Ø44 X 4,75mm(Zincado)	6	65	6020270122-4	Niple R.3/4" 16Fpp Unf (Clase 1A) X R.3/8" 19F Bsp(G) X 42,5mm - C/Sext. 1"(Especial)	2
19	5530011503-8	Soporte Del Rolo	2	66	5372011677-0	Manguera Ø3/8" C/1Trg y 1Tcg 3500mm	2
20	6020250348-1	Resorte Helicoidal Ø31 X Ø50 X 290mm	2	67	6020310899-3	Tornillo Cab.Sextavada M6 X 1,00 X 60mm Cl8.8 Rp	3
21	5530011041-9	Soporte De Fijacion Del Rollo	2	68	5024010360-2	Arandela Lisa De Ø7 X Ø35 X 2,00mm	3
22	6020310599-4	Perno Cab.Francesa Ø1" X 53mm	2	69	5530018984-8	Soporte Divisor De Aceite Completo.	1
23	5044010111-6	Base De Fijación Del Soporte Del Rolo	2	70	6020079071-8	Divisor de flujo Mtda08 100L/Min	1
24	6020010420-2	Arandela De Presión 1" Media Industrial	4	71	5372011743-2	Manguera Ø3/8" C/1Trf E 1Tcg X 3500mm	1
25	6020310778-4	Tuerca Sextavada 1" 8F Unc Gr5 Ch.1.5/8" Alt.25,00mm	4	72	6020090404-7	Eganche Rapido Macho 1/2"	2
26	5558010490-7	Traba Del Piston De 281mm P/Fleje De Ø41,27mm	1	73	6020270119-4	Niple Mf.1/2" Bsp-Or C/Cn Y Reb Sext X Mf.3/4" Jicomp.44,70mm	1
27	6020390308-4	Traba Nma - Tipo "R" De Ø4,5 X 80mm (455)	4	74	5372012242-8	Manguera Ø3/8" C/1Trf E 1Trg X 3500mm	1
28	6020310421-1	Perno Cab.Francesa Ø9,8 X 61mm	2	*75	5084010354-1	Barra de Tiro de Eganche Completo (Scb-Cr)	1
29	5348050015-2	Limitador Completo Ø51 X 25mm	2	*76	6020059789-6	Cilindro Hidráulico "D.A" Ø2" X Ø4" X 287mm (Curso) X 575mm (Cerrado)	2
30	5348050012-8	Limitador Completo Ø51 X 49,5mm	2	*77	5204010604-9	Maza Completo De La Rueda	2
31	5558010489-3	Traba Del Piston De 281mm P/Fleje De Ø2"	1	*78	5124010304-8	Carrito Del Disco Cortador Ø26" Sin Dtribuidor	5
32	6020310462-9	Perno Cab.Francesa Ø9,8 X 80mm	2	*79	5326010500-7	Fleje Subsolladora Completa C/Abrcadeira	5
33	6020310080-1	Tornillo Cab.Francesa 1/4" X 1" 20F Unc1A Gr2 Rt	2	*80	5502010138-4	Rodillo Desterronador 2540mm (Grasa)	1
34	6020010402-4	Arandela De Presión 1/4" Media Industrial	2	*80	5502010139-2	Rodillo Desterronador Lateral 2540mm Aceite	1
35	6020310839-0	Tuerca Sextavada Autobloqueo C/Nylon 1/4" 20F Unc Gr5 Ch.7/16" Alt.8,00mm	2	81	5498010242-7	Rueda 18" X 9" Montada Con Llantas 10.5/80-18 (10 Telas) Super Flotation (I1)	2
36	6020050642-4	Contentor Para Manual De Instrucciones	1	82	6020310396-7	Neumático 10.5/80-18 (10 Telas) Super Flotation(I1)	2
37	6020390296-7	Traba Nma - Tipo "R" De Ø2,0 X 59mm	1	83	6020350416-3	Rueda Agrícola W9" X 18"	2
38	6020230100-5	Lacre P/Contentor De Manual De Instrucao	1	84	6020055650-2	Camara P/Neumático 10.5/80-18(10 E 12 Telas) Super Flotation(I1) Valvula Tr15	2
39	6020230473-0	Eslinga de cadena Gr8 C/Eslabones Ø10mm	1			Opcional	
40	5432010156-8	Perno De Eganche	4	*85	5484010202-8	Regulador de la Barra de Tiro Alargada	1
41	5024010232-0	Arandela Lisa De Ø39,8 X Ø66,5 X 4,75mm	3	*86	5084010353-3	Barra de Tiro de Eganche Alargada	1
42	6020390301-7	Traba C/Argola Ø5,75 X 50mm	4	*87	5326011809-5	Varilla Subsollador Completa Con Abrazadera Tipo de boquilla Ala	1
*43	5484010200-1	Regulador De Lo 3º Punto Completo	1				
44	6020395085-6	Traba Nma - Tipo "R" De Ø5,00 X 102mm	1				
45	5192010064-7	Cadena Pulida Retorcida De Ø5,5mm 235mm Cpl	1				
46	6020310054-2	Tornillo Cab.Sextavada 3/8" X 1" 16F Unc1A Gr5 Rt	1				
47	6020310840-3	Tuerca Sextavada Autobloqueo C/Nylon 3/8" 16F Unc Gr5 Ch.9/16" Alt.12,00mm	1				

• SCB-CR 7 Flejes

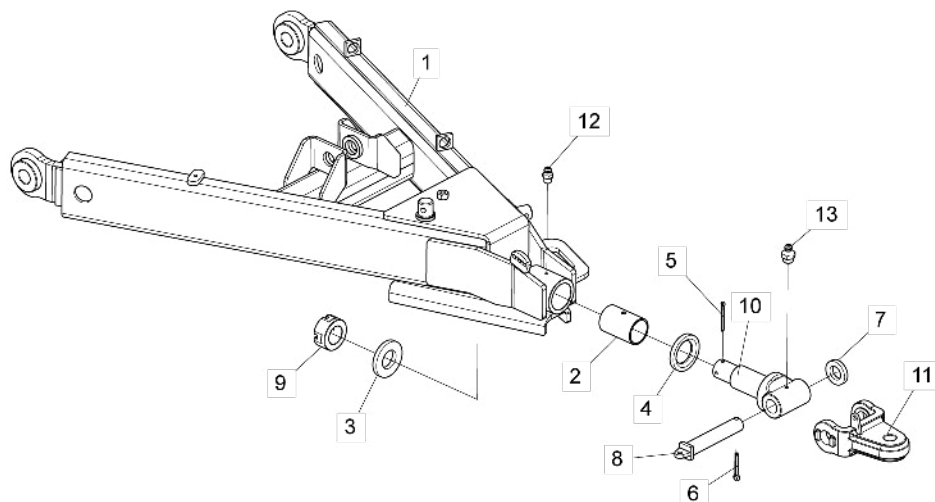


- * Itens 75 y 86 - Ver página 8
- * Item 78 - Ver página 9
- * Item 77 - Ver página 10
- * Itens 43 y 85 - Ver página 11
- * Itens 79 y 84 - Ver página 12
- * Itens 76 y 80 - Ver página 13

• Tabla SCB-CR 7 Flejes

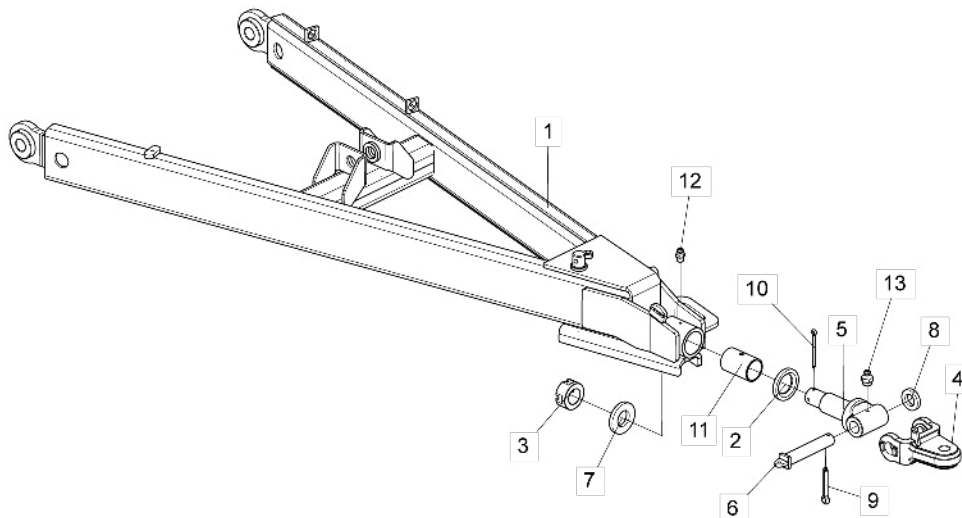
Item	Código	Descripción del producto	Todos	Item	Código	Descripción del producto	Todos
1	5404011143-6	Chasi completo	1	48	6020370264-0	Soporte Completo De Levantamiento (Gato Hidraulico)	1
2	6020310296-0	Tornillo Cab.Sextavada 3/8" X 2" 16F Unc1A Gr5 Rp	4	49	5530060001-7	Soporte Menor De Las Mangueras	1
3	5024010075-1	Arandela Lisa De Ø10,3 X Ø25 X 2,00mm	4	50	6020310760-1	Tuerca Sextavada 5/8" 11F Unc Gr5 Ch.1.1/16" Alt.15,00mm	1
4	6020010723-6	Abrazadera	8	51	5432010992-5	Perno con arrancador de Ø1.1/4" X 250,5mm	1
5	5530017617-7	Soporte del Rodado	4	52	6020390317-3	Traba C/Argola Ø3/8" X 50mm	1
6	6020311128-5	Tornillo Cab.Sextavada 3/4" X 3.1/2" 16F Unf1A Gr5 Rp	24	53	5080012268-3	Buje De Ø35,3 X Ø82,55 X 41,5mm	1
7	6020010414-8	Arandela De Presión 3/4" Media Industrial	32	54	5498010242-7	Rueda 18" X 9" Montada Con Llantas 10.5/80-18 (10 Telas) Super Flotation (I1)	2
8	6020310817-9	Tuerca Sextavada 3/4" 16F Unf Gr5 Ch.1.1/4" Alt.18,50mm	24	55	5024010147-2	Arandela Lisa De Ø33 X Ø81 X 12,50mm	1
9	6020130108-7	Grasero 1/8"	8	56	6020130100-1	Grasero 1/4"	1
10	5024010061-1	Arandela Lisa De Ø33,5 X Ø53,5 X 4,75mm(Zincado)	6	57	5024010231-2	Arandela Lisa De Ø39,5 X Ø66,5 X 3,00mm(Zincado)	1
11	6020050116-3	Contraperno 1/4" X 2"	20	58	6020010406-7	Arandela De Presión 3/8" Media Industrial	1
12	5432011073-7	Perno Ø1.1/4" X 210mm	2	59	5552010178-0	Tube De Ø26,8 X Ø32 X 600mm	1
13	6020310591-9	Perno Ø30,53 X 98mm	2	60	5080012271-3	Buje De Ø35,3 X Ø88,9 X 41,5mm	1
14	5232012300-3	Eje del Rodado	1	61	5080012269-1	Buje De Ø35,3 X 88,9 X 86,5mm	1
15	6020310078-0	Tornillo Cab.Sextavada 3/4" X 5" 16F Unf1A Gr5 Rp	8	62	5348050009-8	Limitador De 42 X 49,5mm Completo	2
16	5040120971-6	Barra De 2.1/2" X 5/8" X 140mm	4	63	5348050006-3	Limitador De 42 X 25mm Completo	2
17	6020310596-0	Perno Cab.Francesa Ø1" X 90mm	8	64	5372011827-7	Manguera Ø3/8" C/2Tcg X 3500mm	2
18	5024010039-5	Arandela Lisa De Ø26,2 X Ø44 X 4,75mm(Zincado)	12	65	6020270122-4	Niple R.3/4" 16Fpp Unf (Clase 1A) X R.3/8" 19F Bsp(G) X 42,5mm - C/Sext. 1"(Especial)	2
19	5530011503-8	Soporte Del Rolo	4	66	5372011681-9	Manguera Ø3/8" C/1Trg E 1Tcg X 4000mm	2
20	6020250348-1	Resorte Helicoidal Ø31 X Ø50 X 290mm	4	67	6020310899-3	Tornillo Cab.Sextavada M6 X 1,00 X 60mm Cl8.8 Rp	3
21	5530011041-9	Soporte De Fijacion Del Rollo	4	68	5024010360-2	Arandela Lisa De Ø7 X Ø35 X 2,00mm	3
22	6020310599-4	Perno Cab.Francesa Ø1" X 53mm	4	69	5530018984-8	Soporte Divisor De Aceite Completo.	1
23	5044010111-6	Base De Fijación Del Soporte Del Rolo	4	70	6020079071-8	Divisor de flujo Mtda08 100L/Min	1
24	6020010420-2	Arandela De Presión 1" Media Industrial	8	71	5372011743-2	Manguera Ø3/8" C/1Trf E 1Tcg X 3500mm	1
25	6020310778-4	Tuerca Sextavada 1" 8F Unc Gr5 Ch.1.5/8" Alt.25,00mm	8	72	6020090404-7	Enganche Rapido Macho 1/2"	2
26	5558010490-7	Traba Del Piston De 281mm P/Fleje De Ø41,27mm	1	73	6020270119-4	Niple Mf.1/2" Bsp-Or C/Cn Y Reb Sext X Mf.3/4" Jicomp.44,70mm	1
27	6020390308-4	Traba Nma - Tipo "R" De Ø4,5 X 80mm (455)	4	74	5372012242-8	Manguera Ø3/8" C/1Trf E 1Tcg X 3500mm	1
28	6020310421-1	Perno Cab.Francesa Ø9,8 X 61mm	2	*75	5084010354-1	Barra de Tiro de Enganche Completo	1
29	5348050015-2	Limitador Completo Ø51 X 25mm	2	*76	6020059789-6	Cilindro Hidraulico "D.A" Ø2" X Ø4" X 287mm(Curso) X 575mm(Cerrado)	2
30	5348050012-8	Limitador Completo Ø51 X 49,5mm	2	*77	5204010604-9	Maza Completo De La Rueda	1
31	5558010489-3	Traba Del Piston De 281mm P/Fleje De Ø2"	1	*78	5124010304-8	Carrito Del Disco Cortador Ø26" Sin Dtribuidor	7
32	6020310462-9	Perno Cab.Francesa Ø9,8 X 80mm	2	*79	5326010500-7	Fleje Subsoladora Completa C/Abraçadeira	7
33	6020310080-1	Tornillo Cab.Francesa 1/4" X 1" 20F Unc1A Gr2 Rt	2	*80	5502010103-1	Rodillo Desterronador Lateral 1600mm A Grasa Completo	2
34	6020010402-4	Arandela De Presión 1/4" Media Industrial	2	*80	5502010104-0	Rodillo Desterronador Lateral 1600mm Aceite Completo	2
35	6020310839-0	Tuerca Sextavada Autobloqueo C/Nylon 1/4" 20F Unc Gr5 Ch.7/16" Alt.8,00mm	2	81	6020055650-2	Camara P/Neumático 10.5/80-18(10 E 12 Telas) Super Flotation(I1) Valvula Tr15	2
36	6020050642-4	Contentor Para Manual De Instrucciones	1	82	6020310396-7	Neumático 10.5/80-18 (10 Telas) Super Flotation(I1)	2
37	6020390296-7	Traba Nma - Tipo "R" De Ø2,0 X 59mm	1	83	6020350416-3	Rueda Agrícola W9" X 18"	2
38	6020230100-5	Lacre P/Contentor De Manual De Instrucao	1			Opcional	
39	6020230473-0	Eslinga de cadena Gr8 C/Eslabones Ø10mm	1	*84	5326011809-5	Varilla Subsolador Completa Con Abrazadera Tipo de boquilla Ala	1
40	5432010156-8	Perno De Enganche	3	*85	5484010202-8	Regulador de la Barra de Tiro Alargada	1
41	5024010232-0	Arandela Lisa De Ø39,8 X Ø66,5 X 4,75mm	3	*86	5084010353-3	Barra de Tiro de Enganche Alargada	1
42	6020390301-7	Traba C/Argola Ø5,75 X 50mm	1				
*43	5484010200-1	Regulador De Lo 3º Punto Completo	1				
44	6020395085-6	Traba Nma - Tipo "R" De Ø5,00 X 102mm	1				
45	5192010064-7	Cadena Pulida Retorcida De Ø5,5mm 235mm Cpl	1				
46	6020310054-2	Tornillo Cab.Sextavada 3/8" X 1" 16F Unc1A Gr5 Rt	1				
47	6020310840-3	Tuerca Sextavada Autobloqueo C/Nylon 3/8" 16F Unc Gr5 Ch.9/16" Alt.12,00mm	1				

• Barra de Tiro de Enganche Completa



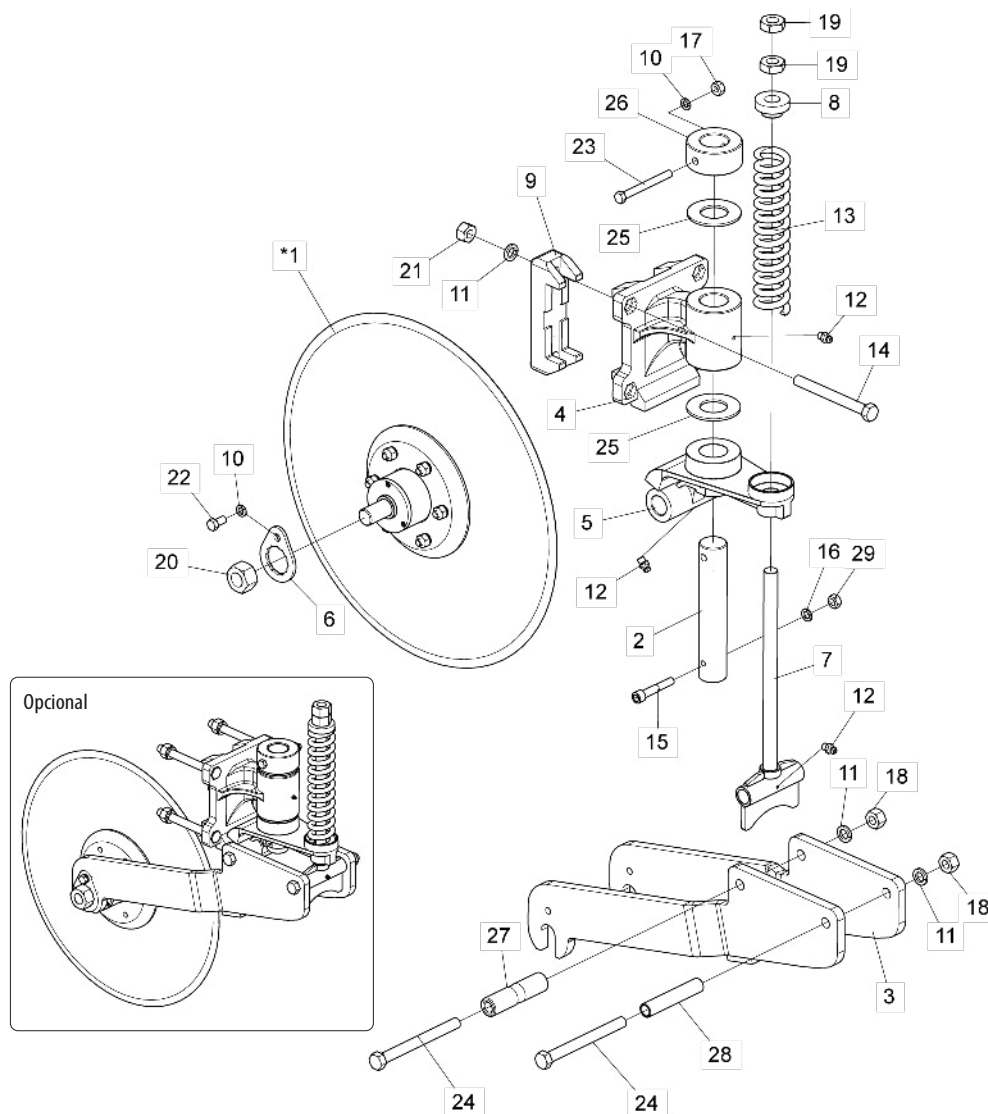
Item	Código	Descripción del producto	Todos
1	5084010356-8	Barra de Tiro Scb	1
2	5080010489-8	Buje Del Cabezal Subsollador	1
3	5024010384-0	Arandela Lisa De Ø53 X Ø4" X 12,50mm	1
4	5024010383-1	Arandela Lisa De Ø64,5 X Ø4" X 12,50mm	1
5	6020050126-0	Contraperno 3/8" X 3.1/2"	1
6	6020050122-8	Contraperno 3/8" X 2.1/2"	1
7	5024010217-7	Arandela Lisa De Ø39 X Ø68 X 12,00mm	1
8	5432010815-5	Perno Cabeza Cuadrada Ø37,5 X 190mm C/Traba	1
9	5456010077-1	Tuerca De Engache Del Enganche	1
10	5252010113-6	Enganche Externo Del Enganche	1
11	5332010130-8	Enganche	1
12	6020130100-1	Grasero 1/4"	1
13	6020130108-7	Grasero 1/8"	1

• Barra de Tiro de Enganche Alargada Completa (Opcional)



Item	Código	Descripción del producto	Todos
1	5084010355-0	Barra de Tiro	1
2	5024010383-1	Arandela Lisa De Ø64,5 X Ø4" X 12,50mm	1
3	5456010077-1	Tuerca De Engache Del Enganche	1
4	5332010130-8	Enganche	1
5	5252010113-6	Enganche Externo Del Enganche	1
6	5432010815-5	Perno Cabeza Cuadrada Ø37,5 X 190mm C/Traba	1
7	5024010384-0	Arandela Lisa De Ø53 X Ø4" X 12,50mm	1
8	5024010217-7	Arandela Lisa De Ø39 X Ø68 X 12,00mm	1
9	6020050122-8	Contraperno 3/8" X 2.1/2"	1
10	6020050126-0	Contraperno 3/8" X 3.1/2"	1
11	5080010489-8	Buje Del Cabezal Subsollador	1
12	6020130100-1	Grasero 1/4"	1
13	6020130108-7	Grasero 1/8"	1

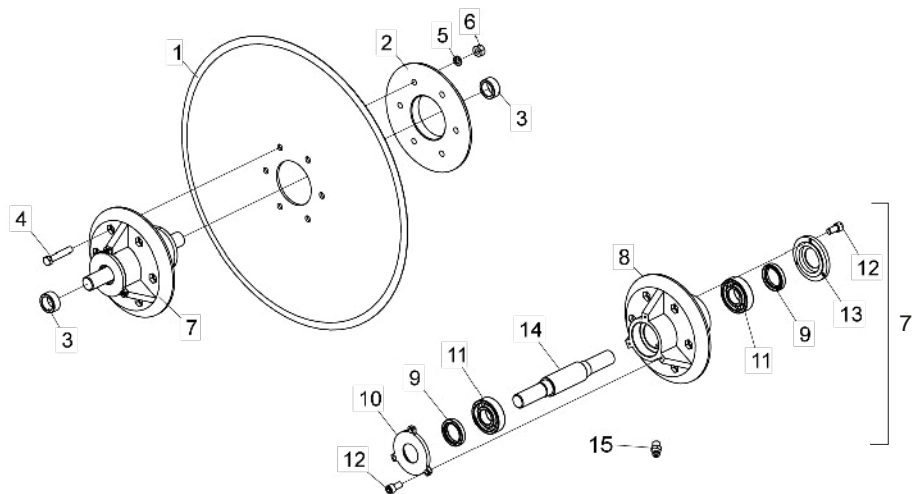
• Carrito del Disco Cortador



Ítem	Código	Descripción del producto	Todos	S/ Abrazadera	C/ Abrazadera
*1	5204010298-1	Maza Del Disco Cortador Completo	1		
2	5232010645-1	Eje Del Disco De Corte	1		
3	5530011009-5	Soporte Del Carrito	1		
4	5530011050-8	Soporte De Fijacion Del Disco De Corte	1		
5	5530011051-6	Soporte Del Disco De Corte	1		
6	5558050004-7	Traba De La Tuerca Del Eje	2		
7	5566010106-2	Varilla Del Resorte	1		
8	6010600536-5	Buje del Resorte	1		
9	6010601685-5	Abrazadera Del Carrito De Lo Disco De Corte		2	
10	6020010410-5	Arandela De Presión 1/2" Media Industrial	3		
11	6020010414-8	Arandela De Presión 3/4" Media Industrial	6		
12	6020130100-1	Grasero 1/4"	3		
13	6020250480-1	Resorte Helicoidal Ø43 X Ø67 X 320mm	1		
14	6020310025-9	Tornillo Cab.Sextavada 3/4" X 7" 16F Unf1A Gr5 Rp	4		
15	6020310947-7	Tornillo Allen C/C M14 x 2 x 80mm Cl.12.9 RP	1		
16	6020010123-8	Arandela De Presión M14 Media	1		
17	6020310754-7	Tuerca Sextavada 1/2" 12F W Gr5 Ch.7/8" Alt.12,00mm	1		
18	6020310770-9	Tuerca Sextavada 3/4" 10F Unc Gr5 Ch.1.7/32" Alt.18,50mm	2		
19	6020310786-5	Tuerca Sextavada 1" 8F Unc Gr5 Ch.1.5/8" Alt.15,00mm		2	
19	6020310778-4	Tuerca Sextavada 1" 8F Unc Gr5 Ch.1.5/8" Alt.25,00mm			2
20	6020310793-8	Tuerca Sextavada 1.1/4" 7F Unc Gr5 Ch.2" Alt.31,00mm	2		
21	6020310817-9	Tuerca Sextavada 3/4" 16F Unf Gr5 Ch.1.1/4" Alt.18,50mm	4		
22	6020311045-9	Tornillo Cab.Sextavada 1/2" X 1" 12F W Gr5 Rt S/Punta	2		
23	6020311063-7	Tornillo Cab.Sextavada 1/2" X 5" 12F W Gr5 Rp	1		
24	6020310057-7	Tornillo Cab.Sextavada 3/4" X 8.1/2" 10F Unc1A Gr5 Rp	2		
25	5024010386-6	Arandela Lisa De Ø51 X Ø98 X 4,75mm	2		
26	5080010491-0	Buje De Fijación Del Eje	1		
27	5080010492-8	Buje Interna Del Soporte	1		
28	5080010493-6	Buje Interna Del Varilla Del Resorte	1		
29	6020310455-6	Tuerca Sextavada M14 X 2,00 Ma Cl8 Ch.22mm Alt.11,00mm	1		
		Opcional			
30	5124010322-6	Carrito Del Disco Cortador Ø26" Sin Abrazadeira Sin Distribuidor			1

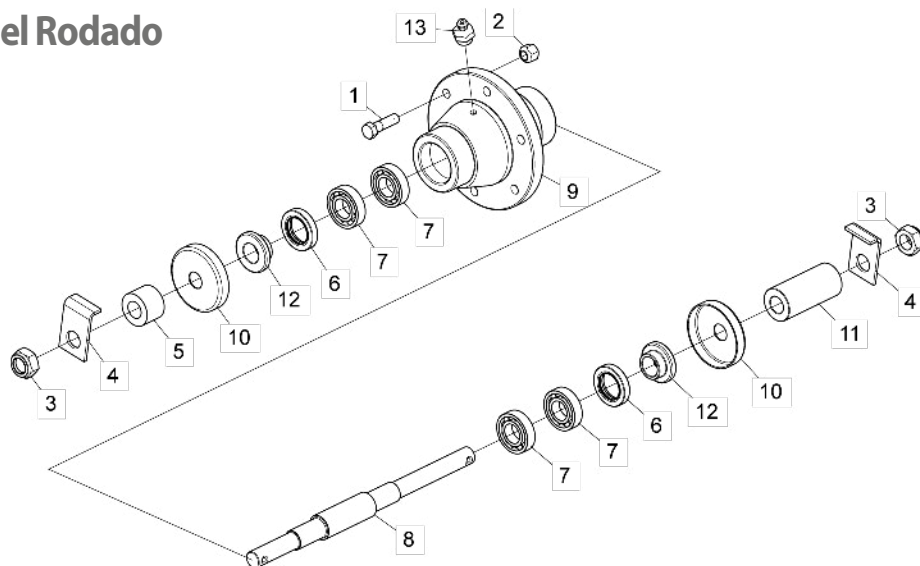
* Item 1 - Ver página 10

• Maza del Disco Cortador Completo



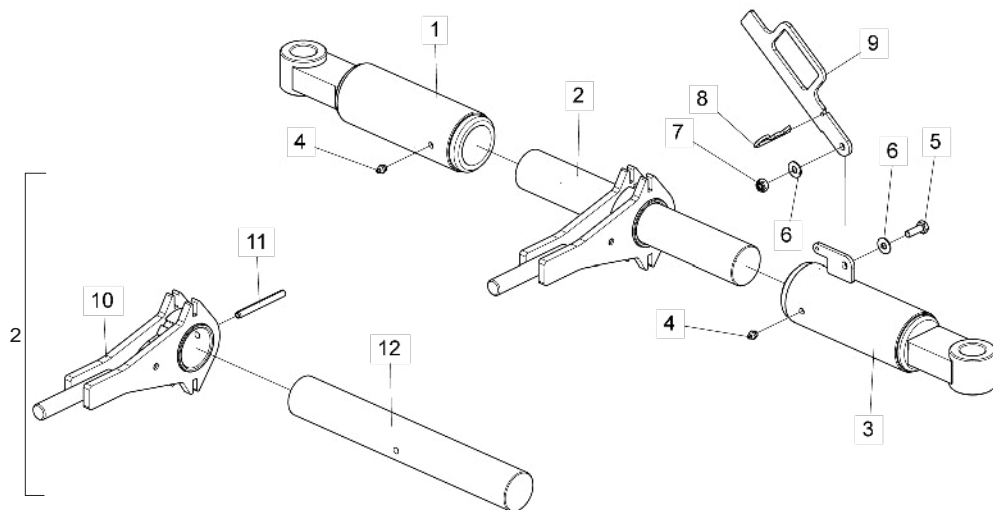
Item	Código	Descripción del producto	Todos
1	2869437342-0	Disco Plano Liso 26" X 6,00 Ag Rd 105,5Mm + 6Ag Rd 9/16" D=170Mm Doble Afiladura	1
2	5284010027-8	Brida Del Disco Cortador	1
3	5080010298-4	Buje Menor Del Disco De Corte	2
4	6020311058-0	Tornillo Cab.Sextavada 1/2" X 2.3/4" 12F W Gr5 Rp	6
5	6020010410-5	Arandela De Presión 1/2" Media Industrial	6
6	6020310754-7	Tuerca Sextavada 1/2" 12F W Gr5 Ch.7/8" Alt.12,00Mm	6
7	5204010224-8	Maza Del Disco Cortador	1
8	5204010222-1	Maza Disco Cortador	1
9	6020350264-0	Retenedor Ø45,00 X Ø62,00 X 10,00Mm	2
10	5538010192-0	Tapa De La Maza	1
11	6020350115-6	Rodamiento Rigido De Esfera 6307	2
12	6020310099-2	Tornillo Allen C/C 1/4" X 1/2" 20F Unc1A Cl12.9 Rt(Fosfatizado)	6
13	5538010191-1	Tapa Menor De La Maza	1
14	5232010321-5	Eje De La Maza	1
15	6020130108-7	Grasero 1/8"	1

• Eje del Rodado



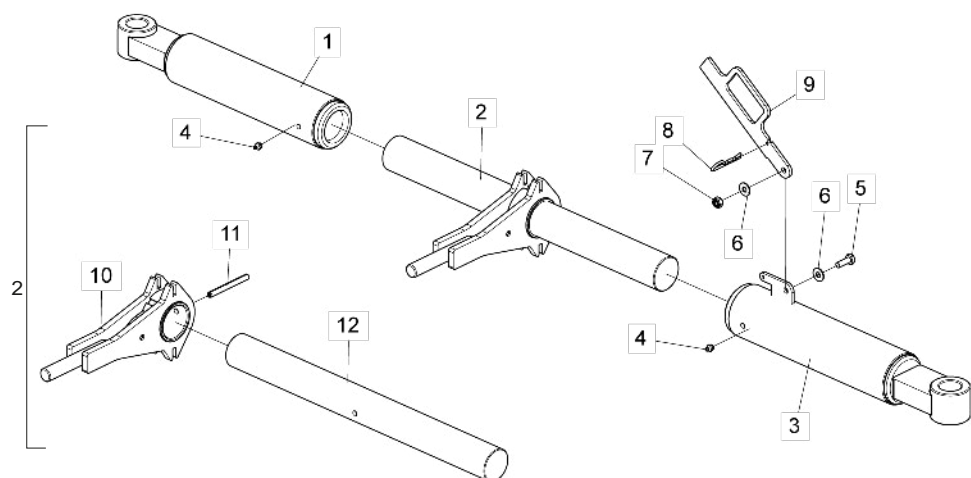
Item	Código	Descripción del producto	Todos
1	6020310998-1	Tornillo Cab.Sextavada 9/16" X 2" 18F Unf1A Gr5 Rp(Recartilhado)(Fosfatizado)	6
2	6020310816-0	Tuerca Sextavada Conica Doble De La Rueda 9/16" 18F Unf Gr5 Ch.7/8" Alt.19,00mm	6
3	6020310814-4	Tuerca Sextavada Autobloqueo C/Nylon 1" 14F Uns Gr5 Ch.1.1/2" Alt.20,00mm	2
4	5558210007-0	Traba "L" Del Eje	2
5	5024010904-0	Arandela de Apoyo del Eje de Articulación	1
6	6020350201-2	Retenedor Ø40,00 X Ø62,00 X 12,00mm	2
7	6020350007-9	Rodamiento 6206(Skf-Nsk-Timken)	4
8	5232012651-7	Eje de cubo de rueda	1
9	5204010133-0	Maza De La Rueda	1
10	5096010059-7	Tapa de la Maza	2
11	5080012988-2	Buje De Apoyo Del Eje	1
12	5080010144-9	Buje De Apoyo	2
13	6020130108-7	Grasero 1/8"	1

• Regulador do Cabeçalho Curto



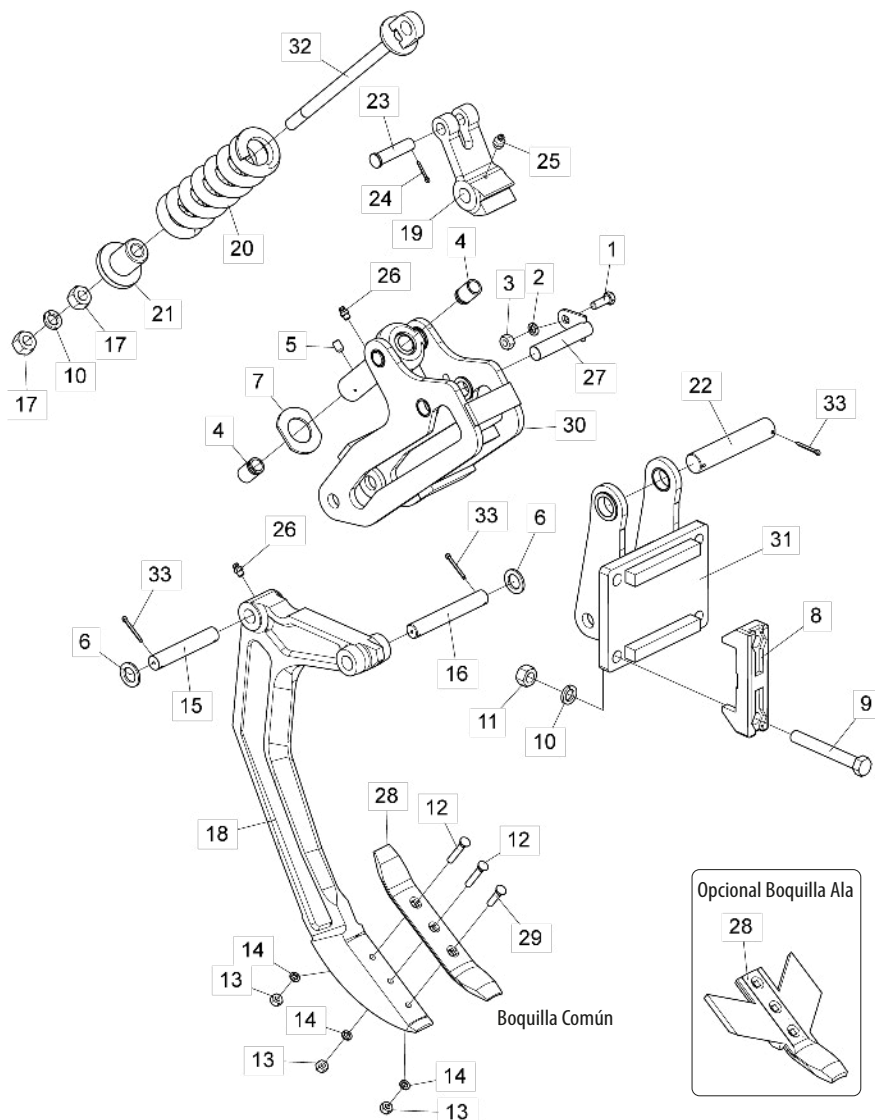
Item	Código	Descripción del producto	Todes
1	5484010057-2	Regulador Izquierdo	1
2	5232012358-5	Eje Regulatorio Del Tercer Punto Completo Con Bloqueo	1
3	5484010201-0	Regulador Derecho	1
4	6020130108-7	Grasero 1/8"	2
5	6020317475-9	Tornillo Cab.Sextavada M10 X 1,50 X 30Mm Cl8.8 Rt	1
6	5024010075-1	Arandela Lisa De Ø10,3 X Ø25 X 2,00Mm	2
7	6020317435-0	Tuerca Sextavada Autobloqueo C/Nylon M10 X 1,50 Ma Cl8 Ch.17Mm Alt.10,00Mm	1
8	6020390308-4	Traba Nma - Tipo "R" De Ø4,5 X 80Mm (455)	1
9	5558010550-4	Bloqueo De Fijación Del Regulador	1
10	5132010032-5	Ratter Completo Del Regulador De Tercer Punto Con Bloqueo	1
11	6020310473-4	Perno Elastico Pesado Ø10 X 100Mm (Seeger Reno 701.229)	1
12	5232010519-6	Eje Del Regulador	1

• Regulador de la Barra de Tiro Alargada



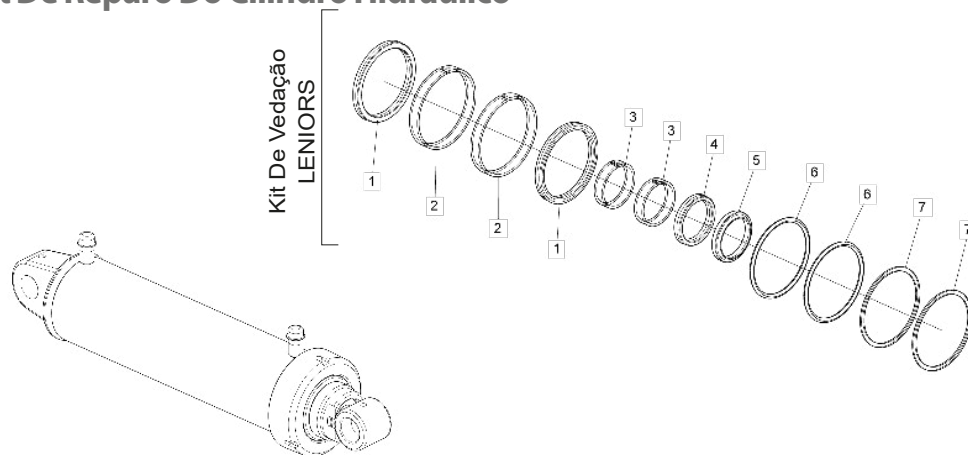
Item	Código	Descripción del producto	Todes
1	5484010052-1	Regulador Izquierdo	1
2	5232012662-2	Eje Regulatorio Del Tercer Punto Completo Con Bloqueo	1
3	5484010203-6	Regulador Derecho	1
4	6020130108-7	Grasero 1/8"	2
5	6020317475-9	Tornillo Cab.Sextavada M10 X 1,50 X 30Mm Cl8.8 Rt	1
6	5024010075-1	Arandela Lisa De Ø10,3 X Ø25 X 2,00Mm	2
7	6020317435-0	Tuerca Sextavada Autobloqueo C/Nylon M10 X 1,50 Ma Cl8 Ch.17Mm Alt.10,00Mm	1
8	6020390308-4	Traba Nma - Tipo "R" De Ø4,5 X 80Mm (455)	1
9	5558010550-4	Bloqueo De Fijación Del Regulador	1
10	5132010032-5	Ratter Completo Del Regulador De Tercer Punto Con Bloqueo	1
11	6020310473-4	Perno Elastico Pesado Ø10 X 100Mm (Seeger Reno 701.229)	1
12	5232010644-3	Eje Del Regulador	1

• Fleje Subsolladora Completa



Item	Código	Descripción del producto	Todos	Boquilla	
				Común	Ala
1	6020310179-4	Tornillo Cab.Sextavada 5/8" X 1.3/4" 11F Unc1A Gr5 Rt	1		
2	6020010412-1	Arandela De Presión 5/8" Media Industrial	1		
3	6020310760-1	Tuerca Sextavada 5/8" 11F Unc Gr5 Ch.1.1/16" Alt.15,00mm	1		
4	5080012089-3	Buje De Bronce De Ø25,4 X Ø35 X 50mm	2		
5	6020311233-8	Tornillo Allen S/C 1/4" X 3/8" 20F Unc1A C12.9 Rt(Fosfatizado)	6		
6	5024010093-0	Arandela Lisa De Ø33,5 X Ø52,5 X 3,00mm	4		
7	5024010557-5	Arandela Especial de la Fleje	1		
8	6010601684-7	Abrazadera De Fijacion De La Fleje	2		
9	6020310556-0	Tornillo Cab.Sextavada 1" X 7.1/2" 12F Unf1A Gr5 Rp	4		
10	6020010420-2	Arandela De Presión 1" Media Industrial	5		
11	6020310782-2	Tuerca Sextavada 1" 12F Unf Gr5 Ch.1.1/2" Alt.22,50mm	4		
12	6020310237-5	Tornillo Tipo A3 1/2" X 3" 12F Gr2 Rp	2		
13	6020310754-7	Tuerca Sextavada 1/2" 12F W Gr5 Ch.7/8" Alt.12,00mm	3		
14	6020010410-5	Arandela De Presión 1/2" Media Industrial	3		
15	5432090298-6	Perno Liso De Ø1.1/4" X 164mm	1		
16	5432090309-5	Perno Liso De Ø1.1/4" X 200mm	1		
17	6020310778-4	Tuerca Sextavada 1" 8F Unc Gr5 Ch.1.5/8" Alt.25,00mm	2		
18	5326010499-0	Fleje Subsolladora Mayor	1		
19	5530010235-1	Soporte De Desarme De La Resorte	1		
20	6020250393-7	Resorte Da Fleje Ø57,8 X Ø108,6 X 340mm Alambre=Ø25,4mm	1		
21	5248010015-8	Apoyo Del Resorte Con Guía 70mm	1		
22	5432010063-4	Perno Liso De Ø1.3/4" X 230mm	1		
23	5432010926-7	Perno de cabeza redonda 1" X 97mm	1		
24	6020050106-6	Contraperno 3/16" X 1.1/2"	1		
25	6020130108-7	Grasero 1/8"	1		
26	6020130100-1	Grasero 1/4"	2		
27	5558010029-4	Traba Completa Del Perno	1		
28	5054010003-6	Punta De La Fleje Subsolladora(76 X 11mm)		1	
28	6010601422-4	Boquilla De La Fleje Subsolladora			1
29	6020310252-9	Tornillo Tipo A3 1/2" X 2.1/4" 12F Gr2 Rp	1		
30	5530010542-3	Soporte De Escape	1		
31	5530011045-1	Soporte De Fijacion De La Fleje	1		
32	5566010345-6	Varilla De Ø1" Completo	1		
33	6020050116-3	Contraperno 1/4" X 2"	6		

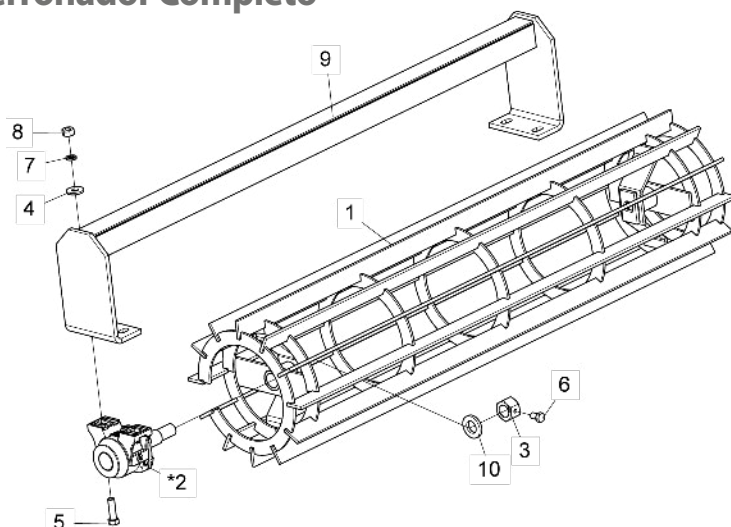
• Kit De Reparo Do Cilindro Hidráulico



Para efeito de reposição de peças, favor verificar na camisa do cilindro - O código Baldan, o código e o nome do fabricante e a data de fabricação.

Item	Código	Descrição do produto	Todos
Kit De Vedação LENIORS			
1	J023548	Gaxeta Parker Std 3120-3375	2
2		Anel Guia Parker W2-4000-500	2
3		Anel Guia Parker W2-2250-500	2
4		Gaxeta Parker 2500-2000-375B	1
5		Raspador Parker D-2000	1
6		Anel O'Ring Parker 2-342 (Shore 90)	2
7		Anel Parbak Parker 8-342 (Shore 90)	2
8		Anel O'Ring Parker 2-126	1
-	6020190242-0	Jodo De Reparo Leniors J023548	1

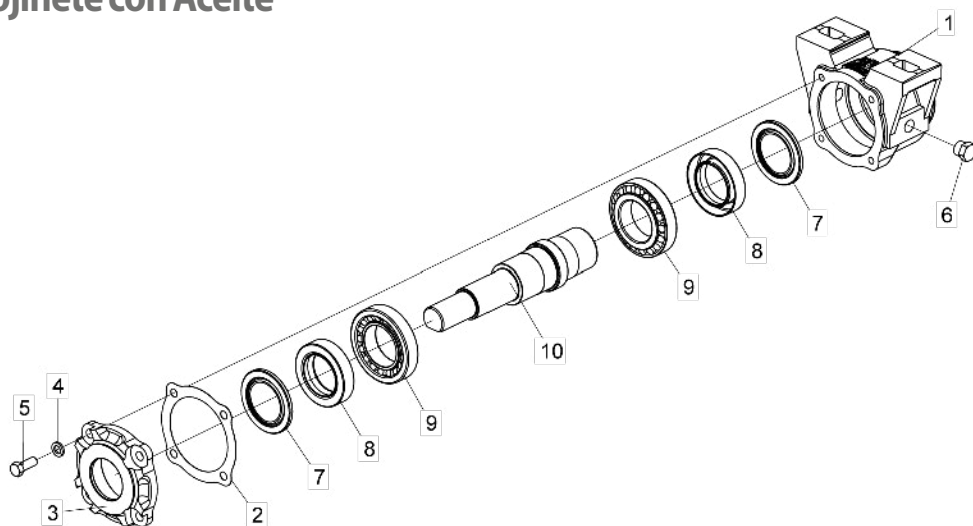
• Rodillo Desterrador Completo



* Item 2 - Ver página 14

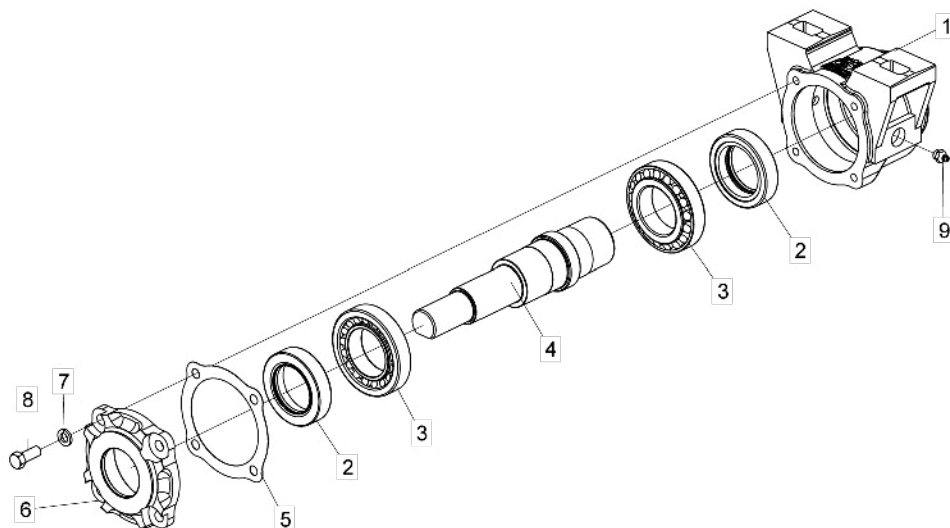
Item	Código	Descripción del producto	Todos	5 Flejes Grasa	5 Flejes Aceite	7 Flejes Grasa	7 Flejes Aceite
1	5502010077-9	Rodillo Desterrador 2500mm		1	1		
1	5502010098-1	Rodillo Desterrador 1600mm				1	1
*2	5204010099-7	Maza Cpl Derecha/Izquierda 245mm Grasa Sin Protección Para Eje Ø1.1/2" Entre Agujeros 117mm	2	2			
*2	5204010098-9	Maza Cpl Derecha/Izquierda 245mm Grasa Sin Protección Para Eje Ø1.1/2" Entre Agujeros 117mm			2	2	
3	5456010022-4	Tuerca Hexagonal 1.1/4" 7F Unc Gr5 Chave.2" Altura.31,00mm Con Agujero R.3/8"	2				
4	5024010298-3	Arandela Lisa De Ø17 X Ø44 X 4,75mm(Zincada)	4				
5	6020311075-0	Tornillo Cab.Sextavada 5/8" X 2.1/4" 11F Unc1A Gr5 Rp	4				
6	6020311030-0	Tornillo Cab.Sextavada 3/8" X 5/8" 16F Unc1A Gr2 Rt	2				
7	6020010412-1	Arandela De Presión 5/8" Media Industrial	4				
8	6020310760-1	Tuerca Sextavada 5/8" 11F Unc Gr5 Ch.1.1/16" Alt.15,00mm	4				
9	5530018094-8	Soporte Del Rodillo Central	1	1			
9	5530017310-0	Soporte del Rodillo 1600mm				1	1
10	6020010453-9	Arandela Lisa M33 Ø34,00 X Ø60,00 X 5,00mm (Zincado Branco)(Din 125A)	2	2			
10	5024010140-5	Arandela Lisa De Ø34 X Ø60 X 8,00mm				2	2

• Cojinete con Aceite



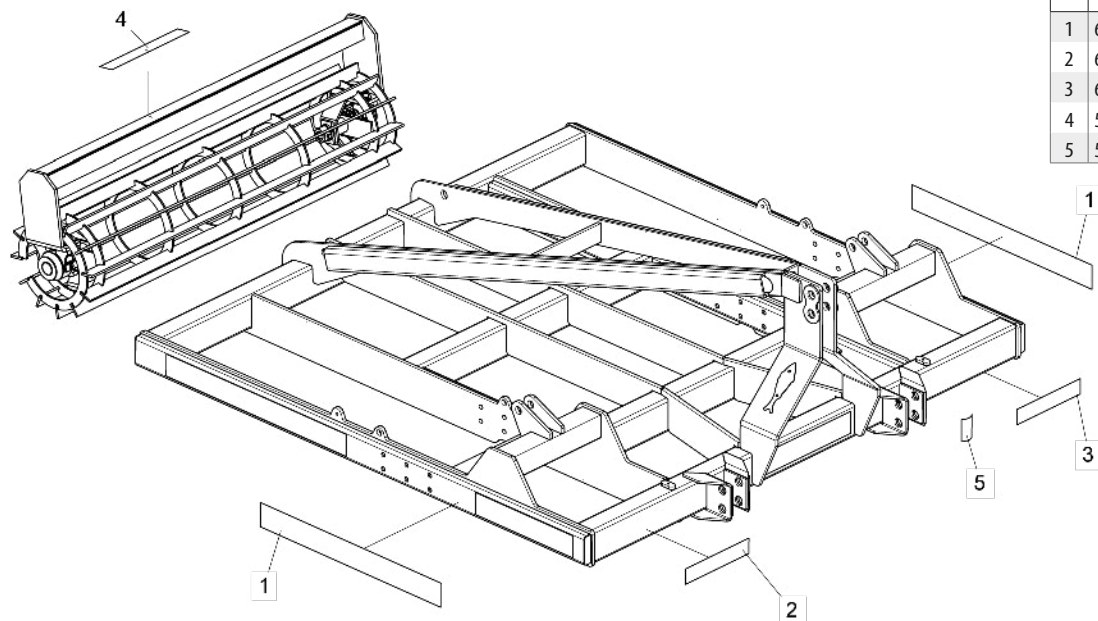
Item	Código	Descripción del producto	Todos
1	5368010725-0	Cojinete Delantero/Trasero Separado al aceite Sin protección	1
2	6020190104-1	Empaquetadura Ø90 X Ø134 X 1/64"	3
3	5538010031-1	Tapa Del Cojinete	1
4	6020010406-7	Arandela De Presión 3/8" Media Industrial	4
5	6020310021-6	Tornillo Cab.Sextavada 3/8" X 1" 16F Unc1A Gr5 Rt(Fosfatizado)	4
6	5081010007-6	Tapón Cab.Hexagonal 3/4" - R.3/8" - 19F - Bspt(Gas)	2
7	6020010472-5	Arandela 1199(Joinseal)-1002(Arca)	2
8	6020350291-8	Retenedor Ø49,00 X Ø76,00 X 17,50mm	2
9	6020350054-0	Rodamiento 30210	2
10	5232030102-5	Eje Del Cojinete	1

• Cojinete con Grasa



Item	Código	Descripción del producto	Todos
1	5368010727-7	Cojinete Dnt/Trs Suelto con grasa sin protección	1
2	6020350236-5	Retenedor Ø49,00 X Ø76,10 X 17,50mm	2
3	6020350054-0	Rodamiento 30210	2
4	5232030102-5	Eje Del Cojinete	1
5	6020190104-1	Empaquetadura Ø90 X Ø134 X 1/64"	3
6	5538010031-1	Tapa Del Cojinete	1
7	6020010406-7	Arandela De Presión 3/8" Media Industrial	4
8	6020310021-6	Tornillo Cab.Sextavada 3/8" X 1" 16F Unc1A Gr5 Rt(Fosfatizado)	4
9	6020130108-7	Grasero 1/8"	2

• Calcomanías



Item	Código	Descripción del producto	Todos	SCB-CR 05 Flejes	SCB-CR 07 Flejes
1	6020070503-6	Calcomania Scb-Cr De 1000 X 100mm	2		
2	6020070501-0	Calcomania Scb-Cr(70X370mm)	1		
3	6020070502-8	Calcomania Baldan Sugar Cane Line De 370 X 70mm	1		
4	5206010008-0	Calconania Baldan Medio(70 X 395mm)		1	2
5	5206010221-0	Calconania Atencion Manual De Instrucciones (100 X 160mm)	1		



Item 1



Item 2



Items 3 e 4



Item 5



Avenida Baldan, 1500
Nova Matão
15.993-900
Matão/SP - Brasil
sac@baldan.com.br
export@baldan.com.br

+55 16 3221 6500
baldan.com.br