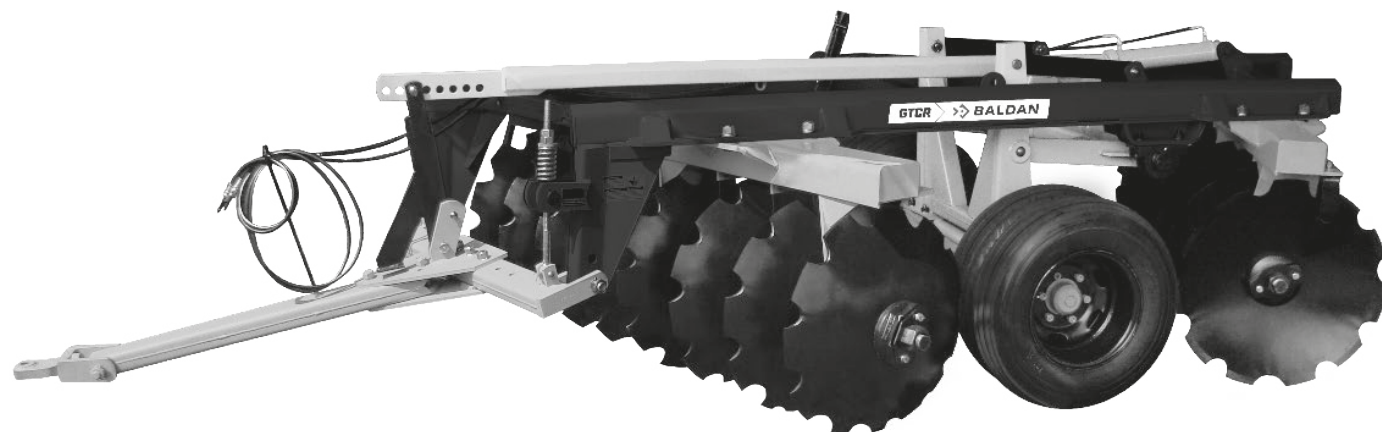


Catálogo de Peças



GTCR 10 a 30 Discos

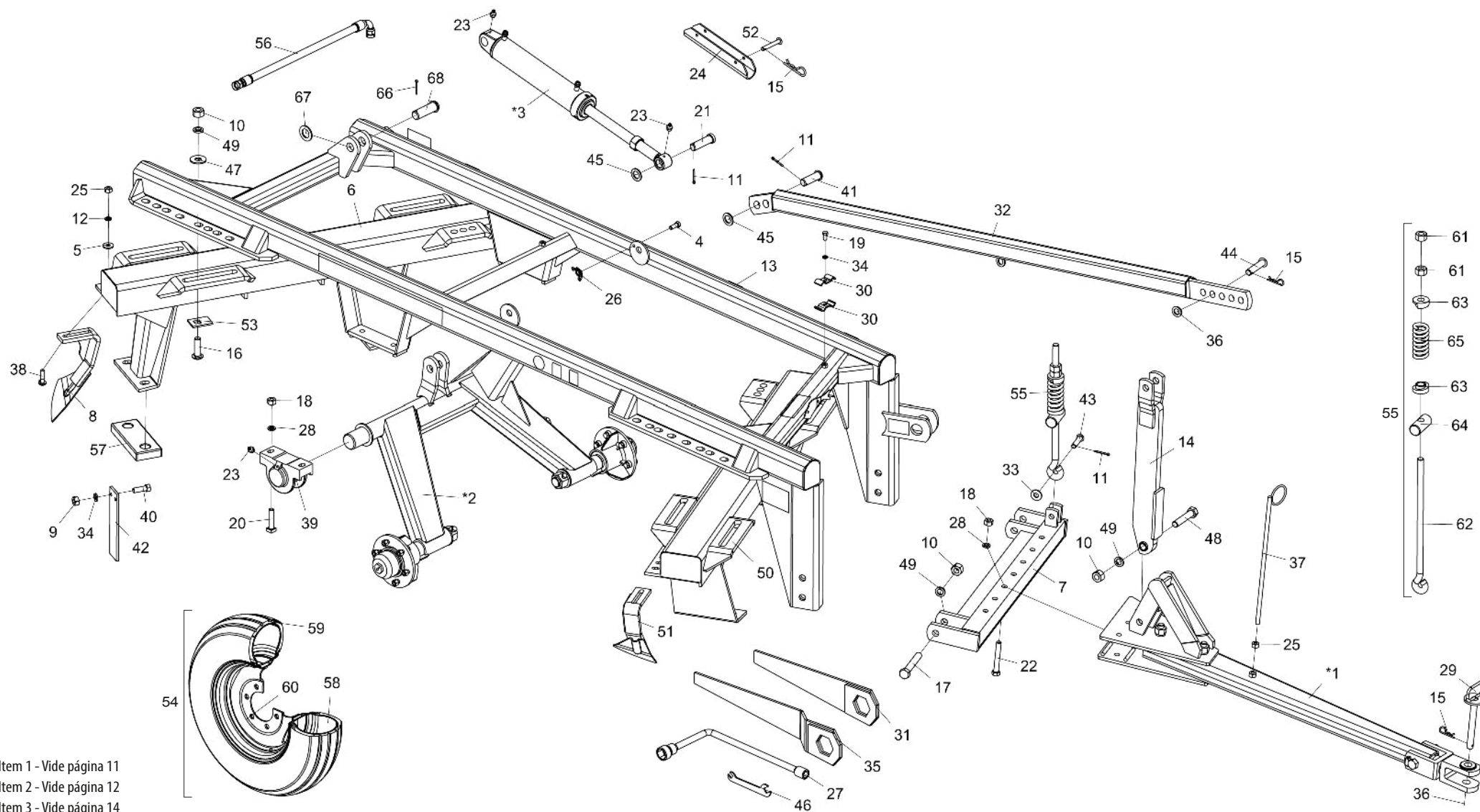
Grade Aradora Pesada Controle Remoto

 **BALDAN**

▪ Índice

<i>GTCR 10 Discos</i>	4
<i>Tabela GTCR 10 Discos</i>	5
<i>GTCR 12 a 16 Discos</i>	6
<i>Tabela GTCR 12 a 16 Discos</i>	7
<i>GTCR 18 a 30 Discos</i>	8
<i>Tabela GTCR 18 a 30 Discos</i>	9-10
<i>Cabeçalho de Engate GTCR 10 Discos</i>	11
<i>Cabeçalho de Engate GTCR 12 a 16 Discos</i>	11
<i>Cabeçalho de Engate GTCR 18 a 30 Discos</i>	12
<i>Eixo de Articulação da Roda GTCR 10 Discos</i>	12
<i>Eixo da Roda (Standart para GTCR 12 Discos e Opcional para 14 e 16)</i>	13
<i>Eixo da Roda (Standart para GTCR 14 a 30 Discos e Opcional para 12)</i>	13
<i>Eixo da Roda Completa(Bitola de 1858mm)Opcional para GTCR 18 a 30 Discos</i>	14
<i>Cilindro Hidráulico GTCR 10 Discos</i>	14
<i>Cilindro Hidráulico GTCR 12 a 30 Discos</i>	15
<i>Cilindro Hidráulico GTCR 18 a 30 Para Pneus 400x60 e 900x20</i>	15
<i>Seção de Discos</i>	16
<i>Mancal Radial (Graxa)</i>	17
<i>Mancal Axial (Óleo)</i>	17
<i>Adesivos</i>	18
ÍNDICE NUMÉRICO	19

• GTCR 10 Discos



* Item 1 - Vide página 11

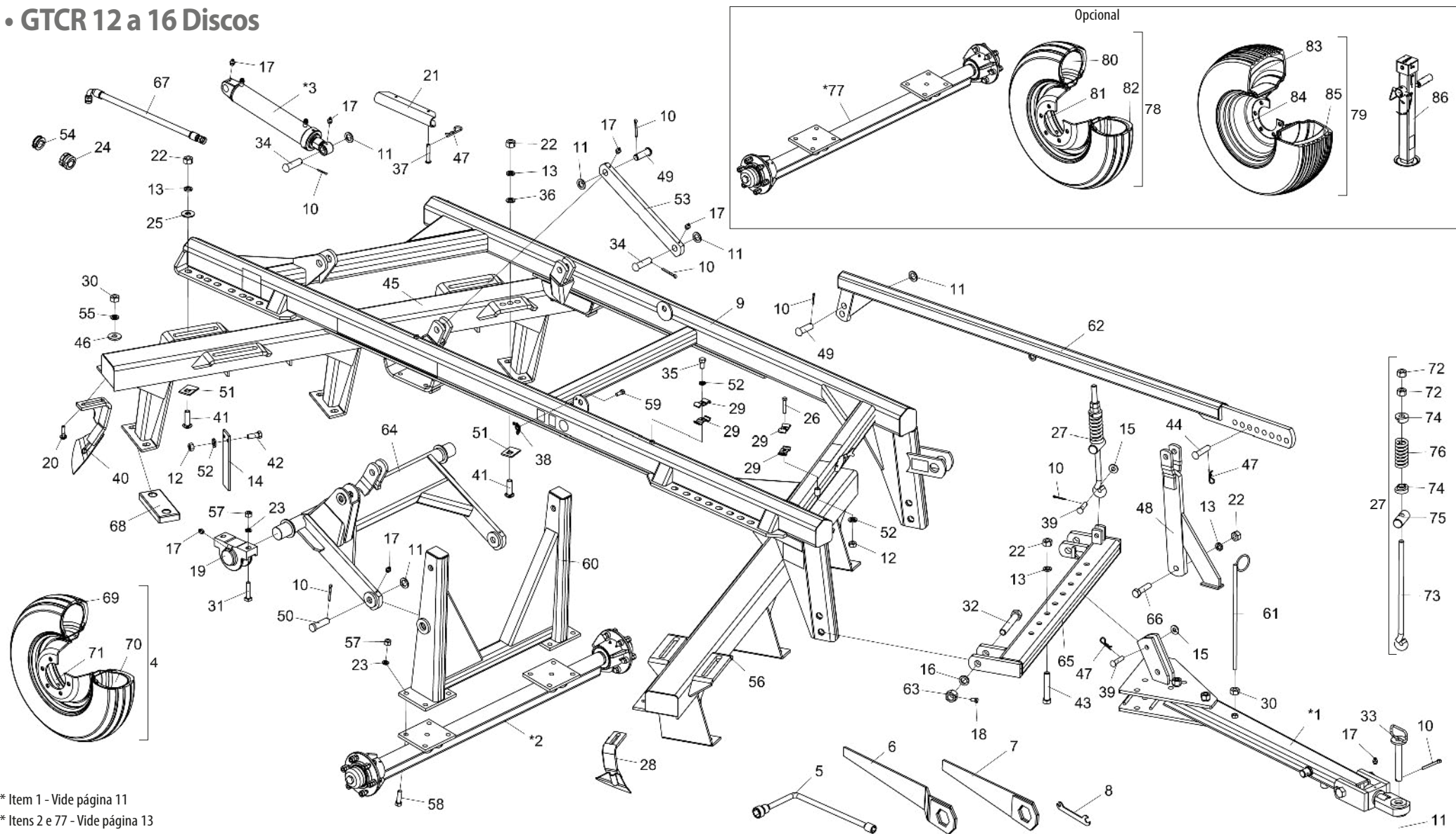
* Item 2 - Vide página 12

* Item 3 - Vide página 14

• Tabela GTCR 10 Discos

Item	Código	Descrição do Produto	Todos	Item	Código	Descrição do Produto	Todos
*1	5084040018-0	Cabeçalho de Engate Completo	1	37	5530060020-3	Suporte das Mangueiras	1
*2	5232040022-8	Eixo de Articulação da Roda Completo	1	38	6020312010-1	Parafuso Cab.Francesa 5/8" X 2.1/4" 11F Unc1A Gr5 Rp C/Trava(Bicromatizado)	20
*3	6020055820-3	Cilindro Hidráulico "D.A" Ø1.5/8" X Ø3.1/2" X 358mm(Curso) X 750mm(Fechado)	1	39	5204030001-5	Cubo do Eixo de Articulação	2
4	6020310054-2	Parafuso Cab.Sextavada 3/8" X 1" 16F Unc1A Gr5 Rt(Bicromatizado)	1	40	6020312001-2	Parafuso Cab.Sextavada 1/2" X 1.1/2" 12F W Gr5 Rt(Bicromatizado)	8
5	5024010298-3	Arruela Lisa de Ø17 X Ø44 X 4,75mm(Zincada)	20	41	6020310665-6	Pino Cab.Francesa Ø30,53 X 85mm	1
6	5022090468-4	Armação Traseira Completa GTCR 10 Discos	1	42	5352040006-7	Limpador Central de 9,50 X 76 X 310mm	4
7	5040010147-4	Barra Transversal de Engate Completa	1	43	6020310598-6	Pino Cab.Francesa Ø3/4" X 75mm(Forj)	1
8	5352050005-3	Limpador Traseiro	5	44	6020310595-1	Pino Cab.Francesa Ø1" X 105mm	1
9	6020310754-7	Porca Sextavada 1/2" 12F W Gr5 Ch.7/8" Alt.12,00mm (Bicromatizado)	8	45	5024010061-1	Arruela Lisa de Ø33,5 X Ø53,5 X 4,75mm(Zincado)	2
10	6020310778-4	Porca Sextavada 1" 8F Unc Gr5 Ch.1.5/8" Alt.25,00mm (Bicromatizado)	11	46	5138020001-9	Chave P/Porca Sextavada 3/8" - 1/2"	1
11	6020050116-3	Contrapino 1/4" X 2" (Zincado Branco)	3	47	5024010634-2	Arruela Lisa de Ø26,8 X Ø66,5 X 4,75mm(Zincado)	6
12	6020010412-1	Arruela de Pressão 5/8" Média Industrial(Bicromatizado)	20	48	6020311135-8	Parafuso Cab.Sextavada 1" X 5" 8F Unc1A Gr5 Rp(Bicromatizado)	1
13	5404010131-7	Montante das Armações	1	49	6020010420-2	Arruela de Pressão 1" Média Industrial(Bicromatizado)	11
14	5530140006-2	Suporte da Barra Estabilizadora	1	50	5022090467-6	Armação Dianteira Completa GTCR 10 Discos	1
15	6020390308-4	Trava Nma - Tipo "R" de Ø4,5 X 80mm (455)	4	51	5352050006-1	Limpador Dianteiro	5
16	6020311195-1	Parafuso Cab.Francesa 1" X 3.1/4" 8F Unc1A Gr5 Rp Especial(Bicromatizado)	8	52	6020310421-1	Pino Cab.Francesa Ø9,8 X 61mm	2
17	6020311139-0	Parafuso Cab.Sextavada 1" X 6.1/2" 8F Unc1A Gr5 Rp(Bicromatizado)	2	53	5558210003-8	Trava do Parafuso das Armações E Montante	8
18	6020310770-9	Porca Sextavada 3/4" 10F Unc Gr5 Ch.1.7/32" Alt.18,50mm (Bicromatizado)	7	54	5498100005-9	Roda Montada 750 X 16	1
19	6020311045-9	Parafuso Cab.Sextavada 1/2" X 1" 12F W Gr5 Rt S/Ponta(Bicromatizado)	2	55	5566010001-5	Varão Estabilizador Completo(600mm)	1
20	6020310242-1	Parafuso Cab.Quadrada 3/4" X 3.1/2" 10F Unc1A Gr5 Rp(Bicromatizado)	4	56	5372011085-3	Mangueira Ø3/8" X 6000mm Com 1Tcg E 1Trf C/Engate Rápido Macho	1
21	6020310591-9	Pino Cab.Redonda Ø30,53 X 98mm	1	56	5372011086-1	Mangueira Ø3/8" X 6400mm Com 1Tcg E 1Trf C/Engate Rápido Macho	1
22	6020311104-8	Parafuso Cab.Sextavada 3/4" X 5.1/2" 10F Unc1A Gr5 Rp(Bicromatizado)	3	57	6010601961-7	Suporte de Elevação Para Gta/Gtcr Com Disco de 34"	4
23	6020130108-7	Graxeira 1/8" Reta Bsp-28F	4	58	6020050356-5	Camara De Ar Agricola P/ Pneu 6.50/7.00/7.50-16 C/Valvula Tr-15(Maggion K-16)	2
24	5558040009-3	Trava do Pistão de 360mm	1	59	6020310406-8	Pneu 750 X 16 X 10 Ls.	2
25	6020310760-1	Porca Sextavada 5/8" 11F Unc Gr5 Ch.1.1/16" Alt.15,00mm (Bicromatizado)	21	60	6020350402-3	Roda 5,5" X 16" 16.392	2
26	6020030104-0	Porca Borboleta Ø3/8" 16F Unc(Bicromatizado)	1	61	6020310778-4	Porca Sextavada 1" 8F Unc Gr5 Ch.1.5/8" Alt.25,00mm (Bicromatizado)	2
27	6020058711-4	Chave Completa P/Porca de 5/8" E 1"	1	62	5566010095-3	Varao Estabilizador	1
28	6020010414-8	Arruela de Pressão 3/4" Média Industrial(Bicromatizado)	7	63	6010600463-6	Bucha De Encosto Da Mola	2
29	5432060023-8	Pino C/Puxador de Ø1" X 210mm	1	64	5324020001-1	Guia 049 X 110Mm	1
30	5460030007-8	Presilha do Cano/Mangueira C/Furo P/Parafuso Ø1/2"	4	65	6020250293-0	Mola Helicoidal De Compressao Ø43 X Ø67 X 157Mm Arame=Ø12Mm	1
31	5138030004-8	Chave P/Porca Sextavada 2.1/4" - 2.1/2" Menor	1	66	6020050116-3	Contrapino 1/4" x 2"	1
32	5040030001-9	Barra Estabilizadora de Levante	1	67	5024010232-0	Arruela Lisa de Ø39,8 x Ø66,5 x 4,75mm	1
33	5024010007-7	Arruela Lisa de Ø20,3 X Ø46,5 X 4,75mm	1	68	5432120044-6	Pino Cab.Francesa Ø37,5 x 104mm Gr2	1
34	6020010410-5	Arruela de Pressão 1/2" Média Industrial(Bicromatizado)	10				
35	5138040002-6	Chave P/Porca Sextavada 2.1/4" - 2.1/2" Maior	1				
36	5024010039-5	Arruela Lisa de Ø26,2 X Ø44 X 4,75mm(Zincado)	2				

• GTCR 12 a 16 Discos



* Item 1 - Vide página 11

* Itens 2 e 77 - Vide página 13

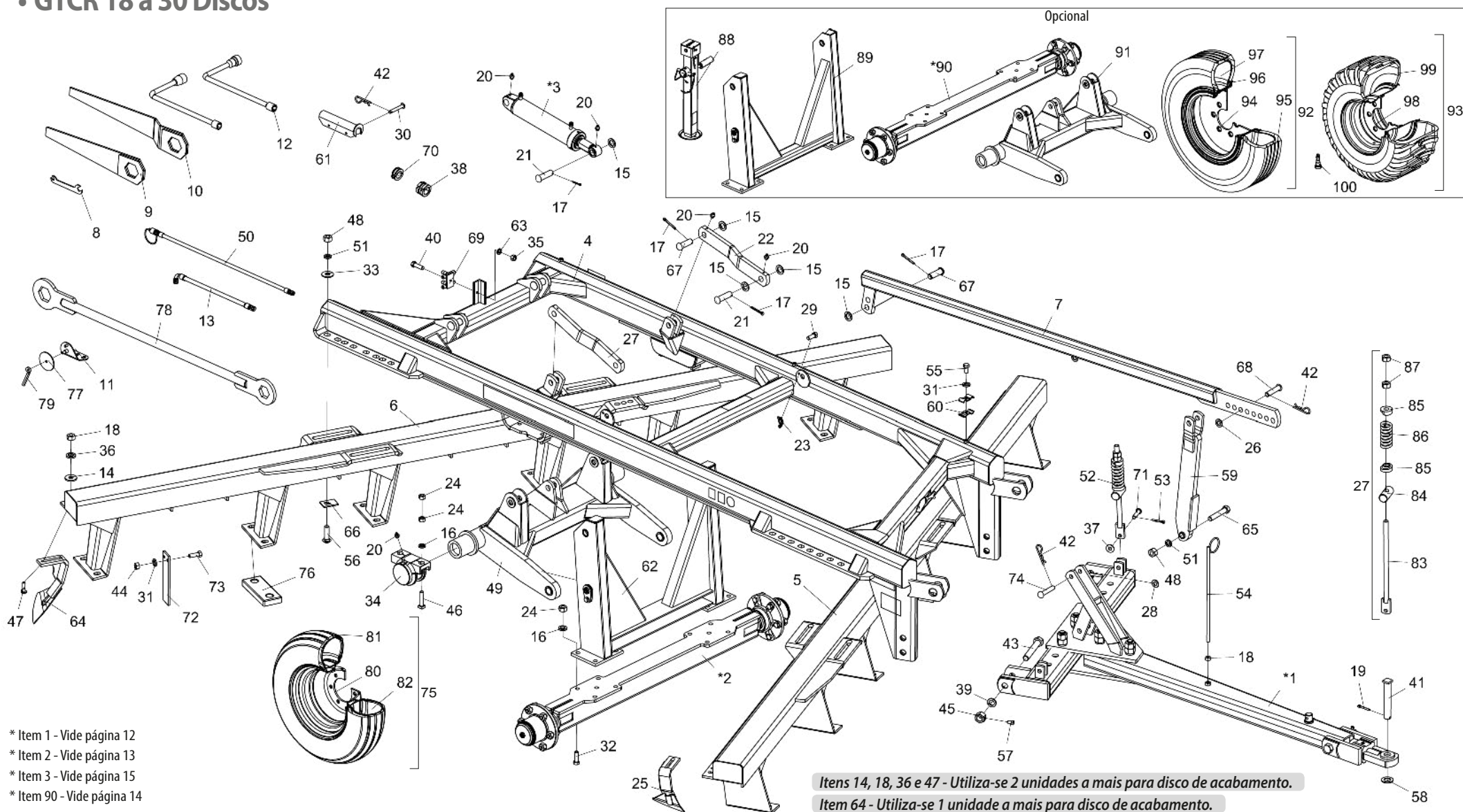
* Item 3 - Vide página 15

• Tabela GTCR 12 a 16 Discos

Item	Código	Descrição do Produto	Todos	Discos		
				GTCR 12	GTCR 14	GTCR 16
*1	5084020018-0	Cabeçalho de Engate Completo	1			
*2	5232030045-2	Eixo da Roda Completo		1		
*2	5232010945-0	Eixo da Roda Completo			1	1
*3	6020055690-1	Cilindro Hidráulico "D.A" Ø1.5/8" X Ø3.1/2" X 390mm(Curso) X 689mm(Fechado)	1			
4	5498100005-9	Roda Montada 750 X 16		2		
4	5498100008-3	Roda Completa 750 X 16 X 10 Lonas(Offset 122,8mm)			2	2
5	6020058711-4	Chave Completa P/Porca de 5/8" e 1"	1			
6	5138040002-6	Chave P/Porca Sextavada 2.1/4" - 2.1/2" Maior	1			
7	5138030004-8	Chave P/Porca Sextavada 2.1/4" - 2.1/2" Menor	1			
8	5138020001-9	Chave P/Porca Sextavada 3/8" - 1/2"	1			
9	5404010130-9	Montante das Armações Dianteira e Traseira Completa	1			
10	6020050116-3	Contrapino 1/4" X 2" (Zincado Branco)	9			
11	5024010061-1	Arruela Lisa de Ø33,5 X Ø53,5 X 4,75mm(Zincado)	10			
12	6020310754-7	Porca Sextavada 1/2" 12F W Gr5 Ch.7/8" Alt.12,00mm (Bicromatizado)		14	18	18
13	6020010420-2	Arruela de Pressão 1" Média Industrial(Bicromatizado)	13			
14	5352040006-7	Limpador Central de 9,50 X 76 X 310mm		6	8	8
15	5024010007-7	Arruela Lisa de Ø20,3 X Ø46,5 X 4,75mm	1			
16	6020010424-5	Arruela de Pressão 1.1/4" Média Industrial(Bicromatizado)	2			
17	6020130108-7	Graxeira 1/8" Reta Bsp-28F	9			
18	6020311030-0	Parafuso Cab.Sextavada 3/8" X 5/8" 16F Unc1A Gr2 Rt(Bicromatizado)	2			
19	5204030001-5	Cubo do Eixo de Articulação	2			
20	6020312010-1	Parafuso Cab.Francesa 5/8" X 2.1/4" 11F Unc1A Gr5 Rp C/Trava		24	28	32
21	5558040010-7	Trava do Pistão de 389mm	1			
22	6020310778-4	Porca Sextavada 1" 8F Unc Gr5 Ch.1.5/8" Alt.25,00mm (Bicromatizado)	13			
23	6020010414-8	Arruela de Pressão 3/4" Média Industrial(Bicromatizado)	12			
24	5348050009-8	Limitador de Ø42 X 49,5mm Completo	1			
25	5024010634-2	Arruela Lisa de Ø26,8 X Ø66,5 X 4,75mm(Zincado)	6			
26	6020311057-2	Parafuso Cab.Sextavada 1/2" X 3" 12F W Gr5 Rp(Bicromatizado)	1			
27	5566010001-5	Varão Estabilizador Completo(600mm)	1			
28	5352050006-1	Limpador Dianteiro		6	7	8
29	5460030007-8	Presilha do Cano/Mangueira C/Furo P/Parafuso Ø1/2"	6			
30	6020310760-1	Porca Sextavada 5/8" 11F Unc Gr5 Ch.1.1/16" Alt.15,00mm (Bicromatizado)		25	29	33
31	6020310242-1	Parafuso Cab.Quadrada 3/4" X 3.1/2" 10F Unc1A Gr5 Rp(Bicromatizado)	4			
32	6020310247-2	Parafuso Cab.Sextavada 1.1/4" X 7.1/2" 7F Unc1A Gr5 Rp(Bicromatizado)	2			
33	5432010025-1	Pino C/Puxador de Ø1.1/4" X 215mm	1			
34	5432120090-0	Pino Cab.Francesa Ø30,53 X 97mm	3			
35	6020311045-9	Parafuso Cab.Sextavada 1/2" X 1" 12F W Gr5 Rt S/Ponta(Bicromatizado)	2			
36	5024010039-5	Arruela Lisa de Ø26,2 X Ø44 X 4,75mm(Zincado)	3			
37	6020310421-1	Pino Cab.Francesa Ø9,8 X 61mm	2			
38	6020030104-0	Porca Borboleta Ø3/8" 16F Unc(Bicromatizado)	1			
39	6020310598-6	Pino Cab.Francesa Ø3/4" X 75mm(Forj)	2			
40	5352050005-3	Limpador Traseiro		6	7	8
41	6020311195-1	Parafuso Cab.Francesa 1" X 3.1/4" 8F Unc1A Gr5 Rp Especial(Bicromatizado)	8			
42	6020312001-2	Parafuso Cab.Sextavada 1/2" X 1.1/2" 12F W Gr5 Rt(Bicromatizado)		12	16	16
43	6020311138-2	Parafuso Cab.Sextavada 1" X 6" 8F Unc1A Gr5 Rp(Bicromatizado)	4			
44	6020310595-1	Pino Cab.Francesa Ø1" X 105mm	1			
45	5022090080-8	Armação Traseira Completa GTCR 12 Discos		1		
45	5022090081-6	Armação Traseira Completa GTCR 14 Discos			1	

Item	Código	Descrição do Produto	Todos	Discos		
				GTCR 12	GTCR 14	GTCR 16
45	5022090077-8	Armação Traseira Completa GTCR 16 Discos				1
46	5024010298-3	Arruela Lisa de Ø17 X Ø44 X 4,75mm(Zincada)		24	28	32
47	6020390308-4	Trava Nma - Tipo "R" de Ø4,5 X 80mm (455)	5			
48	5530140010-0	Suporte da Barra Estabilizadora (640mm)	1			
49	6020310665-6	Pino Cab.Francesa Ø30,53 X 85mm	3			
50	6020310591-9	Pino Cab.Redonda Ø30,53 X 98mm	2			
51	5558210003-8	Trava do Parafuso das Armações e Montante	8			
52	6020010410-5	Arruela de Pressão 1/2" Média Industrial(Bicromatizado)		15	19	19
53	5136017168-3	Chapa do Suporte de Articulação(550mm Entre Furos)	2			
54	5348050006-3	Limitador de Ø42 X 25mm Completo	1			
55	6020010412-1	Arruela de Pressão 5/8" Média Industrial(Bicromatizado)		24	28	32
56	5022090078-6	Armação Dianteira Completa GTCR 12 Discos		1		
56	5022090079-4	Armação Dianteira Completa GTCR 14 Discos			1	
56	5022090076-0	Armação Dianteira Completa GTCR 16 Discos				1
57	6020310770-9	Porca Sextavada 3/4" 10F Unc Gr5 Ch.1.7/32" Alt.18,50mm (Bicromatizado)	12			
58	6020311114-5	Parafuso Cab.Sextavada 3/4" X 2.3/4" 10F Unc1A Gr5 Rp(Bicromatizado)	8			
59	6020310054-2	Parafuso Cab.Sextavada 3/8" X 1" 16F Unc1A Gr5 Rt(Bicromatizado)	1			
61	5530060020-3	Suporte das Mangueiras	1			
62	5040030014-0	Barra Estabilizadora de Levante	1			
63	5456010022-4	Porca Sextavada 1.1/4" 7F Unc Gr5 Ch.2" Alt.31,00mm C/Furo R.3/8"	2			
64	5232040014-7	Eixo de Articulação dos Pneus	1			
65	5040010141-5	Barra Transversal de Engate	1			
66	6020310431-9	Parafuso Cab.Sextavada 1" X 4" 8F Unc1A Gr5 Rp(Bicromatizado)	1			
67	5372011086-1	Mangueira Ø3/8" X 6400mm Com 1Tcg e 1Trf C/Engate Rapido Macho	1			
67	5372011089-6	Mangueira Ø3/8" X 7000mm Com 1Tcg e 1Trf C/Engate Rapido Macho	1			
68	6010601961-7	Suporte de Elevação Para Gta/GTCR Com Disco de 34"		4	4	6
69	6020310406-8	Pneu 750 X 16 X 10Ls	2			
70	6020050356-5	Camara de Ar Agrícola P/Pneu 6.50/7.00/7.50 - 16 C/Válvula	2			
71	6020350402-3	Roda 5,5" X 16" 16.392		2		
71	6020350954-8	Roda Ag 5" 5,5" X 16" Offset 122,8mm			2	2
72	6020310778-4	Porca Sextavada 1" 8F Unc Gr5 Ch.1.5/8" Alt.25,00mm (Bicromatizado)	2			
73	5566010095-3	Varão Estabilizador	1			
74	6010600463-6	Bucha de Encosto da Mola	2			
75	5324020001-1	Guia 049 X 110mm	1			
76	6020250293-0	Mola Helicoidal de Compressão Ø43 X Ø67 X 157mm Arame=Ø12mm Opcional	1			
*77	5232010945-0	Eixo da Roda Completo		1		
*77	5232030045-2	Eixo da Roda Completo			1	1
78	5498100008-3	Roda Completa 750 X 16 X 10 Lonas(Offset 122,8mm)		4		
79	5498010053-0	Roda Montada 11 X 15 - B12 Lonas			2	2
80	6020050356-5	Camara de Ar Agrícola P/ Pneu 6.50/7.00/7.50-16 C/Valvula Tr-15(Maggion K-16)				
81	6020350954-8	Roda Ag 5" 5,5" X 16" Offset 122,8mm				
82	6020310406-8	Pneu 750 X 16 X 10 Ls.				
83	6020050362-0	Camara de Ar Pa 15/16				
84	6020350397-3	Roda C/Anel 10.0Lbx15" (Roda11X15)				
85	6020310418-1	Pneu 11X15 Raiado BI 12Ls				
86	6020370264-0	Suporte Completo de Levante	1			

• GTCR 18 a 30 Discos



- * Item 1 - Vide página 12
- * Item 2 - Vide página 13
- * Item 3 - Vide página 15
- * Item 90 - Vide página 14

Itens 14, 18, 36 e 47 - Utiliza-se 2 unidades a mais para disco de acabamento.
 Item 64 - Utiliza-se 1 unidade a mais para disco de acabamento.

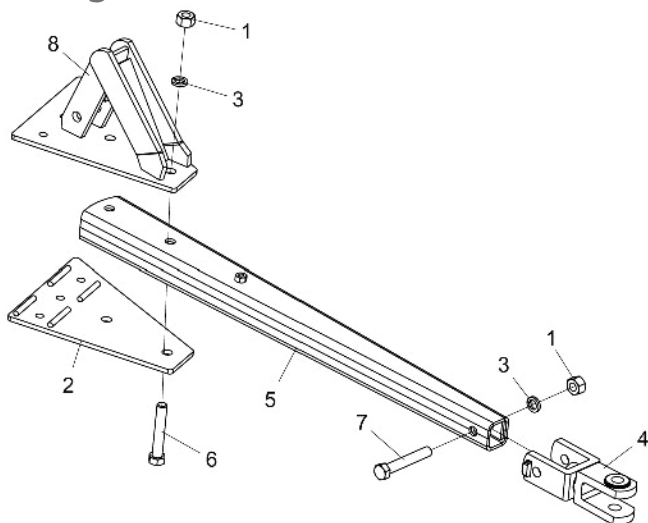
• Tabela GTCR 18 a 30 Discos

Item	Código	Descrição do Produto	Todos	GTCR 18 Discos	GTCR 20 Discos	GTCR 22 Discos	GTCR 24 Discos	GTCR 30 Discos	Item	Código	Descrição do Produto	Todos	GTCR 18 Discos	GTCR 20 Discos	GTCR 22 Discos	GTCR 24 Discos	GTCR 30 Discos
*1	5084040017-1	Cabeçalho de Engate Completo	1						19	6020050122-8	Contrapino 3/8" X 2.1/2" (Zincado Branco)	1					
*2	5232010945-0	Eixo da Roda Completo	1						20	6020130108-7	Graxeira 1/8" Reta Bsp-28F	11					
*3	6020055690-1	Cilindro Hidráulico "D.A" Ø1.5/8" X Ø3.1/2" X 390mm(Curso) X 689mm(Fechado)	2						21	5432120090-0	Pino Cab.Francesa Ø30,53 X 97mm	4					
*3	6020055697-9	Cilindro Hidr. "D.A" Ø1.5/8" X Ø3.1/2" X 330mm(C) X 670mm(F) (P/ Pneus 400X60 e 900X20)	2						22	5136120040-7	Chapa do Suporte de Articulação	2					
4	5404010365-4	Montante das Armações Dianteira e Traseira Completo	1						22	5040010237-3	Barra Esquerda do Suporte de 76" X 1" X 570mm C/Grau (Para Pneus 400X60 e 900X20)	1					
5	5022090131-6	Armação Dianteira Completa GTCR 18 Discos		1					22	5040010747-2	Barra Esquerda do Suporte de 76 X 1" X 610mm - Exportação					1	1
5	5022090132-4	Armação Dianteira Completa GTCR 20 Discos			1				23	6020030104-0	Porca Borboleta Ø3/8" 16F Unc(Bicromatizado)	2					
5	5022090133-2	Armação Dianteira Completa GTCR 22 Discos				1			24	6020310770-9	Porca Sextavada 3/4" 10F Unc Gr5 Ch.1.7/32" Alt.18,50mm (Bicromatizado)	12	12	16	16	16	
5	5022090141-3	Armação Dianteira Completa GTCR 24 Discos					1		25	5352050006-1	Limpador Dianteiro	9	10	11	12	15	
5	5022011671-6	Armação Dianteira Completa GTCR 24 Discos (Exportação)					1		26	5024010039-5	Arruela Lisa de Ø26,2 X Ø44 X 4,75mm(Zincado)	3	3	3	3	1	
5	5022090143-0	Armação Dianteira Completa GTCR 30 Discos						1	27	5040120528-1	Barra Direita do Suporte de 76 X 570mm X 1" C/Grau (Para Pneus 400X60 e 900X20)	1					
5	5022011669-4	Armação Dianteira Completa GTCR 30 Discos (Exportação)						1	27	5040010746-4	Barra Direita do Suporte de 76 X 1" X 610mm- Exportação					1	1
6	5022090134-0	Armação Traseira Completa GTCR 18 Discos		1					28	5024010001-8	Arruela Lisa de Ø23,5 X Ø44,5 X 4,75mm		1	2	1	1	1
6	5022090135-9	Armação Traseira Completa GTCR 20 Discos			1				29	6020310054-2	Parafuso Cab.Sextavada 3/8" X 1" 16F Unc1A Gr5 Rt(Bicromatizado)	2					
6	5022090136-7	Armação Traseira Completa GTCR 22 Discos				1			30	6020310421-1	Pino Cab.Francesa Ø9,8 X 61mm	4					
6	5022090144-8	Armação Traseira Completa GTCR 24 Discos					1		31	6020010410-5	Arruela de Pressão 1/2" Média Industrial(Bicromatizado)	19	23	27	31	35	
6	5022011672-4	Armação Traseira Completa GTCR 24 Discos (Exportação)					1		32	6020311096-3	Parafuso Cab.Sextavada 3/4" X 2.1/2" 10F Unc1A Gr5 Rp(Bicromatizado)	8					
6	5022090145-6	Armação Traseira Completa GTCR 30 Discos						1	33	5024010634-2	Arruela Lisa de Ø26,8 X Ø66,5 X 4,75mm(Zincado)	6					
6	5022011670-8	Armação Traseira Completa GTCR 30 Discos (Exportação)						1	34	5204030001-5	Cubo do Eixo de Articulação	2					
7	5040030016-7	Barra Estabilizadora de Levante	1						34	5204030007-4	Cubo do Eixo de Articulação dos Pneus (Para Pneus 400X60 e 900X20)	2					
8	5138020001-9	Chave P/Porca Sextavada 3/8" - 1/2"	1						35	6020310746-6	Porca Sextavada 3/8" 16F Unc Gr5 Ch.9/16" Alt.8,50mm (Bicromatizado)	1					
9	5138030004-8	Chave P/Porca Sextavada 2.1/4" - 2.1/2" Menor	1						36	6020010412-1	Arruela de Pressão 5/8" Média Industrial(Bicromatizado)	36	40	44	48	60	
10	5138040002-6	Chave P/Porca Sextavada 2.1/4" - 2.1/2" Maior	1						37	5024010007-7	Arruela Lisa de Ø20,3 X Ø46,5 X 4,75mm	2					
11	5530016515-9	Suporte de Fixação da Chave - Exportação					2	2	38	5348050009-8	Limitador de Ø42 X 49,5mm Completo	2					
12	6020058711-4	Chave Completa P/Porca de 5/8" e 1"	1						39	6020010424-5	Arruela de Pressão 1.1/4" Média Industrial(Bicromatizado)						2
13	6020250681-2	Mangueira Hidr. Alta Pressão 3/8" X 800mm C/1Tcg e 1Trg (Sae 100R2 At - P.T.4800Psi)	2						40	6020310026-7	Parafuso Cab.Sextavada 3/8" X 1.1/4" 16F Unc1A Gr5 Rt(Bicromatizado)	1					
13	6020250943-9	Mangueira Hidr. Alta Pressão 3/8" X 500mm C/1Tcg e 1Trg (Sae 100R2 At - P.T.4800Psi)	2						41	5432040004-2	Pino Cab.Quadrada Ø37,5 X 220mm	1					
13	6020250956-0	Mangueira Hidr. Alta Pressão 3/8" X 400mm C/1Tcg e 1Trg (Sae 100R2 At - P.T.4800Psi)	2						42	6020390308-4	Trava Nma - Tipo "R" de Ø4,5 X 80mm (455)	5					
14	5024010298-3	Arruela Lisa de Ø17 X Ø44 X 4,75mm(Zincada)		36	40	44	48	60	43	6020310248-0	Parafuso Cab.Sextavada 1.1/4" X 8" 7F Unc1A Gr5 Rp(Bicromatizado)	2					
15	5024010061-1	Arruela Lisa de Ø33,5 X Ø53,5 X 4,75mm(Zincado)		9					44	6020310754-7	Porca Sextavada 1/2" 12F W Gr5 Ch.7/8" Alt.12,00mm (Bicromatizado)	16	20	24	28	32	
16	6020010414-8	Arruela de Pressão 3/4" Média Industrial(Bicromatizado)		12					45	5456010022-4	Porca Sextavada 1.1/4" 7F Unc Gr5 Ch.2" Alt.31,00mm C/Furo R.3/8"	2					
17	6020050116-3	Contrapino 1/4" X 2" (Zincado Branco)		7	5	7	7	7	46	6020310242-1	Parafuso Cab.Quadrada 3/4" X 3.1/2" 10F Unc1A Gr5 Rp(Bicromatizado)	4					
18	6020310760-1	Porca Sextavada 5/8" 11F Unc Gr5 Ch.1.1/16" Alt.15,00mm (Bicromatizado)		37	41	45	49	61	47	6020312010-1	Parafuso Cab.Francesa 5/8" X 2.1/4" 11F Unc1A Gr5 Rp C/Trava(Bicromatizado)	36	40	44	48	60	

• Tabela GTCR 18 a 30 Discos

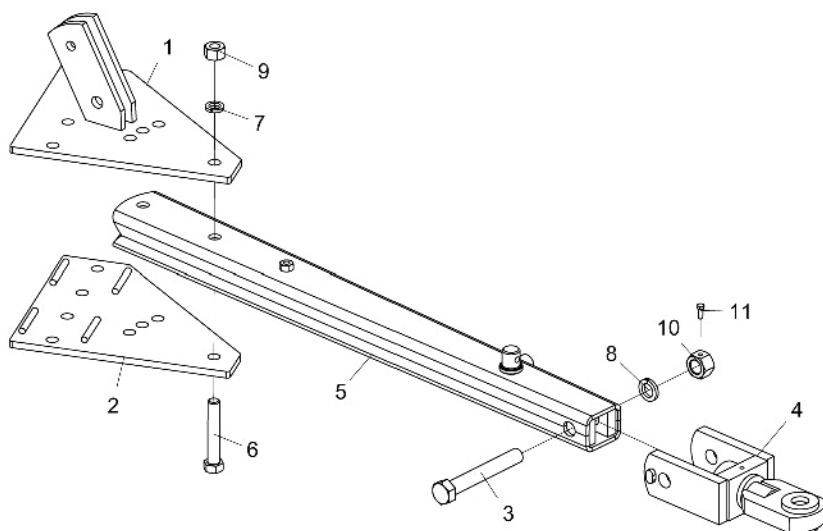
Item	Código	Descrição do Produto	Todos	Discos					Item	Código	Descrição do Produto	Todos	Discos								
				GTCR 18	GTCR 20	GTCR 22	GTCR 24	GTCR 30					GTCR 18	GTCR 20	GTCR 22	GTCR 24	GTCR 30				
48	6020310778-4	Porca Sextavada 1" 8F Unc Gr5 Ch.1.5/8" Alt.25,00mm (Bicromatizado)	9						80	6020350954-8	Roda Ag 5° 5.5" X 16" Offset	4									
49	5232040023-6	Eixo de Articulação dos Pneus	1						81	6020310406-8	Pneu 750 X 16 X 10 Ls.	4									
50	5372011088-8	Mangueira Ø3/8" X 8000mm Com 1Tcg e 1Trf C/Engate Rapido Macho	2						82	6020050356-5	Camara de Ar Agrícola P/Pneu 6.50/7.00/7.50 - 16 C/Válvula	4									
51	6020010420-2	Arruela de Pressão 1" Média Industrial(Bicromatizado)	9						84	5324020001-1	Guia 049 X 110mm	1									
52	5566010002-3	Varão Estabilizador Completo(540mm)	2						83	5566080078-5	Varão de Ø1" X 565mm	1									
53	6020050114-7	Contrapino 1/4" X 1.1/2" (Zincado Branco)		2	4	2	1	2	85	6010600463-6	Bucha de Encosto da Mola	2									
54	5530060020-3	Suporte das Mangueiras	1						86	6020250293-0	Mola Helicoidal de Compressão Ø43 X Ø67 X 157mm Arame=Ø12mm	1									
55	6020311045-9	Parafuso Cab.Sextavada 1/2" X 1" 12F W Gr5 Rt S/Ponta(Bicromatizado)	3						87	6020310778-4	Porca Sextavada 1" 8F Unc Gr5 Ch.1.5/8" Alt.25,00mm (Bicromatizado)	2									
56	6020311196-0	Parafuso Cab.Francesa 1" X 3.1/2" 8F Unc1A Gr5 Rp(Bicromatizado)	8						Opcional												
57	6020311030-0	Parafuso Cab.Sextavada 3/8" X 5/8" 16F Unc1A Gr2 Rt(Bicromatizado)	2						88	6020370264-0	Suporte Completo de Levante	1									
58	5024010130-8	Arruela Lisa de Ø39 X Ø66 X 4,75mm(Zincado)	1						89	5530540015-6	Suporte do Eixo de Articulação (Para Pneus 400X60 e 900X20)	1									
59	5530140006-2	Suporte da Barra Estabilizadora	1						*90	5232011924-3	Eixo da Roda Completa(Bitola de 1858mm)	1									
60	5460030007-8	Presilha do Cano/Mangueira C/Furo P/Parafuso Ø1/2"	6						91	5232040074-0	Eixo de Articulação dos Pneus	1									
61	5558040010-7	Trava do Pistão de 389mm	2						92	5498100028-8	Roda Montada 900 X 20 X 14 Lonas(Pneu Novo)	2									
61	5558010248-3	Trava do Pistão de 280mm (Para Pneus 400X60 e 900X20)	2						92	5498100029-6	Roda Montada 900 X 20(Pneu Ressolado)	2									
62	5530540014-8	Suporte do Eixo de Articulação	1						93	5498100070-9	Roda Montada 400X60 14 Lonas	2									
63	6020010406-7	Arruela de Pressão 3/8" Média Industrial(Bicromatizado)	1						94	6020350419-8	Roda 7,00 X 20mm	2									
64	5352050005-3	Limpador Traseiro		9	10	11	12	15	95	6020310407-6	Pneu 900 X 20 Ressolado	2									
65	6020311136-6	Parafuso Cab.Sextavada 1" X 5.1/2" 8F Unc1A Gr5 Rp(Bicromatizado)	1						95	6020310409-2	Pneu 900X20-14 Ls.	2									
66	5558210003-8	Trava do Parafuso das Armações e Montante	8						96	6020310420-3	Protetor P/Camara 900X20	2									
67	6020310665-6	Pino Cab.Francesa Ø30,53 X 85mm	3						97	6020050359-0	Camara de Ar 900X20	2									
68	6020310595-1	Pino Cab.Francesa Ø1" X 105mm	1						98	6020010817-8	Aro Ag 13,00 X 15.1/2"	2									
69	5224030018-4	Distribuidor de Oleo Com 6 Bicos	1						99	6020310415-7	Pneu 600/60 15.5/14 Traction	2									
70	5348050006-3	Limitador de Ø42 X 25mm Completo	2						100	6020410040-6	Válvula Tr-618A	2									
71	6020310598-6	Pino Cab.Francesa Ø3/4" X 75mm(Forj)	2																		
72	5352040006-7	Limpador Central de 9,50 X 76 X 310mm		8	10	12	14	16													
73	6020312001-2	Parafuso Cab.Sextavada 1/2" X 1.1/2" 12F W Gr5 Rt(Bicromatizado)		16	20	24	28	32													
74	6020310605-2	Pino Cab.Francesa Ø7/8" X 105mm	1																		
75	5498100008-3	Roda Completa 750 X 16 X 10 Lonas(Offset 122,8mm)	4																		
76	6010601961-7	Suporte de Elevação Para Gta/GTCR Com Disco de 34"		8	8	8	8	12													
77	5024010726-8	Arruela Lisa de Ø14 X Ø110 X 4,75mm - Exportação						2													
78	5138010026-0	Chave P/Porca Sextavada de 2.1/4" e 2.1/2" - Exportação						1													
79	5456010121-2	Porca Especial de Ø1/2" - Exportação						2													

• Cabeçalho de Engate GTCR 10 Discos



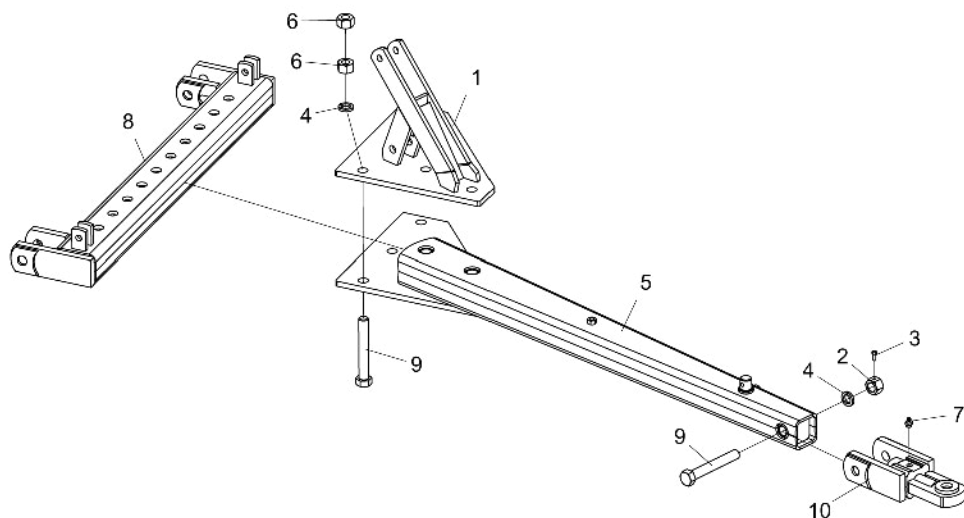
Item	Código	Descrição do Produto	Todos
1	6020310778-4	Porca Sextavada 1" 8F Unc Gr5 Ch.1.5/8" Alt.25,00mm (Bicromatizado)	3
2	5136140025-2	Chapa Inferior Completa	1
3	6020010420-2	Arruela de Pressao 1" Média Industrial(Bicromatizado)	3
4	5332010008-5	Jumelo de Engate	1
5	5084030022-3	Cabeçalho de Engate	1
6	6020311138-2	Parafuso Cab.Sextavada 1" X 6" 8F Unc1A Gr5 Rp(Bicromatizado)	2
7	6020311139-0	Parafuso Cab.Sextavada 1" X 6.1/2" 8F Unc1A Gr5 Rp(Bicromatizado)	1
8	5136011953-3	Chapa Superior de Regulagem do Cabeçalho	1

• Cabeçalho de Engate GTCR 12 a 16 Discos



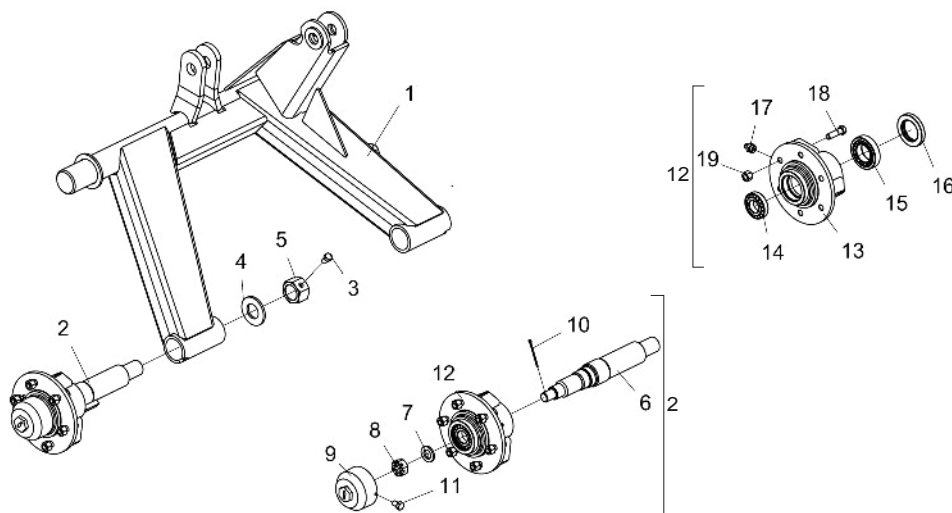
Item	Código	Descrição do Produto	Todos
1	5136110041-0	Chapa Superior de Regulagem do Cabecalho	1
2	5136110039-9	Chapa Inferior Completa	1
3	6020310249-9	Parafuso Cab.Sextavada 1.1/4" X 9" 7F Unc1A Gr5 Rp(Bicromatizado)	1
4	5332020005-5	Jumelo de Engate	1
5	5084020005-9	Cabecalho de Engate Completo	1
6	6020311138-2	Parafuso Cab.Sextavada 1" X 6" 8F Unc1A Gr5 Rp(Bicromatizado)	2
7	6020010420-2	Arruela de Pressão 1" Média Industrial(Bicromatizado)	2
8	6020010424-5	Arruela de Pressão 1.1/4" Média Industrial(Bicromatizado)	1
9	6020310778-4	Porca Sextavada 1" 8F Unc Gr5 Ch.1.5/8" Alt.25,00mm (Bicromatizado)	2
10	5456010022-4	Porca Sextavada 1.1/4" 7F Unc Gr5 Ch.2" Alt.31,00mm C/Furo R.3/8"	1
11	6020310054-2	Parafuso Cab.Sextavada 3/8" X 1" 16F Unc1A Gr5 Rt(Bicromatizado)	1

• Cabeçalho de Engate GTCR 18 a 30 Discos



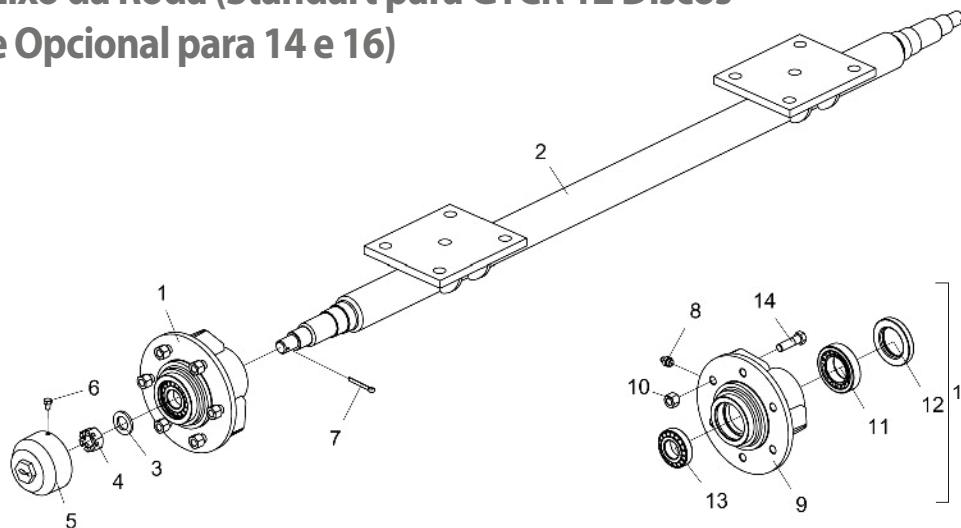
Item	Código	Descrição do Produto	Todos
1	5136011952-5	Chapa Superior de Regulagem do Cabeçalho	1
2	5456010022-4	Porca Sextavada 1.1/4" 7F Unc Gr5 Ch.2" Alt.31,00Mm C/Furo R.3/8"	1
3	6020310054-2	Parafuso Cab.Sextavada 3/8" X 1" 16F Unc1A Gr5 Rt(Bicromatizado)	1
4	6020010424-5	Arruela de Pressão 1.1/4" Média Industrial(Bicromatizado)	6
5	5084020002-4	Cabeçalho de Engate	1
6	6020310793-8	Porca Sextavada 1.1/4" 7F Unc Gr5 Ch.2" Alt.31,00Mm (Bicromatizado)	10
7	6020130108-7	Graxeira 1/8" Reta Bsp-28F	1
8	5040020003-0	Barra Transversal de Engate	1
9	6020310249-9	Parafuso Cab.Sextavada 1.1/4" X 9" 7F Unc1A Gr5 Rp(Bicromatizado)	6
10	5332020003-9	Jumelo de Engate	1

• Eixo de Articulação da Roda GTCR 10 Discos



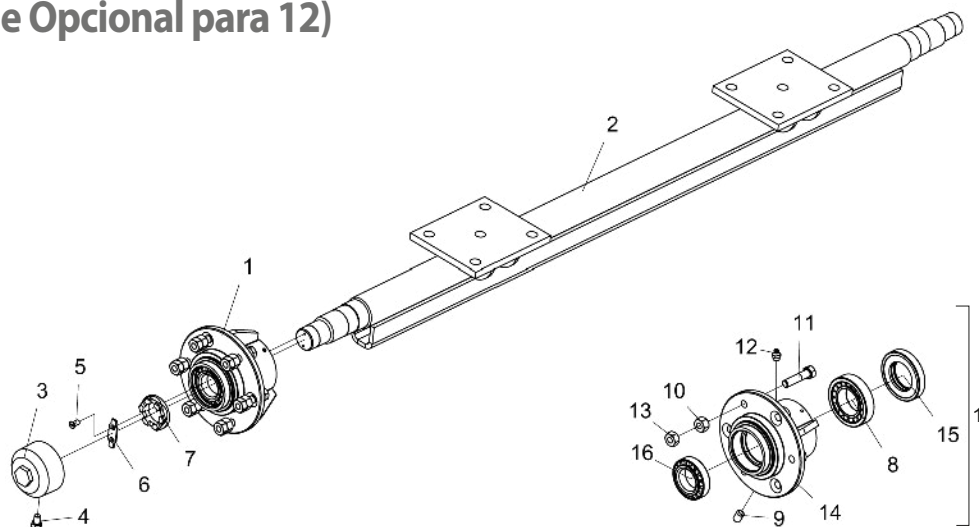
Item	Código	Descrição do Produto	Todos
1	5232040005-8	Eixo de Articulacao dos Pneus	1
2	5232160020-4	Eixo da Roda Completo	2
3	6020311046-7	Parafuso Cab.Sextavada 1/2" X 3/4" 12F W Gr2 Rt(Bicromatizado)	2
4	5024010347-5	Arruela Lisa de Ø41,5 X Ø80 X 6,30mm	2
5	5456010030-5	Porca Sextavada de Ø1.5/8" 7Fpp C/Furo R.1/2"	2
6	5232030007-0	Eixo C/Trava da Roda	2
7	5024010039-5	Arruela Lisa de Ø26,2 X Ø44 X 4,75mm(Zincado)	2
8	6020310800-4	Porca Sextavada Castelo 1" 14F Uns Gr5 Ch.1.1/2" Alt.22,00mm (Bicromatizado)	2
9	5096020004-4	Calota do Cubo da Roda	2
10	6020050102-3	Contrapino 1/8" X 2.1/2" (Zincado Branco)	2
11	6020311020-3	Parafuso Cab.Sextavada 5/16" X 1/2" 18F Unc1A Gr2 Rt(Bicromatizado)	2
12	5204060025-6	Cubo Semi-Montado	2
13	5204010063-6	Cubo da Roda	2
14	6020350080-0	Rolamento Cônico 30207	2
15	6020350056-7	Rolamento Cônico 32210	2
16	6020350224-1	Retentor Ø55,00 X Ø90,00 X 12,50mm (Arca 5163 Bg / Sabo 00964 B)	2
17	6020130108-7	Graxeira 1/8" Reta Bsp-28F	2
18	6020310998-1	Parafuso Cab.Sextavada 9/16" X 2" 18F Unf1A Gr5 Rp(Recartilhado)(Fosfatizado)	12
19	6020310816-0	Porca Sextavada Cônica Dupla de Roda 9/16" 18F Unf Gr5 Ch.7/8" Alt.19,00mm (Bicromatizado)	12

• Eixo da Roda (Standart para GTCR 12 Discos e Opcional para 14 e 16)



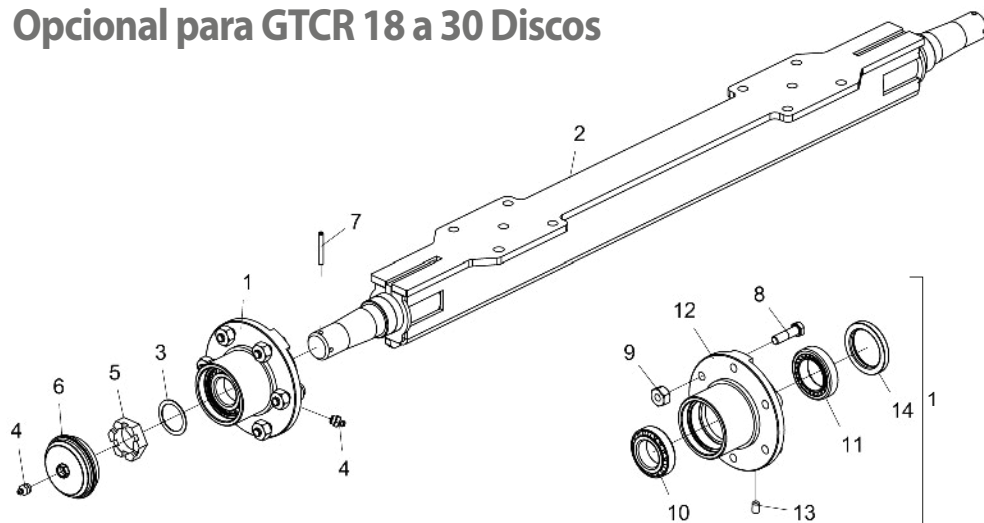
Item	Código	Descrição do Produto	Todos
1	5204060025-6	Cubo Semi-Montado	2
2	5232030064-9	Eixo da Roda P/Rodeiro Simples	1
3	5024010039-5	Arruela Lisa de Ø26,2 X Ø44 X 4,75mm(Zincado)	2
4	6020310800-4	Porca Sextavada Castelo 1" 14F Uns Gr5 Ch.1.1/2" Alt.22,00mm (Bicromatizado)	2
5	5096020004-4	Calota do Cubo da Roda	2
6	6020311020-3	Parafuso Cab.Sextavada 5/16" X 1/2" 18F Unc1A Gr2 Rt(Bicromatizado)	2
7	6020050108-2	Contrapino 3/16" X 2" (Zincado Branco)	2
8	6020130108-7	Graxeira 1/8" Reta Bsp-28F	2
9	5204010063-6	Cubo da Roda	2
10	6020310816-0	Porca Sextavada Cônic Dupla de Roda 9/16" 18F Unf Gr5 Ch.7/8" Alt.19,00mm (Bicromatizado)	12
11	6020350056-7	Rolamento Cônico 32210	2
12	6020350224-1	Retentor Ø55,00 X Ø90,00 X 12,50mm (Arca 5163 Bg / Sabo 00964 B)	2
13	6020350080-0	Rolamento Cônico 30207	2
14	6020310998-1	Parafuso Cab.Sextavada 9/16" X 2" 18F Unf1A Gr5 Rp(Recartilhado)(Fosfatizado)	12

• Eixo da Roda (Standart para GTCR 14 a 30 Discos e Opcional para 12)



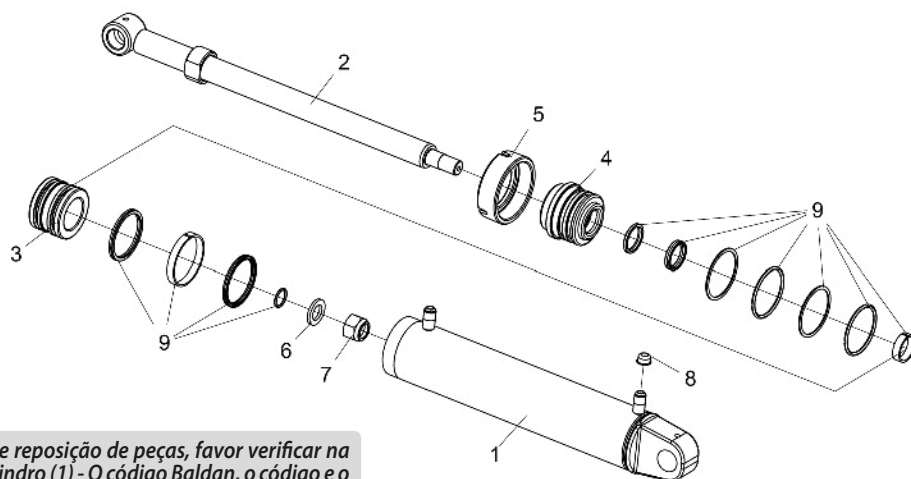
Item	Código	Descrição do Produto	Todos
1	5204010255-8	Cubo da Roda Completa	2
2	5232030060-6	Eixo Avulso da Roda	1
3	5096020006-0	Calota do Cubo da Roda	2
4	6020311020-3	Parafuso Cab.Sextavada 5/16" X 1/2" 18F Unc1A Gr2 Rt(Bicromatizado)	2
5	6020310128-0	Parafuso Rosca Maquina Cab.Chata Fenda Simples 1/4" X 1/2" 20F Unc1A Gr5 Rt(Bicromatizado)	4
6	5558020002-7	Trava da Porca Castelo(Menor)	2
7	5456010124-7	Porca Castelo Ø48,7 - 14 Fpp -W (Especial)	2
8	6020350074-5	Rolamento Cônico 32212	2
9	6020310096-8	Parafuso Allen S/C 5/16" X 1/2" 18F Unc1A C12.9 Rt(Fosfatizado)	4
10	6020310807-1	Porca Sextavada Cônic De Roda 5/8" 18F Unf Gr5 Ch.1.1/16" Alt.19,00mm (Bicromatizado)	12
11	6020311078-5	Parafuso Cab.Sextavada 5/8" X 2.3/4" 18F Unf1A Gr5 Rp(Recartilhado)(Fosfatizado)	12
12	6020130108-7	Graxeira 1/8" Reta Bsp-28F	2
13	6020310805-5	Porca Sextavada 5/8" 18F Unf Gr5 Ch.1.1/16" Alt.13,50mm (Bicromatizado)	12
14	5204010015-6	Cubo da Roda	2
15	6020350242-0	Retentor Ø63,50 X Ø110,00 X 18,00mm (Arca 5417 Gb / Sabo 01486 Gb)	2
16	6020350056-7	Rolamento Cônico 32210	2

• Eixo da Roda Completa (Bitola de 1858mm) Opcional para GTCR 18 a 30 Discos



Item	Código	Descrição do Produto	Todos
1	5204010493-3	Cubo da Roda	2
2	5232011923-5	Eixo de 2094mm Completo	1
3	5024010711-0	Arruela Lisa de Ø64 X Ø82 X 2mm	2
4	6020130108-7	Graxeira 1/8" Reta Bsp-28F	4
5	5456020010-5	Porca Cast. 2.1/2" 12F	2
6	5096010051-1	Calota do Cubo	2
7	6020310489-0	Pino Elástico Pesado Ø10 X 75mm (Seeger Reno 701.224)	2
8	6020311106-4	Parafuso Cab.Sextavada 3/4" X 2.3/4" 16F Unf1A Gr5 Rp(Recartilhado)	6
9	6020310803-9	Porca Sextavada Conica de Roda 3/4" 16F Unf Gr5 Ch.1.1/2" Alt.22,00mm	6
10	6020350196-2	Rolamento 3920/3982 (Capa/Cone)	1
11	6020350190-3	Rolamento 33287/33462 Capa/Cone	1
12	5204010492-5	Cubo da Roda	1
13	6020310096-8	Parafuso Allen S/C 5/16" X 1/2" 18F Unc1A Cl12.9 Rt(Fosfatizado)	2
14	6020350280-2	Retentor Ø87,30 X Ø120,80 X 14,30mm (Arca 5115 Bg / Sabo 00085 B)	1

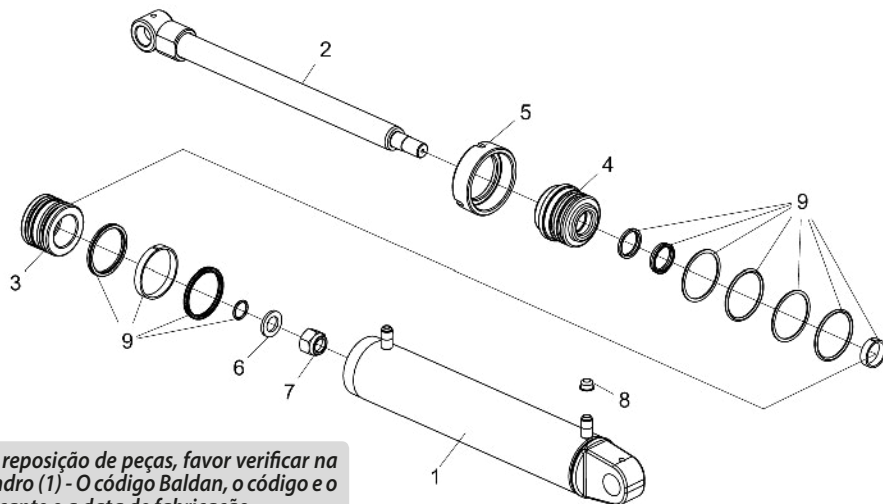
• Cilindro Hidráulico GTCR 10 Discos



Para efeito de reposição de peças, favor verificar na camisa do cilindro (1) - O código Baldan, o código e o nome do fabricante e a data de fabricação.

Item	Código	Descrição do Produto	Todos
1	5144010214-3	Camisa "CONJUNTO" de Ø88,9 (3.1/2") x 550mm	1
2	5326020174-0	Haste de Ø41,27 (1.5/8") x 610mm Completa C/ Bucha de Encosto	1
3	5236010001-4	Embolo do Pistão de Ø26,72 x Ø88,30 x 60,00mm	1
4	5152010001-0	Conexão de Ø41,68 x Ø88,70 x 80mm	1
5	5456050001-0	Porca do Pistão	1
6	5024010323-8	Arruela Lisa de Ø27 x Ø44,5 x 4,75mm	1
7	6020310804-7	Porca Sext. AutoTravante C/Nylon Alta Ø1" 14F UNS Ch.1.1/2" Alt.28,5mm	1
8	6020390042-5	Tampa Plastica BT-21 (BT 10.0021-ONT) (Incolor)	2
9	6020190067-3	Jogo de Reparos	1

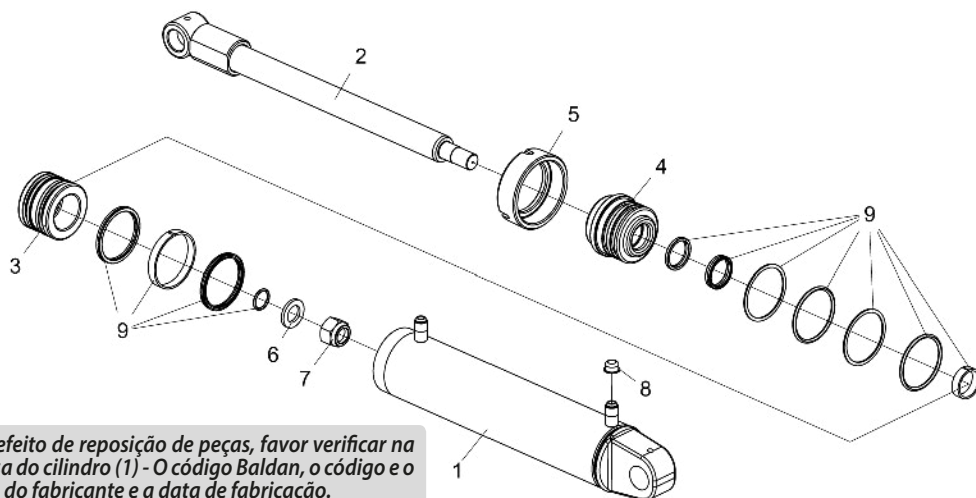
• Cilindro Hidráulico GTCR 12 a 30 Discos



Para efeito de reposição de peças, favor verificar na camisa do cilindro (1) - O código Baldan, o código e o nome do fabricante e a data de fabricação.

Item	Código	Descrição do Produto	Todos
1	5144010233-0	Camisa "CONJUNTO" de Ø88,9 (3.1/2") x 580mm	1
2	5326010489-2	Haste de Ø41,27 (1.5/8") x 549mm Completa C/ Bucha de Encosto	1
3	5236010001-4	Embolo do Pistão de Ø26,72 x Ø88,30 x 60,00mm	1
4	5152010001-0	Conexão de Ø41,68 x Ø88,70 x 80mm	1
5	5456050001-0	Porca do Pistão	1
6	5024010323-8	Arruela Lisa de Ø27 x Ø44,5 x 4,75mm	1
7	6020310804-7	Porca Sext. AutoTravante C/Nylon Alta Ø1" 14F UNS Ch.1.1/2" Alt.28,5mm	1
8	6020390042-5	Tampa Plastica BT-21 (BT 10.0021-ONT) (Incolor)	2
9	6020190067-3	Jogo de Reparos	1

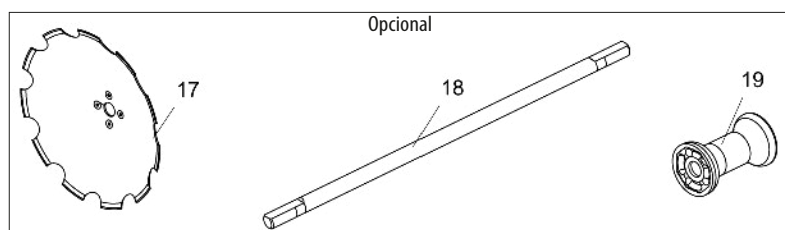
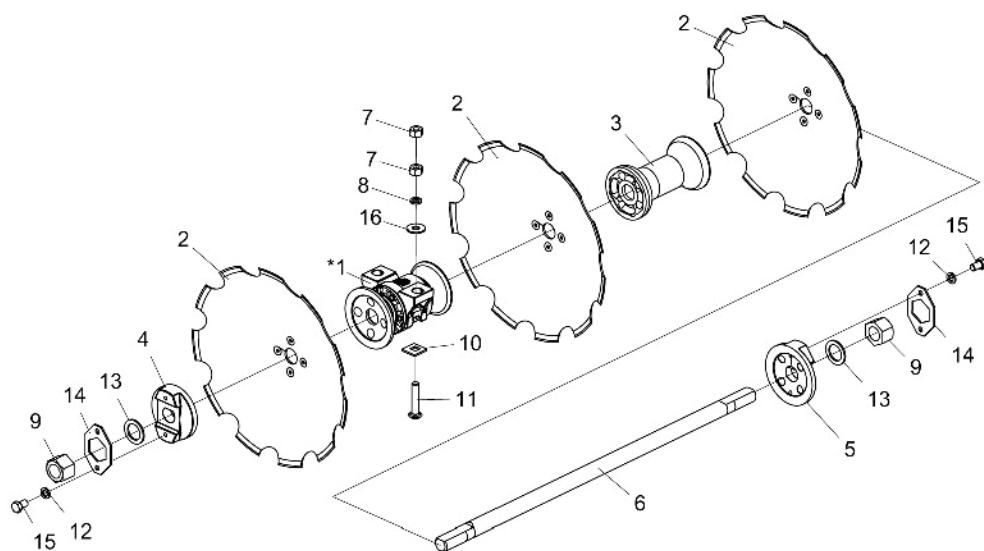
• Cilindro Hidráulico GTCR 18 a 30 Para Pneus 400x60 e 900x20



Para efeito de reposição de peças, favor verificar na camisa do cilindro (1) - O código Baldan, o código e o nome do fabricante e a data de fabricação.

Item	Código	Descrição do Produto	Todos
1	5144040331-3	Camisa "CONJUNTO" de Ø88,9 (3.1/2") x 522mm	1
2	5326010418-3	Haste de Ø41,27 (1.5/8") x 530mm Completa C/ Bucha de Encosto	1
3	5236010001-4	Embolo do Pistão de Ø26,72 x Ø88,30 x 60,00mm	1
4	5152010001-0	Conexão de Ø41,68 x Ø88,70 x 80mm	1
5	5456050001-0	Porca do Pistão	1
6	5024010323-8	Arruela Lisa de Ø27 x Ø44,5 x 4,75mm	1
7	6020310804-7	Porca Sext. AutoTravante C/Nylon Alta Ø1" 14F UNS Ch.1.1/2" Alt.28,5mm	1
8	6020390042-5	Tampa Plastica BT-21 (BT 10.0021-ONT) (Incolor)	2
9	6020190067-3	Jogo de Reparos	1

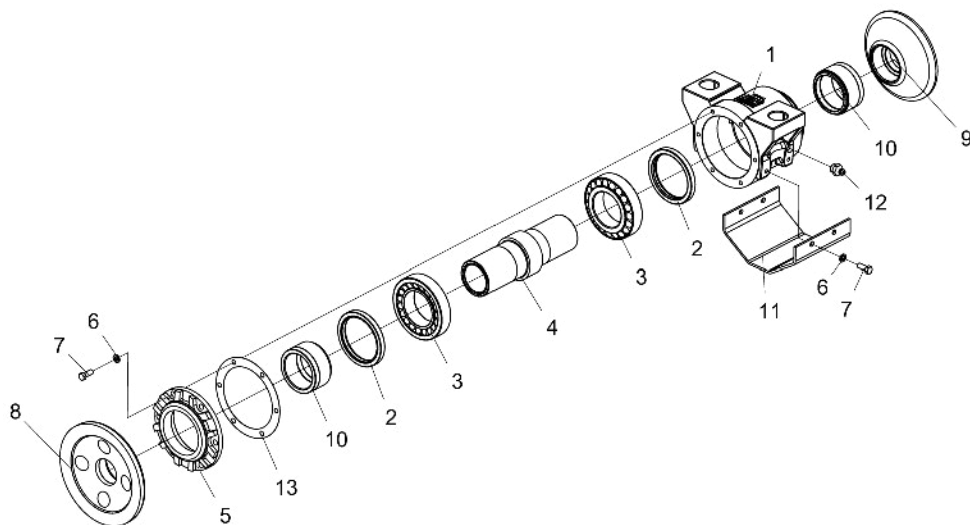
• Seção de Discos



* Item 1 - Vide página 17

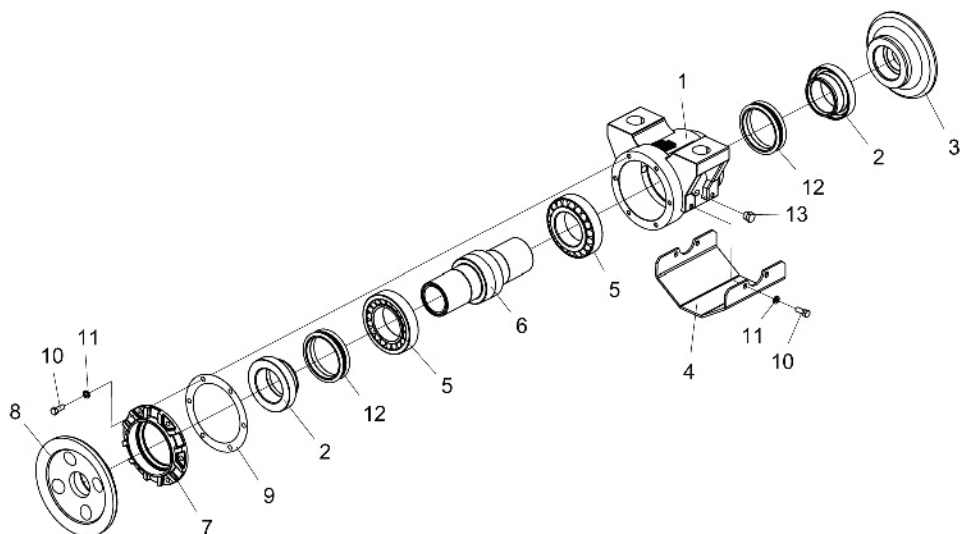
Item	Código	Descrição do Produto	Todos	Discos									
				GTCR 10	GTCR 12	GTCR 14	GTCR 16	GTCR 18	GTCR 20	GTCR 22	GTCR 24	GTCR 30	
*1	5368010285-2	Mancal Dnt/Trs Cpl Graxa de 330mm S/Proteção P/Eixo Ø2.1/4"		4	4	4	6	8	8	8	8	8	12
*1	5368010281-0	Mancal Dnt/Trs Cpl Graxa de 330mm C/Proteção P/Eixo Ø2.1/4"		4	4	4	6	8	8	8	8	8	12
*1	5368010410-3	Mancal Dnt/Trs Cpl Axial de 330mm S/Proteção P/Eixo Ø2.1/4"		4	4	4	6	8	8	8	8	8	12
*1	5368010414-6	Mancal Dnt/Trs Cpl Axial de 330mm C/Proteção P/Eixo Ø2.1/4"		4	4	4	6	8	8	8	8	8	12
2	3071500501-4	Disco Conc Lis C/Res 30" X 9,00 Fc Rd 2.1/4" Afi		10	12	14	16	18	20	22	24	30	
2	3072500501-2	Disco Conc Lis C/Res 32" X 9,00 Fc Rd 2.1/4" Afi		10	12	14	16	18	20	22	24	30	
2	3072550501-5	Disco Conc Lis C/Res 32" X 12,00 Fc Rd 2.1/4" Afi		10	12	14	16	18	20	22	24	30	
2	3170470501-0	Disco Conc Rec C/Res 28" X 7,50 Fc Rd 2.1/4" Afi		10	12	14	16	18	20	22	24	30	
2	3171470501-9	Disco Conc Rec C/Res 30" X 7,50 Fc Rd 2.1/4" Afi		10	12	14	16	18	20	22	24	30	
2	3171500501-0	Disco Conc Rec C/Res 30" X 9,00 Fc Rd 2.1/4" Afi		10	12	14	16	18	20	22	24	30	
2	3171550501-3	Disco Conc Rec C/Res 30" X 12,00 Fc Rd 2.1/4" Afi		10	12	14	16	18	20	22	24	30	
2	3172470501-7	Disco Conc Rec C/Res 32" X 7,50 Fc Rd 2.1/4" Afi		10	12	14	16	18	20	22	24	30	
2	3172500501-9	Disco Conc Rec C/Res 32" X 9,00 Fc Rd 2.1/4" Afi		10	12	14	16	18	20	22	24	30	
2	3172500507-8	Disco Conc Rec C/Res 32" X 9,00 Fc Rd 2.1/4" Afe		10	12	14	16	18	20	22	24	30	
2	3172550501-1	Disco Conc Rec C/Res 32" X 12,00 Fc Rd 2.1/4" Afi		10	12	14	16	18	20	22	24	30	
2	3173500501-7	Disco Conc Rec C/Res 34" X 9,00 Fc Rd 2.1/4" Afi		10	12	14	16	18	20	22	24	30	
2	3173550501-0	Disco Conc Rec C/Res 34" X 12,00 Fc Rd 2.1/4" Afi		10	12	14	16	18	20	22	24	30	
3	5120010009-7	Carretel Separador de 331mm P/Eixo de Ø2.1/4"		4	6	8	8	6	8	10	12	12	
4	5024050009-1	Arruela Convexa da Ponta do Eixo P/Eixo de Ø2.1/4"	2										
5	5024050005-9	Arruela Concava da Ponta do Eixo P/Eixo de Ø2.1/4"	2										
6	5232050024-9	Eixo de Ø2.1/4" X 1245mm						2					
6	5232050025-7	Eixo de Ø2.1/4" X 1600mm	2					2	4	2		6	
6	5232050026-5	Eixo de Ø2.1/4" X 1925mm		2							2	4	
6	5232050027-3	Eixo de Ø2.1/4" X 2275mm				2							
6	5232050028-1	Eixo de Ø2.1/4" X 2620mm					2						
7	6020310778-4	Porca Sextavada 1" 8F Unc Gr5 Ch.1.5/8" Alt.25,00mm		16	16	16	24	32	32	32	32	48	
8	6020010420-2	Arruela de Pressão 1" Média Industrial(Bicromatizado)		8	8	8	12	16	16	16	16	24	
9	5456010017-8	Porca Sext. de 2.1/4" 7Fpp-W Chave 84mm Altura 58mm(Especial)	4										
10	5558210009-7	Trava do Parafuso do Mancal		8	8	8	12	16	16	16	16	24	
11	6020311197-8	Parafuso Cab.Francesa 1" X 5" 8F Unc1A Gr5 Rp Especial		8	8	8	12	16	16	16	16	24	
11	6020311214-1	Parafuso Cab.Francesa 1" X 5.1/2" 8F Unc1A Gr5 Rp Especial		8	8	8	12	16	16	16	16	24	
12	6020010412-1	Arruela de Pressão 5/8" Média Industrial(Bicromatizado)	8										
13	5024050010-5	Arruela Lisa de Ø62 X Ø92 X 6,00mm	4										
14	5558050005-5	Trava da Porca do Eixo	4										
15	6020310183-2	Parafuso Cab.Sextavada 5/8" X 1" 11F Unc1A Gr2 Rt(Bicromatizado)	8										
16	5024010634-2	Arruela Lisa de Ø26,8 X Ø66,5 X 4,75mm(Zincado)		8	8	8	12	16	16	16	16	24	
Opcional													
17	3171500501-0	Disco Conc Rec C/Res 30" X 9,00 Fc Rd 2.1/4" Afi (Disco de Acabamento)										1	
18	5232050025-7	Eixo de Ø2.1/4" X 1600mm (Para Grades Com Disco de Acabamento)										3	
18	5232050026-5	Eixo de Ø2.1/4" X 1925mm (Para Grades Com Disco de Acabamento)										3	
19	5120010009-7	Separador de 331mm P/Eixo de Ø2.1/4" (P/ Grades C/ Disco de Acabamento)										13	

• Mancal Radial (Graxa)



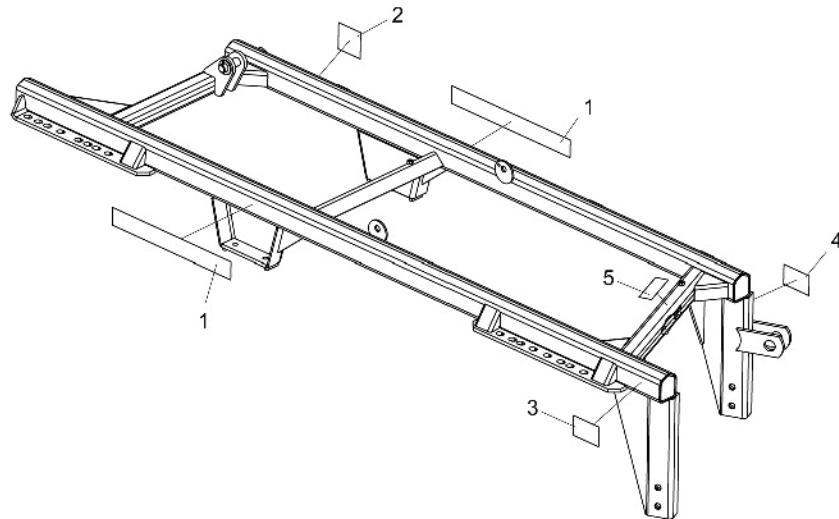
Item	Código	Descrição do Produto	Todos	C/Proteção	S/Proteção
1	5368010350-6	Mancal Dnt/Trs Avulso a Graxa C/Proteção		1	
1	5368010341-7	Mancal Dnt/Trs Avulso a Graxa S/Proteção			1
2	6020350229-2	Retentor Ø100,00 X Ø123,80 X 13,00mm (Arca 5058 Bg / Sabo 01801 B)	2		
3	6020350034-6	Rolamento Cônico 32216	2		
4	5080030109-0	Bucha do Mancal	1		
5	5538010091-5	Tampa do Mancal	1		
6	6020010406-7	Arruela de Pressão 3/8" Média Industrial(Bicromatizado)		10	6
7	6020310021-6	Parafuso Cab.Sextavada 3/8" X 1" 16F Unc1A Gr5 Rt(Fosfatizado)		10	6
8	5024060008-8	Arruela de Encosto Côncava	1		
9	5024060007-0	Arruela Convexa do Mancal	1		
10	5080080008-8	Bucha Sobreposta	2		
11	5136070215-8	Chapa de Proteção do Mancal			1
12	6020130108-7	Graxeira 1/8" Reta Bsp-28F	2		
13	6020190114-9	Junta de Papel Ø140 X Ø182 X 1/64"	4		

• Mancal Axial (Óleo)



Item	Código	Descrição do Produto	Todos	C/Proteção	S/Proteção
1	5368010413-8	Mancal Dnt/Trs Avulso Axial C/Proteção		1	
1	5368010408-1	Mancal Dnt/Trs Avulso Axial S/Proteção			1
2	5080010728-5	Bucha Sobreposta de Ø79,4 X Ø123,1 X 46mm	2		
3	5024010380-7	Arruela Convexa de Ø200 X 54mm do Mancal	1		
4	5136011605-4	Chapa de Proteção de 201mm do Mancal Axial			1
5	6020350034-6	Rolamento Cônico 32216	2		
6	5080010322-0	Bucha Central do Mancal Axial	1		
7	5538010215-2	Tampa do Mancal Axial	1		
8	5024010378-5	Arruela Côncava de Ø230 X 64mm do Mancal	1		
9	6020190114-9	Junta de Papel Ø140 X Ø182 X 1/64"	5		
10	6020310021-6	Parafuso Cab.Sextavada 3/8" X 1" 16F Unc1A Gr5 Rt(Fosfatizado)		10	6
11	6020010406-7	Arruela de Pressão 3/8" Média Industrial(Bicromatizado)		10	6
12	6020010995-6	Anel de Vedação Axial de Ø96 X Ø117mm	2		
13	5081010007-6	Bujão Cab.Sextavada 3/4" - R.3/8" - 19F - Bspt(Gas)	2		

• Adesivos



Item	Código	Descrição do Produto	Todos
1	6020071135-4	Decalque GTCR-Baldan(750 X 85mm)	2
2	5206010150-7	Decalque Atenção Colocar Trava Pistão P/Transporte	1
3	5206010310-0	Decalque Advertência do Disco(150 X 95mm)	1
4	5206010308-9	Decalque Advertência das Mangueiras Hidráulicas(150 X 95mm)	1
5	6020070886-8	Decalque de Lubrificar e Reapertar(58 X 195mm)	1



Item 1



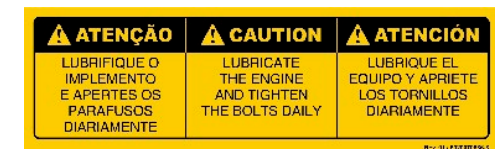
Item 2



Item 3



Item 4



Item 5

Índice Numérico

Código	Página	Item	Código	Página	Item	Código	Página	Item	Código	Página	Item	Código	Página	Item	Código	Página	Item	Código	Página	Item			
3071500501-4	16	2	5024010001-8	9	28	5040010237-3	9	22	5138020001-9	7	8	5232030045-2	7	*2	5352050005-3	5	8	5456020010-5	14	5	5558210009-7	16	10
3072500501-2	16	2	5024010007-7	5	33	5040010746-4	9	27	5138020001-9	9	8	5232030045-2	7	*77	5352050005-3	7	40	5456050001-0	14	5	5566010001-5	5	55
3072550501-5	16	2	5024010007-7	7	15	5040010747-2	9	22	5138030004-8	5	31	5232030060-6	13	2	5352050005-3	10	64	5456050001-0	15	5	5566010001-5	7	27
3170470501-0	16	2	5024010007-7	9	37	5040020003-0	12	8	5138030004-8	7	7	5232030064-9	13	2	5352050006-1	5	51	5456050001-0	15	5	5566010002-3	10	52
3171470501-9	16	2	5024010039-5	5	36	5040030001-9	5	32	5138030004-8	9	9	5232040005-8	12	1	5352050006-1	7	28	5460030007-8	5	30	5566010095-3	5	62
3171500501-0	16	2	5024010039-5	7	36	5040030014-0	7	62	5138040002-6	5	35	5232040014-7	7	64	5352050006-1	9	25	5460030007-8	7	29	5566010095-3	7	73
3171500501-0	16	17	5024010039-5	9	26	5040030016-7	9	7	5138040002-6	7	6	5232040022-8	5	*2	5368010281-0	16	*1	5460030007-8	10	60	5566080078-5	10	83
3171550501-3	16	2	5024010039-5	12	7	5040120528-1	9	27	5138040002-6	9	10	5232040023-6	10	49	5368010285-2	16	*1	5498010053-0	7	79	6010600463-6	5	63
3172470501-7	16	2	5024010039-5	13	3	5080010322-0	17	6	5144010214-3	14	1	5232040074-0	10	91	5368010341-7	17	1	5498100005-9	5	54	6010600463-6	7	74
3172500501-9	16	2	5024010061-1	5	45	5080010728-5	17	2	5144010233-0	15	1	5232050024-9	16	6	5368010350-6	17	1	5498100005-9	7	4	6010600463-6	10	85
3172500507-8	16	2	5024010061-1	7	11	5080030109-0	17	4	5144010233-0	15	1	5232050025-7	16	6	5368010408-1	17	1	5498100008-3	7	4	6010601961-7	5	57
3172550501-1	16	2	5024010061-1	9	15	5080080008-8	17	10	5152010001-0	14	4	5232050025-7	16	18	5368010410-3	16	*1	5498100008-3	7	78	6010601961-7	7	68
3173500501-7	16	2	5024010130-8	10	58	5081010007-6	17	13	5152010001-0	15	4	5232050026-5	16	6	5368010413-8	17	1	5498100008-3	10	75	6010601961-7	10	76
3173550501-0	16	2	5024010232-0	5	67	5084020002-4	12	5	5152010001-0	15	4	5232050026-5	16	18	5368010414-6	16	*1	5498100028-8	10	92	6020010406-7	10	63
5022011669-4	9	5	5024010298-3	5	5	5084020005-9	11	5	5204010015-6	13	14	5232050027-3	16	6	5372011085-3	5	56	5498100029-6	10	92	6020010406-7	17	6
5022011670-8	9	6	5024010298-3	7	46	5084020018-0	7	*1	5204010063-6	12	13	5232050028-1	16	6	5372011086-1	5	56	5498100070-9	10	93	6020010406-7	17	11
5022011671-6	9	5	5024010298-3	9	14	5084030022-3	11	5	5204010063-6	13	9	5232160020-4	12	2	5372011086-1	7	67	5530016515-9	9	11	6020010410-5	5	34
5022011672-4	9	6	5024010323-8	14	6	5084040017-1	9	*1	5204010255-8	13	1	5236010001-4	14	3	5372011088-8	10	50	5530060020-3	5	37	6020010410-5	7	52
5022090076-0	7	56	5024010323-8	15	6	5084040018-0	5	*1	5204010492-5	14	12	5236010001-4	15	3	5372011089-6	7	67	5530060020-3	7	61	6020010410-5	9	31
5022090077-8	7	45	5024010323-8	15	6	5096010051-1	14	6	5204010493-3	14	1	5236010001-4	15	3	5404010130-9	7	9	5530060020-3	10	54	6020010412-1	5	12
5022090078-6	7	56	5024010347-5	12	4	5096020004-4	12	9	5204030001-5	5	39	5324020001-1	5	64	5404010131-7	5	13	5530140006-2	5	14	6020010412-1	7	55
5022090079-4	7	56	5024010378-5	17	8	5096020004-4	13	5	5204030001-5	7	19	5324020001-1	7	75	5404010365-4	9	4	5530140006-2	10	59	6020010412-1	9	36
5022090080-8	7	45	5024010380-7	17	3	5096020006-0	13	3	5204030001-5	9	34	5324020001-1	10	84	5432010025-1	7	33	5530140010-0	7	48	6020010412-1	16	12
5022090081-6	7	45	5024010634-2	5	47	5120010009-7	16	3	5204030007-4	9	34	5326010418-3	15	2	5432040004-2	9	41	5530540014-8	10	62	6020010414-8	5	28
5022090131-6	9	5	5024010634-2	7	25	5120010009-7	16	19	5204060025-6	12	12	5326010489-2	15	2	5432060023-8	5	29	5530540015-6	10	89	6020010414-8	7	23
5022090132-4	9	5	5024010634-2	9	33	5136011605-4	17	4	5204060025-6	13	1	5326020174-0	14	2	5432120044-6	5	68	5538010091-5	17	5	6020010414-8	9	16
5022090133-2	9	5	5024010634-2	16	16	5136011952-5	12	1	5206010150-7	18	2	5332010008-5	11	4	5432120090-0	7	34	5538010215-2	17	7	6020010420-2	5	49
5022090134-0	9	6	5024010711-0	14	3	5136011953-3	11	8	5206010308-9	18	4	5332020003-9	12	10	5432120090-0	9	21	5558010248-3	10	61	6020010420-2	7	13
5022090135-9	9	6	5024010726-8	10	77	5136017168-3	7	53	5206010310-0	18	3	5332020005-5	11	4	5456010017-8	16	9	5558020002-7	13	6	6020010420-2	10	51
5022090136-7	9	6	5024050005-9	16	5	5136070215-8	17	11	5224030018-4	10	69	5348050006-3	7	54	5456010022-4	7	63	5558040009-3	5	24	6020010420-2	11	3
5022090141-3	9	5	5024050009-1	16	4	5136110039-9	11	2	5232010945-0	7	*2	5348050006-3	10	70	5456010022-4	9	45	5558040010-7	7	21	6020010420-2	11	7
5022090143-0	9	5	5024050010-5	16	13	5136110041-0	11	1	5232010945-0	7	*77	5348050009-8	7	24	5456010022-4	11	10	5558040010-7	10	61	6020010420-2	16	8
5022090144-8	9	6	5024060007-0	17	9	5136120040-7	9	22	5232010945-0	9	*2	5348050009-8	9	38	5456010022-4	12	2	5558050005-5	16	14	6020010424-5	7	16
5022090145-6	9	6	5024060008-8	17	8	5136140025-2	11	2	5232011923-5	14	2	5352040006-7	5	42	5456010030-5	12	5	5558210003-8	5	53	6020010424-5	9	39
5022090467-6	5	50	5040010141-5	7	65	5138010026-0	10	78	5232011924-3	10	*90	5352040006-7	7	14	5456010121-2	10	79	5558210003-8	7	51	6020010424-5	11	8
5022090468-4	5	6	5040010147-4	5	7	5138020001-9	5	46	5232030007-0	12	6	5352040006-7	10	72	5456010124-7	13	7	5558210003-8	10	66	6020010424-5	12	4

▪ Índice Numérico

Código	Página	Item	Código	Página	Item	Código	Página	Item	Código	Página	Item	Código	Página	Item	Código	Página	Item
6020010817-8	10	98	6020130108-7	17	12	6020310409-2	10	95	6020310778-4	10	87	6020311138-2	11	6	6020370264-0	7	86
6020010995-6	17	12	6020190067-3	14	9	6020310415-7	10	99	6020310778-4	11	1	6020311139-0	5	17	6020370264-0	10	88
6020030104-0	5	26	6020190067-3	15	9	6020310418-1	7	85	6020310778-4	11	9	6020311139-0	11	7	6020390042-5	14	8
6020030104-0	7	38	6020190067-3	15	9	6020310420-3	10	96	6020310778-4	16	7	6020311195-1	5	16	6020390042-5	15	8
6020030104-0	9	23	6020190114-9	17	13	6020310421-1	5	52	6020310793-8	12	6	6020311195-1	7	41	6020390042-5	15	8
6020050102-3	12	10	6020190114-9	17	9	6020310421-1	7	37	6020310800-4	12	8	6020311196-0	10	56	6020390308-4	5	15
6020050108-2	13	7	6020250293-0	5	65	6020310421-1	9	30	6020310800-4	13	4	6020311197-8	16	11	6020390308-4	7	47
6020050114-7	10	53	6020250293-0	7	76	6020310431-9	7	66	6020310803-9	14	9	6020311214-1	16	11	6020390308-4	9	42
6020050116-3	5	11	6020250293-0	10	86	6020310489-0	14	7	6020310804-7	14	7	6020312001-2	5	40	6020410040-6	10	100
6020050116-3	5	66	6020250681-2	9	13	6020310591-9	5	21	6020310804-7	15	7	6020312001-2	7	42			
6020050116-3	7	10	6020250943-9	9	13	6020310591-9	7	50	6020310804-7	15	7	6020312001-2	10	73			
6020050116-3	9	17	6020250956-0	9	13	6020310595-1	5	44	6020310805-5	13	13	6020312010-1	5	38			
6020050122-8	9	19	6020310021-6	17	7	6020310595-1	7	44	6020310807-1	13	10	6020312010-1	7	20			
6020050356-5	5	58	6020310021-6	17	10	6020310595-1	10	68	6020310816-0	12	19	6020312010-1	9	47			
6020050356-5	7	70	6020310026-7	9	40	6020310598-6	5	43	6020310816-0	13	10	6020350034-6	17	3			
6020050356-5	7	80	6020310054-2	5	4	6020310598-6	7	39	6020310998-1	12	18	6020350034-6	17	5			
6020050356-5	10	82	6020310054-2	7	59	6020310598-6	10	71	6020310998-1	13	14	6020350056-7	12	15			
6020050359-0	10	97	6020310054-2	9	29	6020310605-2	10	74	6020311020-3	12	11	6020350056-7	13	11			
6020050362-0	7	83	6020310054-2	11	11	6020310665-6	5	41	6020311020-3	13	6	6020350056-7	13	16			
6020055690-1	7	*3	6020310054-2	12	3	6020310665-6	7	49	6020311020-3	13	4	6020350074-5	13	8			
6020055690-1	9	*3	6020310096-8	13	9	6020310665-6	10	67	6020311030-0	7	18	6020350080-0	12	14			
6020055697-9	9	*3	6020310096-8	14	13	6020310746-6	9	35	6020311030-0	10	57	6020350080-0	13	13			
6020055820-3	5	*3	6020310128-0	13	5	6020310754-7	5	9	6020311045-9	5	19	6020350190-3	14	11			
6020058711-4	5	27	6020310183-2	16	15	6020310754-7	7	12	6020311045-9	7	35	6020350196-2	14	10			
6020058711-4	7	5	6020310242-1	5	20	6020310754-7	9	44	6020311045-9	10	55	6020350224-1	12	16			
6020058711-4	9	12	6020310242-1	7	31	6020310760-1	5	25	6020311046-7	12	3	6020350224-1	13	12			
6020070886-8	18	5	6020310242-1	9	46	6020310760-1	7	30	6020311057-2	7	26	6020350229-2	17	2			
6020071135-4	18	1	6020310247-2	7	32	6020310760-1	9	18	6020311078-5	13	11	6020350242-0	13	15			
6020130108-7	5	23	6020310248-0	9	43	6020310770-9	5	18	6020311096-3	9	32	6020350280-2	14	14			
6020130108-7	7	17	6020310249-9	11	3	6020310770-9	7	57	6020311104-8	5	22	6020350397-3	7	84			
6020130108-7	9	20	6020310249-9	12	9	6020310770-9	9	24	6020311106-4	14	8	6020350402-3	5	60			
6020130108-7	12	7	6020310406-8	5	59	6020310778-4	5	10	6020311114-5	7	58	6020350402-3	7	71			
6020130108-7	12	17	6020310406-8	7	69	6020310778-4	5	61	6020311135-8	5	48	6020350419-8	10	94			
6020130108-7	13	8	6020310406-8	7	82	6020310778-4	7	22	6020311136-6	10	65	6020350954-8	7	71			
6020130108-7	13	12	6020310406-8	10	81	6020310778-4	7	72	6020311138-2	7	43	6020350954-8	7	81			
6020130108-7	14	4	6020310407-6	10	95	6020310778-4	10	48	6020311138-2	11	6	6020350954-8	10	80			



Avenida Baldan, 1500
Nova Matão
15.993-900
Matão/SP - Brasil
sac@baldan.com.br
export@baldan.com.br

+55 16 3221 6500
baldan.com.br