

Manual de *Instrucciones*



DCF-CO

Distribuidor de Calcaéreo, Fertilizante y Abono Orgánico

 **BALDAN**

■ Presentación

Agradecemos la preferencia y queremos felicitarlo por la excelente elección que acaba de hacer, pues usted ha adquirido un producto fabricado con la tecnología **BALDAN IMPLEMENTOS AGRÍCOLAS**



S/A.

Este manual le guiará en los procedimientos que se hacen necesarios desde su adquisición hasta los procedimientos operativos de utilización, seguridad y mantenimiento.

BALDAN garantiza que entregó este implemento a la reventa completa y en perfectas condiciones.

La reventa se responsabilizó por la guardia y conservación durante el período que quedó en su poder, y aún, por el montaje, reaprietos, lubricaciones y revisión general.

En la entrega técnica el revendedor debe orientar al cliente usuario sobre mantenimiento, seguridad, sus obligaciones en eventual asistencia técnica, la estricta observancia del término de garantía y la lectura del manual de instrucciones.

Cualquier solvencia de asistencia técnica en garantía, deberá ser hecha al revendedor en que fue adquirido.

Reiteramos la necesidad de la lectura atenta del certificado de garantía y la observancia de todos los ítems de este manual, pues actuando así estará aumentando la vida de su implemento.

Manual de *Instrucciones*



DCF-CO

Distribuidor de Calcáreo, Fertilizante y Abono Orgánico

BALDAN IMPLEMENTOS AGRÍCOLAS S/A.
CNPJ: 52.311.347/0009-06
Insc. Est.: 441.016.953.110



Escanea el Código QR en la
plaqueta de identificación de su
equipo y acceda a este Manual de
Instrucciones en Internet.

 **BALDAN**

▪ Índice

GARANTÍA BALDAN	07
INFORMACIONES GENERALES	08
<i>Al propietario</i>	<i>08</i>
NORMAS DE SEGURIDAD.....	09
<i>Al operador.....</i>	<i>09 - 14</i>
ADVERTENCIAS	15 - 16
COMPONENTES.....	17
<i>DCF-CO - Distribuidor de Calcáreo, Fert. y Abono Orgánico (Cardán)</i>	<i>17</i>
<i>DCF-CO - Distribuidor de Calcáreo, Fert. y Abono Orgánico (Motor Hidráulico)</i>	<i>18</i>
DIMENSIONES	19
<i>DCF-CO - Distribuidor de Calcáreo, Fert. y Abono Orgánico</i>	<i>19</i>
ESPECIFICACIONES.....	20
<i>DCF-CO - Distribuidor de Calcáreo, Fert. y Abono Orgánico (Cardán y M. Hidráulico)</i>	<i>20</i>
MONTAJE	21
<i>Montaje de los neumáticos.....</i>	<i>21</i>
<i>Montaje de la caja de dirección (Opcional)</i>	<i>22 - 23</i>
<i>Montaje del deflector de lona (Opcional).....</i>	<i>24 - 28</i>
<i>Montaje del deflector de caucho (Opcional).....</i>	<i>29 - 35</i>
<i>Transforme DCF-CO (Cardán) en DCF-CO (Motor Hidráulico)</i>	<i>36 - 41</i>
<i>Montaje del sistema hidráulico - DCF-CO 3000 (Motor Hidráulico).....</i>	<i>42</i>
<i>Montaje del sistema hidráulico - DCF-CO 6000/8000 (Motor Hidráulico).....</i>	<i>43</i>
DESBLOQUEAR.....	44
<i>Desbloquear el pasador del juego de ruedas.....</i>	<i>44</i>
ACOPLAMIENTO	45
<i>Acoplamiento al tractor - DCF-CO (Cardán).....</i>	<i>45</i>
<i>Acoplamiento al tractor - DCF-CO (Motor Hidráulico)</i>	<i>46</i>
<i>Soporte de apoyo.....</i>	<i>47</i>
NIVELACIÓN	48
<i>Nivelación del distribuidor.....</i>	<i>48</i>
AJUSTE	49
<i>Acoplamiento del cardán en la TDP - DCF-CO (Cardán).....</i>	<i>49</i>
<i>Ajuste de la longitud del cardan - DCF-CO (Cardán)</i>	<i>50 - 51</i>
AJUSTES	52
<i>Velocidad de la cinta - DCF-CO (Cardán)</i>	<i>52 - 53</i>
<i>Velocidad de la cinta - DCF-CO (Motor Hidráulico).....</i>	<i>54 - 55</i>
<i>Aferición RPM - DCF-CO (Motor Hidráulico)</i>	<i>56 - 57</i>
<i>Tensión de la cinta.....</i>	<i>58</i>
<i>Tensión de la corriente.....</i>	<i>59</i>
<i>Tensão de la cinta</i>	<i>60</i>
<i>Cambio de las cintas.....</i>	<i>61</i>
<i>Regulación de la compuerta</i>	<i>62</i>
<i>Posición de las aletas en los discos distribuidores</i>	<i>63</i>
<i>Recomendaciones para el cardán</i>	<i>64</i>

▪ Índice

<i>Regulación de las placas de dirección (Opcional)</i>	65
OPERACIONES	66
<i>Uso del deflector</i>	66
<i>Distancia entre las pasadas</i>	67
<i>Superposición</i>	67
<i>Trabajo con caja dirección (Opcional)</i>	68
<i>Trabajo con deflector de lona o caucho (Opcional)</i>	69
<i>Transporte con deflector de lona o caucho (Opcional)</i>	70
<i>Recomendaciones para la operación</i>	71
<i>Recomendaciones generales</i>	71 - 72
CÁLCULOS	73
<i>Cálculo de la velocidad de trabajo</i>	73
<i>Cálculo de la dosificación de fertilizantes por minuto</i>	73
SISTEMA DE DISTRIBUCIÓN	74
<i>Tabela de distribución de caliza - Kg/ha - DCF-CO (Cardán y Motor Hidráulico)</i>	74 - 78
MANTENIMIENTO	79
<i>Presión de los neumáticos</i>	79
<i>Lubrificación</i>	80
<i>Lubrificación cada 5 horas de trabajo</i>	81
<i>Lubrificación cada 8 horas de trabajo</i>	82 - 84
<i>Lubrificación cada 24 horas de trabajo</i>	85
<i>Lubrificación cada 30 horas de trabajo</i>	86
<i>Lubrificación cada 60 horas de trabajo</i>	86
<i>Fusible de seguridad</i>	87
<i>Cambio de aceite - Caja reductora</i>	88
<i>Reemplazo de la caja de cambios DCF-CO (Cardán)</i>	89 - 94
<i>Reemplazo de la caja de cambios DCF-CO (Motor Hidráulico)</i>	95 - 102
<i>Reemplazo de corona y piñón (Caja de Cambios)</i>	103-105
<i>Mantenimiento Operacional</i>	106-107
<i>Cuidados</i>	108
<i>Limpieza general</i>	108-109
<i>Conservación del distribuidor</i>	109-110
OPCIONAL	111
<i>Accesorios Opcionales</i>	111-114
IDENTIFICACIÓN	115
<i>Plaqueta de identificación</i>	115
<i>Identificación del producto</i>	116
NOTAS	117
CERTIFICADO	118
<i>Certificado de garantía</i>	118-124

▪ **Garantía Baldan**

A **BALDAN IMPLEMENTOS AGRÍCOLAS S/A**, garantiza el funcionamiento normal del implemento revendedor por un período de 6 (seis) meses contados a partir de la fecha de entrega en la factura de reventa al primer consumidor final.

Durante este período **BALDAN** se compromete a reparar defectos de material y/o fabricación de su responsabilidad, siendo la mano de obra, fletes y otros gastos de responsabilidades del revendedor.

En el período de garantía, la solicitud y sustitución de eventuales partes defectuosas deberá ser hecha al revendedor de la región, que enviará la pieza defectuosa para análisis en la **BALDAN**.

Cuando no sea posible tal procedimiento y agotada la capacidad de resolución por parte del revendedor, el mismo solicitará apoyo de la Asistencia Técnica de **BALDAN**, a través de un formulario específico distribuido a los revendedores.

Después del análisis de los elementos sustituidos por parte de la Asistencia Técnica de **BALDAN**, y concluido que no se trata de garantía, entonces será responsabilidad del revendedor los costos relacionados con la sustitución; así como los gastos de material, viaje incluyendo estancia y comidas, accesorios, lubricante utilizado y demás gastos provenientes del llamado a la Asistencia Técnica, quedando la empresa **BALDAN** autorizada a efectuar su facturación en nombre de la reventa.

Cualquier reparación hecha en el producto que se encuentra dentro del plazo de garantía por el revendedor, sólo será autorizado por **BALDAN** mediante presentación previa de presupuesto describiendo piezas y mano de obra a ser ejecutada.

Queda excluido de este término el producto que sufre reparaciones o modificaciones en oficiales que no pertenezcan a la red de revendedores **BALDAN**, así como la aplicación de piezas o componentes no genuinos al producto del usuario.

La presente garantía se hará nula cuando se constata que el defecto o daño es resultado de un uso indebido del producto, de la inobservancia de las instrucciones o de la inexperiencia del operador.

Se ha convenido que la presente garantía no cubre neumáticos, depósitos de polietileno, cardanes, componentes hidráulicos etc., que son equipos garantizados por sus fabricantes.

Los defectos de fabricación y/o material, objeto de este término de garantía, no constituirá, en ninguna hipótesis, motivo para la rescisión de contrato de compra y venta, o para la indemnización de cualquier naturaleza.

BALDAN se reserva el derecho de modificar y/o perfeccionar las características técnicas de sus productos sin previo aviso y sin obligación de proceder con los productos anteriormente fabricados.

▪ Informaciones Generales

• Al propietario

A BALDAN IMPLEMENTOS AGRÍCOLAS S/A, no se responsabiliza por cualquier daño causado por accidente proveniente de uso, transporte o en el almacenamiento indebido o incorrecto de su implemento, sea por negligencia y/o inexperiencia de cualquier persona.

Sólo las personas que posean el total conocimiento del tractor y del implemento deben efectuar el transporte y la operación de los mismos.

BALDAN no se responsabiliza por ningún daño provocado en situaciones imprevisibles o ajenas al uso normal del implemento.

El manejo incorrecto de este equipo puede ocasionar accidentes graves o fatales. Antes de poner en funcionamiento el equipo, lea cuidadosamente las instrucciones que aparecen en el manual. Asegúrese de que la persona responsable de la operación está instruida en cuanto al manejo correcto y seguro. Asegúrese de que el operador ha leído y entiende el manual de instrucciones del producto.

ATENCIÓN

NR-31 - SEGURIDAD Y SALUD EN EL TRABAJO EN LA AGRICULTURA, PECUARIA SILVICULTURA, EXPLOTACIÓN FORESTAL Y ACUICULTURA.

Esta Norma Reguladora tiene por objetivo establecer los preceptos a ser observados en la organización y en el ambiente de trabajo, de forma compatible la planificación y el desarrollo de las actividades de la agricultura, la ganadería, la silvicultura, la explotación forestal y la acuicultura con la seguridad y la salud y el medio ambiente del trabajo.

SR. PROPIETARIO U OPERADOR DEL EQUIPO.

Lea y cumpla atentamente lo dispuesto en la NR-31.

Más información, consulte el sitio y lea en su totalidad la NR-31.
<http://portal.mte.gov.br/legislacao/normas-regulamentadoras-1.htm>

▪ Normas de seguridad

• Al operador



ESTE SÍMBOLO INDICA IMPORTANTE ADVERTENCIA DE SEGURIDAD. EN ESTE MANUAL, SIEMPRE QUE USTED ENCUENTRE, LEA CON ATENCIÓN EL MENSAJE QUE SIGUE Y ESTÉ ATENTO CUANDO LA POSIBILIDAD DE ACCIDENTES PERSONALES.

 **ATENCIÓN**

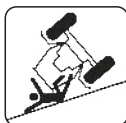
Lea el manual de instrucciones para conocer las prácticas de seguridad recomendadas.

 **ATENCIÓN**

Sólo comience a operar el tractor, cuando esté debidamente acomodado y con el cinturón de seguridad trabado.

 **ATENCIÓN**

No transporte personalmente sobre el tractor ni dentro ni sobre el equipo.

 **ATENCIÓN**

Hay riesgos de lesiones graves por tumbado al trabajar en terrenos inclinados.

 **ATENCIÓN**

No trabaje con el tractor si el frente se encuentra sin lastre suficiente para el equipo trasero. Teniendo cuidado de levantar, añada pesos o las tiras en el frente o en las ruedas delanteras.

 **ATENCIÓN**

Antes de hacer cualquier mantenimiento en su equipo, asegúrese de que esté debidamente parado. Evite ser atropellado.

 **ATENCIÓN**

Cuidado al manipular el pie de apoyo del DCF-CO, ya que hay riesgo de accidentes.

■ Normas de seguridad

ATENCIÓN

SIGA TODAS LAS RECOMENDACIONES, ADVERTENCIAS Y PRÁCTICAS SEGURAS RECOMENDADAS EN ESTE MANUAL, COMPRENDE LA IMPORTANCIA DE SU SEGURIDAD. ACCIDENTES PUEDEN LLEVAR A LA INVALIDEZ O INCLUSO LA MUERTE. ¡RECUERDA, ACCIDENTES PUEDEN SER EVITADOS!

ATENCIÓN



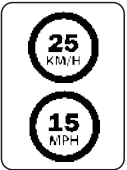
No haga ajustes con el DCF-CO en funcionamiento.
Al hacer cualquier servicio en el DCF-CO, desenchufe antes el tractor. Utilice herramientas adecuadas.

ATENCIÓN



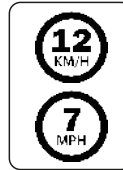
Evite calentar partes próximas a las líneas de fluidos.
El calentamiento puede generar fragilidad en el material, rompimiento y salida del fluido presurizado, pudiendo causar quemaduras y lesiones.

ATENCIÓN



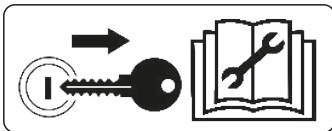
Al transportar el DCF-CO, no sobrepase la velocidad de 25Km/h o 15 MPH, evitando riesgos de daños y accidentes.

ATENCIÓN



Al trabajar con el DCF-CO, no supere la velocidad de 12Km/h o 7 MPH, evitando riesgos de daños y accidentes.

ATENCIÓN



Retire la llave de encendido antes de realizar cualquier tipo de mantenimiento en el DCF-CO. Se protege de posibles heridas o muerte causadas por una salida imprevista del DCF-CO.
Si el DCF-CO no está correctamente acoplado, no arranque en el tractor.

ATENCIÓN



No opere el DCF-CO, si la protección de la transmisión no está debidamente fijada.
Sólo retire la protección para proceder al cambio del engraje, vuelva a colocarla inmediatamente.
No haga ajustes con el DCF-CO en movimiento.

Normas de seguridad**ATENCIÓN**

No suba o permanezca sobre los discos distribuidores en ninguna hipótesis. Ignorar esta advertencia puede causar graves accidentes o muerte.

ATENCIÓN

No suba o permanezca sobre la estera en ninguna hipótesis. Ignorar esta advertencia podría causar lesiones graves o la muerte.

ATENCIÓN

Manténgase alejado de los mecanismos en movimiento (cardanes, engranajes, esteras y principalmente de los discos distribuidores).

ATENCIÓN

Mantenga siempre limpio de residuos como aceite o grasa los lugares de acceso y de trabajo, ya que pueden causar accidentes.

ATENCIÓN

El aceite hidráulicamente presión puede causar graves lesiones si hay fugas.

Compruebe periódicamente el estado de conservación de las mangueras. Si hay indicios de fugas, reemplace inmediatamente. Antes de conectar o desconectar las mangueras hidráulicas alivie la presión del sistema, accionando el mando con el tractor apagado.

ATENCIÓN

Al buscar una posible fuga en las mangueras, utilice un pedazo de cartón o madera, nunca utilice las manos. Evite la incisión de fluido en la piel.

ATENCIÓN

Antes de iniciar el trabajo o transporte del DCF-CO, compruebe si hay personas o obstrucciones cercanas a la misma.

■ Normas de seguridad

ATENCIÓN



Jamás haga soldaduras en la rueda montada con neumático, el calor puede causar un aumento de presión de aire y provocar

la explosión del neumático.

Al llenar el neumático se coloca al lado del neumático, nunca frente al mismo. Para el llenado del neumático, utilice siempre dispositivo de contención (caja de llenado).

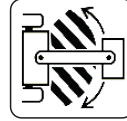
ATENCIÓN



Existe riesgo de lesiones o muerte al operador del DCF-CO ya los espectadores durante las operaciones por los motivos siguientes:

- Contacto del cuerpo con los discos rotativos.
- Involucramiento del cuerpo en ejes de transmisión y ejes rotativos.

ATENCIÓN



Mantenga libre el área de articulación mientras el DCF-CO esté funcionando.

En las curvas cerradas evite que las ruedas del tractor toquen el cabezal.

ATENCIÓN



- Descartar residuos de forma inadecuada afecte el medio ambiente y la ecología, pues estará flotando ríos, canales o

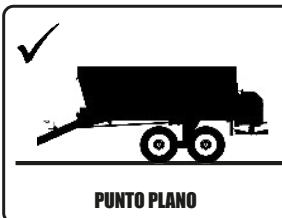
el solo.

Infórmese sobre la forma correcta de reciclar o de descartar los residuos.

¡PROTEJA EL MEDIO AMBIENTE!

ATENCIÓN

Sólo detenga el DCF-CO en un lugar plano. No estacione el DCF-CO en una pendiente.



▪ Normas de seguridad **ATENCIÓN**

Para prevenir intoxicaciones, lesiones graves o muerte, cuando el DCF-CO está en funcionamiento y los discos giratorios giran, proceda de la siguiente manera:

- Detenga y apague el DCF-CO si las personas están a menos de 50 metros de distancia.
- No quede expuesto a la deriva del producto.

- No coloque manos o pies debajo de los discos rotativos.



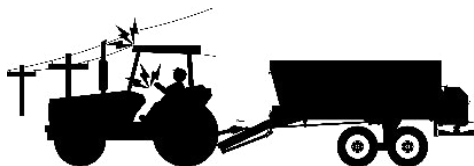
- Nunca permita a personas sobre o bajo el DCF-CO especialmente niños.

 **ATENCIÓN**

El DCF-CO puede soltar fragmentos o lanzar objetos a altas velocidades, lo que puede causar lesiones graves o muerte para las personas cercanas.

 **ATENCIÓN**

Cuidado al transitar en el DCF-CO bajo las líneas de energía eléctrica, ramas de árboles bajos y otras obstrucciones elevadas, evitando lesiones graves o incluso la muerte.

 **ATENCIÓN**

No quede expuesto al aire que sale de los discos distribuidores cuando esté en funcionamiento. Utilice protectores.

- Durante la manipulación y aplicación, utilice EPI.
- Lea atentamente la etiqueta del producto utilizado.
- Lavar bien las manos después de manipular los productos.

- En caso de intoxicación por inhalación o aspiración, mantenga a la persona en un lugar ventilado y busque un médico inmediatamente, llevando la etiqueta o el embalaje del producto.

**SÍNTOMAS DE INTOXICACIÓN:**

Debilidad, dolor de cabeza, presión en el pecho, visión borrosa, pupilas no reactivas, salivación abundante, sudores, náuseas, vómitos y calambres abdominales.

▪ Normas de seguridad

• Equipos de EPI's

⚠ ATENCIÓN NO TRABAJA CON EL DCF-CO SIN COLOCAR ANTES DE LOS EPIs (EQUIPOS DE SEGURIDAD). IGNORAR ESTA ADVERTENCIA PUEDE CAUSAR DAÑOS A LA SALUD, GRAVES ACCIDENTES O MUERTE.

Al realizar determinados procedimientos con el **DCF-CO**, coloque los siguientes EPIs (Equipos de Seguridad) a continuación:

CAPACETE DE SEGURIDAD

ÓCULOS DE SEGURIDAD

PROTECTOR AURICULAR

CINTO DE SEGURIDAD

CAMISA LARGA

GUANTES DE SEGURIDAD

MÁSCARA FILTRADORA

CALZA COMPRADA

CALZADO CERRADO




















❗ IMPORTANTE

La práctica de seguridad debe ser realizada en todas las etapas de trabajo con el DCF-CO evitando así accidentes como impacto de objetos, caída, ruidos, cortes y la ergonomía, o sea, la persona responsable por operar el DCF-CO está sujeto a daños internos y externos a su cuerpo.

🔍 OBSERVACIÓN Todos los EPIs (Equipos de Seguridad) deben poseer un certificado de autenticidad.



▪ Advertencias

-  Cuando opere con el DCF-CO, no permita que las personas se mantengan muy cerca o sobre el mismo.
-  Antes de operar el DCF-CO, observe sin no hay personas colocadas en la línea de lanzamiento de los discos distribuidores.
-  Al realizar cualquier servicio de mantenimiento, utilice equipos de EPIs.
-  Al realizar cualquier verificación dentro del DCF-CO, no se apoye en los discos distribuidores.
-  No utilice ropa muy holgada, ya que podría enroscarse en el DCF-CO.
-  Al colocar el motor del tractor en funcionamiento, esté debidamente sentado en el asiento del operario y consciente del conocimiento completo del manejo correcto y seguro tanto del tractor y del DCF-CO. Coloque siempre la palanca del cambio en la posición neutra, apague el engranaje del mando de la toma de fuerza y coloque los mandos del hidráulico en la posición neutra.
-  No conecte el motor del tractor en un recinto cerrado, sin la ventilación adecuada, ya que los gases de escape son nocivos para la salud.
-  Al maniobrar el tractor para el acoplamiento del DCF-CO, asegúrese de que tiene el espacio necesario y de que no hay nadie muy cerca, haga siempre las maniobras en marcha lenta y esté preparado para frenar en emergencia.
-  No haga ajustes con el DCF-CO en funcionamiento.
-  Al trabajar en terrenos inclinados, proceda con cuidado procurando siempre mantener la estabilidad necesaria. En caso de comienzo de desequilibrio reduzca la aceleración, gire las ruedas hacia el lado de la declividad del terreno y nunca levante el DCF-CO.
-  Conduzca siempre el tractor a velocidades compatibles con la seguridad, especialmente en los trabajos en terrenos accidentados o en pendientes, mantenga el tractor siempre acoplado.
-  Al conducir el tractor en carreteras, mantenga los pedales del freno interconectados.
-  No trabaje con el tractor con la parte trasera ligera. Si la trasera tiende a levantarse, añada más pesos en las ruedas traseras.
-  Al salir del tractor coloque la palanca del cambio en la posición neutra y aplique el freno de aparcamiento. No deje nunca el DCF-CO acoplado en el tractor en la posición levantada del sistema hidráulico.
-  Cualquier mantenimiento en el DCF-CO deberá realizarse con el mismo parado y con el tractor apagado.
-  No transite por carreteras principalmente en el período nocturno. Utilice señales de alerta en todo el recorrido.
-  En caso de necesidad de traficar con el DCF-CO por las carreteras, consulte los órganos de tránsito.

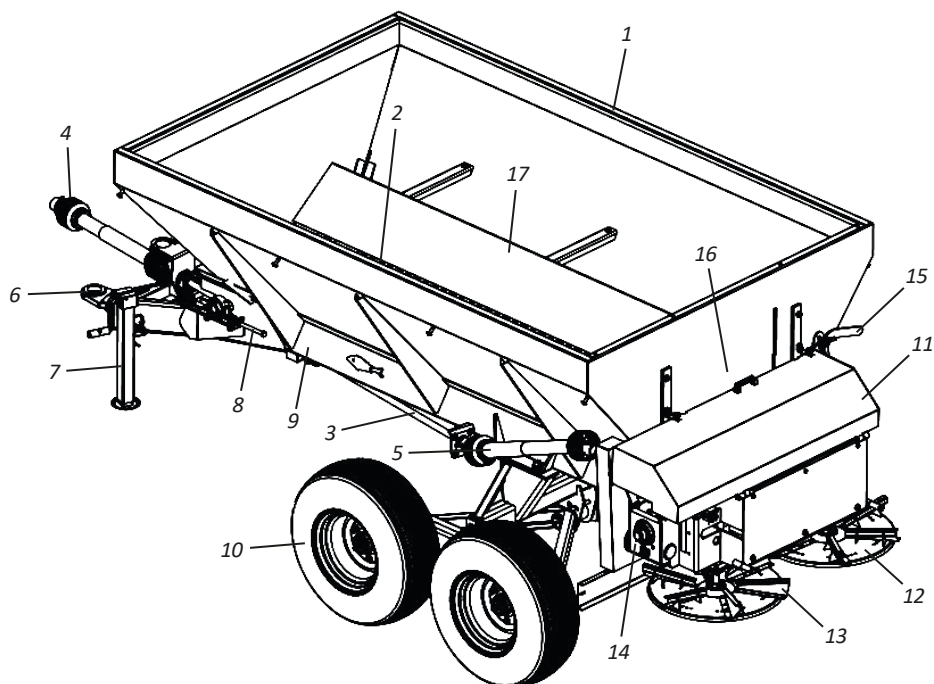
▪ Advertencias

- ⚠ No permita la utilización del DCF-CO por personas que no hayan sido entrenadas, es decir, que no sepan operar correctamente.
- ⚠ No transporte o trabaje con el DCF-CO cerca de obstáculos, ríos o arroyos.
- ⚠ Se prohíbe el transporte de personas en máquinas autopropulsadas e implementos.
- ⚠ No se permiten cambios en las características originales del DCF-CO, ya que pueden alterar la seguridad, el funcionamiento y afectar la vida útil.
- ⚠ Lea atentamente toda la información de seguridad contenida en este manual y en el DCF-CO.
- ⚠ Compruebe siempre que el DCF-CO esté en perfectas condiciones de uso. En caso de cualquier irregularidad que pueda interferir en el funcionamiento del DCF-CO, tenga el mantenimiento adecuado antes de cualquier trabajo o transporte.
- ⚠ El mantenimiento y principalmente la inspección en zonas de riesgo del DCF-CO, debe ser hecho solamente por trabajador capacitado o calificado, observando todas las orientaciones de seguridad. Antes de iniciar el mantenimiento, desconecte todos los sistemas de accionamiento del DCF-CO.
- ⚠ Compruebe periódicamente todos los componentes del DCF-CO antes de utilizarlo.
- ⚠ En función del equipo utilizado y de las condiciones de trabajo en el campo o en áreas de mantenimiento, se requieren precauciones. Baldan no tiene control directo sobre las precauciones, por lo que es responsabilidad del propietario poner en práctica los procedimientos de seguridad mientras trabaja con el DCF-CO.
- ⚠ Compruebe la potencia mínima del tractor recomendada para cada modelo del DCF-CO. Sólo utilice tractor con potencia y lastre compatible con la carga y topografía del terreno.
- ⚠ Durante el transporte del DCF-CO, camine a velocidades compatibles con el terreno y nunca superiores a 16Km/h, esto reduce el mantenimiento y, consecuentemente, aumenta la vida útil del DCF-CO.
- ⚠ No se acerque a los discos distribuidores en movimiento.
- ⚠ No permanezca en la línea de lanzamiento del producto.
- ⚠ Nunca deje el DCF-CO con el producto en el cubo. Ignorar esta advertencia puede causar riesgo de accidente por tumbado.
- ⚠ Bebidas alcohólicas o algunos medicamentos pueden generar la pérdida de reflejos y alterar las condiciones físicas del operador. Por lo tanto, nunca opere el DCF-CO bajo el uso de estas sustancias.
- ⚠ Lea o explique todos los procedimientos de este manual, al usuario que no pueda leer.

En caso de duda, consulte el Post Venta.
Teléfono: 0800-152577 / E-mail: posventa@baldan.com.br

▪ Componentes**• DCF-CO - Distribuidor de Calcáreo, Fert. y Abono Orgánico (Cardán)**

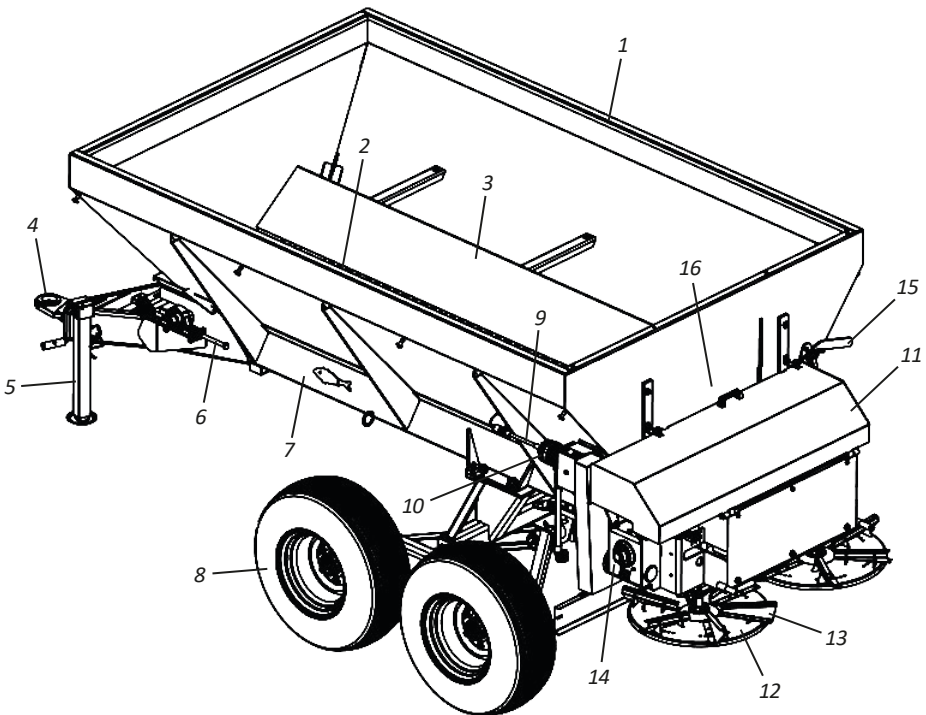
- | | |
|------------------------------------|---|
| 1. Cucharón | 10. Neumático |
| 2. Estera modulada | 11. Protección de la transmisión |
| 3. Eje central | 12. Discos de distribución |
| 4. Cardán central | 13. Aletas regulables |
| 5. Cardán lateral | 14. Reductor |
| 6. Grillete de acoplamiento | 15. Palanca |
| 7. Soporte de apoyo | 16. Cubierta trasera |
| 8. Extractor de la estera | 17. Deflector |
| 9. Bastidor | |



▪ Componentes

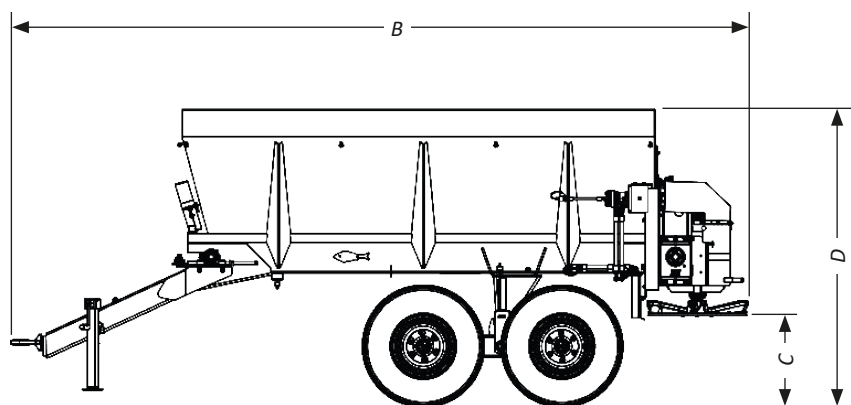
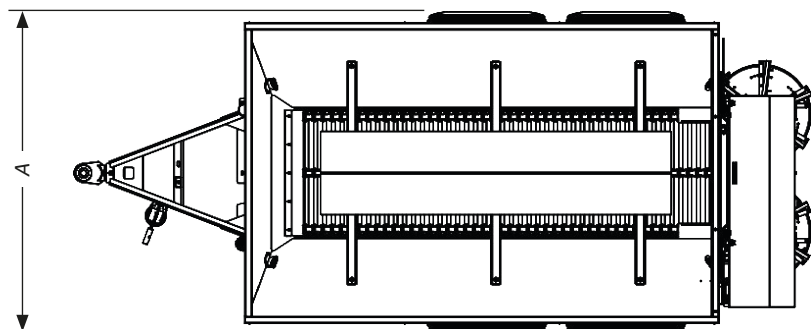
• DCF-CO - Distribuidor de Calcáreo, Fert. y Abono Orgánico (Motor Hidráulico)

- | | |
|-----------------------------|----------------------------------|
| 1. Cucharón | 9. Manguera Hidráulica |
| 2. Estera modulada | 10. Motor Hidráulico |
| 3. Deflector | 11. Protección de la transmisión |
| 4. Grillete de acoplamiento | 12. Discos de distribución |
| 5. Soporte de apoyo | 13. Aletas regulables |
| 6. Extractor de la estera | 14. Reductor |
| 7. Bastidor | 15. Palanca |
| 8. Neumático | 16. Cubierta trasera |



▪ Dimensiones

- DCF-CO - Distribuidor de Calcaero, Fert. y Abono Orgánico



Modelo	Medida A (mm)	Medida B (mm)	Medida C (mm)	Medida D (mm)
DCF-CO 3000 (Cardán y Motor Hidráulico)	1800	3900	582	1700
DCF-CO 6000 (Cardán y Motor Hidráulico)	2000	4600	582	1800
DCF-CO 8000 (Cardán y Motor Hidráulico)	2000	4610	582	1900

▪ Especificaciones

- DCF-CO - Distribuidor de Calcáreo, Fert. y Abono Orgánico (Cardán)
- DCF-CO - Distribuidor de Calcáreo, Fert. y Abono Orgánico (Motor Hidráulico)

Modelo	Capacidad de Carga (m ³)	Rodero	Neumáticos Standard	Peso Aproximado (Kg)	Potencia del Tractor (Hp)
DCF-CO 3000	1,60	Simples (2 Pneus)	750x16 (2 Pneus)	1070	50 - 70
DCF-CO 6000	2,80	Tandem (4 Pneus)	750x16 (4 Pneus)	1390	75 - 90
DCF-CO 8000	3,80	Tandem (4 Pneus)	11L-15 (4 Pneus)	1480	90 - 100

Calibre aproximado 1600 mm
 RPM en la PTO 540 Rpm

Baldan se reserva el derecho de modificar y/o perfeccionar las características técnicas de sus productos, sin previo aviso, y sin obligación de así proceder con los productos fabricados anteriormente. Las especificaciones técnicas son aproximadas e informadas en condiciones normales de trabajo.

USO PREVISTO DEL DCF-CO

- El **DCF-CO** es un equipo de alta resistencia, teniendo como diferencial mayor capacidad de carga y estera con mayor espesor permitiendo una mejor distribución del compost orgánico.
- El **DCF-CO** debe ser conducido y accionado solamente por un operador debidamente instruido.

USO NO PERMITIDO DEL DCF-CO

- Para evitar daños, graves accidentes o muerte, NO transporte personas sobre cualquier parte del **DCF-CO**.
- NO se permite utilizar el **DCF-CO** para acoplar, remolcar o empujar otros implementos o accesorios.
- El **DCF-CO** NO debe ser utilizado por un operador inexperto que no conozca todas las técnicas de conducción, mando y operación.

▪ Montaje

El **DCF-CO** sale de la fábrica semi ensamblado, solo faltando los neumáticos ensamblados que se han retirado para facilitar la carga y el transporte. Para montarla, siga las instrucciones siguientes:

⚠ El montaje del **DCF-CO** debe ser hecho por la reventa, a través de personas entrenadas, capacitadas y calificadas para ese trabajo.

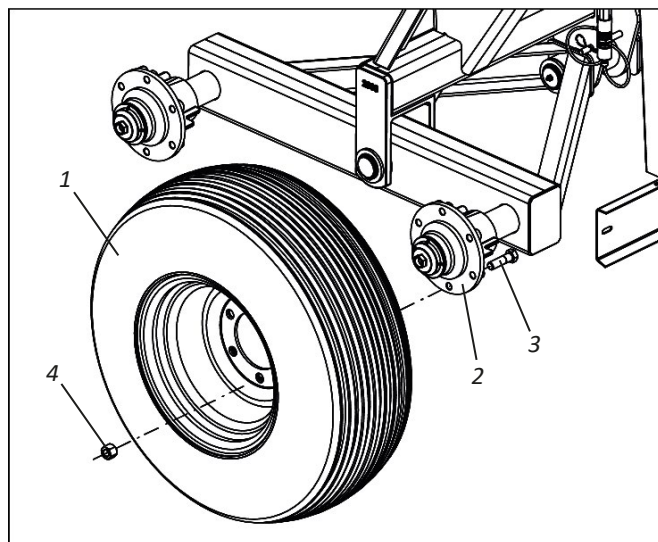
⚠ Antes de iniciar el montaje del **DCF-CO**, busque un lugar ideal, donde facilite la identificación de las piezas y el montaje de la misma.

⚠ No use ropa suelta, ya que pueden enroscarse en el **DCF-CO**.

• Montaje de los neumáticos

Para montar los neumáticos, proceda del siguiente modo:

01 - Acople el neumático (1) sobre el cubo (2) con tornillos de fijación (3) y tuercas (4).



⚠ ATENCIÓN

Compruebe la calibración correcta de los neumáticos en la página 79.

🔍 NOTA

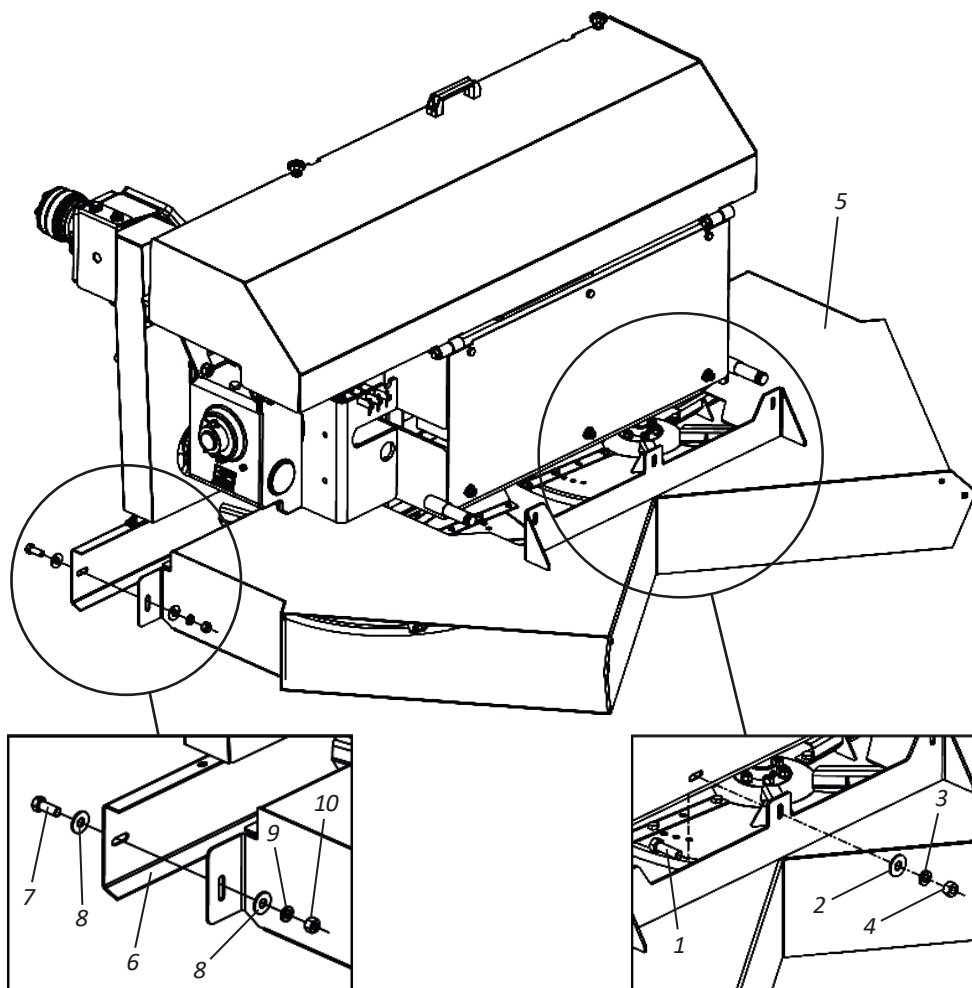
Repita el procedimiento anterior para el montaje de los otros neumáticos.

▪ Montaje

• Montaje de la caja de dirección (Opcional) - Parte I

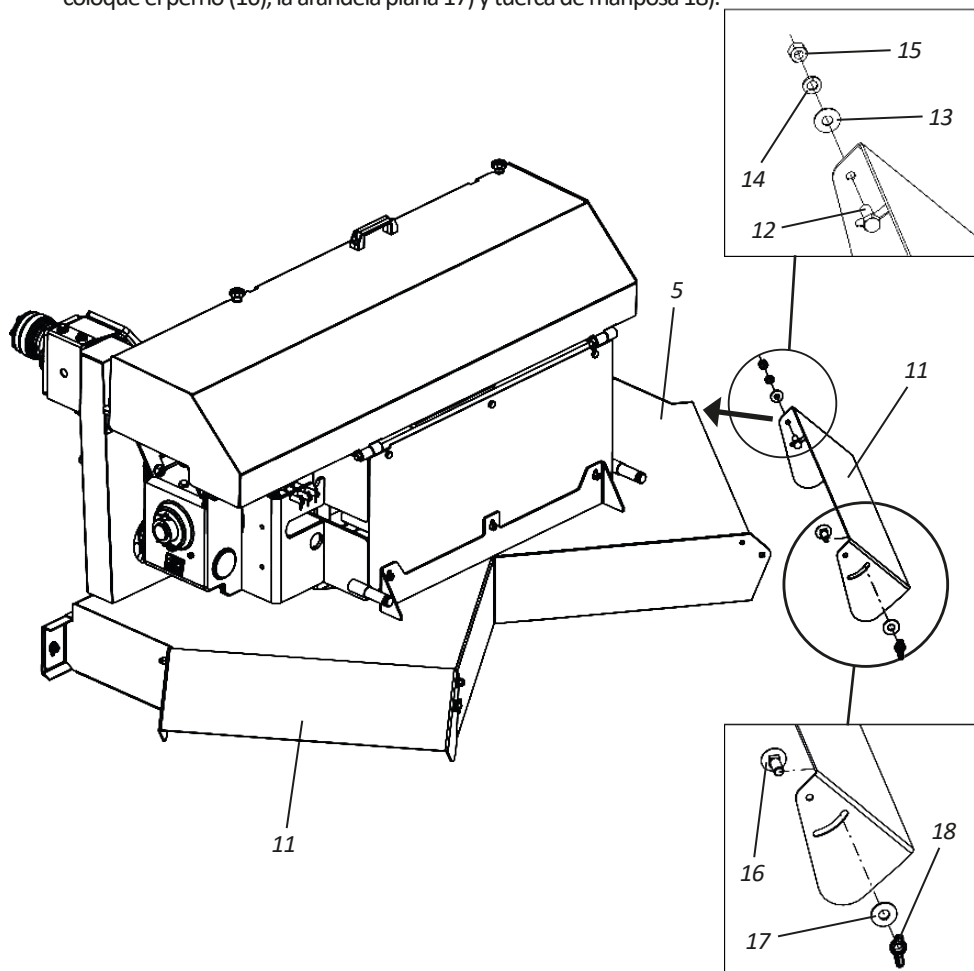
Para montar la caja de dirección, haga lo siguiente:

- 01** - Afloje los pernos (1), las arandelas planas (2), las arandelas de presión (3) y las tuercas (4).
- 02** - Luego acople la caja de la unidad (5) en el DCF-CO y use los mismos tornillos (1), arandelas planas (2), arandelas de presión (3) y tuercas (4) para el montaje de la caja de dirección central (5).
- 03** - Luego fije la caja de dirección (5) al soporte trasero (6) a través de los pernos (7), arandelas planas (8), arandelas de presión (9) y tuercas (10).



▪ Montaje**• Montaje de la caja de dirección (Opcional) - Parte II**

- 04-** A continuación, haga la fijación de las placas de dirección (11) en la caja de dirección (5), a través de los tornillos (12), arandelas plana (13), arandelas de presión (14) y tuercas (15).
- 05-** Para terminar, coloque el perno (16), la arandela plana 17) y tuerca de mariposa 18). ara terminar, coloque el perno (16), la arandela plana 17) y tuerca de mariposa 18).

**ATENCIÓN**

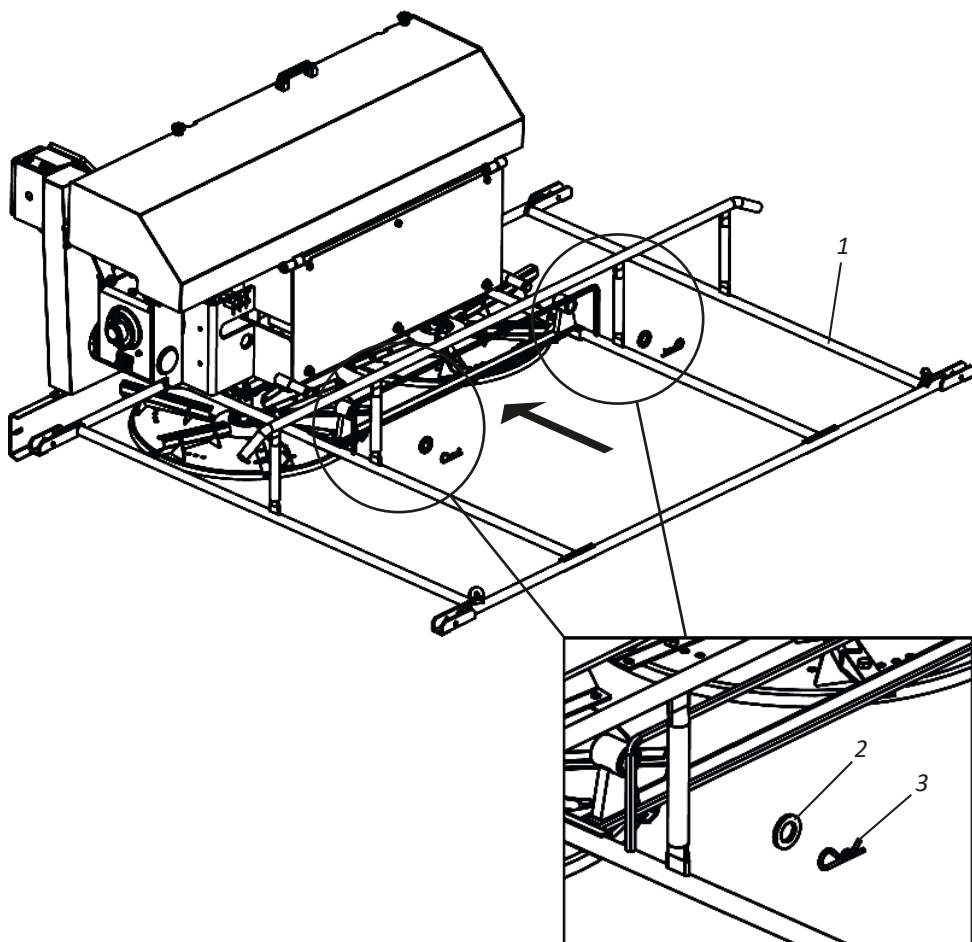
Para la ajuste de las planchas de dirección (11), siga las instrucciones de la página 65.

▪ Montaje

• Montaje del deflector de lona (Opcional) - Parte I

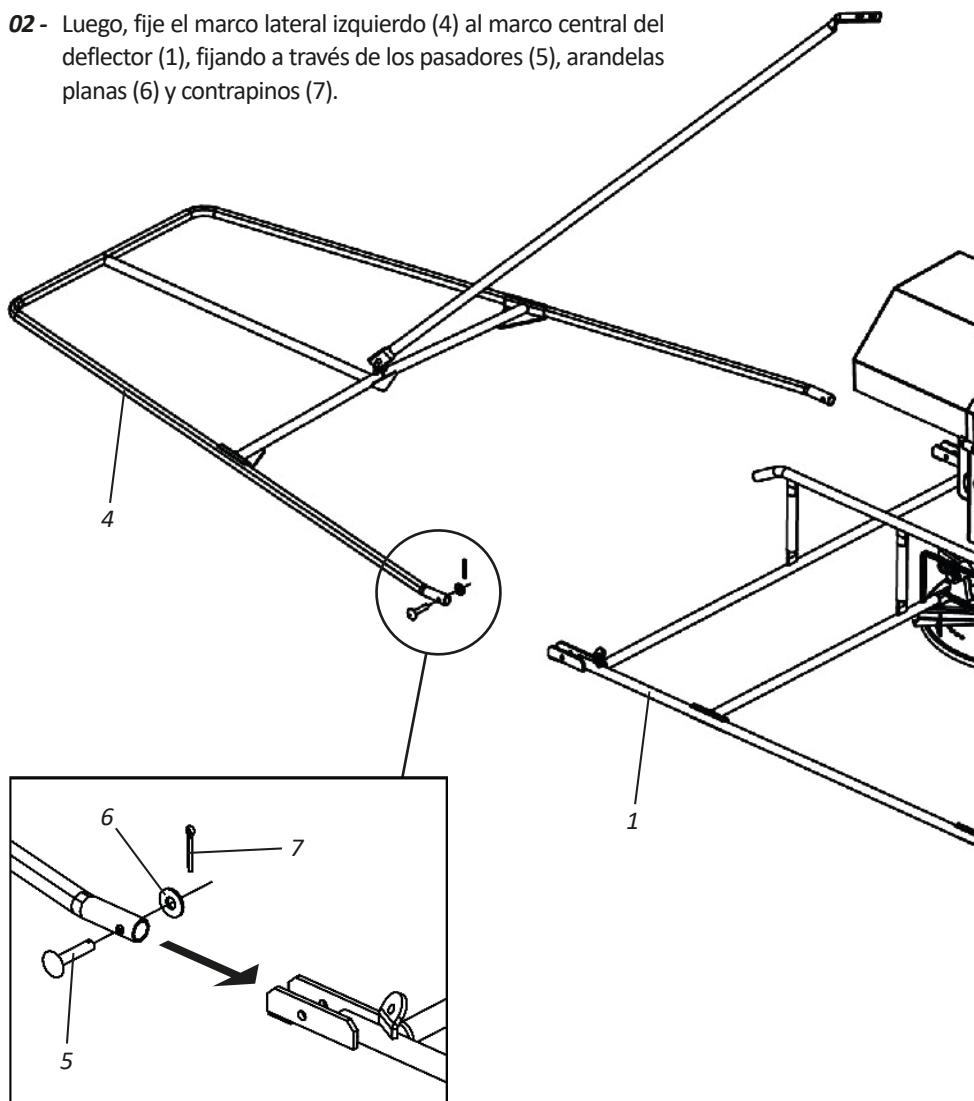
Para montar el deflector de lona, proceda de la siguiente forma:

- 01** - Fije el marco del deflector central (1) al **DCF-CO** mediante la unión a través de las arandelas planas (2) y las trabas (3).



▪ Montaje**• Montaje del deflector de lona (Opcional) - Parte II**

02 - Luego, fije el marco lateral izquierdo (4) al marco central del deflector (1), fijando a través de los pasadores (5), arandelas planas (6) y contrapinos (7).

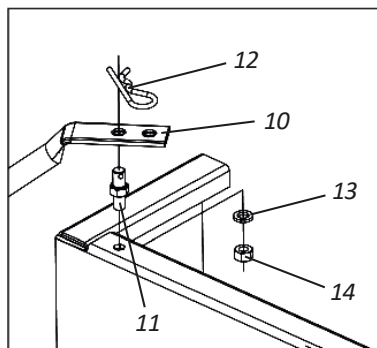


Repita el procedimiento anterior para montar el marco lateral derecho en le marco central del deflector (1).

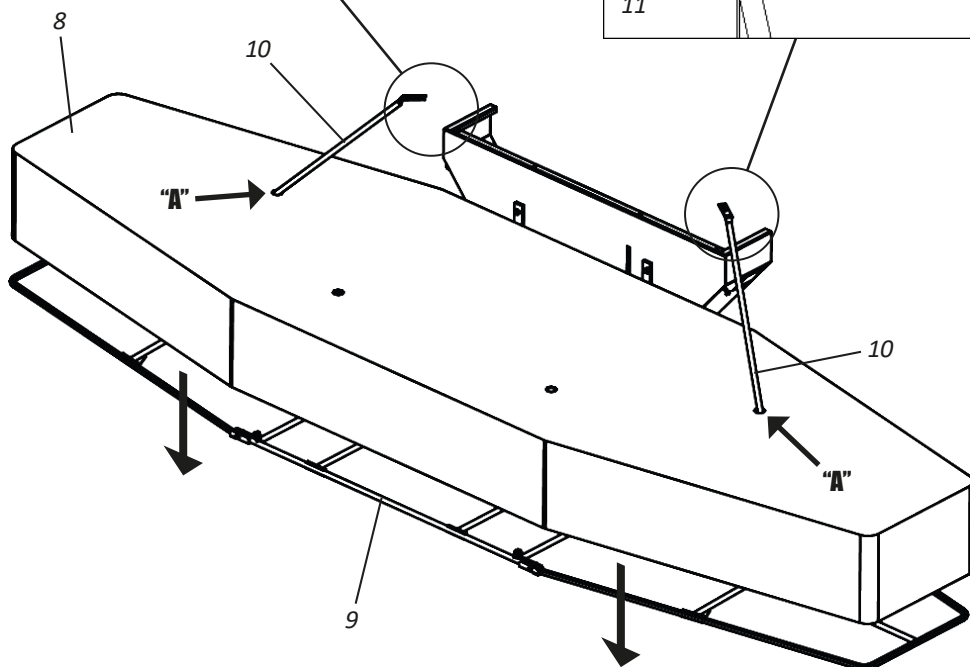
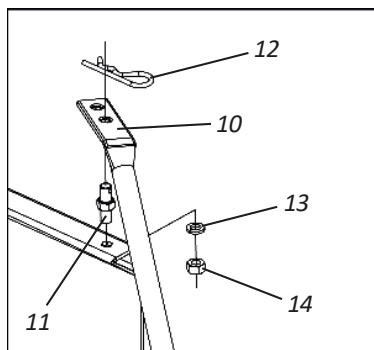
▪ Montaje

• Montaje del deflector de lona (Opcional) - Parte III

03 - Luego, coloque la lona (8) sobre las armazones (9), pasando los vástagos (10) por dentro de los agujeros "A".

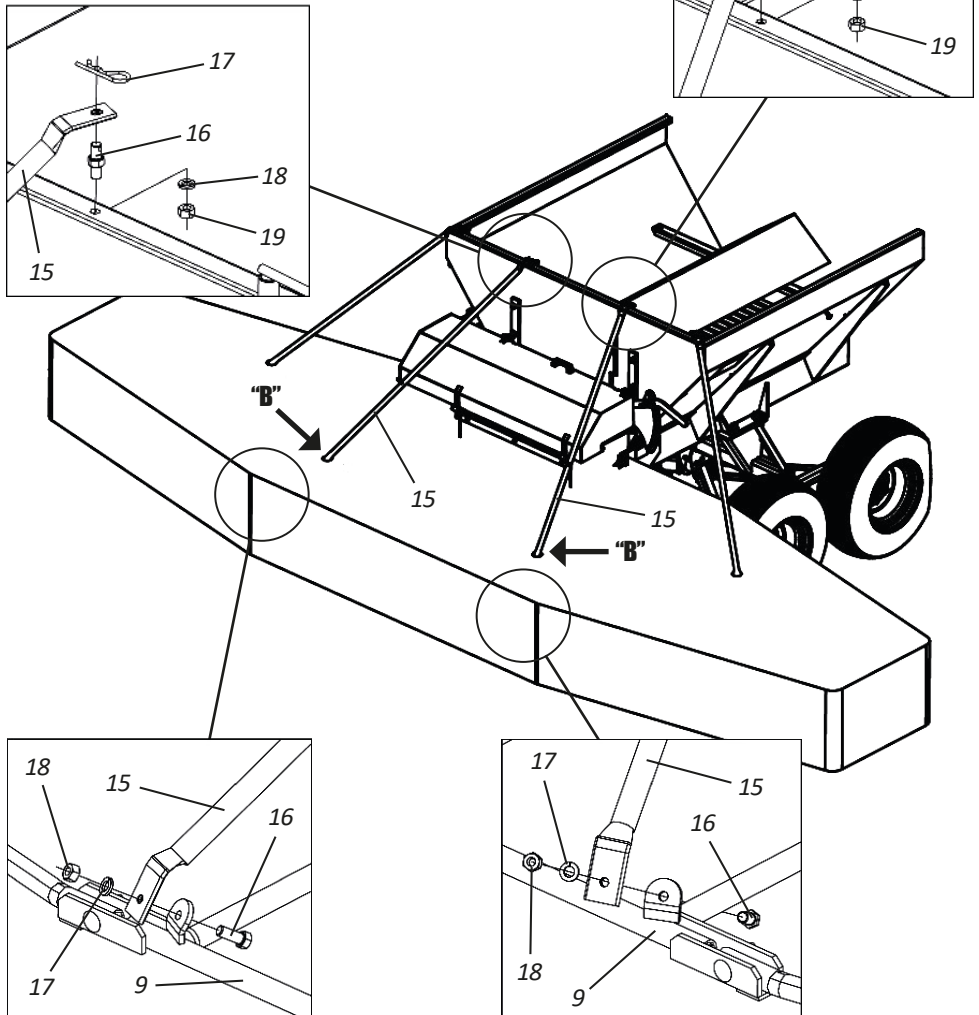


04 - A continuación, fije los vástagos (10) en el DCF-CO, a través del eje (11), traba (12), arandela de presión (13) y tuerca (14).



▪ Montaje**• Montaje del deflector de lona (Opcional) - Parte IV**

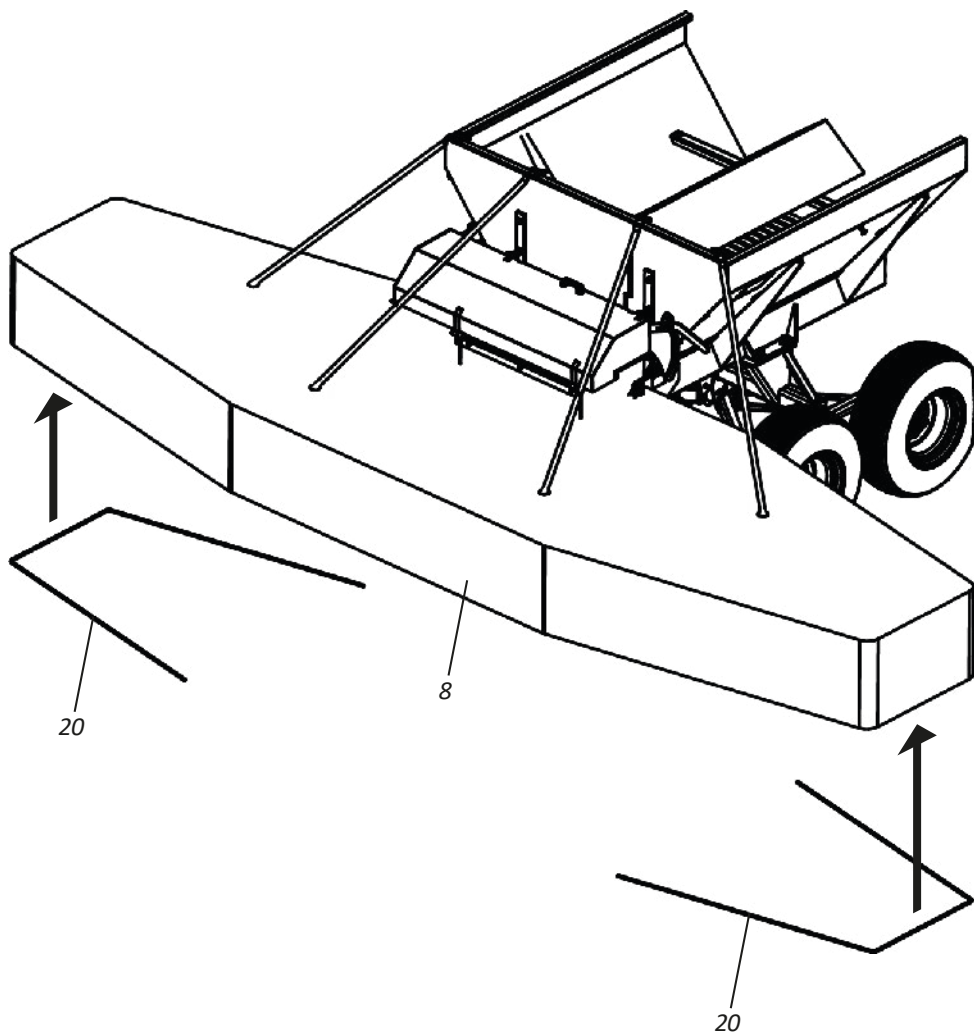
- 05-** A continuación, pase los vástagos (15) por dentro de los agujeros "B", fijándolos en los marcos (9), a través de los tornillos (16), arandelas de presión (17) y tuercas (18).
- 06-** Después, fije los vástagos (15) en el DCF-CO, a través del eje (16), traba (17), arandela de presión (18) y tuerca (19).



▪ Montaje

• Montaje del deflector de lona (Opcional) - Parte VI

07 - Finalizar colocando los espaciadores (20) en la barra por dentro de la lona (8).



▪ Montaje

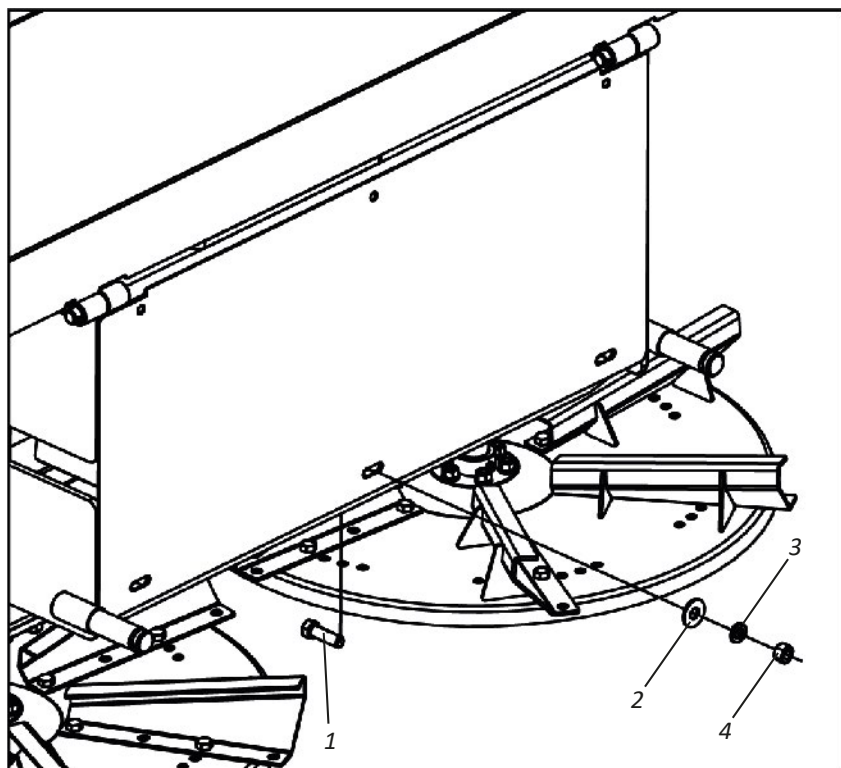
- Montaje del deflector de caucho (Opcional) - Parte I

⚠ ATENCIÓN

Antes de iniciar el procedimiento de montaje del deflector de caucho (opcional), asegúrese de que el DCF-CO esté enganchado en el tractor. Si ignora esta advertencia, DCF-CO se puede inclinar y causar daños al equipo, lesiones graves o incluso la muerte.

Para montar el deflector de caucho, proceda del siguiente modo:

- 01** - Quita los tornillos (1), arandelas planas (2), arandelas de presión (3) y tuercas (4).

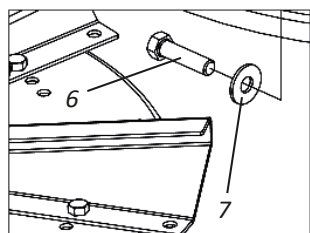
**NOTA**

El tornillo (1), las arandelas planas (2), las arandelas de presión (3) y las tuercas (4) que se retiraron serán reemplazados por los tornillos, las arandelas y las tuercas que acompañan al deflector.

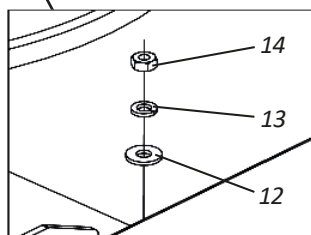
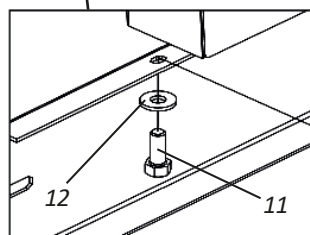
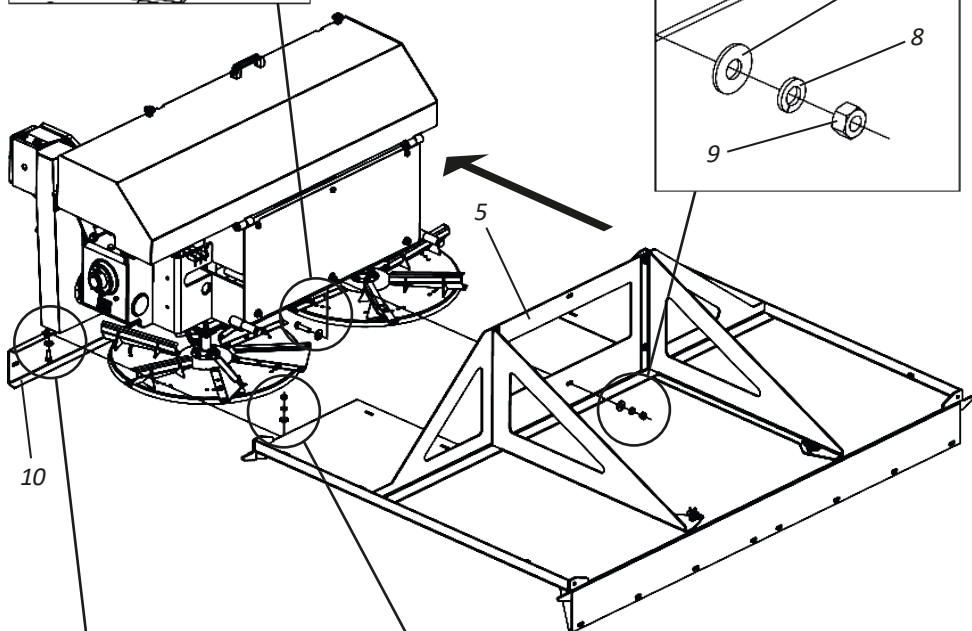
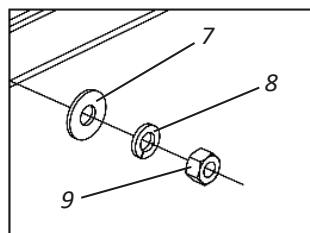
▪ Montaje

• Montaje del deflector de caucho (Opcional) - Parte II

02 - A continuación, conecte el marco central del deflector (5) en el **DCF-CO** fijando a través de los tornillos (6), arandelas plana (7), arandelas de presión (8) y tuercas (9).

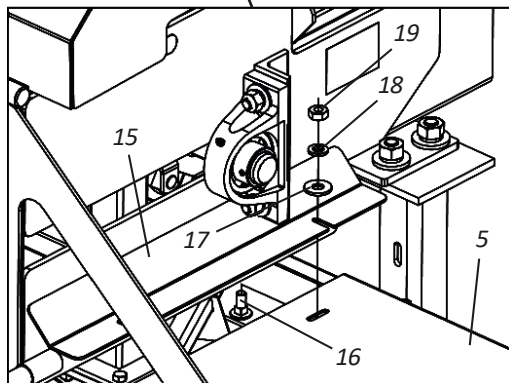
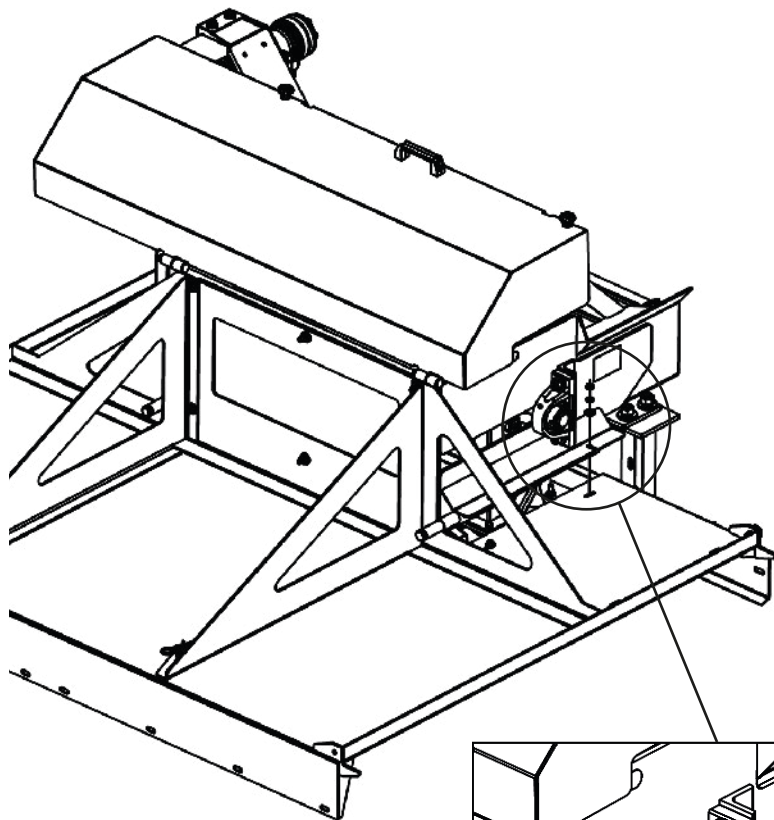


03 - Luego asegure el marco central del deflector (5) en el soporte trasero (10) a través de los pernos (11), arandelas planas (12), arandelas de presión (13) y tuercas (14).



▪ Montaje**• Montaje del deflector de caucho (Opcional) - Parte III**

04- A continuación, fije la placa de sellado (15) en el marco central del deflector (5) a través de los tornillos (16), arandelas planas (17), arandelas de presión (18) y tuercas (19).

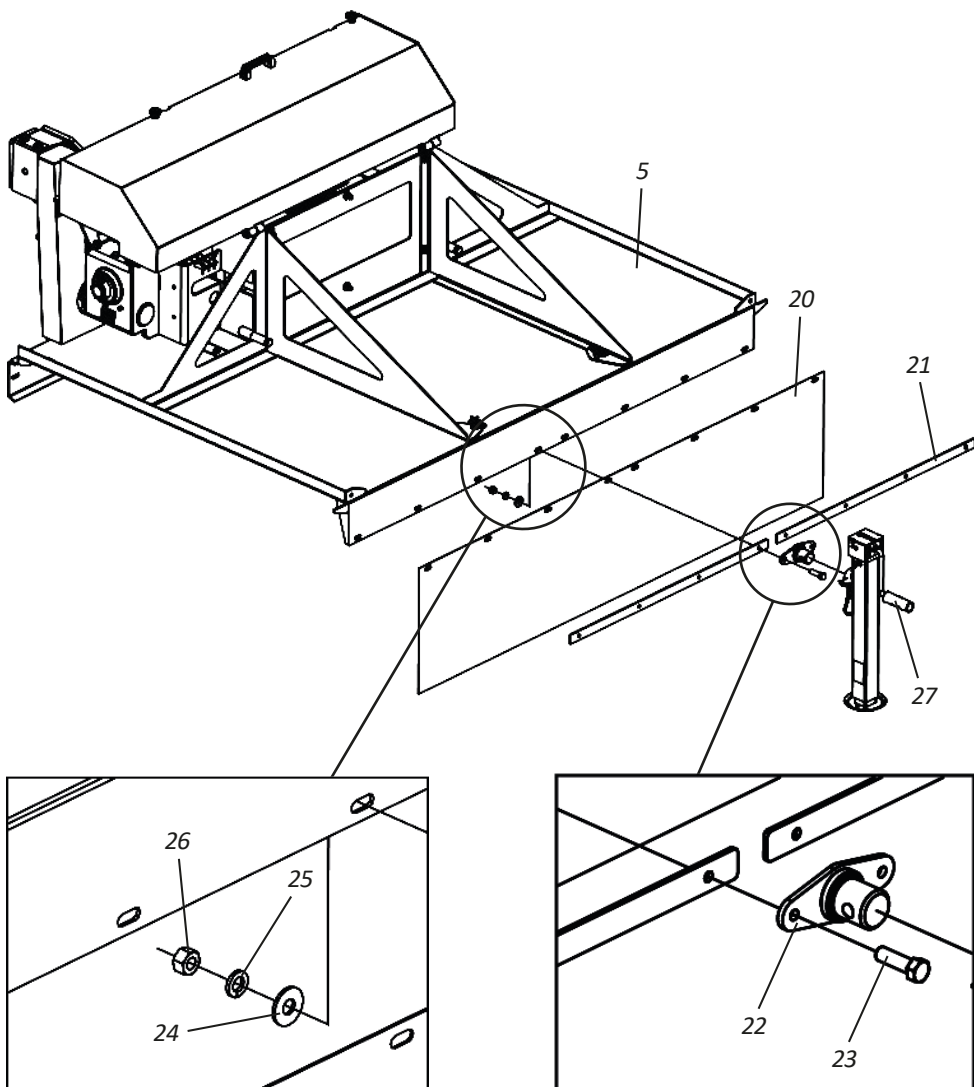
**NOTA**

La placa de sellado (15) debe montarse a ambos lados del DCF-CO.

▪ Montaje

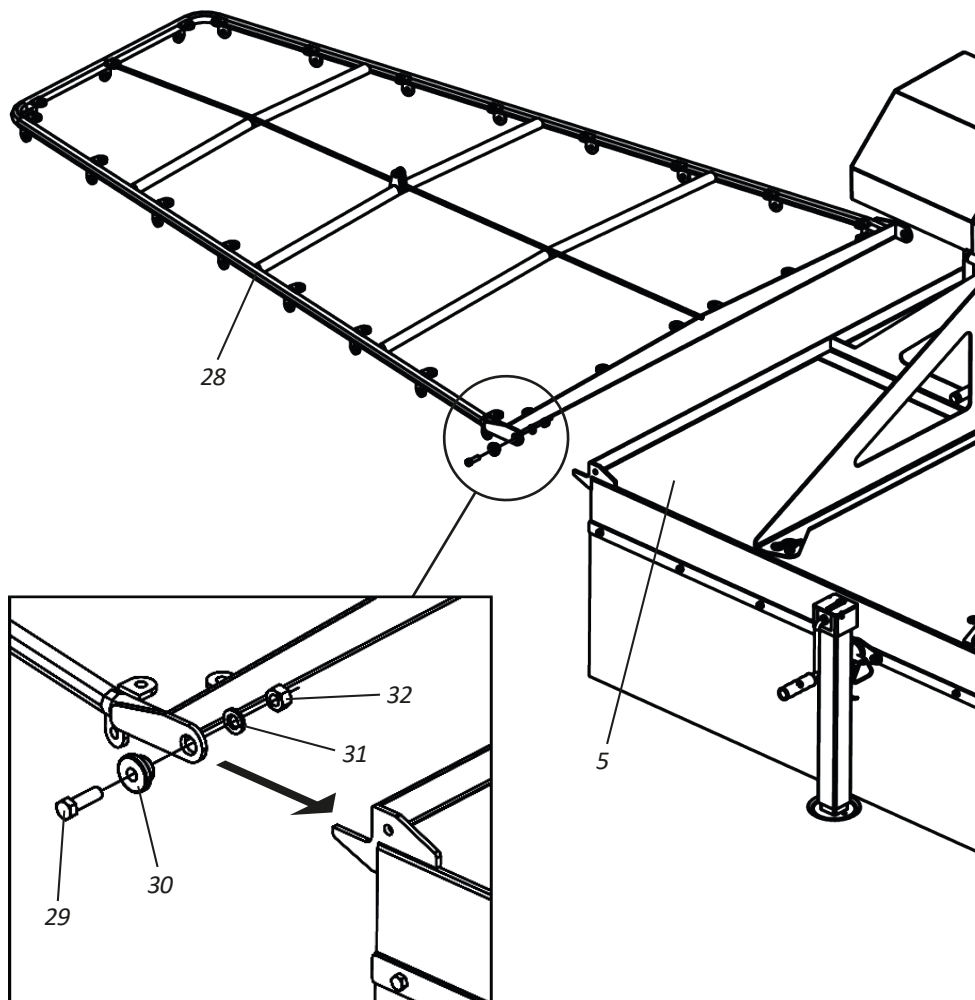
• Montaje del deflector de caucho (Opcional) - Parte IV

05 - Luego asegure la protección trasera (20) al marco central del deflector (5) a través de las barras de soporte (21), el cojinete (22), los pernos (23), las arandelas planas (24), las arandelas de presión (25) y tuercas (26). Termine el montaje acoplando el soporte (27).



▪ Montaje**• Montaje del deflector de caucho (Opcional) - Parte V**

06- A continuación, conecte el marco lateral izquierdo (28) en el marco central del deflector (5), fijando a través de los tornillos (29), casquillo (30), arandelas de presión (31) y tuercas (32).



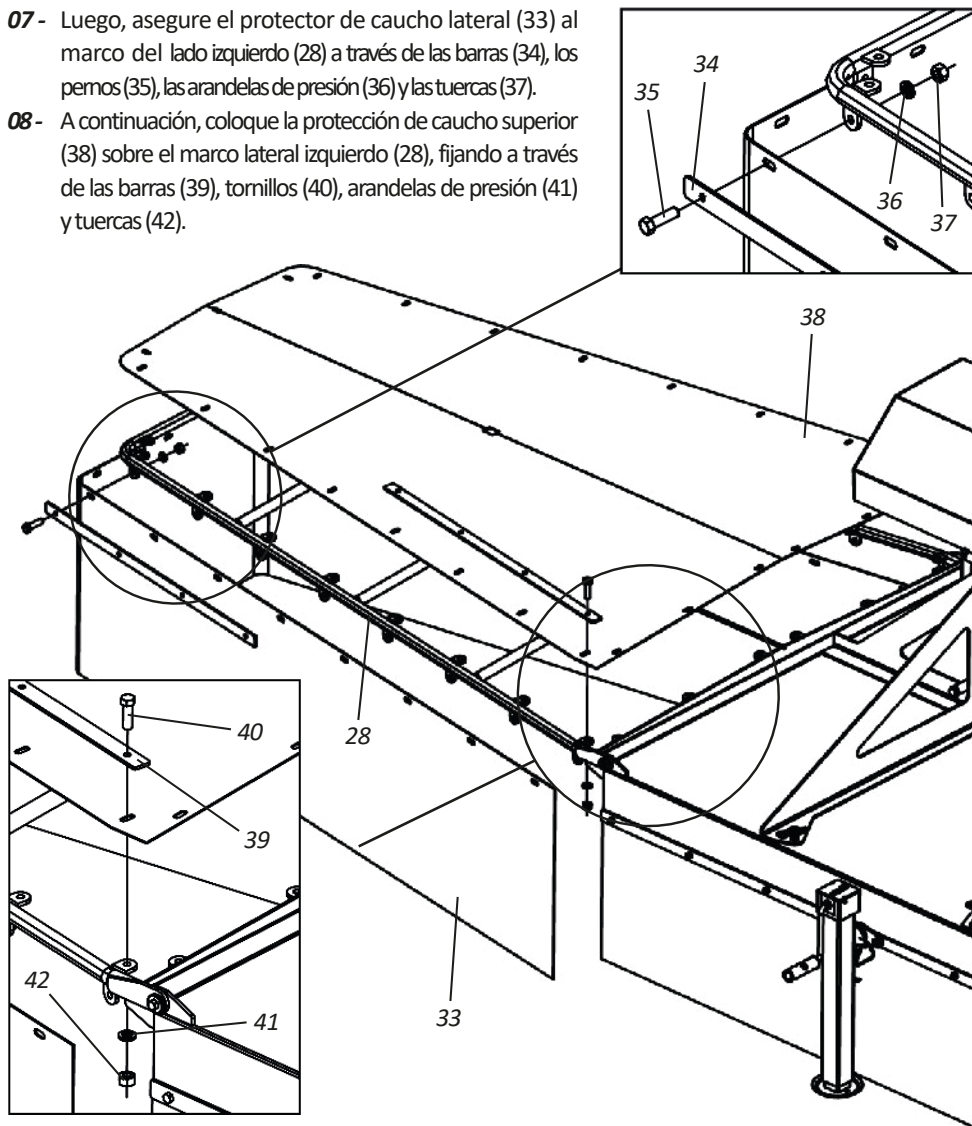
Repita el procedimiento anterior para el montaje del marco lateral derecho en el marco central del deflector (5).

▪ Montaje

• Montaje del deflector de caucho (Opcional) - Parte VI

07 - Luego, asegure el protector de caucho lateral (33) al marco del lado izquierdo (28) a través de las barras (34), los pernos (35), las arandelas de presión (36) y las tuercas (37).

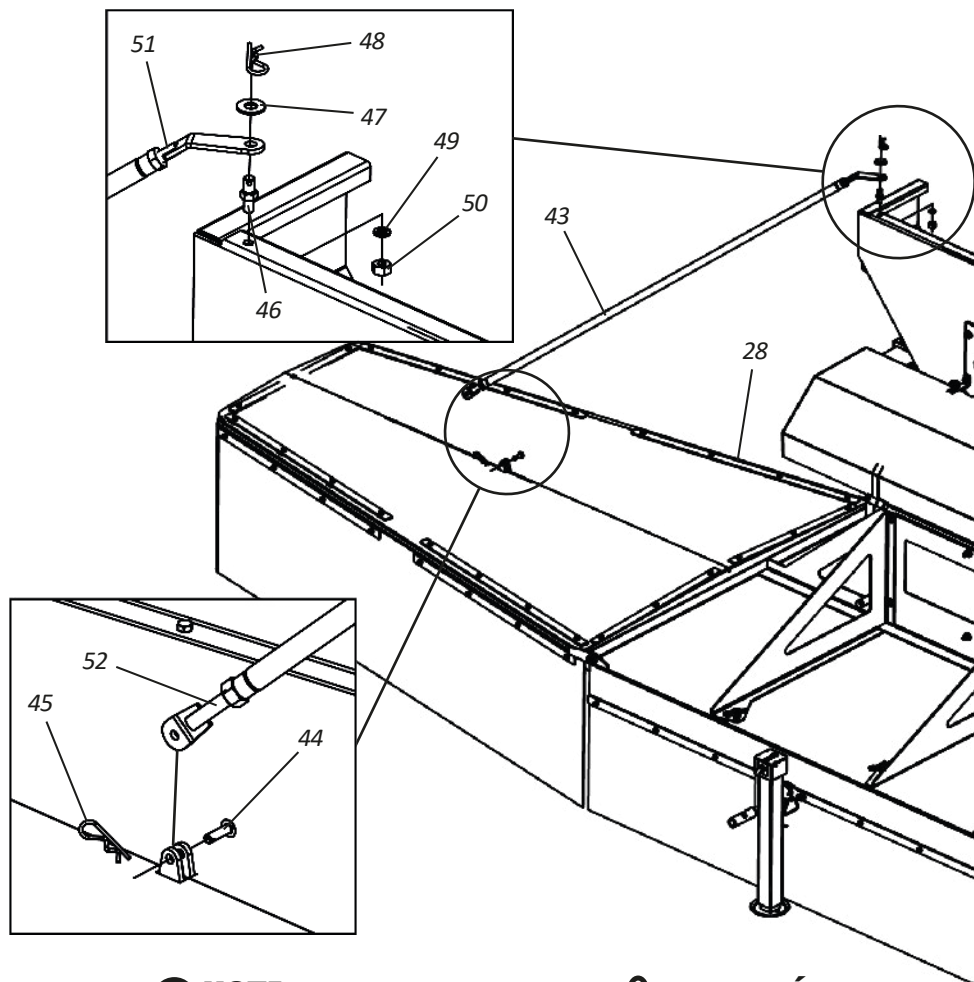
08 - A continuación, coloque la protección de caucho superior (38) sobre el marco lateral izquierdo (28), fijando a través de las barras (39), tornillos (40), arandelas de presión (41) y tuercas (42).



Repita el procedimiento anterior para el montaje de las protecciones de caucho lateral y superior en el marco lateral derecho.

▪ Montaje**• Montaje del deflector de caucho (Opcional) - Parte VII**

- 09- Para terminar, coloque el ajustador (43) en el marco del lado izquierdo (28) a través del pasador (44) y la traba (45) y en el **DCF-CO** a través del eje (46), arandela (47), pestillo (48), arandela (49) y tuerca (50).

**NOTA**

Repita el procedimiento anterior para el montaje del ajustador en el marco lateral derecho.

ATENCIÓN

Al fijar el ajustador (43) en el marco lateral, habiendo la necesidad ajustar su longitud a través de los vástagos (51 y 52).

▪ Montaje

- Transforme DCF-CO (Cardán) en DCF-CO (Motor Hidráulico) - Parte I

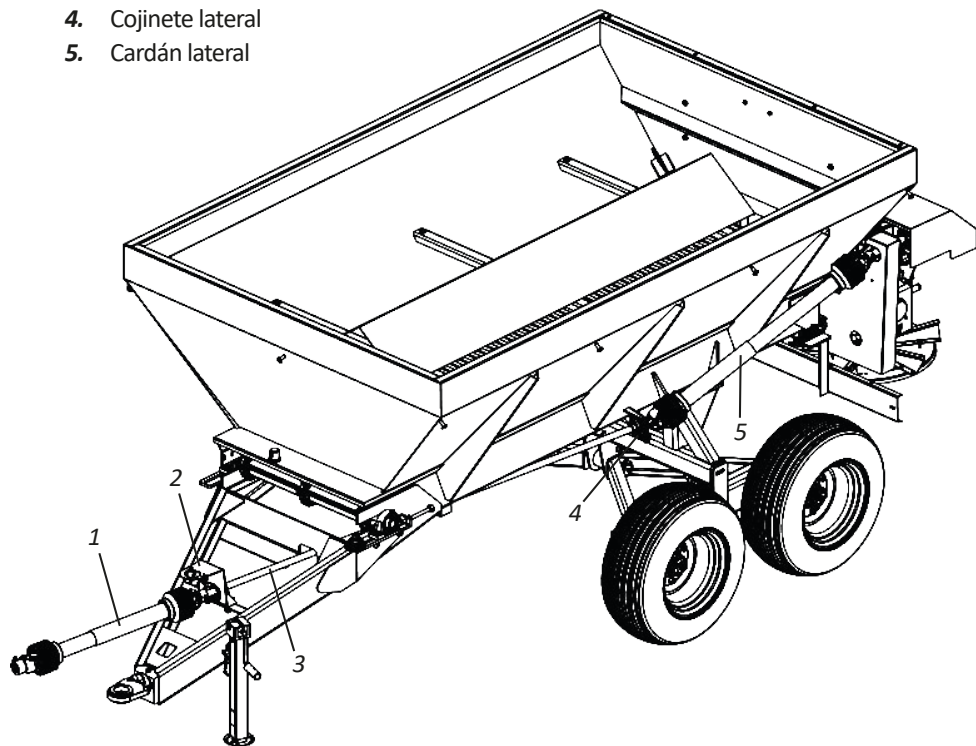
ATENCIÓN

Para el funcionamiento del sistema de motor hidráulico y el DCF-CO con motor hidráulico, el tractor debe tener un sistema hidráulico de flujo continuo y una bomba hidráulica de 40 a 50 L / Min. Si el tractor no tiene estos elementos, tanto el sistema de motor hidráulico como el DCF-CO con motor hidráulico no funcionarán.

Para transformar su **DCF-CO** (Cardán) en **DCF-CO** (Motor hidráulico), proceda de la siguiente manera:

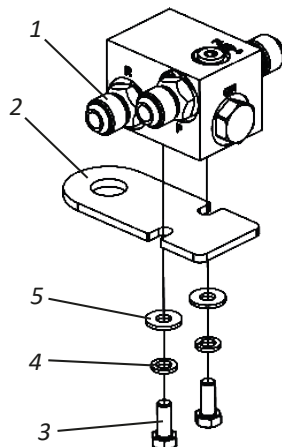
01 - Retire las siguientes piezas del **DCF-CO** (Cardán).

1. Cardán central
2. Cojinete y soporte central
3. Eje central
4. Cojinete lateral
5. Cardán lateral

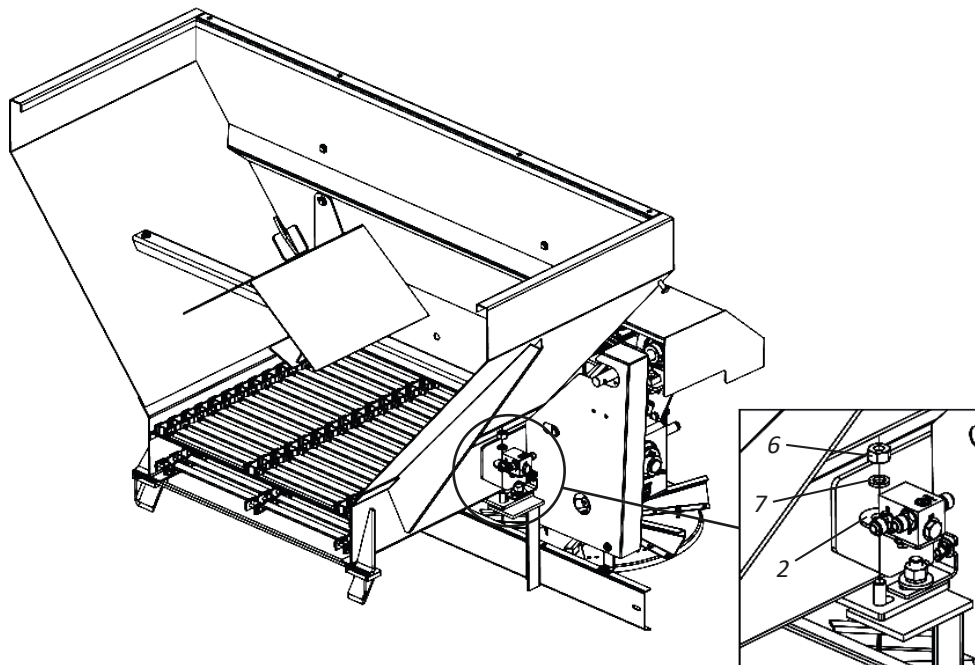


▪ Montaje**• Transforme DCF-CO (Cardán) en DCF-CO (Motor Hidráulico) - Parte II**

02 - Luego comience a ensamblar los componentes del motor hidráulico; montar la válvula (1) en el soporte (2), fijándola con los tornillos (3), arandelas elásticas (4) y arandelas planas (5).



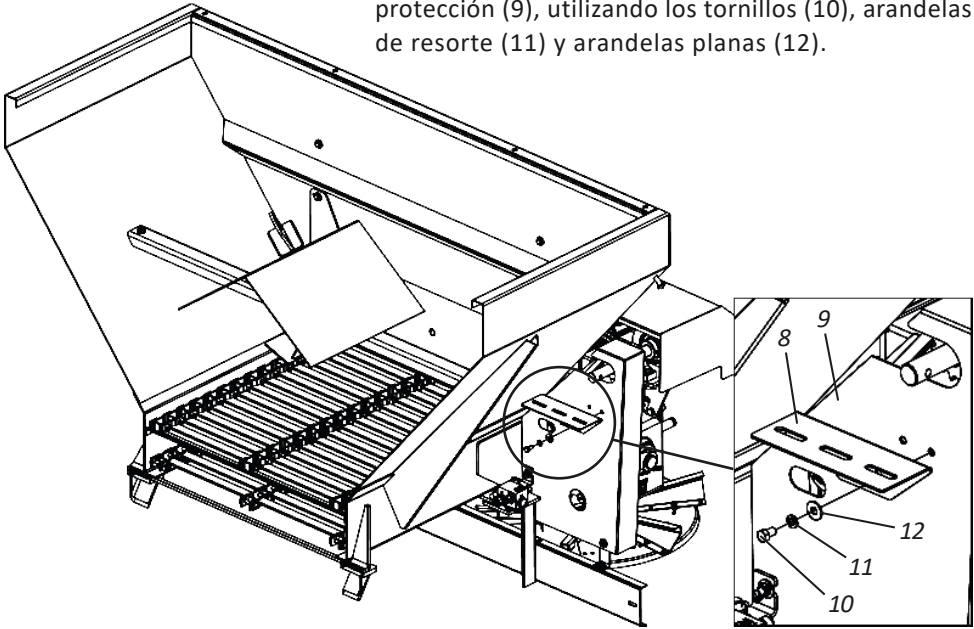
03 - Después, aflojar la tuerca (6), hidrolimpiadora (7), colocar el soporte válvula (2) fijándolo a través de la misma hidrolimpiadora (7) y tuerca (6).



▪ Montaje

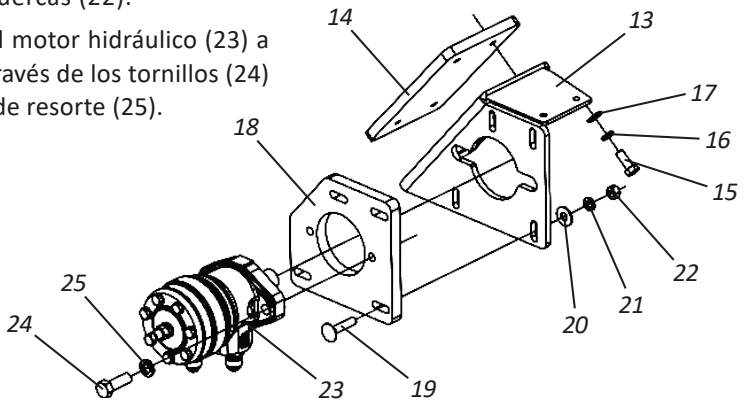
• Transforme DCF-CO (Cardán) en DCF-CO (Motor Hidráulico) - Parte III

04 - Luego, fije la protección inferior (8) a la tapa de protección (9), utilizando los tornillos (10), arandelas de resorte (11) y arandelas planas (12).



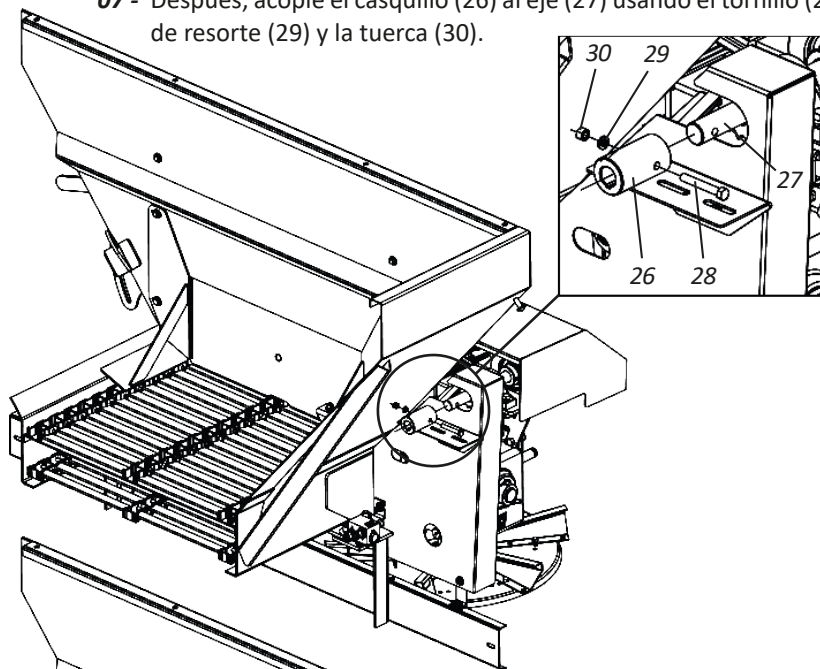
05 - Después, fije el soporte (13) sobre la placa (14) mediante los tornillos (15), arandelas elásticas (16) y arandelas planas (17); Luego, asegure la placa (18) al soporte (13) usando los pasadores (19), arandelas planas (20), arandelas de resorte (21) y tuercas (22).

06 - Luego, acople el motor hidráulico (23) a la placa (18) a través de los tornillos (24) y las arandelas de resorte (25).

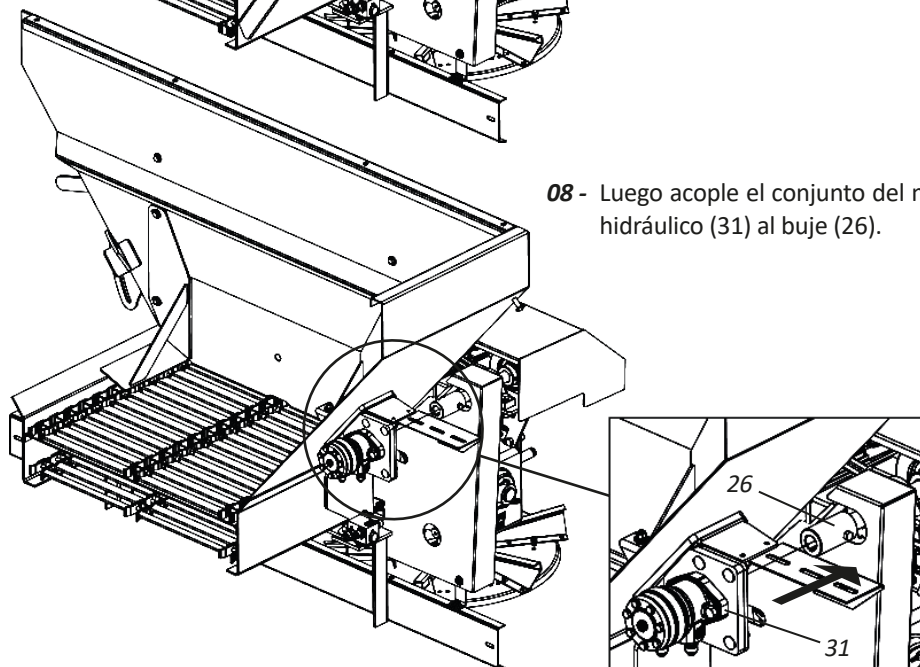


▪ Montaje**• Transforme DCF-CO (Cardán) en DCF-CO (Motor Hidráulico) - Parte IV**

07 - Después, acople el casquillo (26) al eje (27) usando el tornillo (28), la arandela de resorte (29) y la tuerca (30).



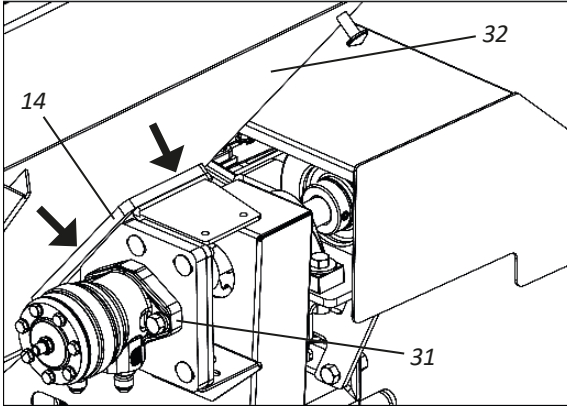
08 - Luego acople el conjunto del motor hidráulico (31) al buje (26).



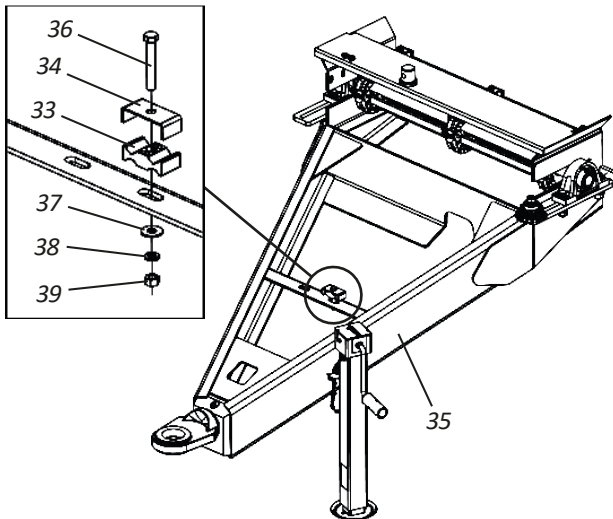
▪ Montaje

• Transforme DCF-CO (Cardán) en DCF-CO (Motor Hidráulico) - Parte V

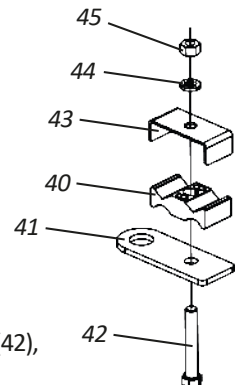
09 - Después de acoplar el motor hidráulico, ajuste el conjunto del motor hidráulico (31) para alinear la placa (14) con el cucharón (32); luego soldarlo al balde.



10 - Luego, fije la abrazadera (33) y la placa (34) en el cabezal (35) usando el tornillo (36), la arandela plana (37), la arandela de resorte (38) y la tuerca (39).

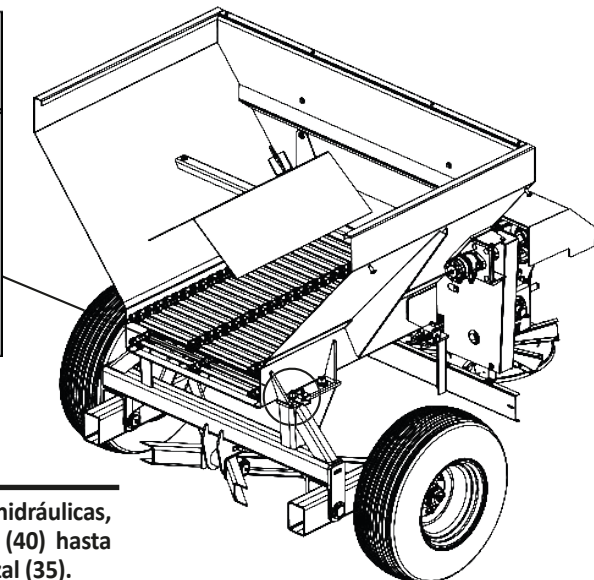
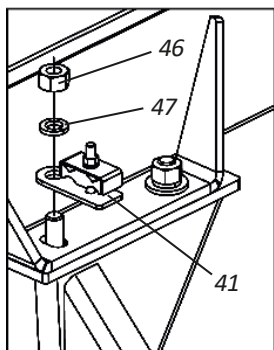


11 - Después, monte la abrazadera (40) en la placa (41) utilizando el perno (42), la placa (43), la arandela de resorte (44) y la tuerca (45).



Montaje**• Transforme DCF-CO (Cardán) en DCF-CO (Motor Hidráulico) - Parte VI**

- 12** - Luego, aflojar la tuerca (46), arandela de resorte (47), colocar la placa (41) fijándola a través de la misma arandela de resorte (47) y tuerca (46).
- 13** - Después, acople las mangueras hidráulicas al motor hidráulico y la válvula, como se indica en las páginas 42 y 43 de acuerdo con el modelo de **DCF-CO** comprado;

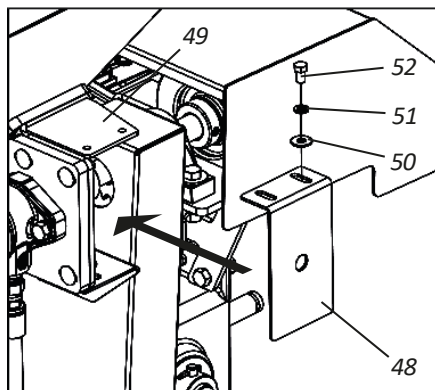
**NOTA**

Después de acoplar las mangueras hidráulicas, pasarlas por la abrazadera lateral (40) hasta llegar a la abrazadera (33) del cabezal (35).

- 14** - Terminar fijando la placa de protección (48) al soporte (49) a través de las arandelas planas (50), arandelas elásticas (51) y tornillos (52).

ATENCIÓN

Al terminar el montaje del motor hidráulico, verifique las RPM del motor hidráulico como se indica en las páginas 56 y 57.



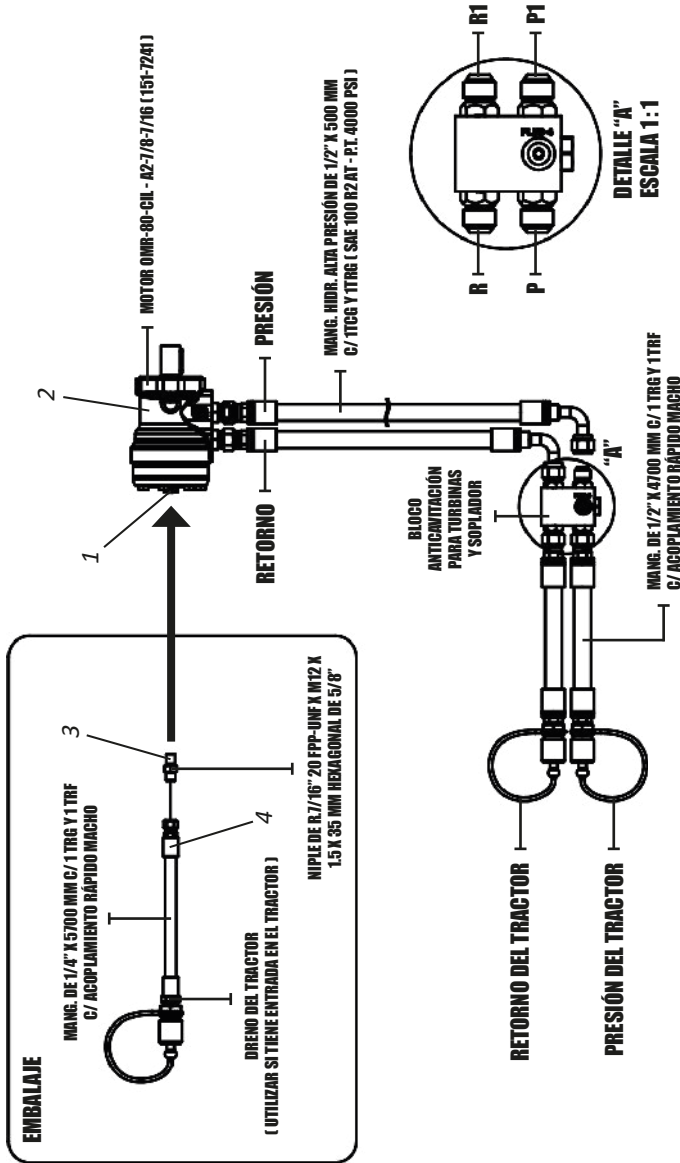
Montaje

Montaje del sistema hidráulico - DCF-CO 3000 (Motor Hidráulico)

El **DCF-CO 3000** cuando se adquiere con motor hidráulico, acompaña **EMBAJE** que contiene:

- 1 manguera de 1/4" x 5700 mm c/ 1 TRG y 1 TRF y 1 c/ acoplamiento rápido macho
- 1 niple de R.7/16" 20 FPP-UNF X M12 X 1.5 x 35 mm hexagonal de 5/8".

Al acoplar el **DCF-CO con motor hidráulico**, verifique el tractor tenga un orificio de drenaje, si está equipado, retire la cubierta (1) del motor hidráulico (2) y acople la boquilla (3) y la manguera hidráulica (4) del **EMBALAJE**.



Si el tractor no tiene entrada para el drenaje, no se utilizará el niple (3) y la manguera hidráulica (4).

! IMPORTANTE

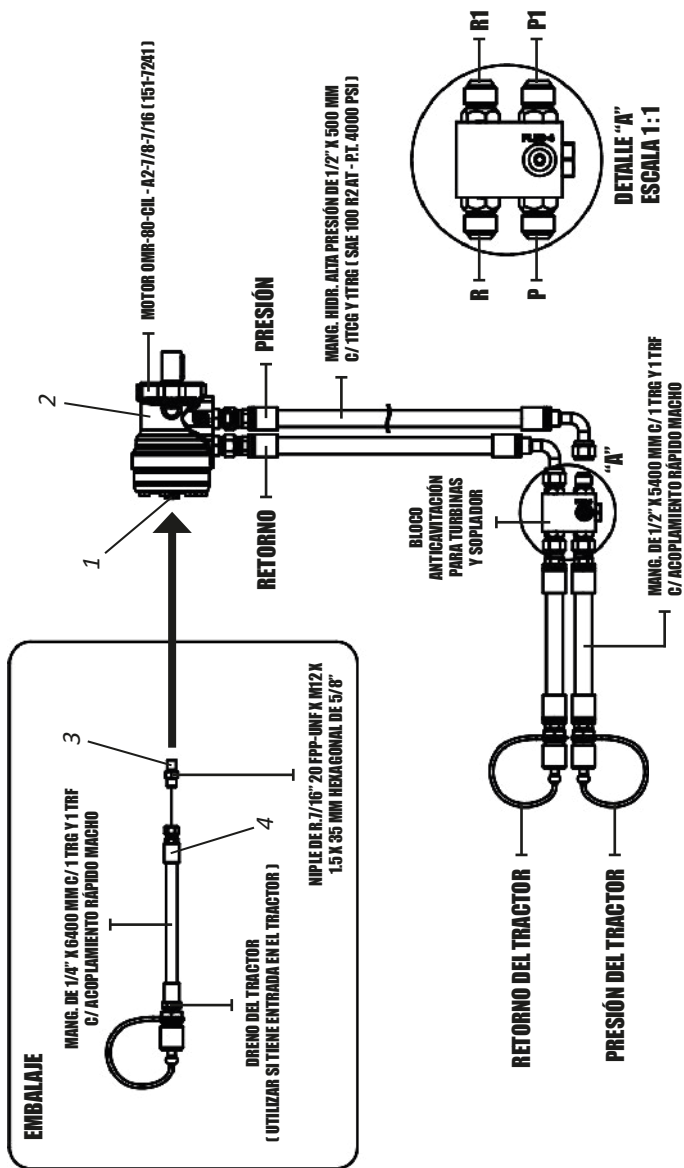
▪ Montaje

- Montaje del sistema hidráulico - DCF-CO 6000/8000 (Motor Hidráulico)

El **DCF-CO 6000/8000** cuando se adquiere con motor hidráulico, acompaña **EMBAJAJE** que contiene:

- 1 manguera de 1/4" x 6400 mm c/ 1 TRF y 1 TRF y 1 c/ acoplamiento rápido macho
- 1 niple de R.7/16" 20 FPP-UNF X M12 X 1.5 x 35 mm hexagonal de 5/8".

Al acoplar el **DCF-CO con motor hidráulico**, verifique que el tractor tenga un orificio de drenaje, si está equipado, retire la cubierta (1) del motor hidráulico (2) y acople la boquilla (3) y la manguera hidráulica (4) del **EMBAJAJE**.



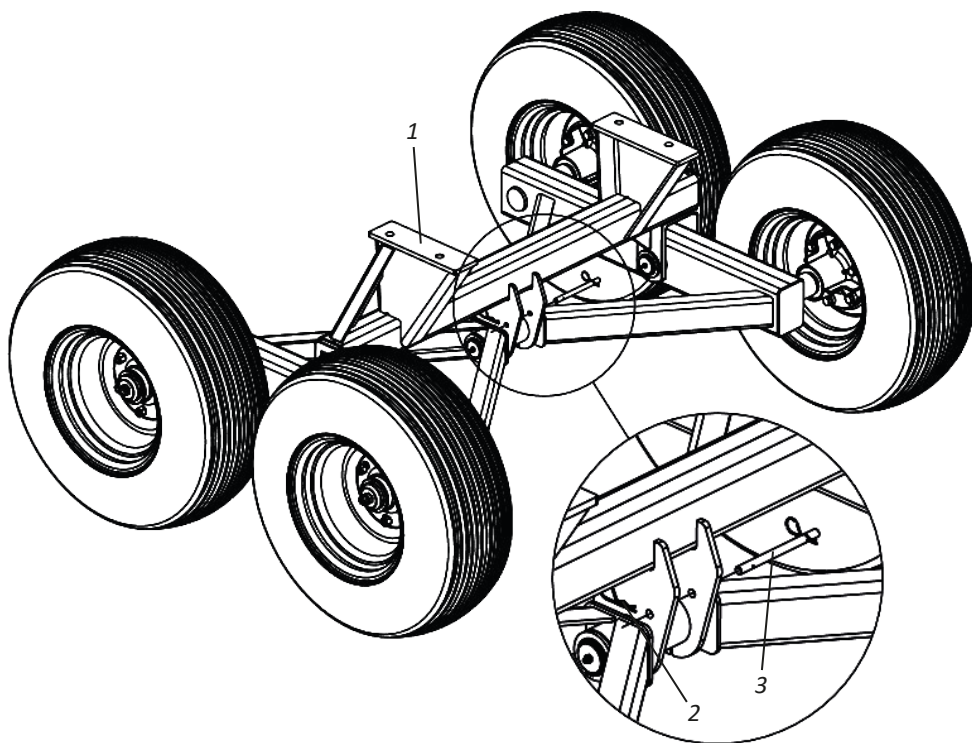
! IMPORTANTE Si el tractor no tiene entrada para el drenaje, no se utilizará el niple (3) y la manguera hidráulica (4).

▪ Desbloquear

- Desbloquear el pasador del juego de ruedas

Para la elevación, DCF-CO 6000 y 8000 vienen de serie con el soporte de la rueda (1) bloqueado. Al completar el montaje del neumático, desbloquee el soporte de la rueda (1) antes de comenzar el trabajo o el transporte, proceda de la siguiente manera:

01 - Suelte la traba (2) y retire el pasador (3).



ATENCIÓN

No trabaje ni transporte el DCF-CO 6000 y 8000 sin antes de retirar el pasador (3).

NOTA

La única función del pasador (3) es apoyar la rueda (1) estar nivelado cuando el dispensador es elevado para la carga.

▪ Acoplamiento

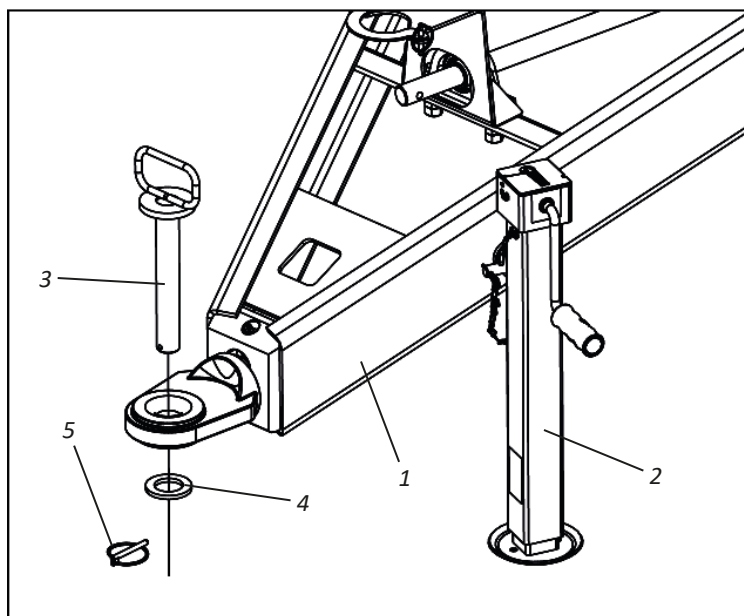
• Acoplamiento al tractor - DCF-CO (Cardán)

Antes de acoplar el **DCF-CO** al tractor, asegúrese de que el tractor está preparado para el trabajo observando el siguiente elemento:

- Compruebe si el tractor está dotado con juego de pesas o lastres en la frente o en las ruedas delanteras o traseras, esto dará al tractor mayor estabilidad y tracción en el suelo.

Para acoplar el **DCF-CO**, proceda del siguiente modo:

- 01** - Nivele el cabezal de acoplamiento (1) del **DCF-CO** en relación con el acoplamiento del tractor a través del ajustador (2).
- 02** - Luego, lentamente, acerque el tractor al **DCF-CO** en marcha atrás, prestando atención a la aplicación de los frenos.
- 03** - Luego, active el cabezal (1) del **DCF-CO** fijándolo al tractor a través del pasador de acoplamiento (3), la arandela plana (4) y la traba (5).



❗ IMPORTANTE

Al acoplar el DCF-CO, busque un lugar seguro y de fácil acceso. Utilice siempre marcha reducida con baja aceleración.

▪ Acoplamiento

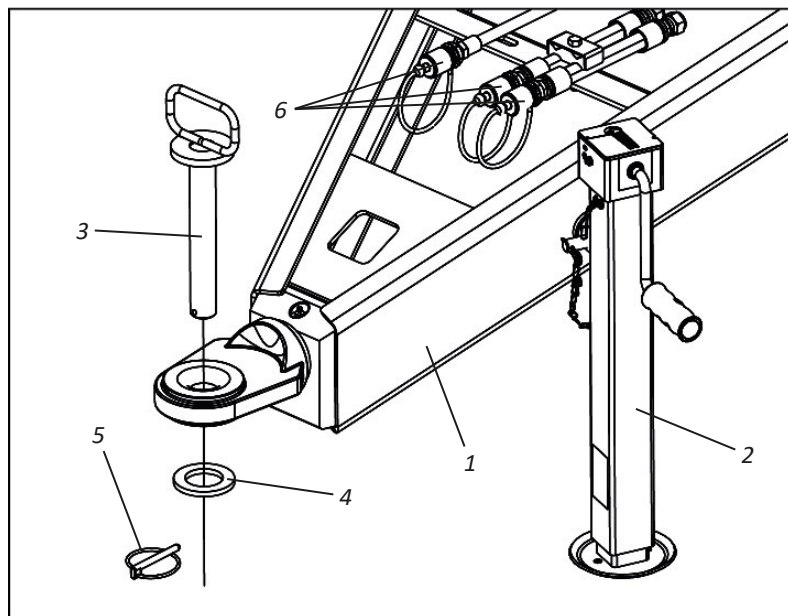
• Acoplamiento al tractor - DCF-CO (Motor Hidráulico)

Antes de acoplar el **DCF-CO** al tractor, asegúrese de que el tractor está preparado para el trabajo observando el siguiente elemento:

- Compruebe si el tractor está dotado con juego de pesas o lastres en la frente o en las ruedas delanteras o traseras, esto dará al tractor mayor estabilidad y tracción en el suelo.

Para acoplar el **DCF-CO**, proceda del siguiente modo:

- 01** - Nivele el cabezal de acoplamiento (1) del **DCF-CO** (1) en relación con el equipamiento del tractor a través del ajustador (2).
- 02** - Luego, lentamente, acerque el tractor al **DCF-CO** en marcha atrás, prestando atención a la aplicación de los frenos.
- 03** - Luego, acople el cabezal (1) del **DCF-CO** al tractor fijándolo a través del pasador de acoplamiento (3), la arandela plana (4) y la traba (5).
- 04** - Finalize fijando las mangueras hidráulicas (6) en el tractor.



¡ IMPORTANTE

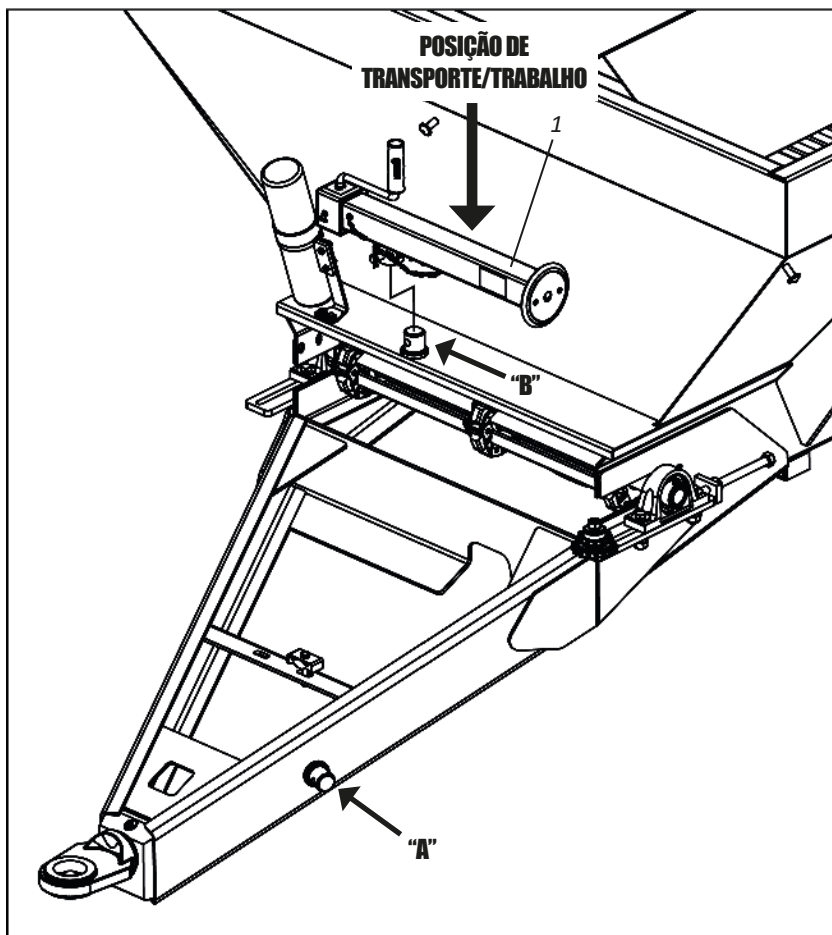
Al acoplar el DCF-CO, busque un lugar seguro y de fácil acceso. Utilice siempre marcha reducida con baja aceleración.

▪ Acoplamiento

• Soporte de apoyo

Después de acoplar el **DCF-CO** al tractor, coloque el soporte (1) en la posición de transporte/trabajo haciendo lo siguiente:

01 - Retire el soporte de apoyo (1) desde el punto "A" y coloque en el punto "B".

**ATENCIÓN**

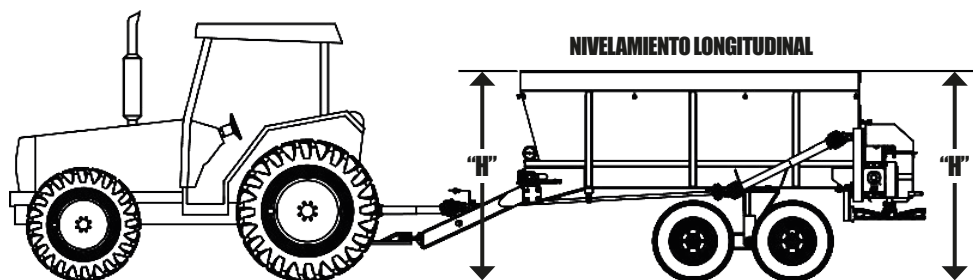
No trabaje ni transporte el DCF-CO con el soporte (1) en el punto "A". Ignorar esta advertencia puede causar daños o graves accidentes.


▪ Nivelación

• Nivelación del distribuidor

Para nivelar el **DCF-CO**, proceda del siguiente modo:

- 01** - Primero, el tractor debe estar en un local plano
- 02** - A continuación, nivele el distribuidor observándolo por el lateral la nivelación longitudinal (longitud) en relación al suelo.
- 03** - De lo contrario, se debe nivelarlo a través de la barra de acoplamiento del tractor, utilizando la altura que resulte en la mejor nivelación del **DCF-CO**.



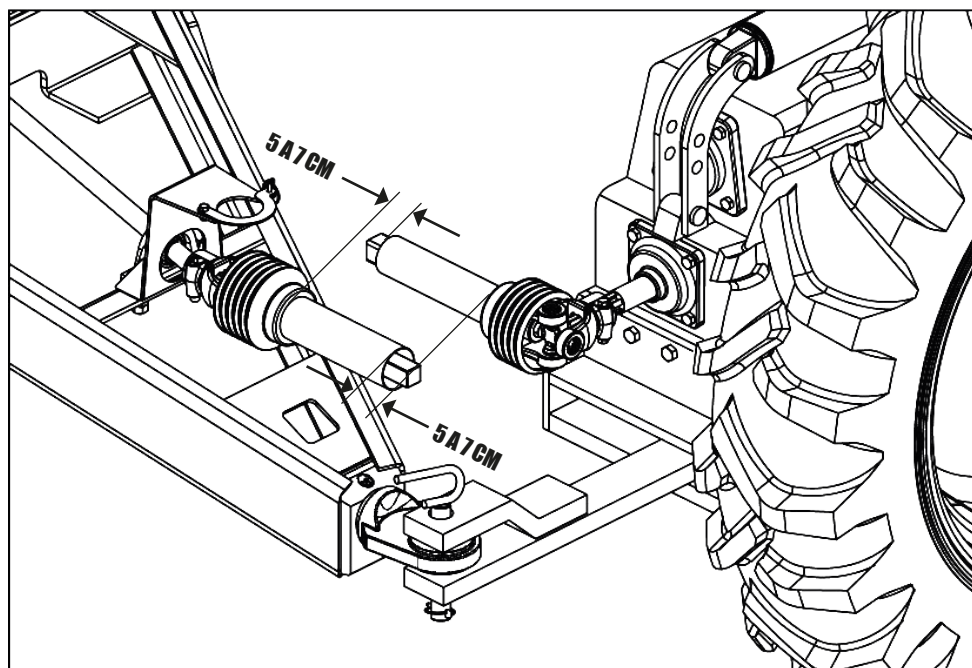
 **ATENCIÓN** | Lea el manual de instrucciones del tractor y asegúrese de las posiciones en las que se puede trabajar con la barra de tracción.

▪ Ajuste

• Acoplamiento del cardán en la TDP - DCF-CO (Cardán)

Antes del acoplamiento del cardán, verifique la longitud del mismo en relación al modelo del tractor que traicionará el **DCF-CO**, para ello proceda de la siguiente forma:

- 01** - Primero, el tractor debe estar en un local plano.
- 02** - Separe las partes del cardán acoplando una parte en la TDP y la otra en el eje del **DCF-CO**. Luego dirija el tractor hasta que uno de los neumáticos traseros se aproxime al **DCF-CO**. Coloque las partes del cardán de lado a lado y asegúrese de que haya una holgura mínima de 5 a 7 cm entre el macho y la hembra, de lo contrario proceda el corte del cardán según las instrucciones de la siguiente página.



! IMPORTANTE

Al acoplar el DCF-CO, busque un lugar seguro y de fácil acceso. Utilice siempre marcha reducida con baja aceleración.

Antes del acoplamiento del cardán, verifique la longitud del mismo en relación al modelo del tractor que traicionará el DCF-CO (Cardán).

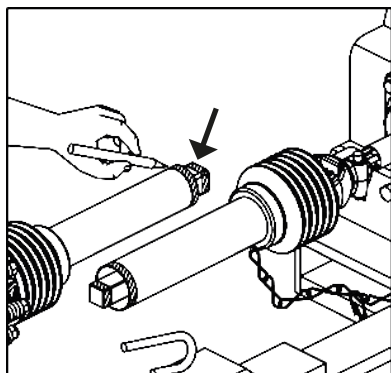
• Ajuste de la longitud del cardán - DCF-CO (Cardán) - Parte I

! IMPORTANTE

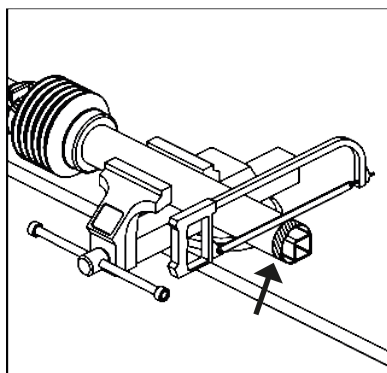
Antes de efectuar el corte en el cardán, verifique la ajuste de la barra de tracción del tractor, pudiendo aumentar o disminuir su cumplimiento, evitando el corte del cardán.

Para efectuar el corte del cardán, proceda de la siguiente forma:

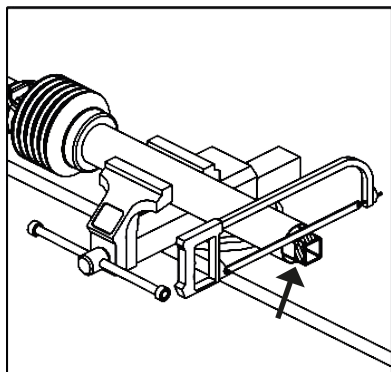
DCF-CO (Cardán)



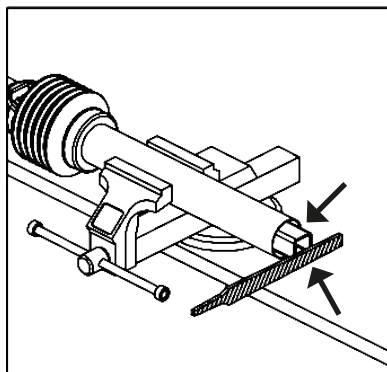
Fije las mitades del eje del cardán cerca de la otra en la posición de trabajo y marque la parte que será cortada.



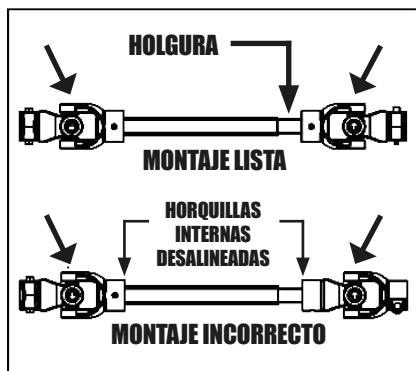
Reduzca los tubos protectores internos y externos del cardán proporcionalmente.



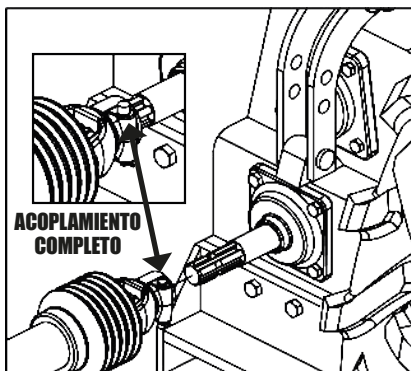
Corte las barras internas del cardán en la misma longitud de los tubos protectores.



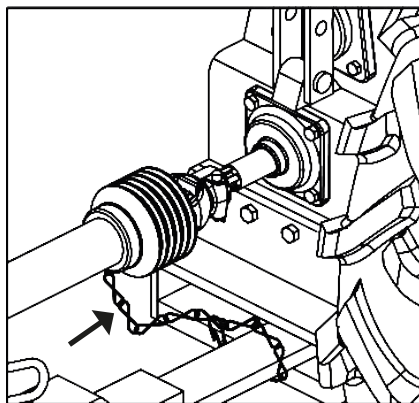
Retire todas las rebabas y puntas. Limpiar y grapar las barras deslizantes del cardán.

• Ajuste de la longitud del cardán - DCF-CO (Cardán) - Parte II

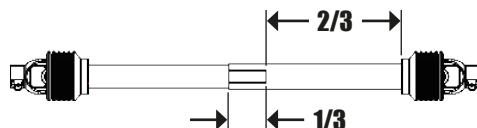
En el montaje, observe que los terminales internos y externos estén siempre en el mismo plano, alineados. Compruebe también la holgura en el eje telescópico, que debe ser de 5 a 7 cm.



Acople la brida en el eje de la TDP del tractor señalando que el gancho sólo se completa cuando la traba (1) saltar.

DCF-CO (Cardán)

No acople las corrientes del cardán estiradas. Mantenga una holgura en la instalación y considere los movimientos angulares.

**! IMPORTANTE**

La superficie de contacto entre el tubo y la barra nunca podrá ser menor de $\frac{1}{3}$ de la longitud total.

Cada vez que cambie de tractor, verifique en el cumplimiento del eje del cardán.

📌 NOTA

Compruebe en la página 64 el ángulo de articulación del cardán y las otras recomendaciones para su uso.

! ATENCIÓN

El montaje equivocado del cardán provoca una vibración excesiva, perjudicial para la transmisión.

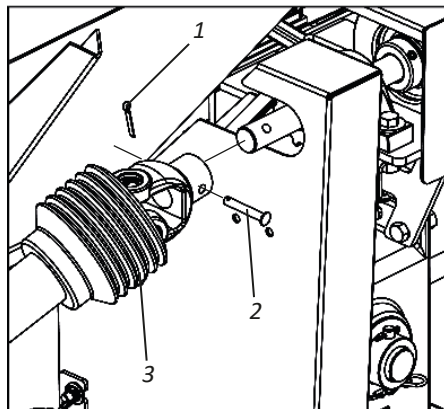
Al acoplar el cardán a la TDP, el tractor debe estar con el motor apagado y freno de estacionamiento aplicado.

▪ Ajustes

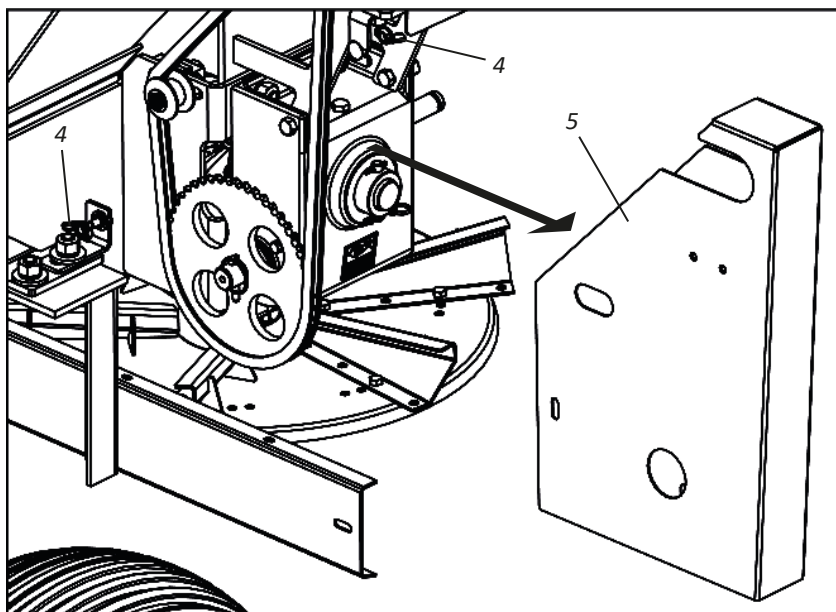
• Velocidad de la cinta - DCF-CO (Cardán) - Parte I

La velocidad de la cinta varía de acuerdo con la cantidad y la característica del producto que se va a distribuir. Esta velocidad tiene la función de alimentar los discos para obtener una distribución uniforme. El **DCF-CO (Cardán)** sale de fábrica con la combinación de los engranajes **16/48**, para las demás combinaciones, proceda de la siguiente forma:

01 - Suelte la traba (1), el pasador (2) y retire el cardán (3).



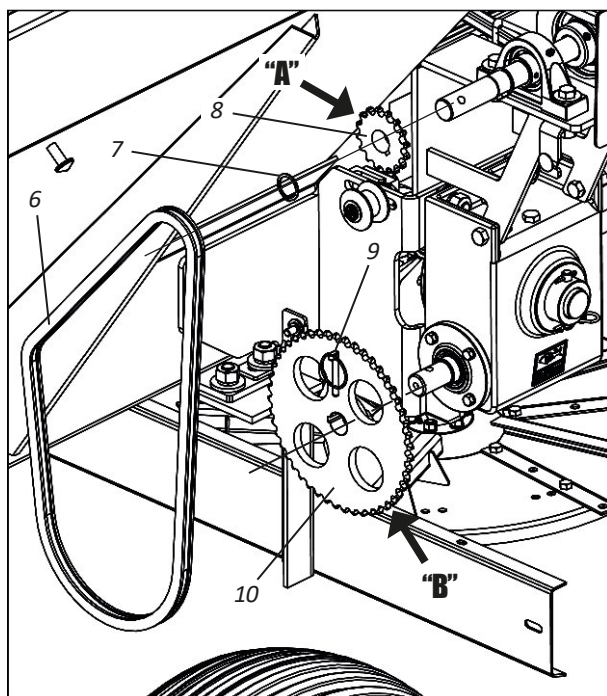
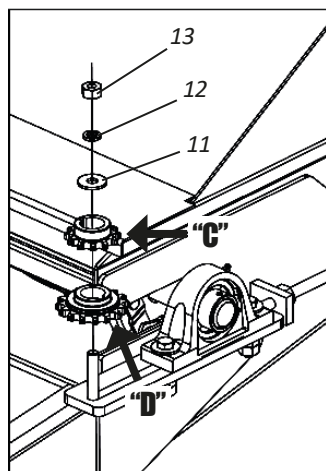
02 - A continuación, suelte las tuercas mariposas (4) y retire la cubierta protectora (5).



▪ Ajustes

• Velocidad de la cinta - DCF-CO (Cardán) - Parte II

- 03** - Después, retire la cadena (6), suelte el anillo de retención (7), retire el engranaje (8), suelte la traba con anilla (9) y retire el engranaje (10).
- 04** - Luego, de acuerdo con su necesidad de trabajo, reemplace los engranajes "A" y "B" con los engranajes "C" y "D" que están fijados en la parte delantera del DCF-CO (Cardán) a través de la tuerca (11), arandela de presión (12) y una arandela plana (13).
- 05** - Después de cambiar los engranajes, vuelva a montar todos los componentes.



Montaje	Combinación de los Engranajes	
	Motora	Movida
1	16 Dentes	48 Dentes
2	16 Dentes	16 Dentes
3	16 Dentes	12 Dentes
4	12 Dentes	48 Dentes
5	12 Dentes	16 Dentes

ATENCIÓN

Dependiendo de la combinación de engranajes montados, habrá la necesidad de disminuir la corriente a través de la enmienda existente en la misma. No trabaje con la corriente floja.

▪ Ajustes

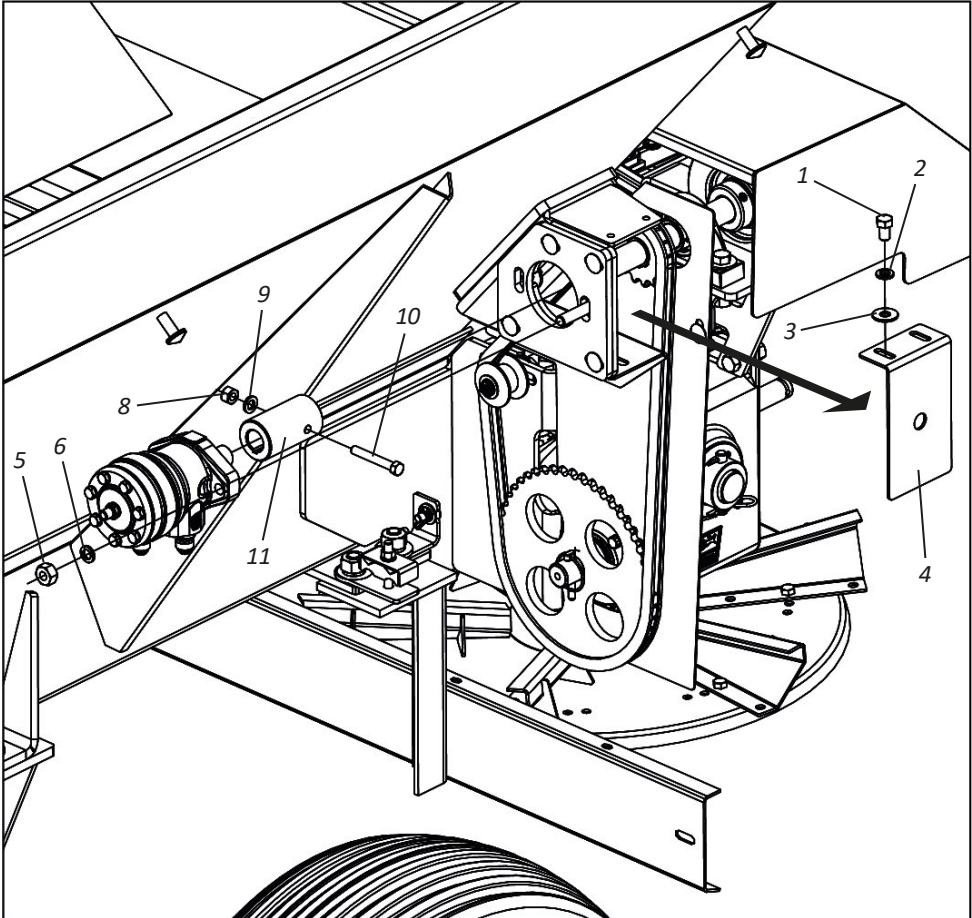
• Velocidad de la cinta - DCF-CO (Motor Hidráulico) - Parte I

La velocidad de la cinta varía de acuerdo con la cantidad y la característica del producto que se va a distribuir. Esta velocidad tiene la función de alimentar los discos para obtener una distribución uniforme. El **DCF-CO (Motor Hidráulico)** sale de fábrica con la combinación de los engranajes **16/48**, para las demás combinaciones, proceda de la siguiente forma:

01 - Afloje el perno (1), la arandela de presión (2), la arandela plana (3) y retire la placa (4).

02 - Después, suelte la tuerca (5), arandela de presión (6) y retire el motor hidráulico (7).

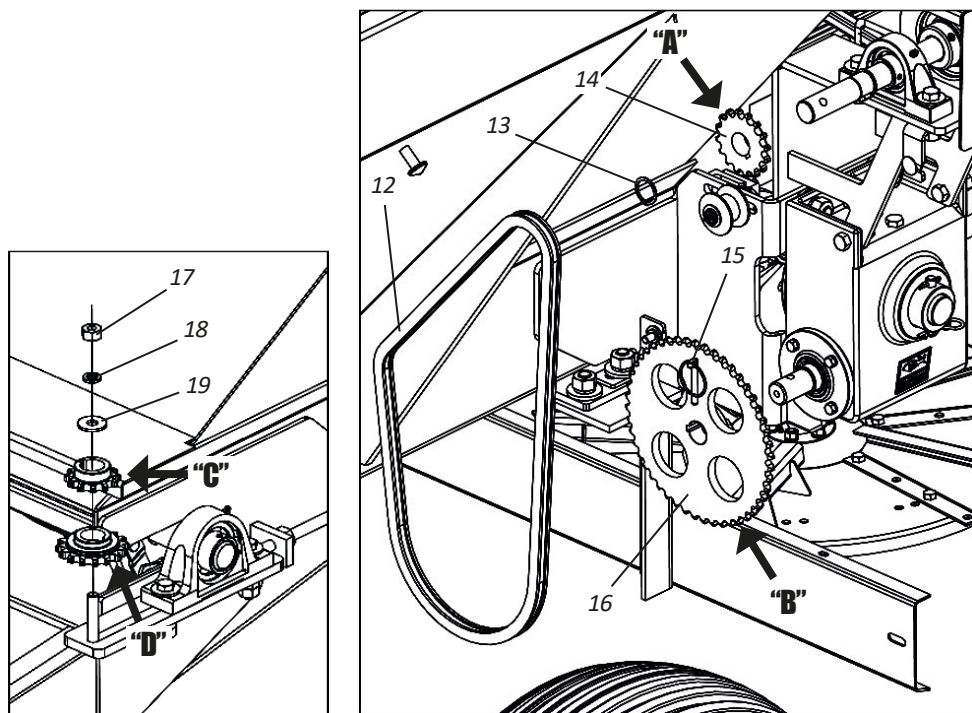
03 - A continuación, suelte la tuerca (8), arandela de presión (9), tornillo (10) y retire el casquillo (11).



▪ Ajustes

• Velocidad de la cinta - DCF-CO (Motor Hidráulico) - Parte II

- 04** - Después, retire la cadena (12), suelte el anillo de retención (13), retire el engranaje (14), suelte la traba con anilla (15) y retire el engranaje (16).
- 05** - Luego, según sus necesidades, reemplace los engranajes "A" y "B" por los engranajes "C" y "D" que están unidos a la parte frontal del DCF-CO (Motor Hidráulico) a través de la tuerca (17), arandela de presión (18) y arandela plana (19).
- 06** - Después de cambiar los engranajes, vuelva a montar todos los componentes.



Montaje	Combinación de los Engranajes	
	Motora	Movida
1	16 Dentes	48 Dentes
2	16 Dentes	16 Dentes
3	16 Dentes	12 Dentes
4	12 Dentes	48 Dentes
5	12 Dentes	16 Dentes

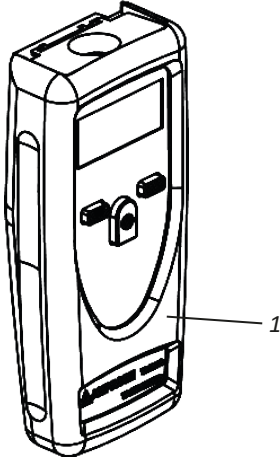
ATENCIÓN

Dependiendo de la combinación de engranajes montados, habrá la necesidad de disminuir la corriente a través de la enmienda en la misma. No trabaje con la corriente floja.

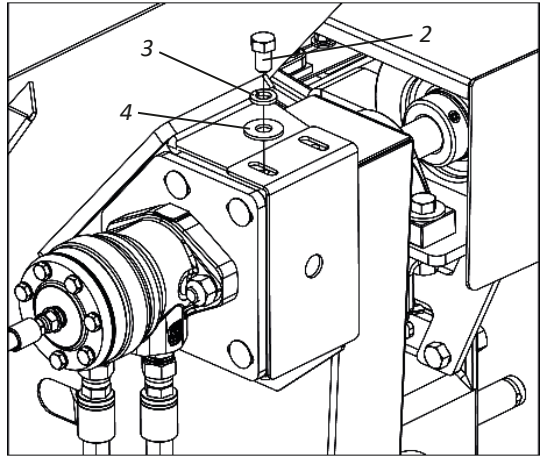
▪ Ajustes

• Aferición RPM (Motor Hidráulico) - Parte I

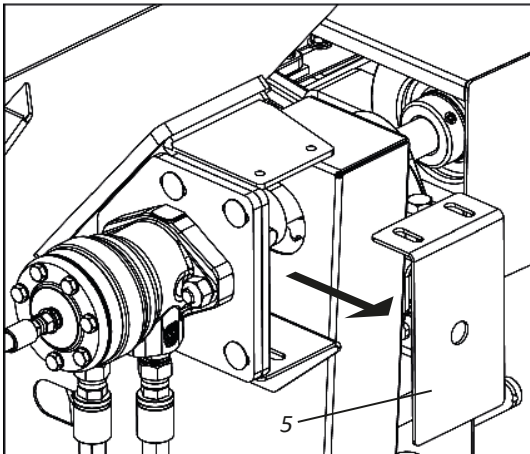
El **DCF-CO** cuando está equipado con motor hidráulico, acompaña el tacómetro (1). El tacómetro (1) se utiliza para la medición de las RPM del motor hidráulico. Antes de hacer la medición del RPM, proceda del siguiente forma:



01 - Afloje los tornillos (2), arandelas de presión (3) y arandelas plana (4).



02 - A continuación, retire la placa de protección (5).



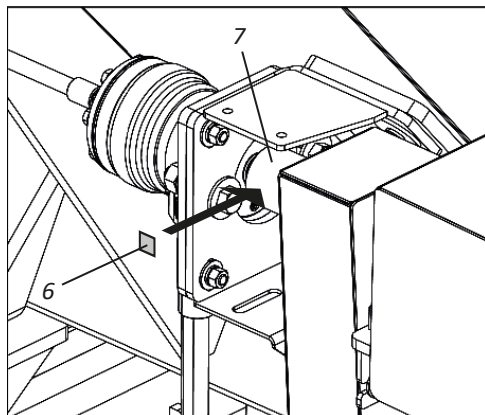
▪ Ajustes

• Aferición RPM (Motor Hidráulico) - Parte II

- 03- Después, corte el adhesivo (6) en el tamaño de 1cm y pegue en eje (7). Finalizar fijando nuevamente la placa de protección (5).

! IMPORTANTE

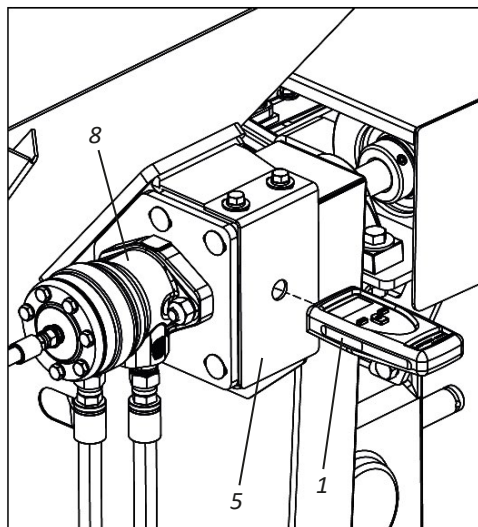
Debe pegar el adhesivo (6) en el eje (7) de manera que el tacómetro (1) puede hacer la medición.



! ATENCIÓN Sólo haga la calibración después de fijar la placa de protección (5). Ignorar esta advertencia puede causar graves accidentes o muerte.

Antes de comenzar los trabajos, realice la medición del RPM del motor hidráulico (8), para ello, proceda de la siguiente forma:

- 01 - Primero encienda el tractor.
- 02 - A continuación, cierre el tacómetro (1) del orificio de la placa de protección (5).
- 03 - A continuación, conecte el tacómetro (1) en la función óptica y haga la medición del RPM. Si el resultado no es 540 RPM, ajuste en el tractor el RPM y vuelva a hacer la medición hasta alcanzar los 540 RPM recomendados para el trabajo.

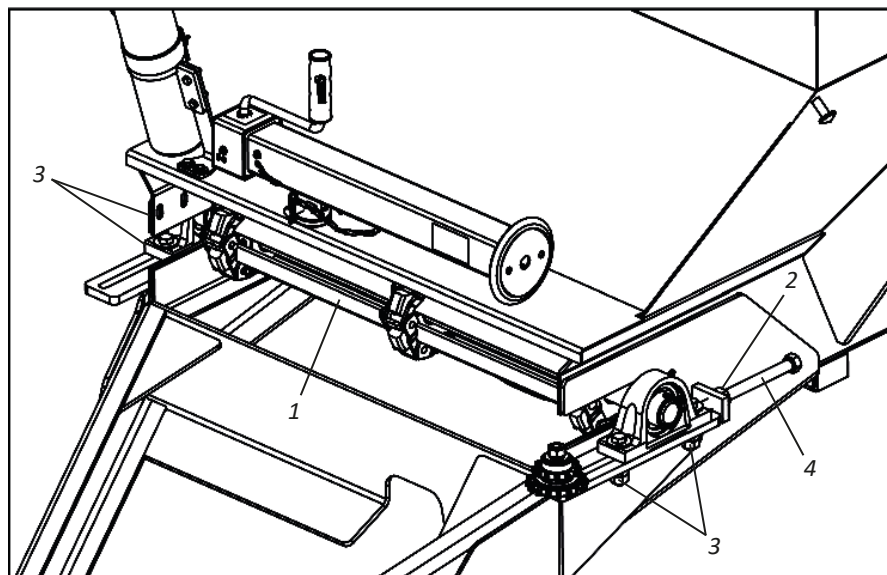


▪ Ajustes

• Tensión de la cinta

Para ajustar la tensión de la cinta (1), proceder como sigue:

- 01** - Primero apague la toma de potencia y el motor del tractor.
- 02** - A continuación, asegúrese de que el **DCF-CO** esté vacío, si no está, vaciar.
- 03** - Después, presione la estera de abajo hacia arriba y observe si hay una holgura de hasta de 50 mm en relación al fondo del **DCF-CO**.
- 04** - Si hay una holgura mayor, ajuste la tensión de la estera (1) para esto, afloje la contratuerca (2), las tuercas y las contratuercas (3) y ajuste el tensor (4). Al finalizar el ajuste, vuelva a apretar las tuercas y las contratuercas (3) y la contratuerca (2).



ATENCIÓN

Al regular la tensión de la cinta, ajuste los dos lados por igual, evitando la desalineación de la cinta. Compruebe en las primeras horas de trabajo la tensión de la cinta. Después, haga la verificación diariamente. Cuando el ajuste de la tensión de la estera llegue al final, se debe retirar uno o más eslabones de la misma, retornando el estirador a la posición inicial.

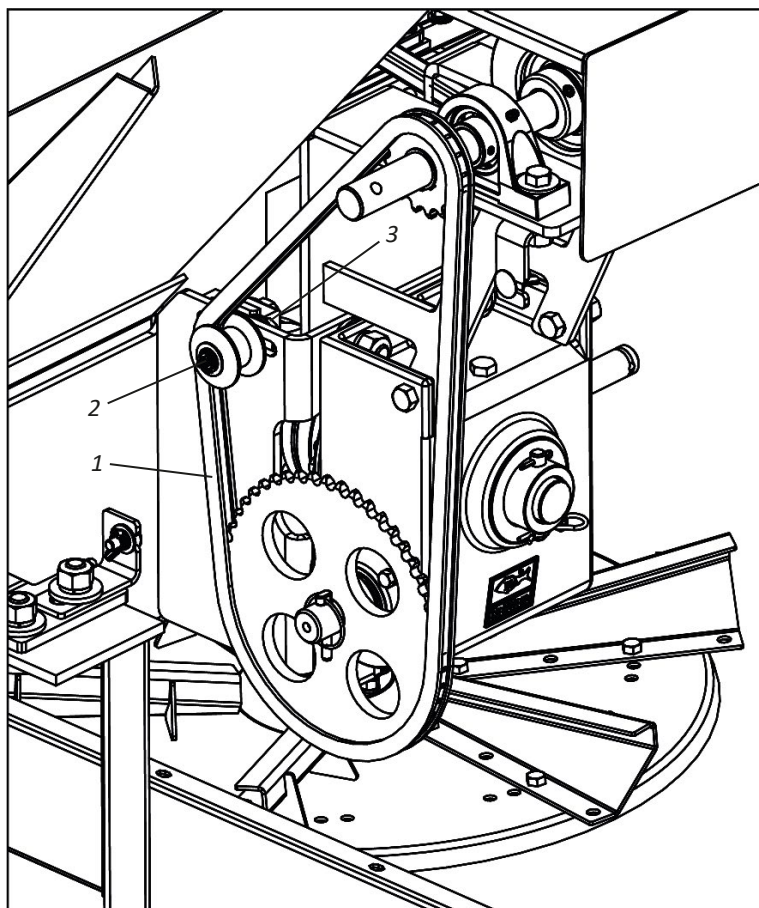
▪ Ajustes

• Tensión de la corriente

La tensión de la corriente (1) se realiza a través del estirador (2). Para ajustar la tensión de la corriente (1), proceder como sigue:

01 - Suelte la tuerca (3), deslice el estirador (2) ajuste la tensión de la cadena (1).

02 - A continuación, vuelva a apretar los tornillos (3), fijando el estirador (2).

**ATENCIÓN**

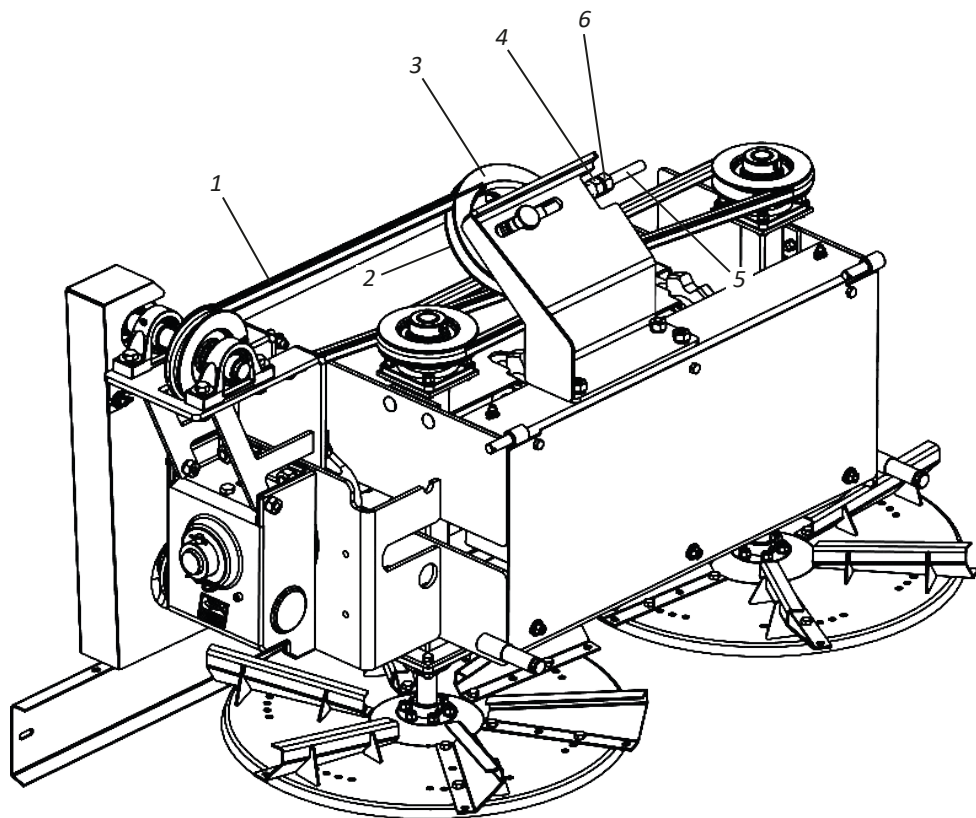
Compruebe diariamente la tensión de las corrientes, el juego normal debe ser de ± 1 cm en el centro de la misma.

▪ Ajustes

• Tensión de la cinta

Para ajustar la tensión de la cinta (1), proceder como sigue:

- 01 - Afloje la tuerca (2) de la polea (3), junto con la tuerca interna (4) del estilete (5).
- 02 - A continuación, ajustar la tensión de la cinta (1) a través de la tuerca exterior (6) de la camilla (5) y luego apriete la tuerca interior (4) y la tuerca (2) de la polea (3).



ATENCIÓN

Compruebe las primeras horas de trabajo de la cinta. Después, haga la verificación diariamente. No opere el DCF-CO con las correas sueltas.

IMPORTANTE

La holgura permitida es de 3,5 cm en el centro de la cinta.

▪ Ajustes

- Cambio de las cintas

PARA CAMBIAR LA CINTA, PROCEDER DE LA SIGUIENTE FORMA:

01 - Afloja las tuercas (1) del estirador (2) y la tuerca (3) de la polea (4). A continuación retire la cinta (5).

PARA COLOCAR LA CINTA, PROCEDER DE LA SIGUIENTE FORMA:

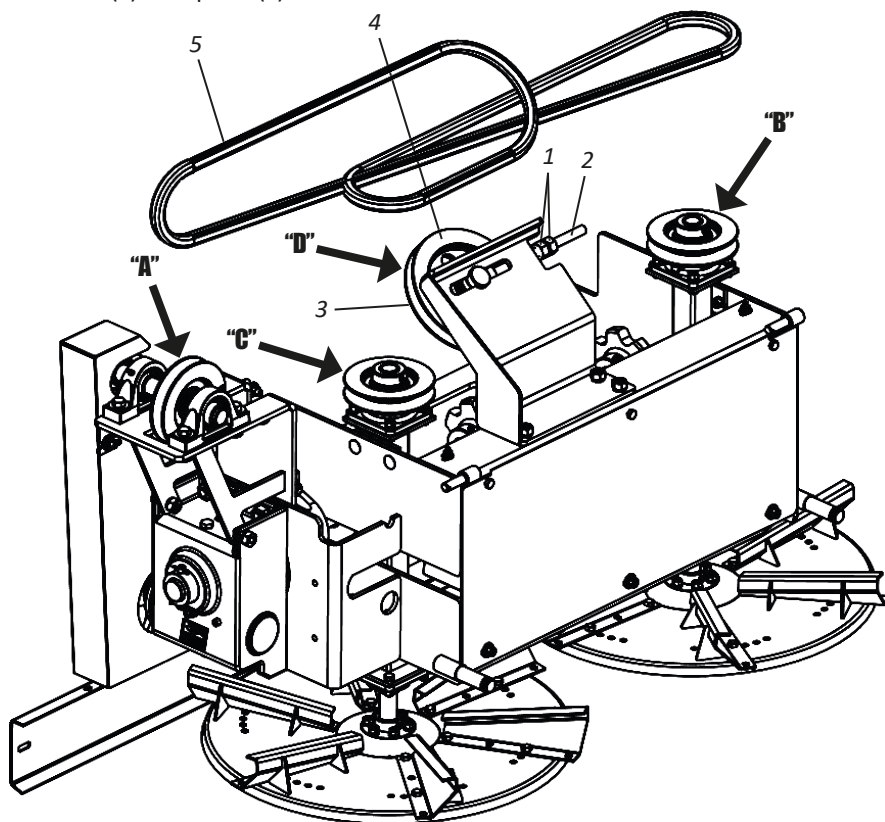
01 - Inicie la colocación de la cinta (5), colocando la misma en la polea "A".

02 - Después, pase la parte inferior de la cinta (5) en la polea "B" del disco distribuidor derecho.

03 - A continuación, haga la torción de la cinta (5) y pase en la polea "C" del disco distribuidor izquierdo.

04 - Finalmente pase la cinta (5) en la polea "D" del estirador (2).

05 - Ao terminar de colocar a correia (5), tensione a mesma, ajustando o esticador (2) e reaperte la tuerca (3) de la polea (4).



▪ Ajustes

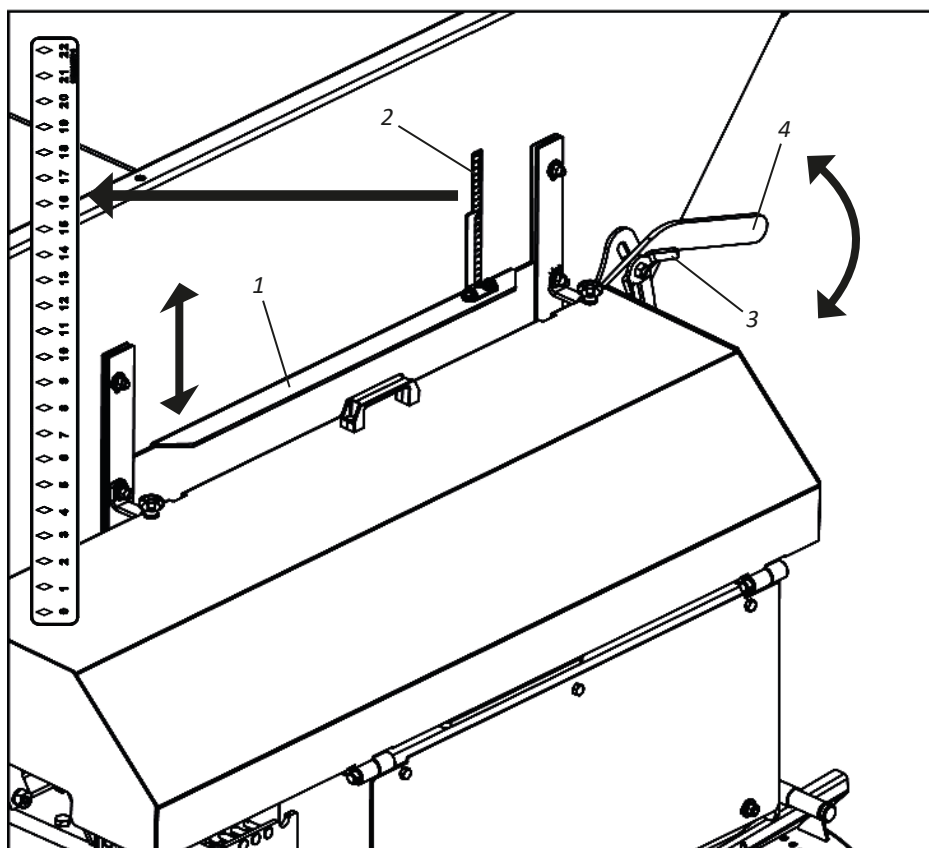
• Regulación de la compuerta

El DCF-CO tiene la compuerta (1) a través de una escala (2) regula la cantidad de producto a distribuir. Para regular el caudal del producto, proceda del siguiente modo:

01 - Afloje la tuerca de mariposa (3).

02 - Luego tire de la palanca (4) ajustando la apertura o cierre de la puerta (1) de acuerdo con la escala graduada (2) de (0 a 22).

03 - Luego vuelva a apretar la tuerca de mariposa (3).



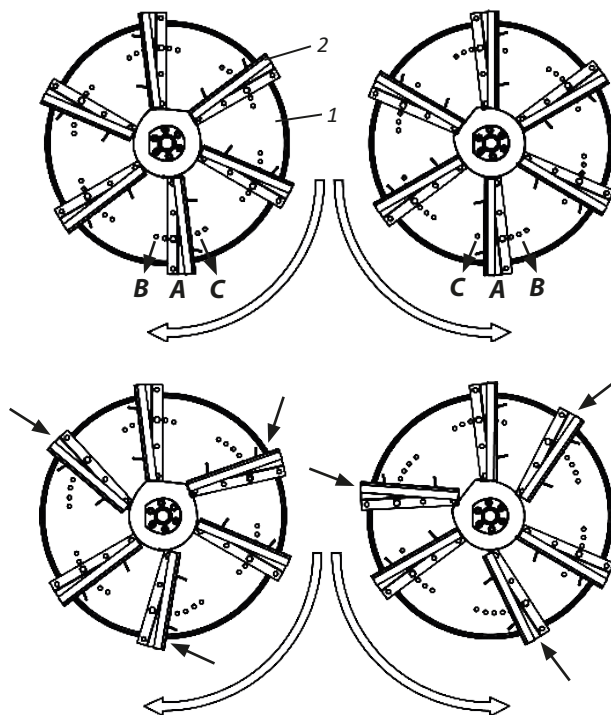
❗ IMPORTANTE

Ver páginas 74 - 78 tablas de distribución para regular la compuerta (1) y la escala graduada (2).

Ajustes**• Posición de las aletas en los discos distribuidores**

Los discos de distribución (1) tienen aletas ajustables (2) haciendo la distribución uniforme de la dosis, alta y baja.

Variando el ángulo de las aletas (2), se obtiene el cambio en el ancho del rango de aplicación y en la dirección del producto. Para regular las aletas (2), proceda del siguiente modo:

**POSICIÓN "A"**

Ancho de distribución promedio y dirección del producto intermedio.

POSICIÓN "B"

Ancho de distribución menor y dirección del producto más centralizado.

POSICIÓN "C"

Ancho de distribución mayor y dirección del producto más a los extremos.

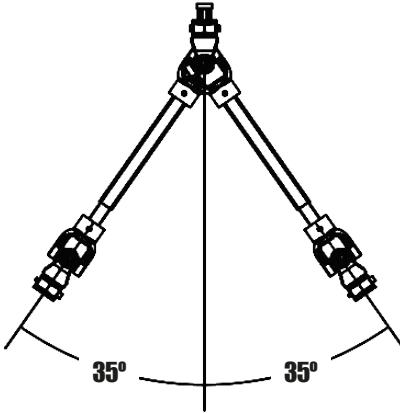
⚠ ATENCIÓN

Si es necesario cambiar el procedimiento de parte del producto para una mejor uniformidad en la distribución, solo puede ajustar 3 aletas en diferentes ángulos de las otras, intercalandolas, cambiando las posiciones en el disco.

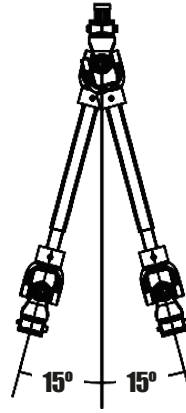
▪ Ajustes

• Recomendaciones para el cardán

El cardán tiene limitación en cuanto a su ángulo máximo de articulación. Este ángulo, con el cardán en funcionamiento, puede alcanzar como máximo 35° por un corto período de tiempo. En trabajo continuo no debe sobrepasar 15°.



EN CURTO PERÍODO DE TIEMPO



EN TRABAJO CONTINUO

ATENCIÓN

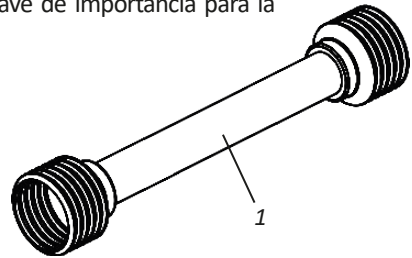
Nunca accione la TDP cuando la junta tenga un ángulo superior a 15°.

En maniobras con la TDP apagada, nunca sobrepase los 35° de ángulo de articulación, esto puede ocurrir en trayectos de transporte o maniobras en galpones con el cardán acoplado.

Protección de seguridad (1) es un componente clave de importancia para la seguridad personal del usuario y la vida del eje cardán.

IMPORTANTE

No trabaje con el DCF-CO si el cardán no está protegido (1). Ignorar esta advertencia puede causar daños al cardán o graves accidentes.



NOTA

La información contenida en esta página ha sido extraída del catálogo del fabricante del cardán.

▪ Ajustes

• Regulación de las placas de dirección (Opcional)

Antes de comenzar a trabajar con la caja de dirección (1), ajuste las placas de dirección (2) pues que determinan la altura, es decir, la distancia que alcanzará el fertilizante. Para regular las placas de dirección (2), proceda del siguiente modo:

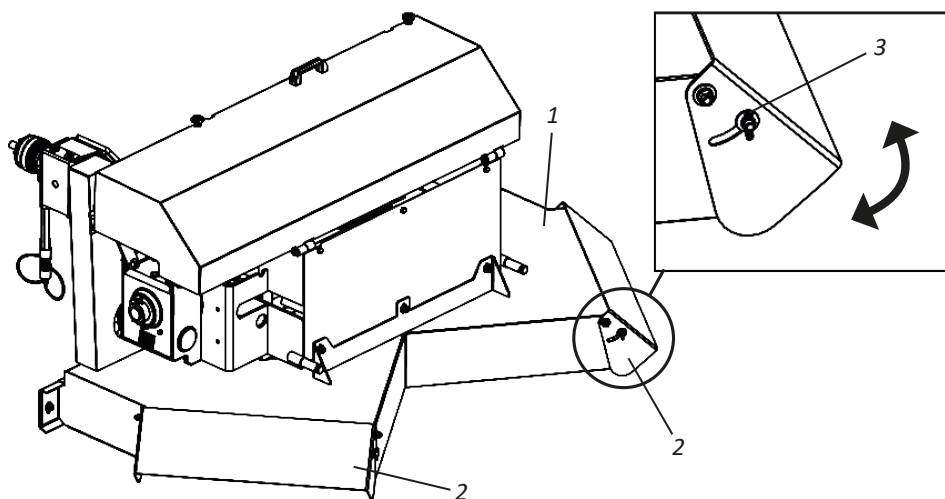
01 - Suelte las tuercas mariposas (3).

02 - A continuación, ajuste las placas de dirección (2) según la necesidad de trabajo.

- Placas de dirección **MÁS BAJAS**: El chorro de caliza, abono o compost orgánico tiene menos alcance.

- Placas de dirección **MÁS ALTAS**: El chorro de caliza, abono o compost orgánico tiene mayor alcance.

03 - Después, vuelva a colocar las tuercas mariposas (3).



⚠ ATENCIÓN

Placas de dirección MUY BAJAS: Pueden impedir que el fertilizante alcance la base de las plantas, quedando esparcido por el camino.

Placas de dirección MUY ALTAS: Pueden lanzar el fertilizante contra ramas, dañando las plantas.

⚠ IMPORTANTE

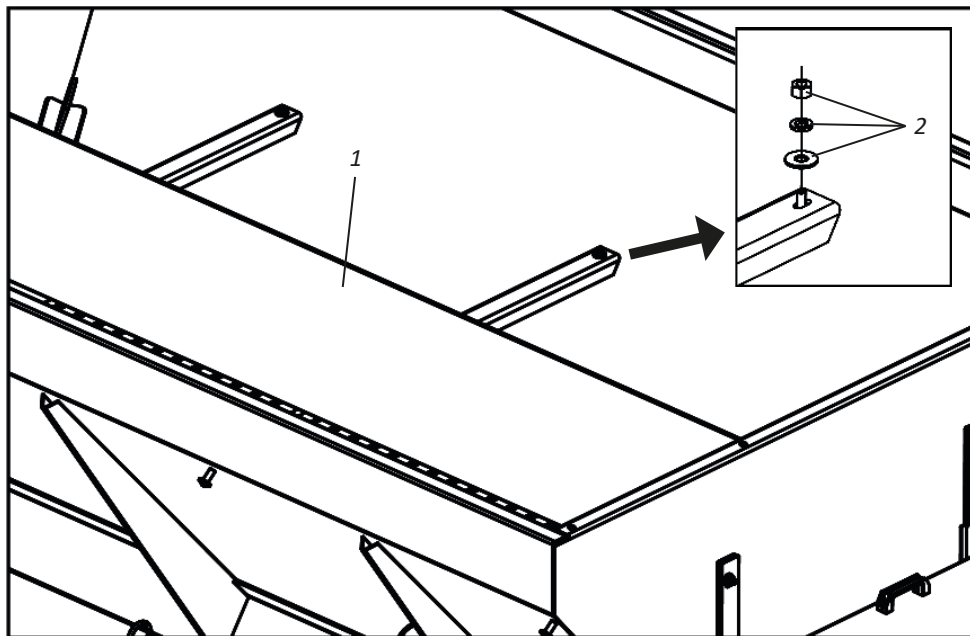
Al ajustar las placas de dirección (2), procure dejarlas en la misma posición (inclinación).

Operaciones

• Uso del deflector

El **DCF-CO** sale de fábrica equipado con el deflector (1). Este deflector evita la sobrecarga sobre la cinta, permitiendo un trabajo más suave.

Antes de comenzar a trabajar en el **DCF-CO**, asegúrese de que el deflector (1) esté bien sujeto apretando las arandelas y tuercas (2) para evitar que el deflector (1) se afloje, dañando la cinta y el **DCF-CO**.



NOTA

Cuando se trabaja con caliza, yeso, etc., nunca quite el deflector (1).

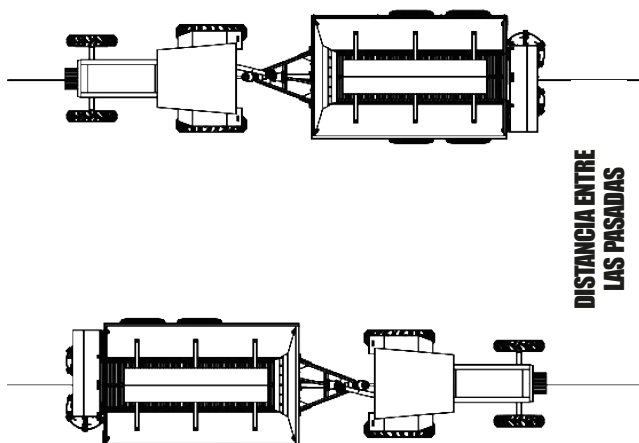
Cuando se trabaja con el compost orgánico, se puede quitar el deflector (1) si se considere necesario.

Operaciones

Distancia entre las pasadas

La distancia entre las pasadas debe ser bien observada por el operador, para que consiga una distribución homogénea en toda el área. Sin embargo, durante el trabajo, se acepta una variación hasta un 25% en la cantidad distribuida entre las pasadas.

Recomendamos la distancia de 7 metros entre las pasadas para la distribución de caliza seca y yeso. Para el compost orgánico, la distancia entre las pasadas puede variar de acuerdo con el tipo de compost orgánico.



ATENCIÓN

No permita que las personas y los animales se mantengan cerca durante el trabajo.

IMPORTANTE

Recomendamos no aumentar la distancia entre las pasadas.

Superposición

La superposición es el recubrimiento del producto que se distribuye en el extremo de la banda pasada inmediatamente anterior a la que está realizando, esto se hace para compensar la deficiencia de distribución que ocurre naturalmente en los extremos de las bandas.



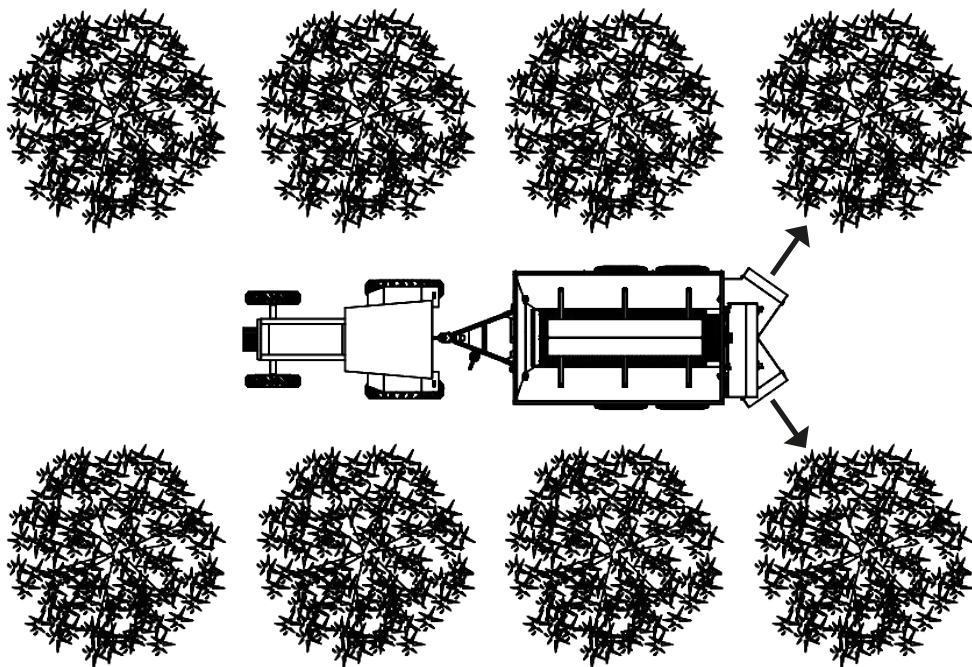
ATENCIÓN

No realice ajustes con el DCF-CO en movimiento o con la transmisión accionada.

Operaciones

Trabajo con caja de dirección (Opcional)

La versión estándar del **DCF-CO**, libera caliza, fertilizante y compost orgánico en varias direcciones a través de los discos de distribución, lo que brinda una aplicación uniforme en toda el área. Opcionalmente el **DCF-CO** puede ser adquirido con la caja de dirección que hará la aplicación del fertilizante en línea, por ejemplo bajo la base de los árboles.

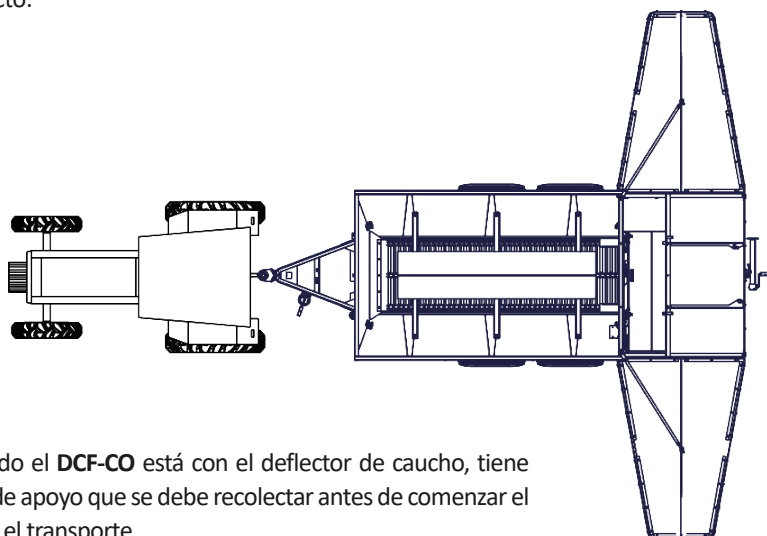


Para ajustar la distribución de la caja de dirección, siga las instrucciones de la página 65.

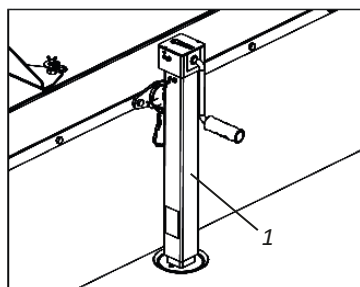
Operaciones

Trabajo con deflector de lona o caucho (Opcional)

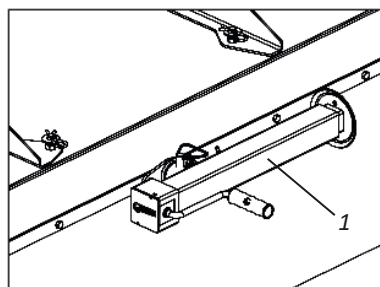
La versión estándar del **DCF-CO**, lanza libre la caliza, fertilizante y compost orgánico en diversas direcciones a través de los discos de distribución realizando una aplicación uniforme en toda el área. Opcionalmente el **DCF-CO** puede ser adquirido con deflector (lona o caucho) para la distribución de productos en polvo principalmente cuando hay ocurrencia de vientos. El uso del deflector (lona o caucho), asegura mayor uniformidad en la distribución, reteniendo el producto.



Cuando el **DCF-CO** está con el deflector de caucho, tiene soporte de apoyo que se debe recolectar antes de comenzar el trabajo o el transporte.



POSICIÓN APAGADO.



POSICIÓN DE TRABAJO O TRANSPORTE



ATENCIÓN

No trabaje ni transporte el DCF-CO con un deflector de caucho sin haber tirado primero del soporte de apoyo (1). Ignorar esta advertencia puede causar daños o graves accidentes.

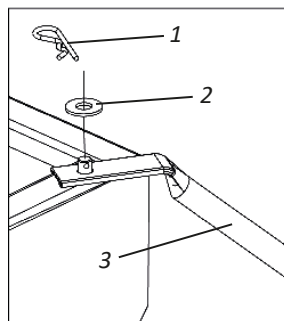
Operaciones

Transporte con deflector de lona o caucho (Opcional)

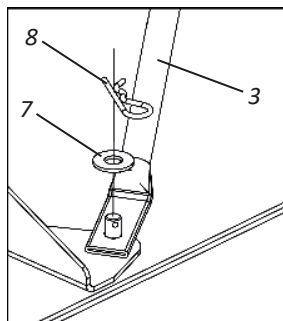
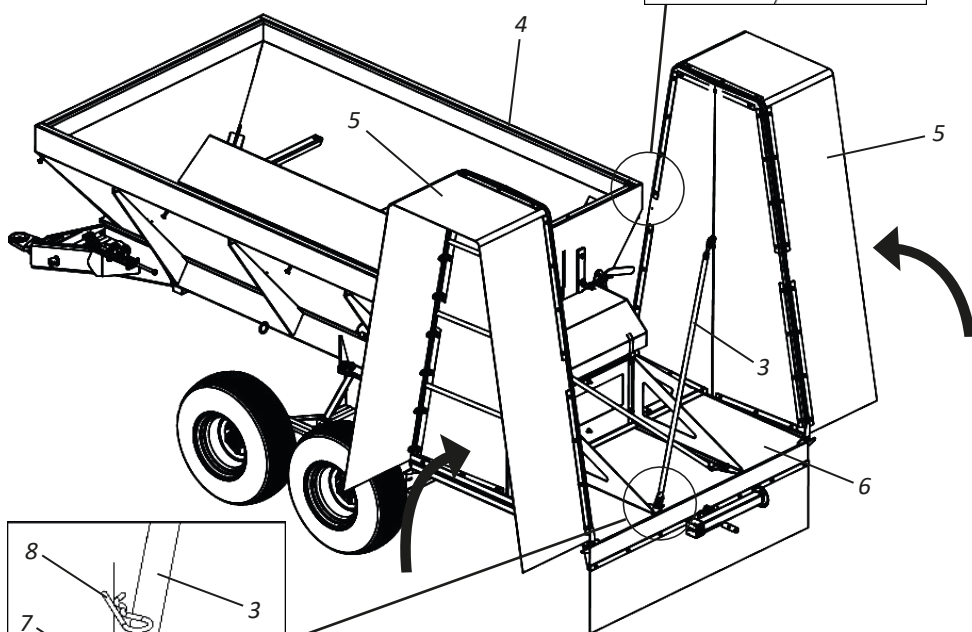
Para transportar el DCF-CO con deflector (lona o caucho), se deben levantar los marcos laterales del deflector, para ello, proceda de la siguiente forma:

01 - Quite las trabas (1), arandelas planas (2) y desconecte el ajustador (3) de la tolva (4).

02 - A continuación, levante los marcos laterales (5), acople el ajustador (3) en el marco central (6) fijando a través de las arandelas planas (7) y traba (8).



POSICIÓN DE TRANSPORTE



⚠️ ATENCIÓN

No transporte el DCF-CO con deflector (lona o caucho) sin antes levantar los marcos laterales. Ignorar esta advertencia puede causar daños o graves accidentes.

▪ Operaciones

• **Recomendaciones para la operación**

La preparación del **DCF-CO** y del tractor le permitirá ahorrar tiempo más allá de un resultado mejor en los trabajos en campo. Las siguientes sugerencias pueden ser útiles.

RECOMENDACIONES GENERALES - PARTE I

- 01** - Ajuste el tractor de acuerdo con el contenido del manual de instrucciones, usando siempre los pesos frontales y traseros para estabilizar el equipo.
- 02** - Proceda al acoplamiento al tractor siempre en marcha lenta y con mucho cuidado.
- 03** - Observe si el acoplamiento del **DCF-CO** está completo y si está nivelado. Coloque el soporte de apoyo en la posición de transporte y mantenga la barra de tracción del tractor fijo.
- 04** - Después de hecho el acoplamiento, las próximas regulaciones se harán directamente en el campo de trabajo, analizando el terreno en su textura, humedad y los tipos de operaciones a ser realizadas con el **DCF-CO**.
- 05** - Respete las velocidades de trabajo y transporte especificadas en la página 10. No aconsejamos sobrepasar las velocidades para mantener la eficiencia del servicio y evitar posibles daños al **DCF-CO**.
- 06** - Durante el trabajo o transporte, la barra de tracción del tractor debe permanecer fija.
- 07** - No transporte ni trabaje con exceso de carga sobre el **DCF-CO**.
- 08** - Antes de empezar a trabajar, realice una revisión completa en el **DCF-CO**. Se deben lubricar las crucetas, comprobar el nivel de aceite de la caja multiplicadora y volver a apretar las tuercas y los tornillos. Compruebe también el bloqueo de los pasadores y chavetas.
- 09** - La rotación ideal es de 540 rpm en la TDP. Compruebe la rotación correspondiente del motor en el manual del tractor. Esta rotación en el motor del tractor varía de tractor a tractor.
- 10** - Observe siempre el funcionamiento de los mecanismos distribuidores de cal y las regulaciones establecidas al inicio del trabajo.
- 11** - Cuando realice cualquier mantenimiento en el **DCF-CO**, se debe apagar el motor.
- 12** - Compruebe la tensión de la cinta y también de la cinta de transmisión.
- 13** - No haga curvas cerradas con el **DCF-CO** durante el trabajo.
- 14** - El **DCF-CO** tiene varias regulaciones, pero sólo las condiciones locales pueden determinar el mejor ajuste de la misma.
- 15** - Compruebe la calibración correcta de los neumáticos del **DCF-CO** de acuerdo con el modelo del neumático según página 79.
- 16** - Antes de abastecer el **DCF-CO**, compruebe que no hay objetos del cucharón, tales como madera, piedra, bolsa, lona, piezas, etc. Asegúrese de que el producto utilizado no contiene objetos extraños.
- 17** - Observe los intervalos de lubricación.

▪ Operaciones

RECOMENDACIONES GENERALES - PARTE II

- 18** - Durante todo el trabajo, mantenga una rotación constante, evitando una variación de velocidad media, para evitar la ineficiencia o la falla en la distribución del producto.
- 19** - La distancia entre las pasadas debe ser constante para no comprometer la uniformidad de la distribución.
- 20** - Para acoplar o desacoplar el cardán, la TDP debe estar apagada.
- 21** - El peso del producto está relacionado con su granulometría y densidad.
- 22** - El distribuidor opera con mayor eficiencia en el rango de 5 a 7 km/h.

En caso de dudas, nunca opere o maneje el DCF-CO, consulte el Post Venta.
Teléfono: 0800-152577 / E-mail: posvenda@baldan.com.br

▪ Cálculos

• Cálculo de la velocidad de trabajo

Para calcular la velocidad de trabajo, proceda del siguiente modo:

- 01** - Coloque el producto a aplicar hasta el centro del depósito de **DCF-CO**.
- 02** - A continuación, coloque dos marcas espaciadas a 100 metros en el área de aplicación.
- 03** - Después, cronometre el tiempo que el tractor utilizó para recorrer la distancia con el **DCF-CO** acoplado.
- 04** - A continuación, calcule el tiempo cronometrado en kilómetros (km) utilizando la siguiente fórmula:

Km/hr = distancia recorrida / tiempo empleado en segundos x 3,6 (factor de conversión de m/s a Km/hr).

Ejemplo:

$$\text{Km/hr} = 100 / 60s \times 3,6 = 6 \text{ Km/h}$$

• Cálculo de la dosificación de fertilizantes por minuto

Para efectuar el cálculo desactive los discos distribuidores retirando la cinta, accione el **DCF-CO** a 540 rpm manteniéndolo parado. A continuación, recoger el producto midiendo el tiempo.

Fórmula: $S = \frac{VT \times LT \times D}{600}$

- Datos de la Fórmula:** **S** = Salida del producto (Kg/min).
VT = Velocidad de Trabajo (Km/h).
LT = Ancho de trabajo (Rango de aplicación).
D = Dosificación (Kg/ha).
600 = Factor de conversión de unidades.

Ejemplo: $S = \frac{6 \times 12 \times 300}{600} = 36 \text{ (Kg/min)}.$

▪ Sistema de distribución

• Tabela de distribución de caliza - Kg/Ha - DCF-CO (Cardán y Motor Hidráulico)

Engrenajes: Motora 16 dientes Movida 48 dientes		Rotación PTO 540 RPM						
Apertura de la Escala	Cantidad de Kg/Minuto	Velocidad del Tractor						
		4 km/h	5 km/h	6 km/h	7 km/h	8 km/h	9 km/h	10 km/h
		Cantidad en Kg por Hectare						
0	32	401	321	268	229	201	178	161
1	40	503	402	335	287	251	223	201
2	55	686	549	458	392	343	305	275
3	70	878	702	585	501	439	390	351
4	85	1058	846	705	604	529	470	423
5	98	1230	984	820	703	615	547	492
6	111	1393	1114	928	796	696	619	557
7	125	1564	1251	1043	894	782	695	626
8	139	1735	1388	1157	992	868	771	694
9	153	1907	1525	1271	1090	953	847	763
10	166	2078	1663	1385	1188	1039	924	831
11	180	2250	1800	1500	1286	1125	1000	900
12	194	2421	1937	1614	1383	1211	1076	968
13	207	2593	2074	1728	1481	1296	1152	1037
14	221	2764	2211	1843	1579	1382	1228	1106
15	235	2935	2348	1957	1677	1468	1305	1174
16	249	3107	2485	2071	1775	1553	1381	1243
17	262	3278	2623	2185	1873	1639	1457	1311
18	276	3450	2760	2300	1971	1725	1533	1380
19	290	3621	2897	2414	2069	1811	1609	1448
20	303	3793	3034	2528	2167	1896	1686	1517
21	317	3964	3171	2643	2265	1982	1762	1586
22	331	4135	3308	2757	2363	2068	1838	1654



Debido a diversas granulometrías y pesos específicos de los productos aplicados puede ocurrir variaciones en relación a la tabla presentada. Recomendamos realizar las pruebas prácticas de la página 73 antes de realizar la aplicación.



La tabla fue elaborada con 540 rpm en la PTO y relación de transmisión (motora/movida).

▪ Sistema de distribución
• Tabela de distribución de caliza - Kg/Ha - DCF-CO (Cardán y Motor Hidráulico)

Engrenajes: Motora 12 dientes Movida 48 dientes		Rotación PTO 540 RPM						
Apertura de la Escala	Cantidad de Kg/Minuto	Velocidad del Tractor						
		4 km/h	5 km/h	6 km/h	7 km/h	8 km/h	9 km/h	10 km/h
		Cantidad en Kg por Hectare						
0	24	301	241	201	172	150	134	120
1	30	377	302	251	215	188	168	151
2	41	515	412	343	294	257	229	206
3	53	658	527	439	376	329	293	263
4	63	793	635	529	453	397	353	317
5	74	923	738	615	527	461	410	369
6	84	1044	836	696	597	522	464	418
7	94	1173	938	782	670	586	521	469
8	104	1302	1041	868	744	651	578	521
9	114	1430	1144	953	817	715	636	572
10	125	1559	1247	1039	891	779	693	623
11	135	1687	1350	1125	964	844	750	675
12	145	1816	1453	1211	1038	908	807	726
13	156	1944	1556	1296	1111	972	864	778
14	166	2073	1658	1382	1185	1036	921	829
15	176	2202	1761	1468	1258	1101	978	881
16	186	2330	1864	1553	1331	1165	1036	932
17	197	2459	1967	1639	1405	1229	1093	983
18	207	2587	2070	1725	1478	1294	1150	1035
19	217	2716	2173	1811	1552	1358	1207	1086
20	228	2844	2276	1896	1625	1422	1264	1138
21	238	2973	2378	1982	1699	1486	1321	1189
22	248	3102	2481	2068	1772	1551	1378	1241



Debido a diversas granulometrías y pesos específicos de los productos aplicados puede ocurrir variaciones en relación a la tabla presentada. Recomendamos realizar las pruebas prácticas de la página 73 antes de realizar la aplicación.



La tabla fue elaborada con 540 rpm en la PTO y relación de transmisión (motora/movida).

▪ Sistema de distribución

• Tabela de distribución de caliza - Kg/Ha - DCF-CO (Cardán y Motor Hidráulico)

Engrenajes: Motora 12 dientes Movida 16 dientes		Rotación PTO 540 RPM						
Apertura de la Escala	Cantidad de Kg/Minuto	Velocidad del Tractor						
		4 km/h	5 km/h	6 km/h	7 km/h	8 km/h	9 km/h	10 km/h
		Cantidad en Kg por Hectare						
0	72	903	722	602	516	451	401	361
1	90	1131	905	754	646	565	503	452
2	124	1544	1235	1029	882	772	686	618
3	158	1974	1580	1316	1128	987	878	790
4	190	2379	1904	1586	1360	1190	1058	952
5	221	2768	2214	1845	1581	1384	1230	1107
6	251	3133	2507	2089	1790	1567	1393	1253
7	282	3519	2815	2346	2011	1759	1564	1408
8	312	3905	3124	2603	2231	1952	1735	1562
9	343	4290	3432	2860	2452	2145	1907	1716
10	374	4676	3741	3117	2672	2338	2078	1870
11	405	5062	4049	3374	2892	2531	2250	2025
12	436	5447	4358	3632	3113	2724	2421	2179
13	467	5833	4667	3889	3333	2917	2593	2333
14	498	6219	4975	4146	3554	3109	2764	2488
15	528	6605	5284	4403	3774	3302	2935	2642
16	559	6990	5592	4660	3994	3495	3107	2796
17	590	7376	5901	4917	4215	3688	3278	2950
18	621	7762	6209	5174	4435	3881	3450	3105
19	652	8147	6518	5432	4656	4074	3621	3259
20	683	8533	6827	5689	4876	4267	3793	3413
21	714	8919	7135	5946	5096	4459	3964	3568
22	744	9305	7444	6203	5317	4652	4135	3722



ATENCIÓN

Debido a diversas granulometrías y pesos específicos de los productos aplicados puede ocurrir variaciones en relación a la tabla presentada. Recomendamos realizar las pruebas prácticas de la página 73 antes de realizar la aplicación.



NOTA

La tabla fue elaborada con 540 rpm en la PTO y relación de transmisión (motora/movida).

▪ Sistema de distribución

• Tabela de distribución de caliza - Kg/Ha - DCF-CO (Cardán y Motor Hidráulico)

Engrenajes: Motora 16 dientes Movida 16 dientes		Rotación PTO 540 RPM						
Apertura de la Escala	Cantidad de Kg/Minuto	Velocidad del Tractor						
		4 km/h	5 km/h	6 km/h	7 km/h	8 km/h	9 km/h	10 km/h
		Cantidad en Kg por Hectare						
0	91	1144	915	762	653	572	508	457
1	115	1432	1146	955	818	716	637	573
2	156	1956	1565	1304	1118	978	869	782
3	200	2501	2001	1667	1429	1250	1112	1000
4	241	3014	2411	2009	1722	1507	1340	1206
5	280	3506	2804	2337	2003	1753	1558	1402
6	317	3969	3175	2646	2268	1984	1764	1587
7	357	4457	3566	2971	2547	2229	1981	1783
8	396	4946	3957	3297	2826	2473	2198	1978
9	435	5434	4347	3623	3105	2717	2415	2174
10	474	5923	4738	3949	3385	2961	2632	2369
11	513	6411	5129	4274	3664	3206	2850	2565
12	552	6900	5520	4600	3943	3450	3067	2760
13	591	7389	5911	4926	4222	3694	3284	2955
14	630	7877	6302	5251	4501	3939	3501	3151
15	669	8366	6693	5577	4780	4183	3718	3346
16	708	8854	7083	5903	5060	4427	3935	3542
17	747	9343	7474	6229	5339	4671	4152	3737
18	787	9831	7865	6554	5618	4916	4370	3933
19	826	10320	8256	6880	5897	5160	4587	4128
20	865	10809	8647	7206	6176	5404	4804	4323
21	904	11297	9038	7531	6456	5649	5021	4519
22	943	11786	9429	7857	6735	5893	5238	4714



Debido a diversas granulometrías y pesos específicos de los productos aplicados puede ocurrir variaciones en relación a la tabla presentada. Recomendamos realizar las pruebas prácticas de la página 73 antes de realizar la aplicación.



La tabla fue elaborada con 540 rpm en la PTO y relación de transmisión (motora/movida).

▪ Sistema de distribución

• Tabela de distribución de caliza - Kg/Ha - DCF-CO (Cardán y Motor Hidráulico)

Engrenajes: Motora 16 dientes Movida 12 dientes		Rotación PTO 540 RPM						
Apertura de la Escala	Cantidad de Kg/Minuto	Velocidad del Tractor						
		4 km/h	5 km/h	6 km/h	7 km/h	8 km/h	9 km/h	10 km/h
		Cantidad en Kg por Hectare						
0	119	1487	1189	991	850	743	661	595
1	149	1862	1489	1241	1064	931	827	745
2	203	2543	2034	1695	1453	1271	1130	1017
3	260	3251	2601	2167	1858	1626	1445	1300
4	313	3918	3134	2612	2239	1959	1741	1567
5	365	4557	3646	3038	2604	2279	2025	1823
6	413	5159	4127	3439	2948	2580	2293	2064
7	464	5794	4635	3863	3311	2897	2575	2318
8	514	6429	5144	4286	3674	3215	2858	2572
9	565	7065	5652	4710	4037	3532	3140	2826
10	616	7700	6160	5133	4400	3850	3422	3080
11	667	8335	6668	5557	4763	4167	3704	3334
12	718	8970	7176	5980	5126	4485	3987	3588
13	768	9605	7684	6403	5489	4803	4269	3842
14	819	10240	8192	6827	5852	5120	4551	4096
15	870	10875	8700	7250	6215	5438	4834	4350
16	921	11511	9209	7674	6578	5755	5116	4604
17	972	12146	9717	8097	6940	6073	5398	4858
18	1022	12781	10225	8521	7303	6390	5680	5112
19	1073	13416	10733	8944	7666	6708	5963	5366
20	1124	14051	11241	9367	8029	7026	6245	5620
21	1175	14686	11749	9791	8392	7343	6527	5875
22	1226	15321	12257	10214	8755	7661	6810	6129



Debido a diversas granulometrías y pesos específicos de los productos aplicados puede ocurrir variaciones en relación a la tabla presentada. Recomendamos realizar las pruebas prácticas de la página 73 antes de realizar la aplicación.



La tabla fue elaborada con 540 rpm en la PTO y relación de transmisión (motora/movida).

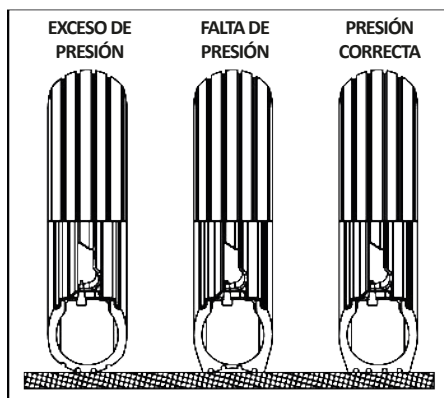
▪ Mantenimiento

El DCF-CO ha sido desarrollado para proporcionar el máximo rendimiento sobre condiciones de terrenos. La experiencia ha demostrado que el mantenimiento periódico de ciertas partes del DCF-CO es el mejor camino para ayudarle a no tener problemas, así que sugerimos la verificación.

• Presión de los neumáticos

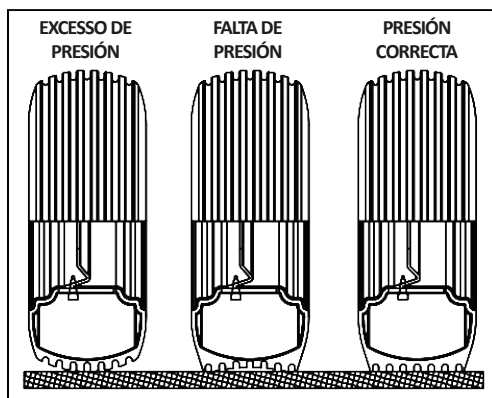
Los neumáticos deben estar siempre calibrados correctamente evitando desgastes prematuros por exceso o falta de presión.

STANDARD: NEUMÁTICOS 750 X 16 LONAS



USAR: 60 LBS/POL²

OPCIONAL: NEUMÁTICOS 11 L 15



USAR: 52 LBS/POL²

ATENCIÓN

Nunca suelde la rueda montada en el neumático, el calor puede aumentar la presión del aire y causar la explosión del neumático.

Al llenar el neumático se coloca al lado del neumático, nunca frente al mismo. Para el llenado del neumático, utilice siempre dispositivo de contención (caja de llenado).

Haga el montaje de los neumáticos con equipos adecuados. El servicio debe ser ejecutado solamente por personas capacitadas para el trabajo.

Modelo	Neumáticos Standard	Neumáticos Opcionales
DCF-CO 3000	750x16	11L-15
DCF-CO 6000	750x16	11L-15
DCF-CO 8000	11L-15	-

IMPORTANTE

Al calibrar los neumáticos, no exceda la calibración recomendada.

NOTA

La presión de los neumáticos del tractor deberá efectuarse de acuerdo con la recomendada por el fabricante.

▪ Mantenimiento

• Lubricación

La lubricación es indispensable para un buen rendimiento y mayor durabilidad de las partes móviles del **DCF-CO**, contribuyendo en la economía de los costos de mantenimiento.

Antes de comenzar la operación, lubrique cuidadosamente todas las grasas observando siempre los intervalos de lubricación en la siguiente página. Asegúrese de la calidad del lubricante, en cuanto a su eficiencia y pureza, evitando utilizar productos contaminados por agua, tierra y otros agentes.

• Tabla de grasas y equivalentes

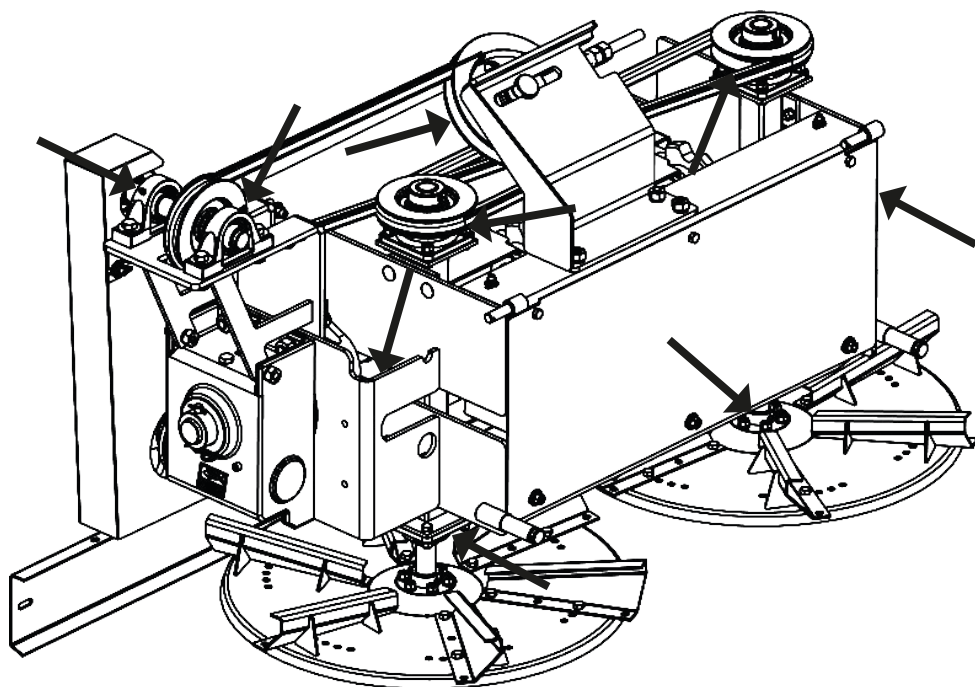
Fabricante	Tipos de grasa recomendada
Petrobrás	Lubrax GMA-2
Atlantic	Litholine MP 2
Ipiranga	Ipiflex 2
Castrol	LM 2
Mobil	Grease MP
Texaco	Marfak 2
Shell	Alvania EP 2
Esso	Multi H
Bardahl	Maxlub APG-2EP
Valvoline	Palladium MP-2
Petronas	Tutela Jota MP 2 EP
	Tutela Alfa 2K
	Tutela KP 2K



Si hay fabricantes y/o marcas equivalentes que no figuran en la tabla, consulte el manual técnico del fabricante.

▪ Mantenimiento

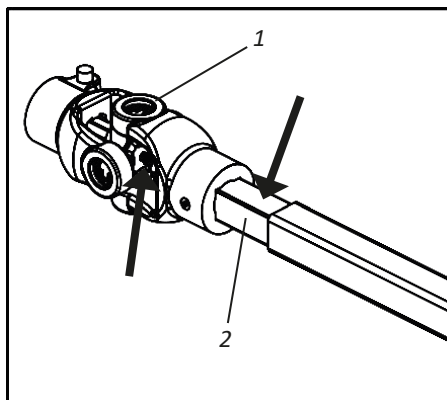
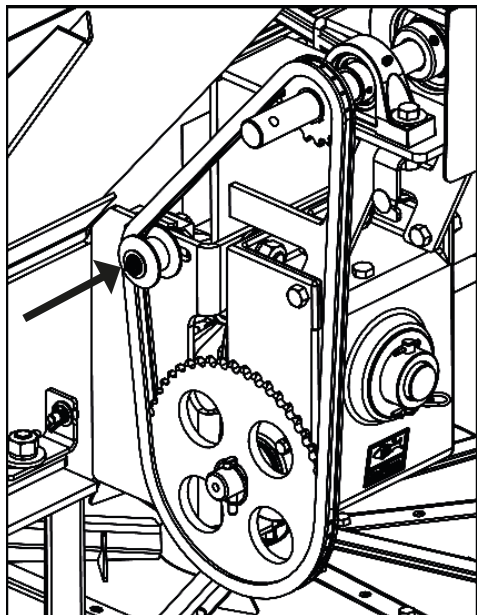
- Lubricar cada 5 horas de trabajo

**ATENCIÓN**

Al lubricar el DCF-CO, no exceda la cantidad de grasa nueva. Introduzca una cantidad suficiente.

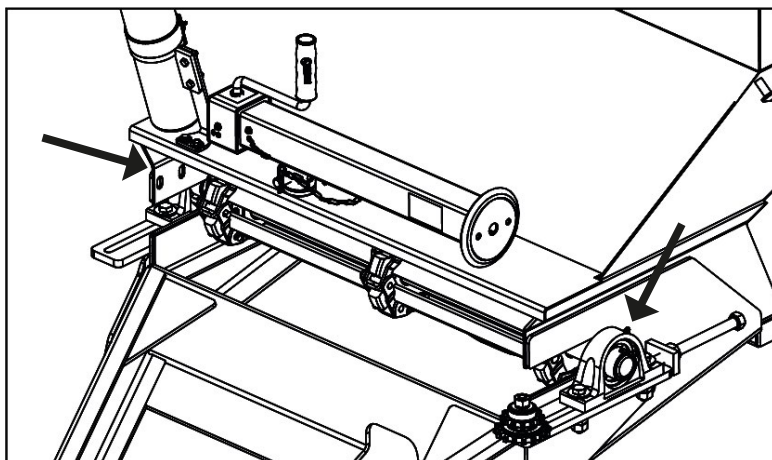
▪ Mantenimiento

- Lubricar cada 8 horas de trabajo



Lubricar los racores (1) con grasa a intervalos de 8 horas.

El eje telescópico (2) debe lubricarse semanalmente.

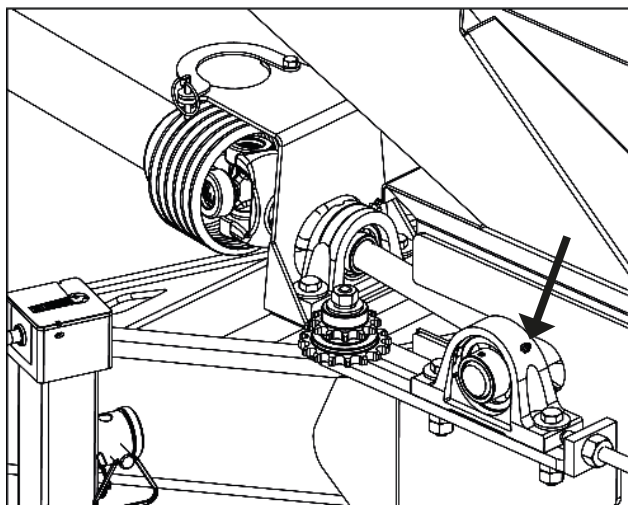
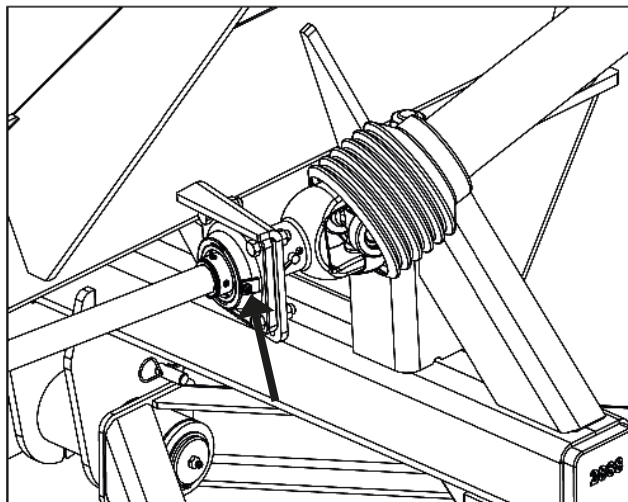


ATENCIÓN

Al lubricar el DCF-CO, no exceda la cantidad de grasa nueva. Introduzca una cantidad suficiente.

▪ Mantenimiento

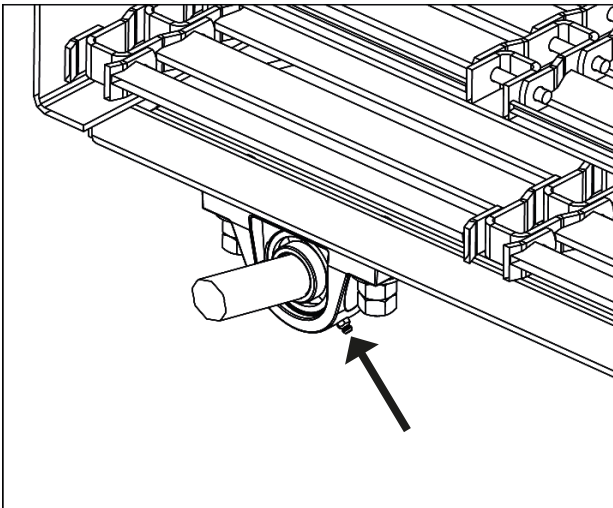
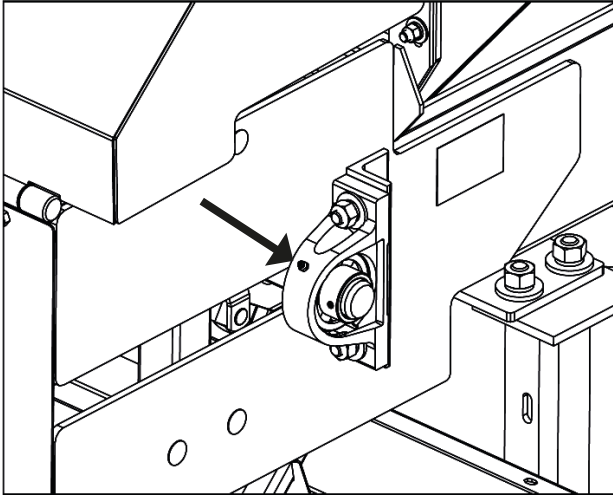
- Lubricar cada 8 horas de trabajo

**ATENCIÓN**

Al lubricar el DCF-CO, no exceda la cantidad de grasa nueva. Introduzca una cantidad suficiente.

▪ Mantenimiento

- Lubricar cada 8 horas de trabajo

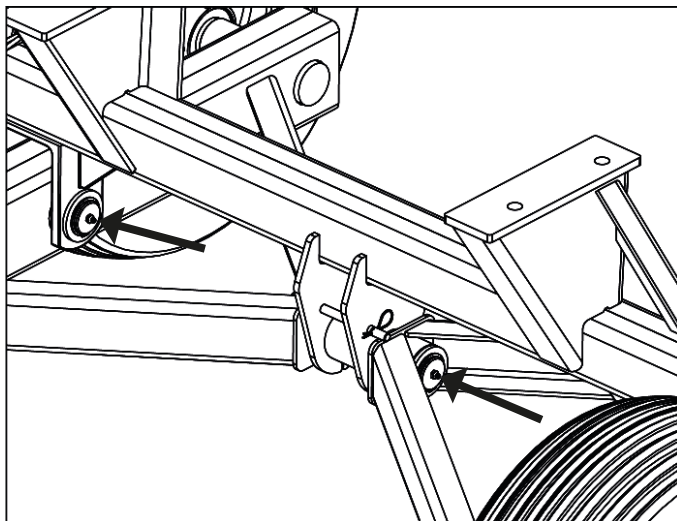
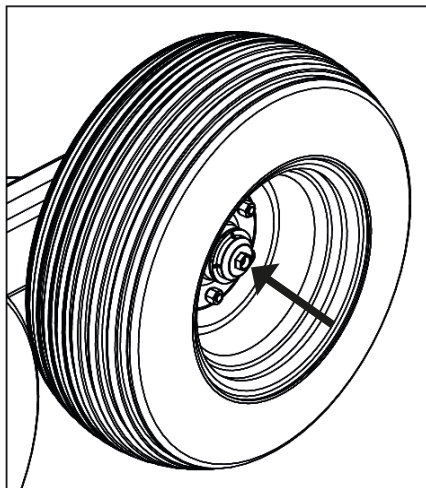
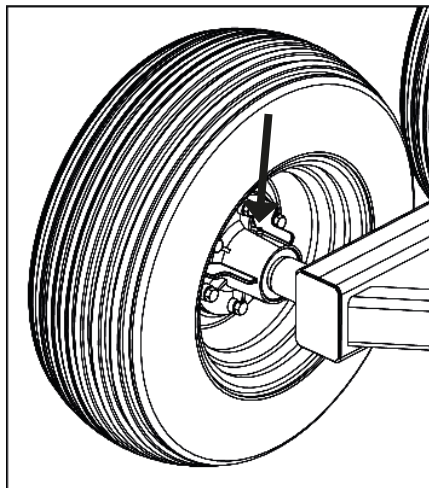


ATENCIÓN

Al lubricar el DCF-CO, no exceda la cantidad de grasa nueva. Introduzca una cantidad suficiente.

▪ Mantenimiento

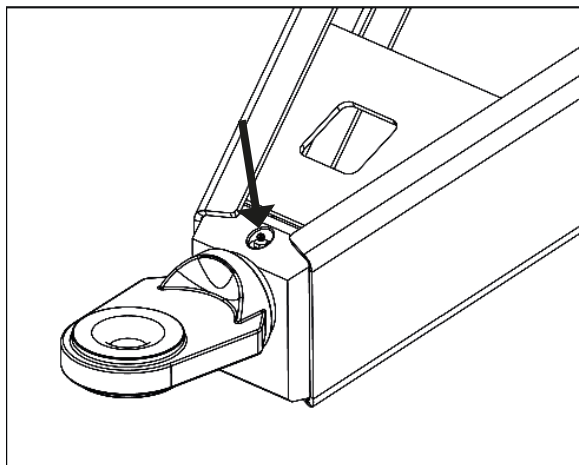
- Lubricar cada 24 horas de trabajo

**ATENCIÓN**

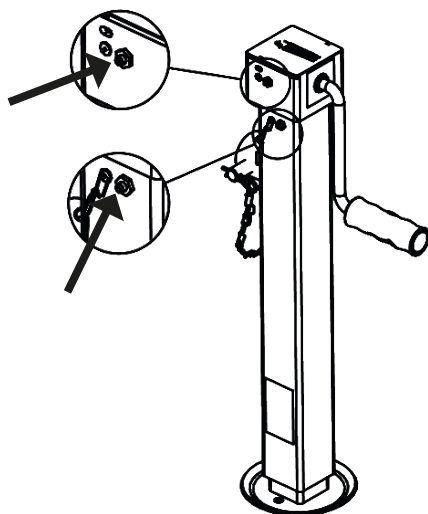
Al lubricar el DCF-CO, no exceda la cantidad de grasa nueva. Introduzca una cantidad suficiente.

▪ Mantenimiento

- Lubricar cada 30 horas de trabajo



- Lubricar cada 60 horas de trabajo



ATENCIÓN

Al lubricar el DCF-CO, no exceda la cantidad de grasa nueva. Introduzca una cantidad suficiente.

▪ Mantenimiento



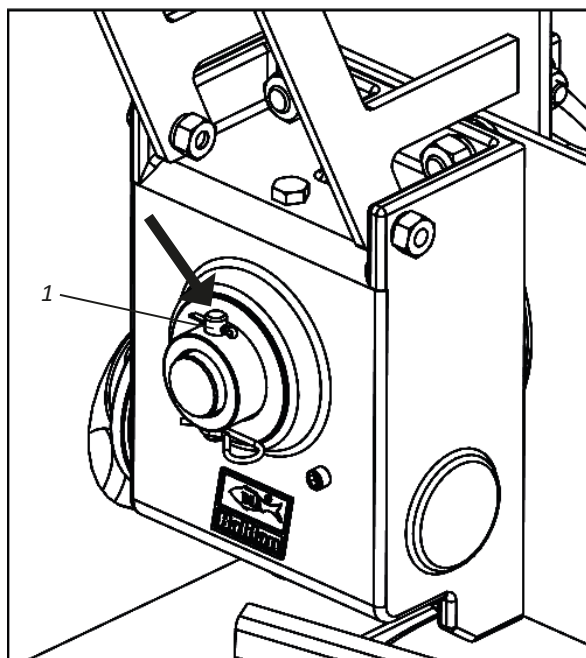
ATENCIÓN

Compruebe constantemente las tuercas y los tornillos si es necesario volver a reaprietar. El mantenimiento de reaprieto general del equipo debe realizarse cada 8 horas de trabajo.

• Fusible de seguridad

El fusible de seguridad (1) del reductor se pretende evitar que se produzcan daños en el sistema de transmisión por los esfuerzos superiores a escala. Si el fusible de seguridad (1) empieza a romper con frecuencia, compruebe:

- 01 - Si no tiene objetos extraños bloqueando la cinta.
- 02 - Si el producto no está muy comprimido sobre la cinta, lo que puede ocurrir con productos en polvo secos.
- 03 - El ajuste del estirador de la cinta, uno de los lados puede estar más estirado que el otro.



ATENCIÓN

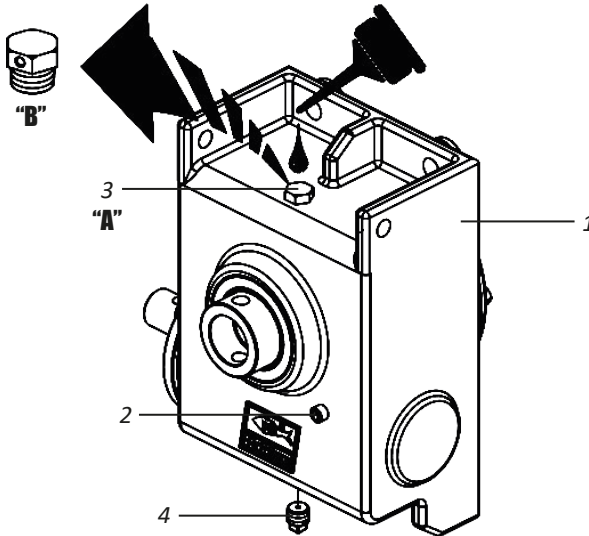
Sólo utilice fusible original de fábrica, pues sólo éste tiene la dureza controlada. No utilice dos o más fusibles, esto aumentará la resistencia y dañará el sistema.

▪ Mantenimiento

• Cambio de aceite - Caja reductora

Periódicamente comprobar el nivel de aceite de la caja (1) por el medidor de tornillo (2) y vuelva a llenar cuando sea necesario. Para completar el cambio de aceite en la carcasa del engranaje (1), proceder como sigue:

- 01 - Retire el tapón de drenaje (4), el tapón del respiradero (3) y el tornillo indicador de nivel (2), permitiendo que todo el aceite de la caja de engranajes (1) se drene.
- 02 - Luego vuelva a insertar el tapón de drenaje (4) y llene con el tapón del respiradero (3) hasta que el aceite salga por la ventilación de nivel (2).
- 03 - Termine colocando el tornillo indicador de nivel (2) y la tapa del respiradero (3).



⚠ ATENCIÓN No coloque aceite por encima del nivel. Utilice sólo el aceite especificado: 85W140 API GL-5 MIL-L-2105D SAEJ306; Maio/81.

❗ IMPORTANTE Antes de iniciar el DCF-CO, retire el tapón ("A") de la caja de engranajes y coloque el tapón del respiradero ("B") en su lugar.

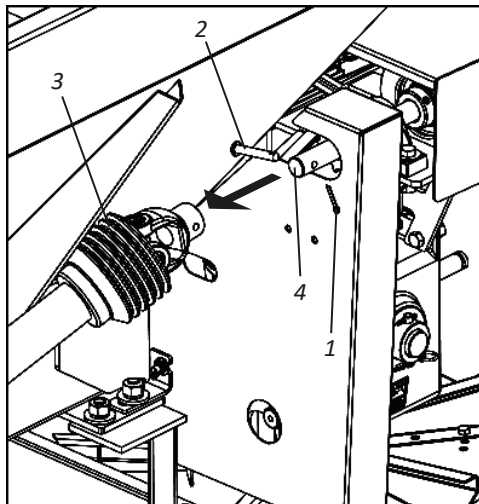
🔍 NOTA Cambie el aceite en las primeras 200 horas de trabajo. Después, cambie cada 1000 horas de trabajo. Cuando esté en uso una determinada marca de aceite, evite completar el nivel con aceite de marca y especificación diferente.

▪ Mantenimiento**• Reemplazo de la caja de cambios DCF-CO (Cardán) - Parte I****⚠ ATENCIÓN**

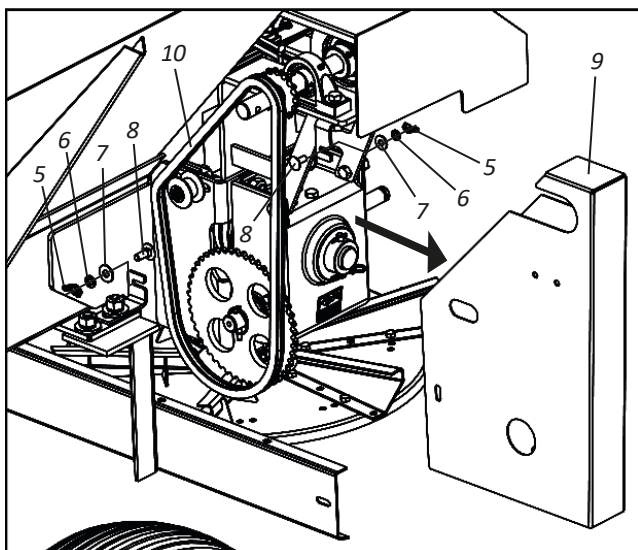
Antes de comenzar el cambio de la caja de cambios, asegúrese de que el tractor esté apagado. **NO** reemplace la caja de cambios si el tractor está encendido. Ignorar esta advertencia puede causar daños a la salud, graves accidentes o muerte.

Para reemplazar la caja de cambios, proceda de la siguiente manera:

01 - Suelte la chaveta (1), retire el pasador (2) y desacople el cardán (3) del eje (4).



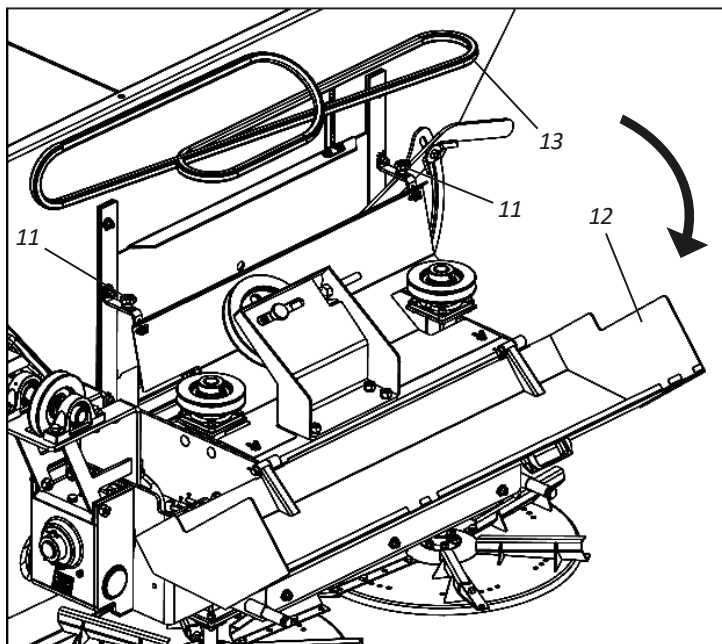
02 - Luego, suelte las tuercas mariposas (5), arandelas de seguridad (6), arandelas planas (7), tornillos (8) y retire la capa de protección (9) y la cadena (10).



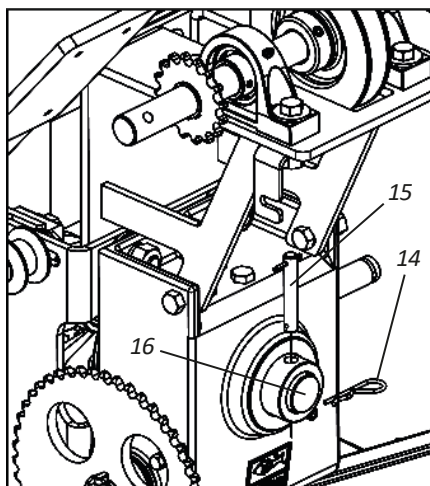
▪ Mantenimiento

• Reemplazo de la caja de cambios DCF-CO (Cardán) - Parte II

03 - Luego, suelte las manijas (11), abra la cubierta (12) y suelte la correa (13).

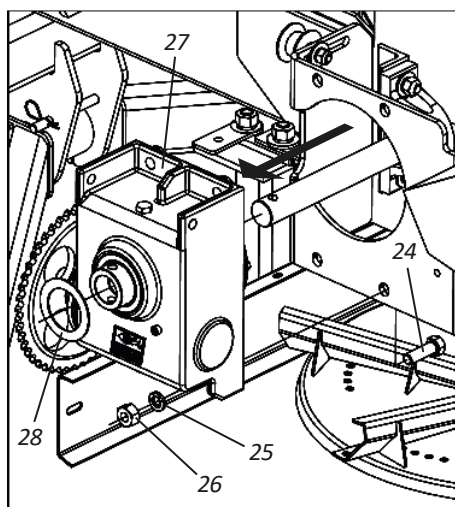
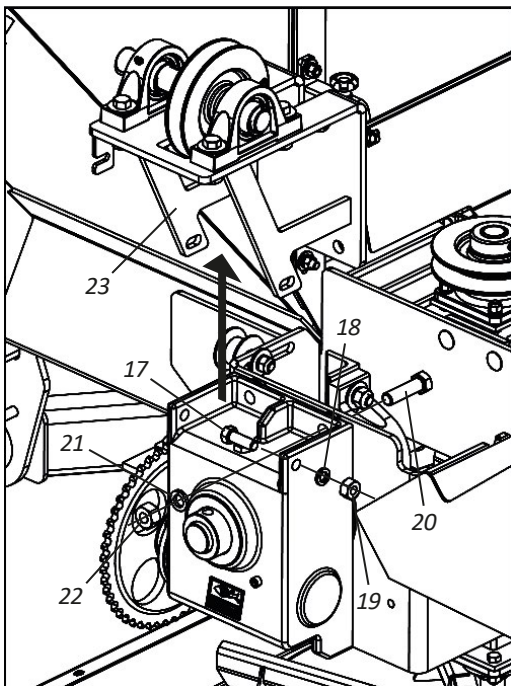


04 - Luego, suelte el bloqueo (14) y retire el pasador del fusible (15) para desbloquear el eje (16).



▪ Mantenimiento**• Reemplazo de la caja de cambios DCF-CO (Cardán) - Parte III**

- 05-** Luego, suelte los tornillos (17), arandelas de seguridad (18) y tuercas (19).
- 06-** Luego, afloje los tornillos (20), las arandelas de seguridad (21), tuercas (22) y retire el soporte (23).

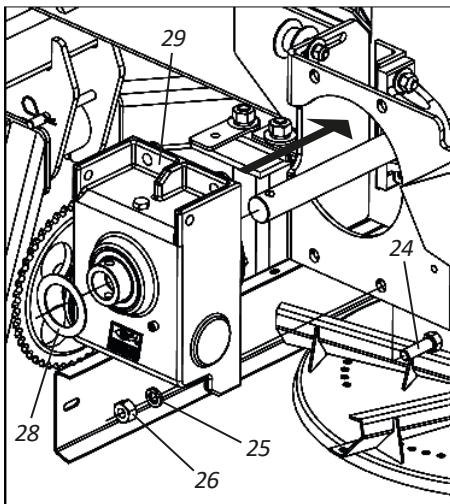


- 07-** Luego, suelte los tornillos (24), arandelas de seguridad (25), tuercas (26) y retire la caja de cambios (27) y la arandela (28).

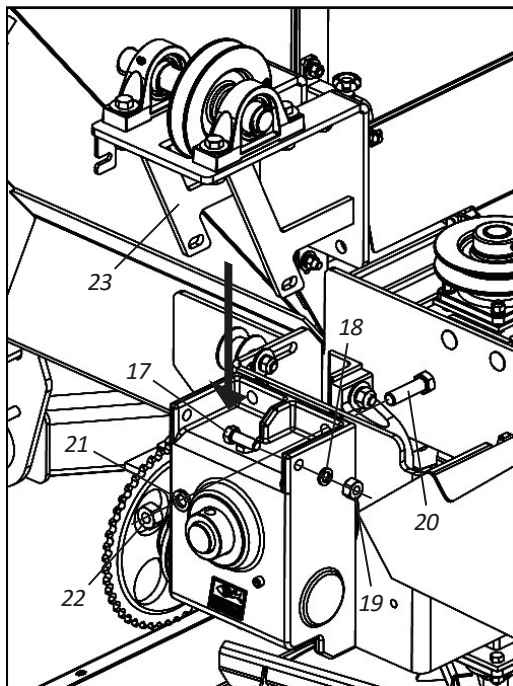
▪ Mantenimiento

• Reemplazo de la caja de cambios DCF-CO (Cardán) - Parte IV

08 - Luego, acople la nueva caja de cambios (29) a través de los tornillos (24), arandelas de seguridad (25), tuercas (26) y reemplace la arandela (28).

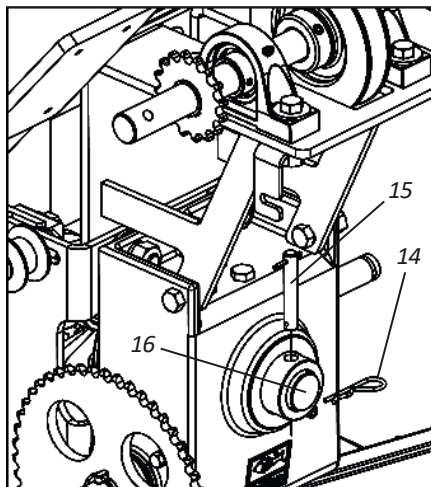


09 - Luego, fije el soporte (23) fijando a través de los tornillos (20), arandelas de seguridad (21), tuercas (22) y de los tornillos (17), arandelas de seguridad (18) y tuercas (19).

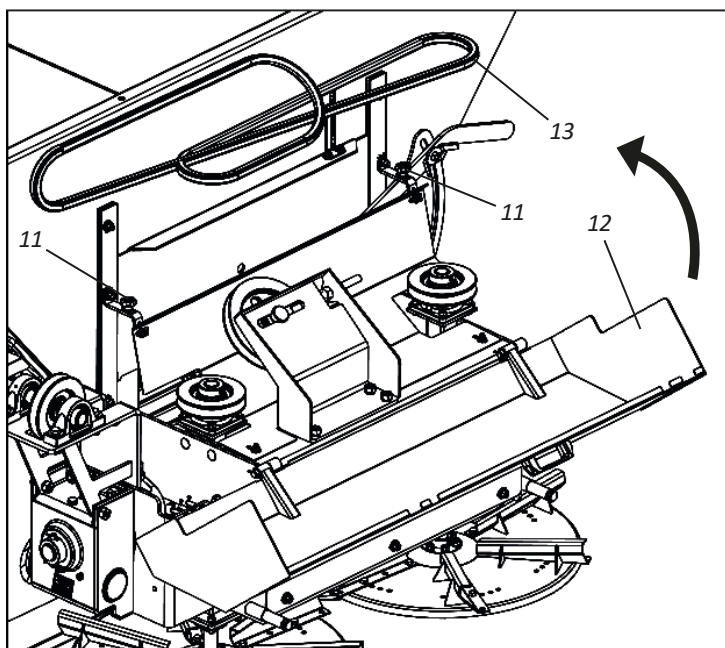


▪ Mantenimiento**• Reemplazo de la caja de cambios DCF-CO (Cardán) - Parte V**

10 - Luego, bloquee el eje (16) a través del pasador del fusible (15) y el bloqueo (14).



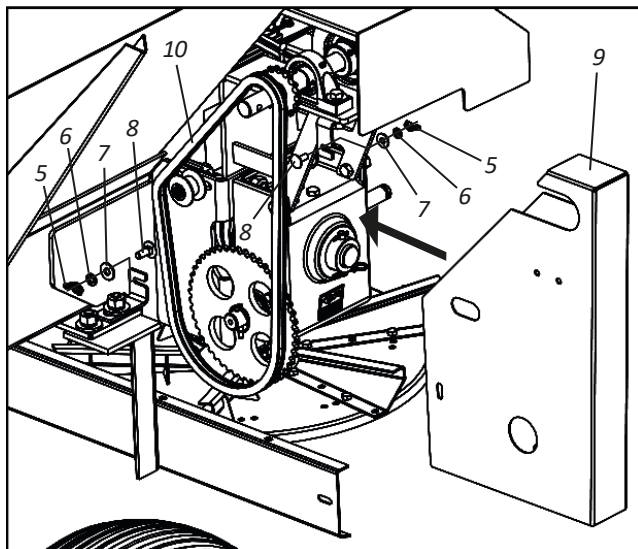
11 - Luego, coloque la correa (13), cierre la cubierta (12) y apriete las manijas (11).



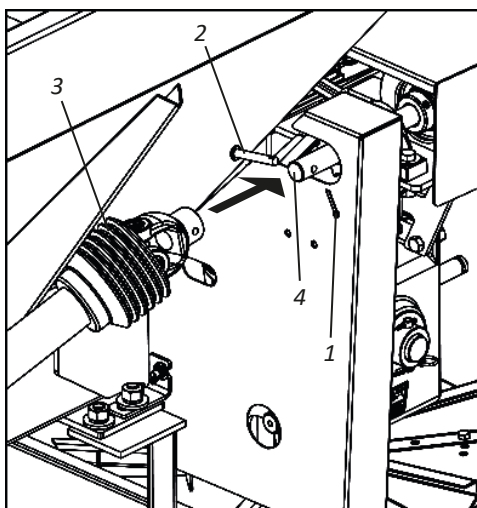
▪ Mantenimiento

• Reemplazo de la caja de cambios DCF-CO (Cardán) - Parte VI

12 - Luego, coloque la cadena (10) y acople la cubierta de protección (9), fijando a través de los tornillos (8), arandelas planas (7), arandelas de seguridad (6) y tuercas mariposas (5).



13 - Finalice acoplando el cardán (3) en el eje (4), fijándolo a través del pasador (2) y chaveta (1).



ATTENTION

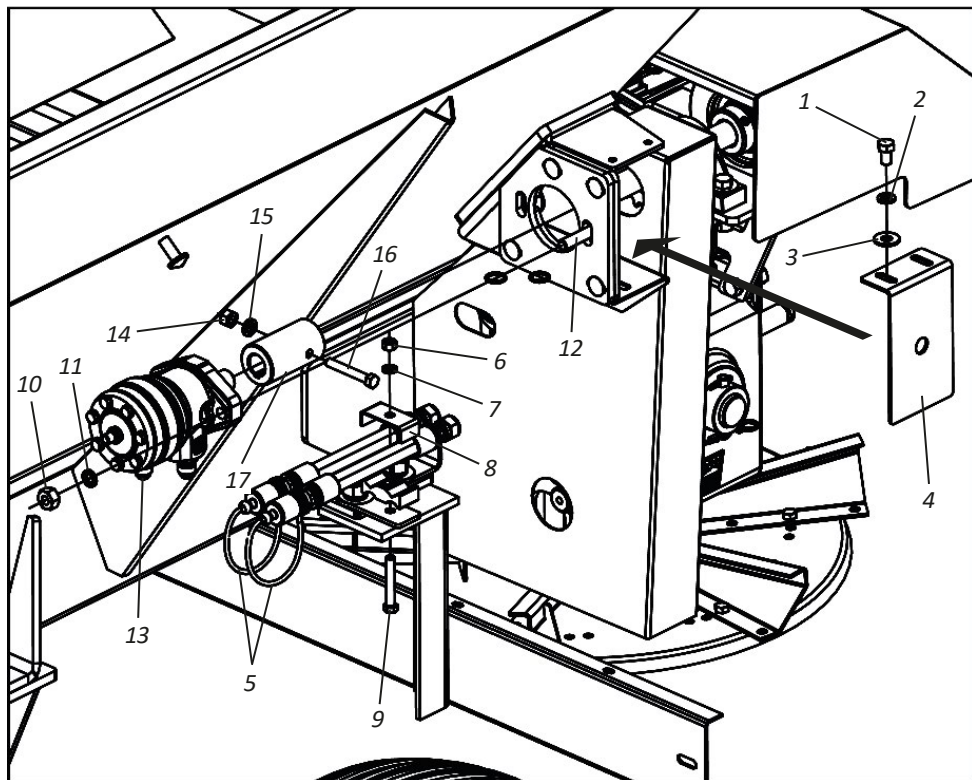
Al finalizar el ensamblaje, antes de comenzar el trabajo, realice una revisión general y asegúrese de que todos los componentes se hayan ensamblado correctamente.

▪ Mantenimiento**• Reemplazo de la caja de cambios DCF-CO (Motor Hidráulico) - Parte I****ATENCIÓN**

Antes de comenzar el cambio de la caja de cambios, asegúrese de que el tractor esté apagado. NO reemplace de caja de cambios si el tractor está encendido. Ignorar esta advertencia puede causar daños a la salud, graves accidentes o muerte.

Para reemplazar la caja de cambios (1), proceda de la siguiente manera:

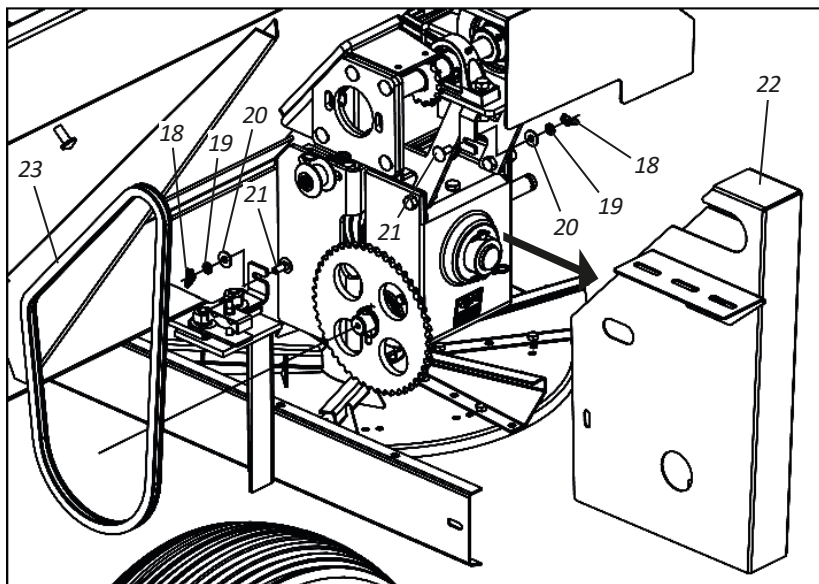
- 01** - Sulte los tornillos (1), las arandelas de seguridad (2), arandelas planas (3) y retire la placa (4).
- 02** - Luego, afloje las mangueras hidráulicas (5) a través de la tuerca (6), arandela de seguridad (7), placa (8) y tornillo (9).
- 03** - Luego, suelte las tuercas (10), arandelas de seguridad (11), tornillos (12) y retire el motor hidráulico (13).
- 04** - Luego, suelte la tuerca, arandela de seguridad (15), tornillo (16) y retire el casquillo (17).



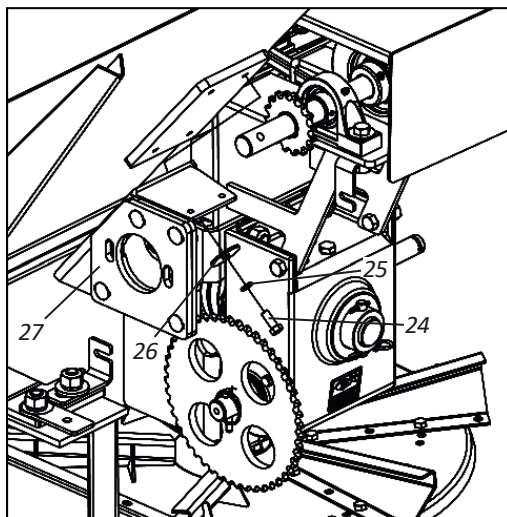
▪ Mantenimiento

• Reemplazo de la caja de cambios DCF-CO (Motor Hidráulico) - Parte II

05 - Luego, afloje las tuercas mariposa (18), arandelas de seguridad (19), arandelas planas (20), tornillos (21), retire cubierta protectora (22) y cadena (23).

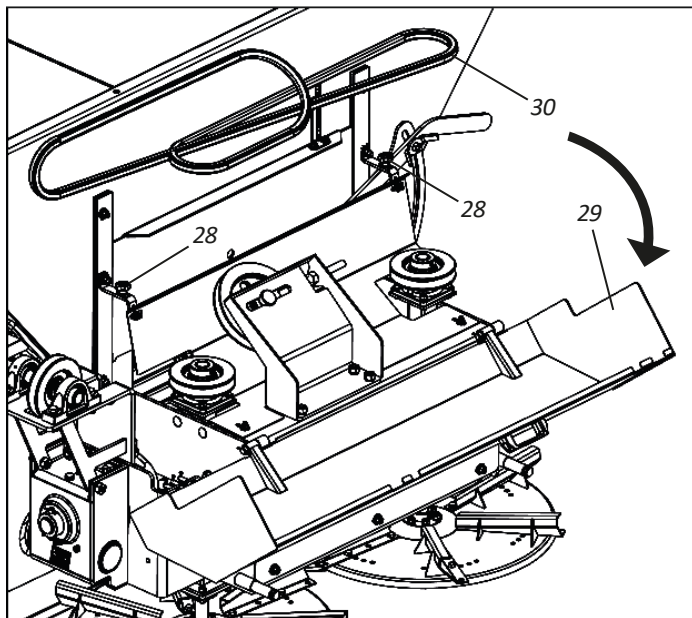


06 - Luego, afloje los tornillos (24), las arandelas de seguridad (25), arandelas planas (26) y retire el soporte de fijación (27).

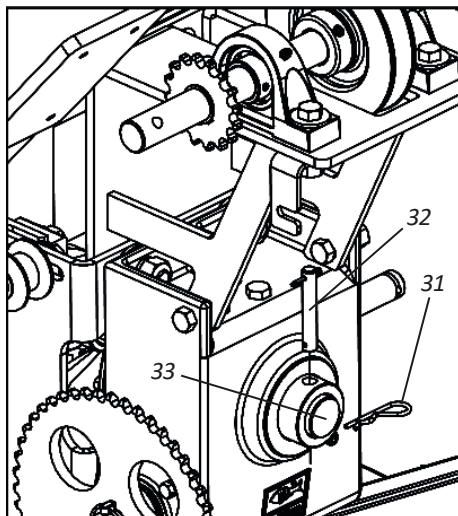


▪ Mantenimiento**• Reemplazo de la caja de cambios DCF-CO (Motor Hidráulico) - Parte III**

07 - Luego, suelte las manijas (28), abra la tapa (29) y suelte la correa (30).



08 - Luego, suelte el bloqueo (31) y retire el pasador fusible (32) para desbloquear el eje (33).

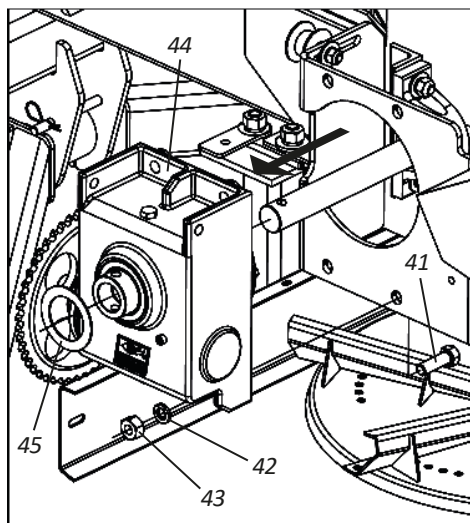
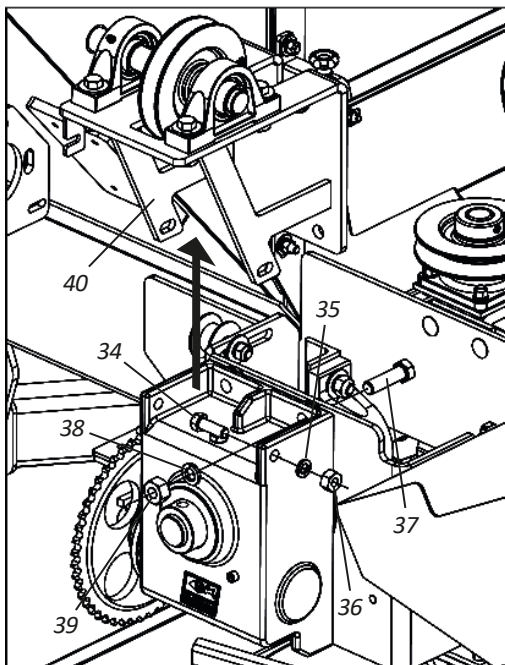


▪ Mantenimiento

• Reemplazo de la caja de cambios DCF-CO (Motor Hidráulico) - Parte IV

09- Luego, suelte los tornillos (34), arandelas de seguridad (35) y tuercas (36).

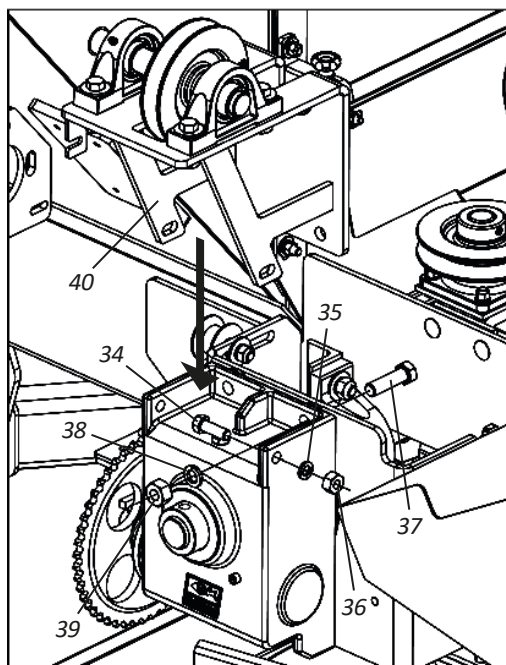
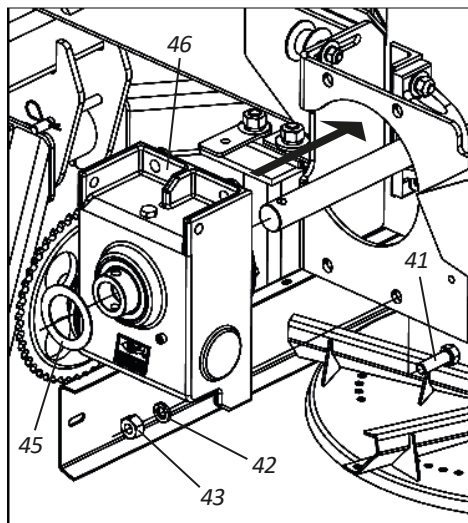
10- Luego, suelte los tornillos (37), arandelas de seguridad (38), tuercas (39) y retire el soporte (40).



11- Luego, suelte los tornillos (41), arandelas de seguridad (42), tuercas (43) y retire la caja de cambios (44) y la arandela (45).

▪ Mantenimiento**• Reemplazo de la caja de cambios DCF-CO (Motor Hidráulico) - Parte V**

- 12** - Luego, acople la nueva caja de cambios (46) a través de los tornillos (41), arandelas de seguridad (42), tuercas (43) y reemplace la arandela (45).

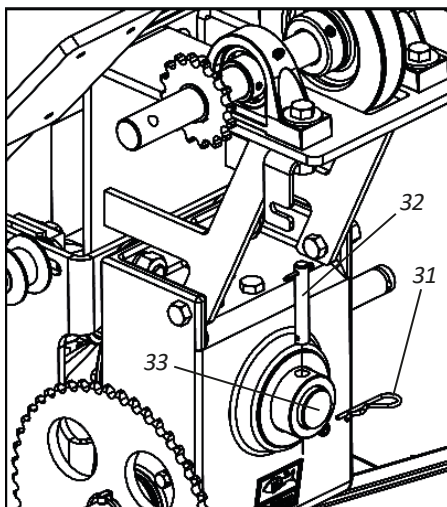


- 13** - Luego, fije el soporte (40) fijando a través de los tornillos (37), arandelas de seguridad (38), tuercas (39) y de los tornillos (34), arandelas de seguridad (35) y tuercas (36).

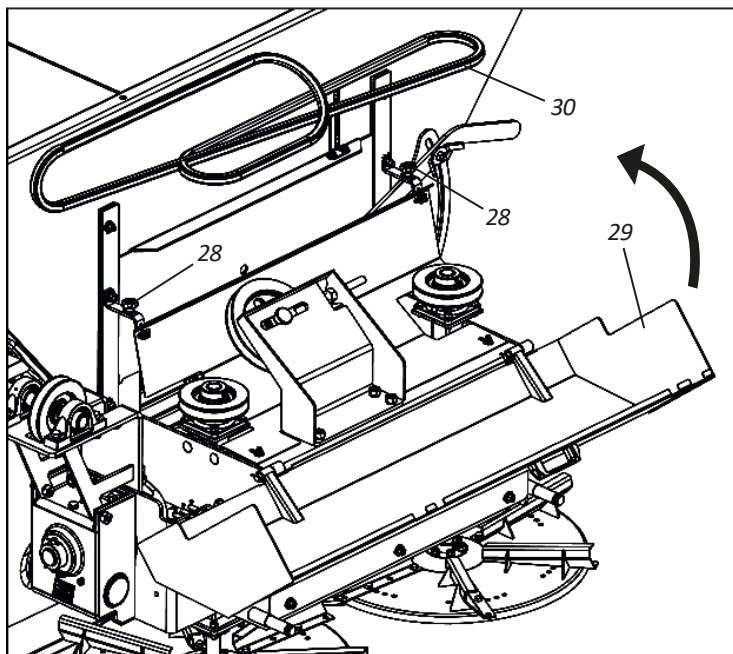
▪ Mantenimiento

• Reemplazo de la caja de cambios DCF-CO (Motor Hidráulico) - Parte VI

14 - Luego bloquee el eje (33) a través del pasador del fusible (32) y el bloqueo (31).

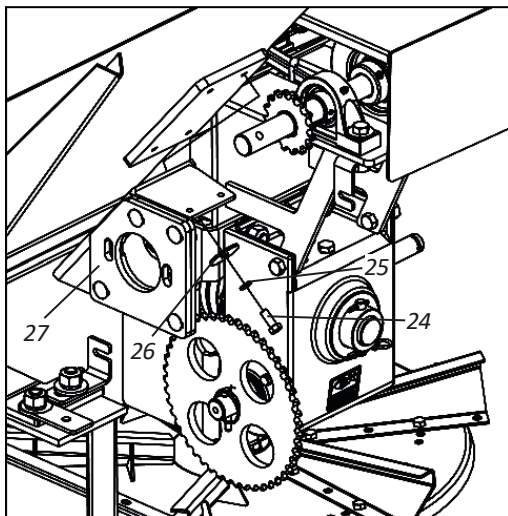


15 - Luego, coloque la correa (30), cierre la tapa (29) y apriete las manijas (28).

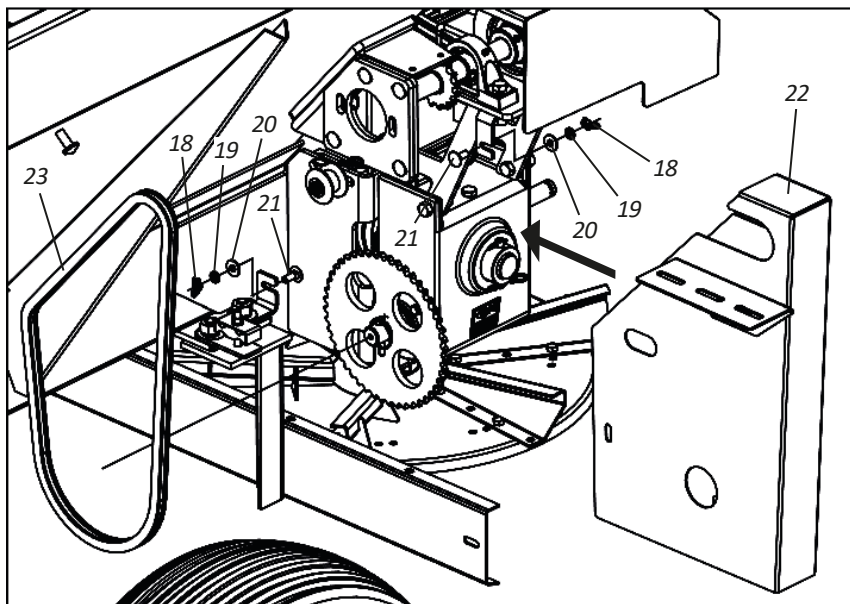


▪ Mantenimiento**• Reemplazo de la caja de cambios DCF-CO (Motor Hidráulico) - Parte VII**

- 16-** Luego, fije el soporte de montaje (27), fijando a través de los tornillos (24), arandelas de seguridad (25) y arandelas planas (26).



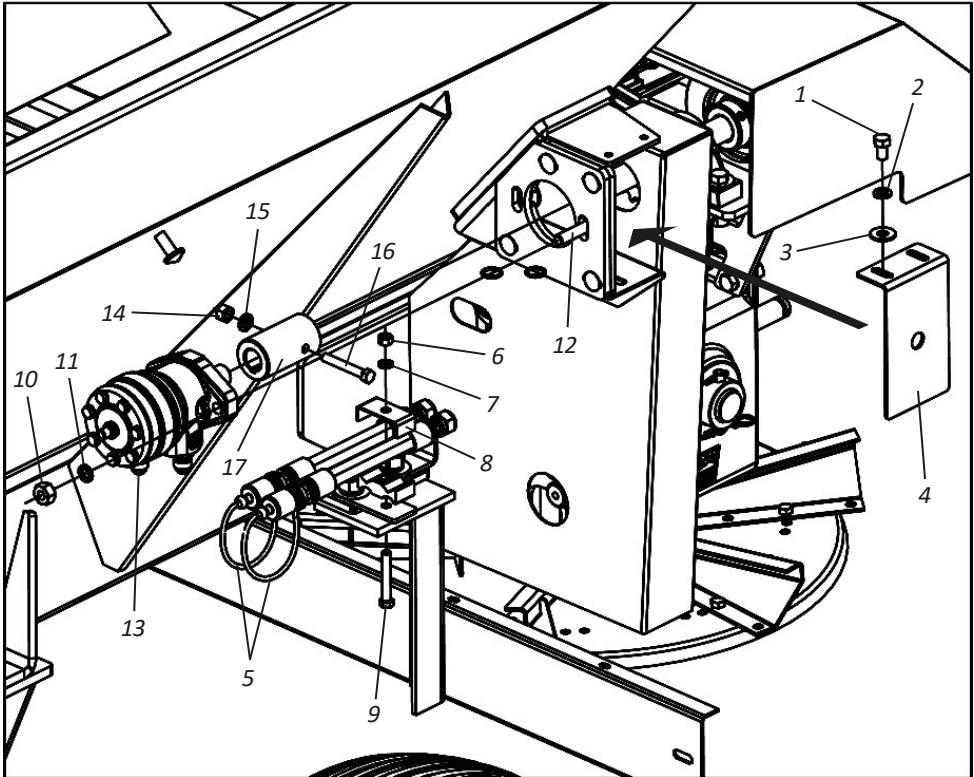
- 17-** Luego, acopla la cadena (23) y la cubierta protectora (22), fijando a través de los tornillos (21), las arandelas planas (20), las arandelas de seguridad (19) y las tuercas mariposa (18).



▪ Mantenimiento

• Reemplazo de la caja de cambios DCF-CO (Motor Hidráulico) - Parte VIII

- 18- Luego, acople el casquillo (17) fijando a través del tornillo (16), arandela de seguridad (15) y tuerca (14).
- 19- Luego, acople el motor hidráulico (13) fijando a través de los tornillos (12), arandelas de seguridad (11) y tuercas (10).
- 20- Luego, fije las mangueras hidráulicas (5) fijando a través de la placa (8), tornillo (9), arandela de seguridad (7) y tuerca (6).
- 21- Finalice acoplando la placa (4), fijando a través de los tornillos (1), arandelas de seguridad (2), arandelas planas (3).



Al finalizar el ensamblaje, ante de comenzar el trabajo, realice una revisión general y asegúrese de que todos los componentes se hayan ensamblado correctamente.

▪ Mantenimiento

• Reemplazo de corona y piñón (Caja de Cambios) - Parte I

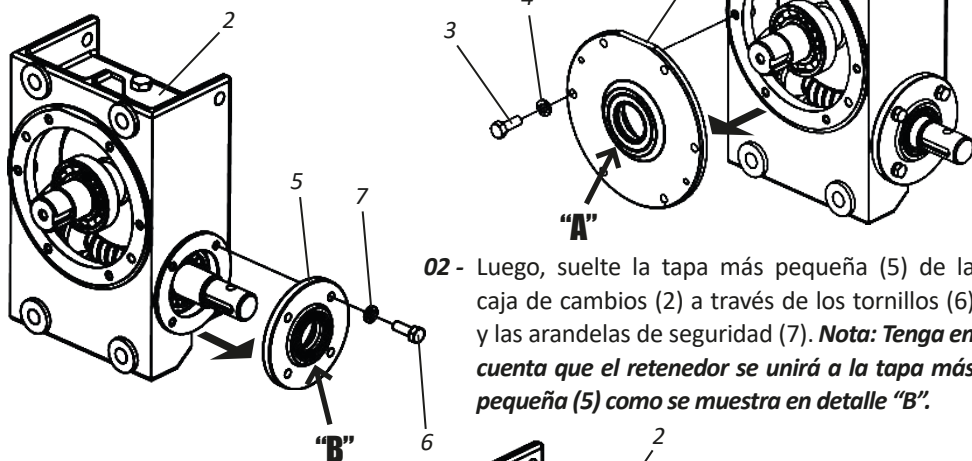
ATENCIÓN

Antes de comenzar a cambiar el eje corona y el engranaje helicoidal, retire la caja de cambios del DCF-CO según las instrucciones en las páginas 83 hasta 88 para DCF-CO (Cardan) y las páginas 89 hasta 96 para DCF-CO (Motor Hidráulico). Luego, drene todo el aceite de la caja de cambios como se indica en la página 82.

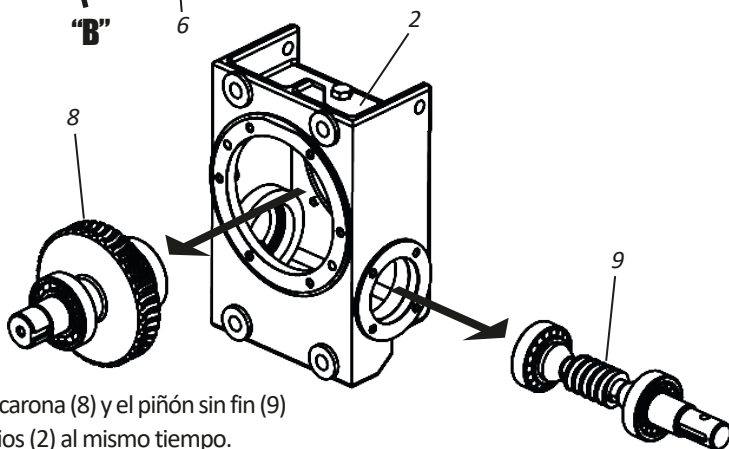
Para reemplazar el eje corona y piñón sin fin de la caja de cambios, proceda de la siguiente manera:

01 - Suelte la tapa más grande (1) de la caja de cambios (2) a través de los tornillos (3) y las arandelas de seguridad (4).

Nota: Tenga en cuenta que el retenedor se unirá a la tapa más grande (1) como se muestra en detalle "A".



02 - Luego, suelte la tapa más pequeña (5) de la caja de cambios (2) a través de los tornillos (6) y las arandelas de seguridad (7). **Nota:** Tenga en cuenta que el retenedor se unirá a la tapa más pequeña (5) como se muestra en detalle "B".

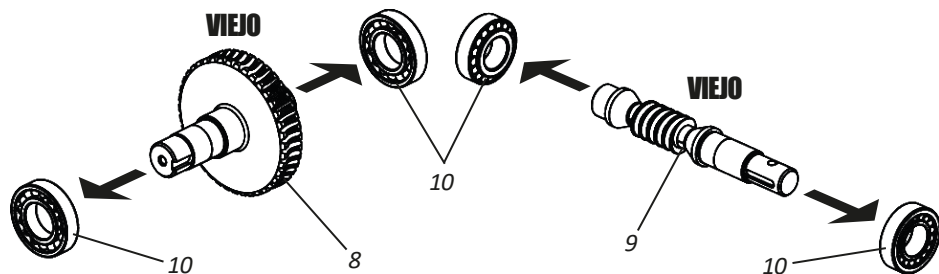


03 - Luego, retire el eje corona (8) y el piñón sin fin (9) de la caja de cambios (2) al mismo tiempo.

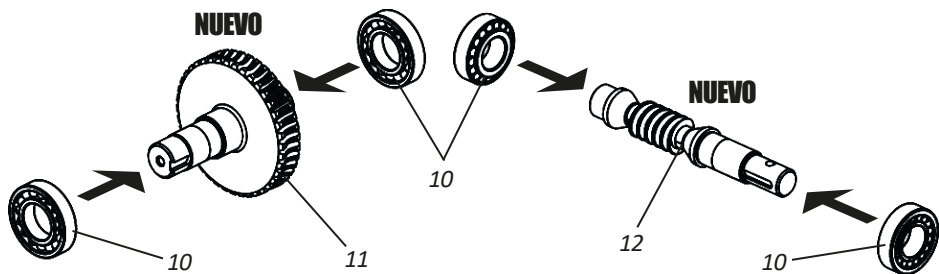
▪ Mantenimiento

• Reemplazo de corona y piñón (Caja de Cambios) - Parte II

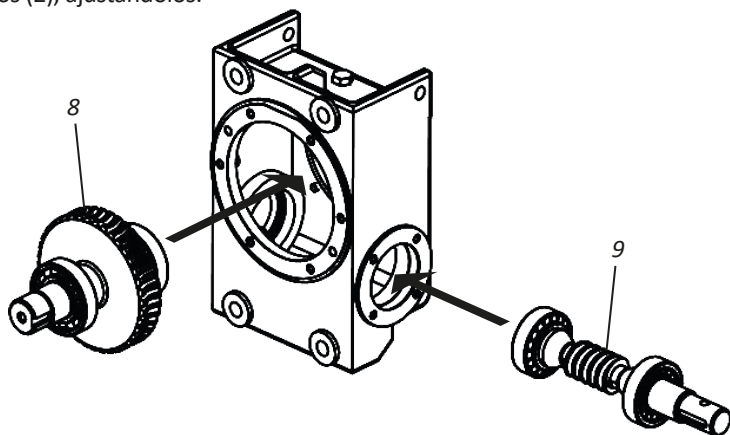
04 - Luego, retire los cojinetes (10) del eje corona antiguo (8) y el piñón sin fin (9) viejos.

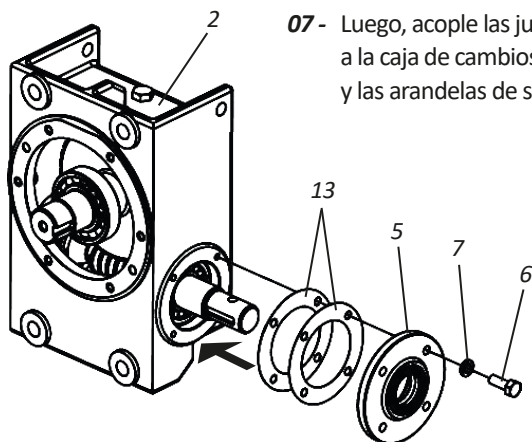


05 - Luego, coloque los nuevos rodamientos (10) en el nuevo eje de corona (11) y el piñón sin fin (12).



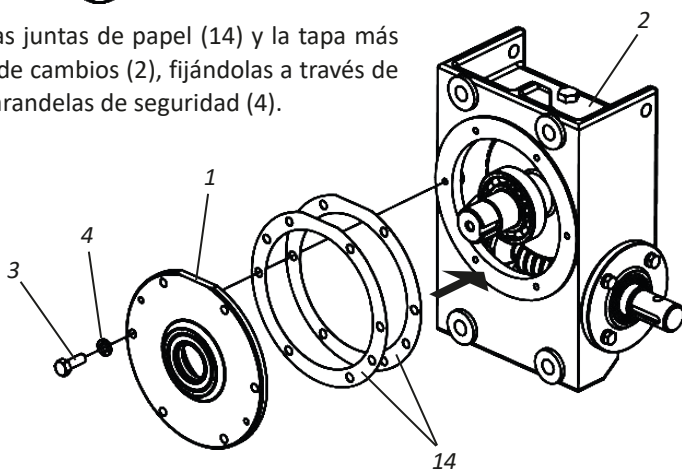
06 - Luego, al mismo tiempo, reemplace el eje corona (8) y el pinión sin fin (9) en la caja de cambios (2), ajustándolos.



▪ Mantenimiento**• Reemplazo de corona y piñón (Caja de Cambios) - Parte III**

07 - Luego, acople las juntas de papel (13) y la tapa más pequeña (5) a la caja de cambios (2) asegurándola a través de los tornillos (6) y las arandelas de seguridad (7).

08 - Termine acoplando las juntas de papel (14) y la tapa más grande (1) de la caja de cambios (2), fijándolas a través de los tornillos (3) y las arandelas de seguridad (4).

**⚠ ATENCIÓN**

Cuando haya terminado de cambiar el eje corona y el piñón sin fin, llene la caja de cambios con aceite según las instrucciones en la página 82. Luego, conecte la caja de cambios al DCF-CO según las instrucciones en las páginas 83 hasta 88 para DCF-CO (Cardan) y las páginas 89 hasta 96 para DCF-CO (Motor Hidráulico).

❗ IMPORTANT

Al finalizar la montaje de la caja de cambios (2) si la tapa más pequeña (5) y la tapa más grande (1) están flojas, reemplace las juntas de papel (13 y 14).

▪ Mantenimiento

• Mantenimiento Operacional

PROBLEMAS	CAUSAS PROBABLES	SOLUCIONES
No hay flujo de producto sobre los discos o la cantidad es insuficiente.	La compuerta puede estar cerrada.	Compruebe y quítelos si existe.
	Objetos extraños bloqueando la cinta.	Haga el montaje correcto del cardán o sustituya las crucetas con desgastes excesivo.
	Estera, corriente de transmisión o fusible rotos.	Vuelva a colocar los cojinetes o reemplace si están dañados.
	Montaje incorrecto de los engranajes.	Tensionar la cinta transportadora.
La distribución del producto en el suelo no es uniforme.	Distancia muy larga entre una pasada y otra.	Diminua a distância entre as passadas e opere conforme a distância recomendada.
	Posición incorrecta de las aletas sobre los discos distribuidores.	Compruebe la posición de las aletas si no están invertidas de acuerdo con el sentido de giro de los discos distribuidores. Si están invertidas, proceda a un montaje correcto de las mismas.
	Rotación de la toma de potencia.	Corregir rotación en la PTO, que debe ser de 540 RPM.
	Viento muy fuerte.	Espere a disminuir el viento o utilice el tapón (opcional) .
Rango de distribución muy estrecho.	Posición de las aletas sobre los discos distribuidores.	Ajuste las aletas sobre los discos de posición más abierta.
No se obtiene la dosis recomendada.	Sistema dosificador. Velocidad de trabajo por encima de lo recomendado.	Aumente el flujo de la compuerta. Reduzca la velocidad de trabajo.
Dosis mayor que la recomendada.	Sistema dosificador. Velocidad de trabajo por debajo de lo recomendado.	Disminuye el caudal de la compuerta. Ajuste la velocidad de trabajo recomendada.
Rompimiento del fusible con frecuencia.	Estera funcionando con exceso de velocidad. Objetos extraños bloqueando la cinta.	Reduzca la velocidad de la cinta y aumente el flujo de la compuerta. Compruebe y limpie la cinta.

▪ Mantenimiento**• Mantenimiento Operacional**

PROBLEMAS	CAUSAS PROBLABLES	SOLUCIONES
Vibración o ruidos excesivos durante la operación.	Objetos extraños dentro del DCF-CO.	Compruebe y quítelos si existe.
	Montaje incorrecto del cardán o crucetas gastadas.	Haga el montaje correcto del cardán o sustituya las crucetas con desgastes excesivos.
	Cojinetes sueltos o dañados.	Vuelva a colocar los cojinetes o reemplace si están dañados.
	Regulación de la cinta.	Tensionar la cinta transportadora.
	Rotación en la PTO.	Manter a rotação em 540 Rpm.
Rompimiento del fusible con frecuencia.	Estera funcionando con exceso de velocidad. Objetos extraños bloqueando la cinta.	Reduzca la velocidad de la cinta y aumente el flujo de la compuerta. Compruebe y limpie la cinta.

▪ Mantenimiento

• Cuidados

- 01** - Antes de cada trabajo, verifique las condiciones de todos los pernos y tornillos. Cuando se necesario, reajuste o cambie.
- 02** - La velocidad de desplazamiento debe controlarse cuidadosamente según las condiciones del terreno.
- 03** - El **DCF-CO** se utiliza en varias aplicaciones, exigiendo conocimiento y atención durante su manejo.
- 04** - Sólo las condiciones locales, podrán determinar la mejor forma de operación del **DCF-CO**.
- 05** - Al montar o desmontar cualquier parte del **DCF-CO**, emplear métodos y herramientas adecuadas.
- 06** - Observe atentamente los intervalos de lubricación, en los diversos puntos de lubricación del **DCF-CO**. Respete los intervalos de lubricación
- 07** - Compruebe siempre si las piezas presentan desgastes. Si hay necesidad de reposición, exija siempre piezas originales Baldan.



IMPORTANTE

El mantenimiento adecuado y periódico son necesarios para garantizar la larga vida del **DCF-CO**.

• Limpieza general

- 01** - Cuando vaya a almacenar el **DCF-CO**, haga una limpieza general y lávelo por completo sólo con agua. Compruebe que la tinta no se ha desgastado, si esto ocurre, dar una capa más general, pase el aceite protector y lubrique completamente el **DCF-CO**. No utilice aceite quemado u otro tipo de abrasivo.
- 02** - Al término del trabajo, proceda de la siguiente forma:
 - Retire las cadenas de transmisión y manténgalas bañadas en aceite hasta el siguiente trabajo.
- 03** - Lubrique completamente el **DCF-CO**. Compruebe todas las partes móviles del **DCF-CO**, si presentan desgastes o holguras, haga el ajuste necesario o la reposición de las piezas, dejando el distribuidor listo para el próximo trabajo.
- 04** - En el período que no utilice el **DCF-CO**, limpie los residuos de productos que permanecen en el mismo después del uso como cal, fertilidad, suciedad, etc.
- 05** - Pulverice el **DCF-CO** entero con aceite protector o aceite conservante, nunca use aceite quemado.

▪ Mantenimiento

• Limpieza general

- 06** - Sustituya todos los adhesivos principalmente los de advertencia que estén dañados o faltando. Haga que todos sean conscientes de su importancia y de los peligros de los accidentes cuando no se sigan las instrucciones.
- 07** - Haga la limpieza en el cardán cada 15 días o antes si es necesario.
- 08** - Retire las tapas protectoras, separe “macho” y “hembra”, lave y elimine las costras seque y lubrique las partes deslizantes con grasa y vuelva a montarlas.
- 09** - Después de todos los cuidados de mantenimiento, almacene su **DCF-CO** en una superficie plana, local cubierto y seco, lejos de los animales y niños.
- 10** - Recomendamos lavar el **DCF-CO** sólo con agua al inicio de los trabajos.



ATENCIÓN

No utilice productos químicos o abrasivos para lavar el **DCF-CO**, esto puede dañar la pintura y los adhesivos del mismo.

• Conservación del distribuidor - Parte I

Para prolongar la vida útil y apariencia del **DCF-CO** durante más tiempo, siga las siguientes instrucciones:

- 01** - Lave y limpie todos los componentes del distribuidor durante y al final de la temporada de trabajo.
- 02** - Utilice productos neutrales para limpiar el distribuidor, siguiendo las instrucciones de seguridad y manipulación proporcionadas por el fabricante.
- 03** - Siempre realice los mantenimientos en los períodos indicados en este manual.

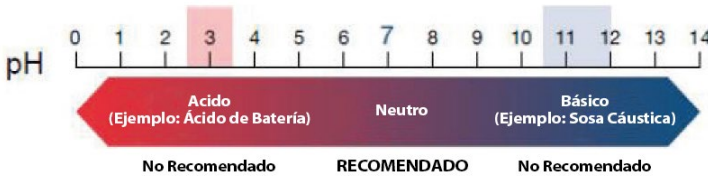
• Conservación del distribuidor - Parte II

Las prácticas y cuidados abajo si adoptados por el propietario o el operador hacen la diferencia para la conservación del **DCF-CO**.

- 01** - Cuidado al realizar el lavado con alta presión; no dirigir el chorro de agua directamente en los conectores y componentes eléctricos. Aislar todos los componentes eléctricos;
- 02** - Utilice sólo agua y detergente NEUTRO (pH igual a 7);
- 03** - Aplique el producto, siguiendo estrictamente las indicaciones del fabricante, sobre la superficie y la secuencia correcta, respetando el tiempo de aplicación y lavado;

▪ Mantenimiento

- 04** - Manchas y suciedades no removidas con los productos, deben ser removidas con la ayuda de una esponja.
- 05** - Enjuague la máquina con agua limpia para eliminar todos los residuos de productos químicos.
- 06** - No utilice: - Detergentes con principio ativo básico (pH mayor que 7), pueden agredir/manchar la pintura del distribuidor.
- **Detergentes con principio activo (pH menor que 7), actúan como decapante/removedor de zinc (la protección de las piezas contra oxidación).**



- 07** - Deje que la máquina se seque a la sombra, de forma que no acumule agua en sus componentes. El secado muy rápido puede causar manchas en su pintura.
- 08** - Después del secado, lubrique todas las corrientes y grasas de acuerdo con las recomendaciones del manual del operador.
- 09** - Pulverice toda máquina, principalmente las partes galvanizadas, con aceite protector, siguiendo las directrices de aplicación del fabricante. El protector también evita la adherencia de suciedad en la máquina, facilitando lavados posteriores.
- 10** - Observe el tiempo de curado (absorción) y los intervalos de aplicación según lo recomendado por el fabricante.

⚠ ATENCIÓN | No utilice ningún otro tipo de aceite para la protección del distribuidor (aceite hidráulico usado, aceite "quemado", aceite diésel, aceite de ricino, queroseno, etc.).

⚠ IMPORTANTE | Recomendamos los siguientes aceites protectores:
- Bardahl: Agro protetivo 200 ou 300
- ITWChemical: Zoxol DW - Série 4000

🔍 NOTA | Ignorar las medidas de conservación citadas anteriormente puede implicar la pérdida de garantía de los componentes pintados o cincados que presenten eventual oxidación.

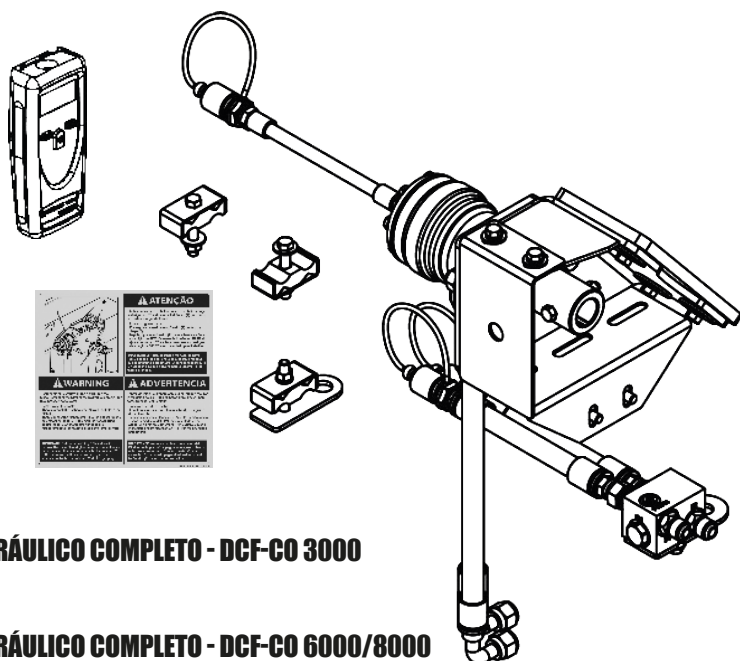
▪ Opcional

• Accesorios Opcionales - Parte I

El DCF-CO tiene opciones que se pueden adquirir según la necesidad de trabajo.

SISTEMA MOTOR HIDRÁULICO

El sistema motor hidráulico se puede adquirir opcionalmente para transformar su **DCF-CO** (Cardán) en **DCF-CO** (Motor Hidráulico). Antes de adquirir el sistema motor hidráulico, observe la advertencia siguiente y verifique que su tractor tiene los requisitos necesarios para el funcionamiento del motor hidráulico.



SISTEMA MOTOR HIDRÁULICO COMPLETO - DCF-CO 3000
CÓD: 5528011012-3

SISTEMA MOTOR HIDRÁULICO COMPLETO - DCF-CO 6000/8000
CÓD: 5528011010-7

⚠️ ATENCIÓN

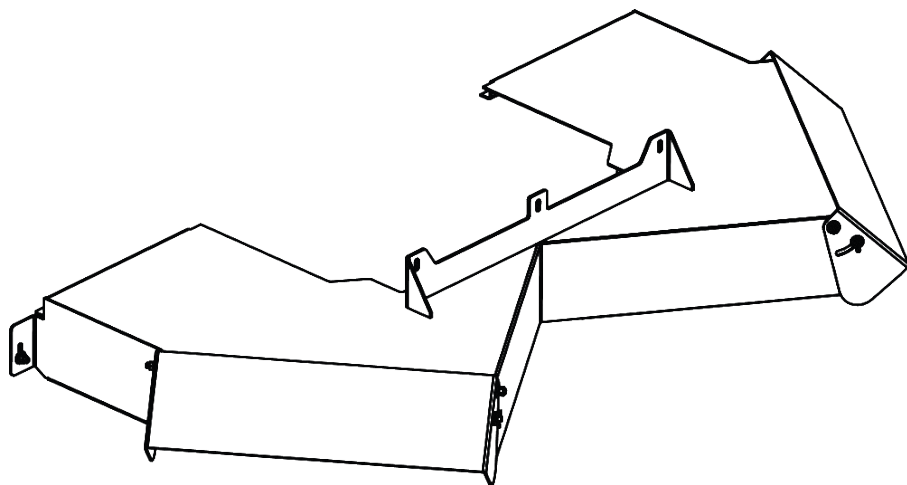
Para el funcionamiento del sistema motor hidráulico y del DCF-CO con motor hidráulico, el tractor debe poseer un sistema hidráulico de flujo continuo y una bomba hidráulica de 40 a 50 L/Min. Si el tractor no tiene estos elementos, tanto el motor hidráulico y el DCF-CO con motor hidráulico no funcionarán.

▪ Opcional

• Accesorios Opcionales - Parte II

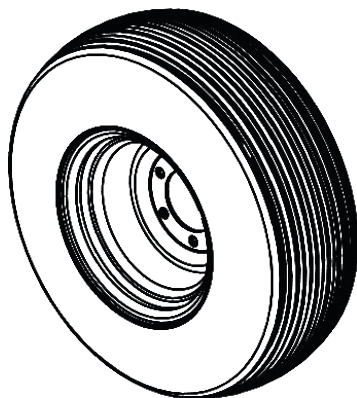
CAJA DE DIRECCIÓN

La caja de dirección se utiliza para trabajos en los que la aplicación del fertilizante debe dirigirse en línea, por ejemplo, debajo de los árboles.



NEUMÁTICOS

Para trabajos en suelos arcillosos, los **DCF-CO 3000** y **6000** se pueden adquirir opcionalmente con neumáticos 11L-15.

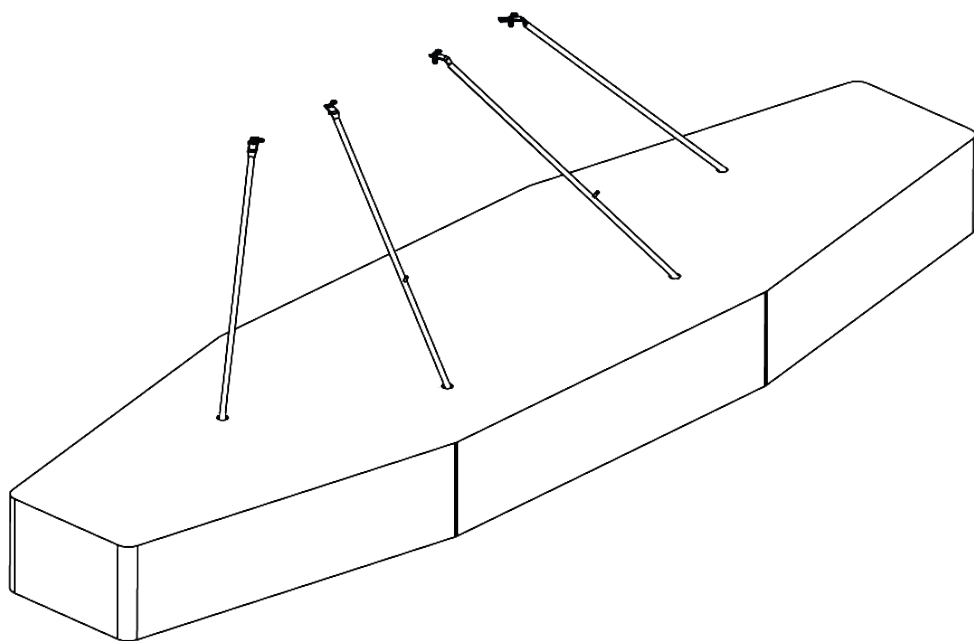


▪ Opcional

- Accesorios Opcionales - Parte III

DEFLECTOR CON LONA

El deflector con lona es utilizado para la distribución de productos en polvo principalmente cuando hay ocurrencia de vientos. El uso del deflector asegura mayor uniformidad en la distribución, reteniendo el producto.

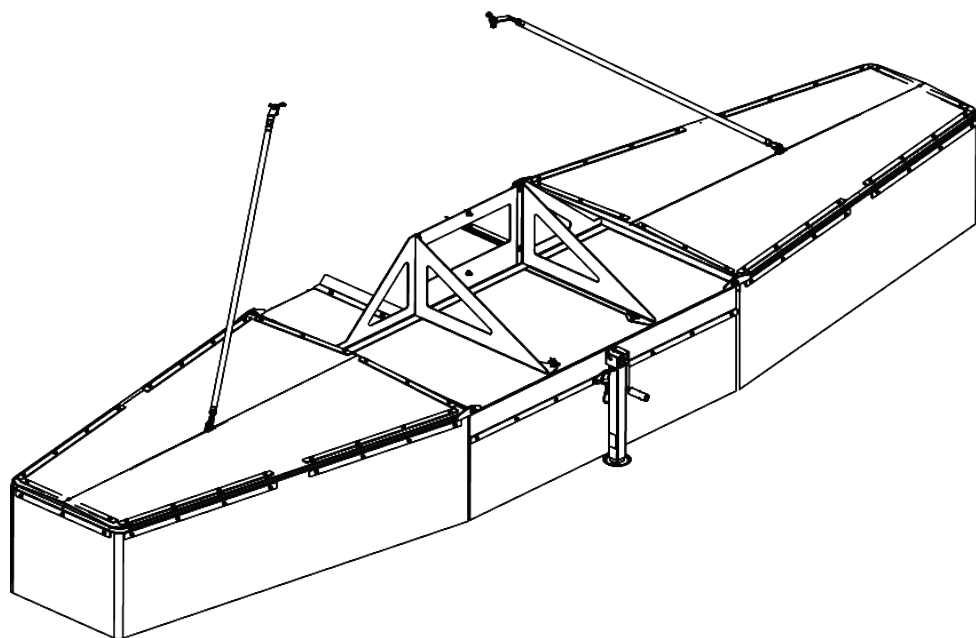


▪ Opcional

• Accesorios Opcionales - Parte IV

DEFLECTOR CON CAUCHO

El deflector con caucho se utiliza para la distribución de productos en polvo principalmente cuando se producen vientos. El uso del deflector, asegura mayor uniformidad en la distribución, reteniendo el producto.



▪ Identificación

• **Plaqueta de identificación**

Para consultar el catálogo de piezas o solicitar asistencia técnica de Baldan, indique siempre el modelo (01), número de serie (02) y fecha de fabricación (03), que se encuentra en la placa de identificación de su **DCF-CO**.



ATENCIÓN

Los dibujos contenidos en este Manual de Instrucciones, son de carácter ilustrativo.

CONTACTO

En caso de duda, nunca opere o maneje su equipo sin consultar el Post Venta.
Teléfono: 0800-152577
e-mail: posvenda@baldan.com.br

PUBLICACIONES

Código: 60550105295 | CPT: DCFCO06521A



▪ Identificación

• Identificación del producto

Haga la identificación correcta de los datos abajo, para tener siempre información sobre la vida de su equipo.

Propietario: _____

Reventa: _____

Hacienda: _____

Ciudad: _____

Estado: _____

Nº Cert. de garantía: _____

Implemento: _____

Nº de serie: _____

Fecha de la compra: _____

Factura: _____

BALDAN IMPLEMENTOS AGRÍCOLAS S/A, garantiza el funcionamiento normal del implemento al revendedor por un período de 6 (seis) meses contados a partir de la fecha de entrega en la factura de reventa al primer consumidor final. Durante este período **BALDAN** se compromete a reparar defectos de material y/o fabricación de su responsabilidad, siendo la mano de obra, fletes y otros gastos de responsabilidades del revendedor.

En el período de garantía, la solicitud y sustitución de eventuales partes defectuosas deberá ser hecha al revendedor de la región, que enviará la pieza defectuosa para análisis en la **BALDAN**.

Cuando no sea posible tal procedimiento y se haya agotado la capacidad de resolución por parte del revendedor, el mismo solicitará apoyo de la Asistencia Técnica de **BALDAN**, a través de un formulario específico distribuido a los revendedores. Después del análisis de los elementos sustituidos por parte de la Asistencia Técnica de **BALDAN**, y concluido que no se trata de garantía, entonces será responsabilidad del revendedor los costos relacionados con la sustitución; así como los gastos de material, viaje incluyendo estancia y comidas, accesorios, lubricante utilizado y demás gastos provenientes del llamado a la Asistencia Técnica, quedando la empresa **BALDAN** autorizada a efectuar su facturación en nombre de la reventa. Cualquier reparación hecha en el producto que se encuentra dentro del plazo de garantía por el revendedor, sólo será autorizado por **BALDAN** mediante presentación previa de presupuesto describiendo piezas y mano de obra a ser ejecutada.

Queda excluido de este término el producto que sufre reparaciones o modificaciones en oficiales que no pertenezcan a la red de revendedores **BALDAN**, así como la aplicación de piezas o componentes no genuinos al producto del usuario. La presente garantía se hará nula cuando se constata que el defecto o daño es resultado de un uso indebido del producto, de la inobservancia de las instrucciones o de la inexperiencia del operador.

Se ha convenido que la presente garantía no cubre neumáticos, depósitos de polietileno, cardanes, componentes hidráulicos etc., que son equipos garantizados por sus fabricantes. Los defectos de fabricación y/o material, objeto de este término de garantía, no constituirá, en ninguna hipótesis, motivo para la rescisión de contrato de compra y venta, o para la indemnización de cualquier naturaleza.

BALDAN se reserva el derecho de modificar y/o perfeccionar las características técnicas de sus productos, sin previo aviso, y sin obligación de proceder con los productos anteriormente fabricados.

▪ Certificado de inspección y entrega

SERVICIO ANTES DE LA ENTREGA: Este implemento ha sido preparado cuidadosamente por la organización de venta, inspeccionado en todas sus partes de acuerdo con las prescripciones del fabricante.

SERVICIO DE ENTREGA: Se ha informado al usuario sobre los términos de la garantía vigentes e instruido sobre el uso y el cuidado de mantenimiento.

Confirmo que he sido informado sobre los términos de garantía vigentes e instruido sobre el uso y el mantenimiento correcto del implemento.

Implemento: _____ Nº de Serie: _____

Fecha: _____ Nº Fiscal: _____

Reventa: _____

Teléfono: _____ Código Postal: _____

Ciudad: _____ Estado: _____

Propietario: _____

Teléfono: _____

Dirección: _____ Número: _____

Ciudad: _____ Estado: _____

E-mail: _____

Fecha de la venta: _____

Firma / Carimbo de la Reventa _____

▪ Certificado de inspección y entrega

SERVICIO ANTES DE LA ENTREGA: Este implemento ha sido preparado cuidadosamente por la organización de venta, inspeccionado en todas sus partes de acuerdo con las prescripciones del fabricante.

SERVICIO DE ENTREGA: Se ha informado al usuario sobre los términos de la garantía vigentes e instruido sobre el uso y el cuidado de mantenimiento.

Confirmo que he sido informado sobre los términos de garantía vigentes e instruido sobre el uso y el mantenimiento correcto del implemento.

Implemento: _____ Nº de Serie: _____

Fecha: _____ Nº Fiscal: _____

Reventa: _____

Teléfono: _____ Código Postal: _____

Ciudad: _____ Estado: _____

Propietario: _____

Teléfono: _____

Dirección: _____ Número: _____

Ciudad: _____ Estado: _____

E-mail: _____

Fecha de la venta: _____

Firma / Carimbo de la Reventa _____

▪ Certificado de inspección y entrega

SERVICIO ANTES DE LA ENTREGA: Este implemento ha sido preparado cuidadosamente por la organización de venta, inspeccionado en todas sus partes de acuerdo con las prescripciones del fabricante.

SERVICIO DE ENTREGA: Se ha informado al usuario sobre los términos de la garantía vigentes e instruido sobre el uso y el cuidado de mantenimiento.

Confirmando que he sido informado sobre los términos de garantía vigentes e instruido sobre el uso y el mantenimiento correcto del implemento.

Implemento: _____ Nº de Serie: _____

Fecha: _____ Nº Fiscal: _____

Reventa: _____

Teléfono: _____ Código Postal: _____

Ciudad: _____ Estado: _____

Propietario: _____

Teléfono: _____

Dirección: _____ Número: _____

Ciudad: _____ Estado: _____

E-mail: _____

Fecha de la venta: _____

Firma / Carimbo de la Reventa _____

3ª vía - Fabricante (Por favor, envíela llenada en hasta 15 días)

1.74.05.0059-5

AC MATÃO
ECT/DR/SP

CARTA-RESPUESTA

NO ES NECESARIO SELLAR

EL SELLO SERÁ PAGO POR:



BALDAN

BALDAN IMPLEMENTOS AGRÍCOLAS S/A.

Av. Baldan, 1500 | Nova Matão | CEP: 15993-900 | Matão-SP | Brasil

Tel: (16) 3221-6500 | Fax: (16) 3382-6500

www.baldan.com.br | email: sac@baldan.com.br

Export: Tel: +55 (16) 3221-6500 | Fax: +55 (16) 3382-4212 | 3382-2480

email: export@baldan.com.br



Avenida Baldan, 1500
Nova Matão
15.993-900
Matão/SP - Brasil
sac@baldan.com.br
export@baldan.com.br

+55 16 3221 6500
baldan.com.br