

Manual de *Instrucciones*



TOPOGRAFIC 4500 - 9500

Sembradora de Precisión

 **BALDAN**

INTRODUCCIÓN

Agradecemos la preferencia y queremos felicitarle por la excelente elección que acaba de hacer, pues usted ha adquirido un producto fabricado con la tecnología **BALDAN IMPLEMENTOS AGRÍCOLAS S/A.**

Este manual le guiará en los procedimientos que se requieren desde su adquisición hasta los procedimientos operativos de uso, seguridad y mantenimiento.

BALDAN asegura que entregó este implemento al distribuidor completo y en perfectas condiciones.

El distribuidor se responsabilizó por la guardia y conservación durante el período que permaneció en su poder, así como por el montaje, reajustes, lubricación y revisión general.

En el acto de la entrega técnica el distribuidor debe orientar al cliente usuario sobre mantenimiento, seguridad, sus obligaciones en eventual asistencia técnica, el estricto cumplimiento del acuerdo de garantía y la lectura del manual de instrucciones.

Cualquier solicitud de asistencia técnica durante el período de garantía debe ser realizada en el distribuidor en que se adquirió.

Reiteramos la necesidad de leer atentamente el certificado de garantía y el cumplimiento de todos los puntos de este manual, pues actuando así estará aumentando la vida de su implemento.



Manual de *Instrucciones*



TOPOGRAFIC 4500 - 9500

Sembradora de Precisión

BALDAN IMPLEMENTOS AGRÍCOLAS S/A.
CNPJ: 52.311.347/0009-06
Insc. Est.: 441.016.953.110



Escanea el Código QR en la
plaqueta de identificación de su
equipo y acceda a este Manual
de Instrucciones en Internet.

 **BALDAN**

ÍNDICE

GARANTÍA	8
<i>Garantía del producto</i>	8
INFORMACIÓN GENERAL	9
<i>Propietario</i>	9
NORMAS DE SEGURIDAD	10 - 13
ADVERTENCIAS	14
COMPONENTES	15
ESPECIFICACIONES TÉCNICAS	16
MONTAJE	17
<i>Montaje del cabezal de acople (Figuras 02)</i>	17
<i>Montaje de las ruedas compactadoras (Figura 03)</i>	18
<i>Montaje de las líneas (Figura 04)</i>	18
<i>Montaje de las mangueras conductoras de semilla (Figura 05)</i>	19
<i>Sistema hidráulico sin Marcador de línea Sp Topografic 4500 a 7500 (Figura 06)</i>	20
<i>Montaje sistema hidráulico con marcador de línea Sp Topografic 4500 a 7500 (Figura 07)</i>	21
<i>Montaje sistema hidráulico sin marcador de línea Sp Topografic 9500 (Figura 08)</i>	22
<i>Montaje sistema hidráulico con marcador de línea Sp Topografic 9500 (Figura 09)</i>	23
<i>Montaje del disco de corte del marcador de línea (Figuras 10/11)</i>	24
ERGONOMÍA	25
<i>Sistema para levantar y bajar el cabezal (Figuras 12)</i>	25
ACOPLE	26
<i>Acople al tractor (Figura 13)</i>	26
<i>Nivelación (Figura 14)</i>	27
TRANSPORTE	28
<i>Procedimiento p/ transporte (Figuras 15)</i>	28
TRABAJO	29
<i>Procedimiento p/ Trabajo (Figuras 16)</i>	29
<i>Uso de las escalera (Figuras 17)</i>	30
TRANSPORTE / TRABAJO	30
<i>Chapas de fijación de los montantes (Figuras 18)</i>	31
ESPACIAMIENTO	32
<i>Espaciamiento entre líneas</i>	32
<i>Número de líneas pares (Figura 19)</i>	32
<i>Número de líneas Impares (Figura 20)</i>	32
<i>Tablas de espaciamento en milímetros (Tabla 02)</i>	33
PREPARACIONES PARA EL TRABAJO	34
<i>Índice de patinado (Figuras 21)</i>	34
REGULADOS	35
<i>Regulado de los marcadores de línea (Figura 22)</i>	35
<i>Regulado de los discos de los marcadores de línea (Figura 23)</i>	36
<i>Regulado de la barra de los marcadores de línea (Figura 24)</i>	36
<i>Regulado del molinete (Figura 25)</i>	37
<i>Ajuste de la rueda lateral limitadora de profundidad (Figura 26)</i>	37
SISTEMA DE DISTRIBUCIÓN DE SEMILLA	38
<i>Elección del disco adecuado (Figura 27)</i>	38
<i>Cambio de los discos de esmilla (Figuras 28)</i>	38 - 39
<i>Roseta dosificadora de semillas (Figuras 29)</i>	40

Cambio de la roseta doble por simple (Figura 30).....	40
Discos y anillos distribuidores de semillas (Tablas 03/04/05).....	41
Utilización del grafito en polvo o talco industrial (Tabla 06).....	42
Speed Box (Figura 31).....	42
Regulado para distribución de semillas (Figura 32).....	43
Tabla de distribución de semillas (Tablas 07/08).....	44 - 45
SISTEMA DE DISTRIBUCIÓN DE ABONO.....	46
Conductor de abono - Sistema Fertisytem (Figuras 33/34).....	46
Speed Box (Figura 35).....	47
Regulado para distribución de abono (Figura 36).....	47
Tabla de distribución de abono (Tablas 09/10).....	48 - 49
CÁLCULO.....	50
Cálculo práctico p/ distribución de abono.....	50
Prueba práctico para medir la cantidad de distribución de abono y semillas.....	50
SISTEMA.....	51
Sistema de remate c/ actuador eléctrico (Figuras 37/38 / Tablas 11/12).....	51
SISTEMA / DEPÓSITO.....	52
Sistema de ejes de Transmisión abono y semillas (Figuras 39).....	52
Depósito de agua "No Potable" (Figura 40).....	52
LÍNEAS DE PLANTIO.....	53
Modelos de líneas - Standard (Figuras 41).....	53
Modelos de líneas - Opcionales - (Figuras 42).....	53 - 57
REGULADOS DE LAS LÍNEAS.....	58
Regulado de profundidad del disco de corte (Figura 43).....	58
Regulado de presión del disco de corte (Figura 44).....	58
Regulado de presión de los resortes (Figuras 45).....	59 - 60
Regulado de los limpiadores del disco doble (Figura 46).....	61
Regulado de la rueda de profundidad oscilante (Figura 47).....	61
Rueda limitadora de profundidad (Figuras 48/49/50).....	62 - 63
Regulado de la rueda de profundidad oscilante (Figuras 51).....	63
Regulado de abertura de la rueda de profundidad oscilante (Figuras 52).....	64
Regulado del ángulo de ataque del surcador (Sistema Pivotado) - Opcional (Figuras 53).....	65
Regulado del surcador para desarme automático - Opcional (Figuras 54).....	65
Regulado de la carga de reajuste del surco - Opcional (Figuras 55).....	65
Profundidad del abono y presión en las líneas de semilla (Sistema Pivotado) - Opcional (Figura 56).....	66
Regulado del surcador para más o menos desencuentro (Sistema Pivotado) - Opcional (Figuras 57).....	66
OPERACIÓN.....	67
Recomendaciones para operación.....	67
MANUTENIMIENTO.....	68
Presión de los neumáticos (Figura 58).....	68
Lubricación.....	68
Tabla de grasa y equivalentes (Tabla 13).....	68
Lubricar cada 10 horas de trabajo (Figuras 59).....	69 - 70
Lubricar cada 30 horas de trabajo (Figuras 60).....	71
Lubricar cada 60 horas de trabajo (Figuras 61).....	71
Lubricar cada 200 horas de trabajo (Figuras 62).....	72
Tensión de las cadenas (Figura 63).....	72
Esticador oscilante (Figura 64).....	72

ÍNDICE

Mantenimiento operacional	73
Cuidados	73
Limpieza general	74
Conservación de la sembradora - Parte I	74
Conservación de la sembradora - Parte II	75
Dosificador Titanium - Opcional (Figura 65)	76
Cambio de los Poliflows del dosificador Titanium - Opcional (Figuras 66)	76
Cambio de la Escovaflex del dosificador Titanium - Opcional (Figuras 67)	77
Cambio del antipulo del dosificador Titanium - Opcional (Figuras 68)	77
Cambio de discos y anillos en el dosificador Titanium - Opcional (Figuras 69)	78
Cuidados en el cierre del dosificador Titanium - Opcional	78
Cambio de anillos cada nuevo plantio dosificador Titanium - Opcional (Figuras 70)	79
Limpieza del dosificador Titanium - Opcional (Figuras 71)	79
Limpieza del conductor Fertisystem (Figuras 72)	80
Tubo mantenimiento p/ conductor Fertisystem (Figuras 73)	81
Tubo bloqueador p/ conductor Fertisystem (Figuras 74)	82
Resorte y tapas (opcionales) conductor Fertisystem (Figuras 75)	82
Cambio del neumático (Figuras 76)	83
OPCIONALES	84
Sistema Hidráulico sin marcador de línea (Figura 77 / Tabla 14)	84
Sistema Hidráulico con marcador de línea (Figura 78 / Tabla 15)	84
Sistema ETD (Tabla de dosificación electrónica) (Figura 79)	85
MANUAL ETD	86
Apresentación	86
Montaje de los imanes en el eje principal	87
Montaje del sensor de velocidad	87
Instalación del sensor de velocidad	88
Identificación	88
Menú de configuración	89
Calibración del sensor	89
Máquina	90
Calibración del sensor	90
Tasa de semilla	91 - 93
Tasa de fertilizante	94
Cálculo total	94
Calibrar fertilizante	95 - 96
F3 Contador de horas	96
F4 Hectómetro	97
Menú de configuración	97 - 98
Calibración del sensor	98
Máquina	99
Tiempo por encima de la velocidad máxima	100
IDENTIFICACIÓN	101
Identificación del Producto (Figuras 80)	101
ANOTACIONES	102 - 103
CERTIFICADO	104
Certificado de Garantía	104 - 106

GARANTÍA DEL PRODUCTO

BALDAN IMPLEMENTOS AGRÍCOLAS S/A, garantiza el funcionamiento normal de los productos al distribuidor por un período de 6 (seis) meses, contados a partir de la fecha de entrega que consta en la factura de venta del distribuidor al primer consumidor final.

Durante este período es responsabilidad de **BALDAN** reparar defectos de material y/o fabricación, quedando a cargo del distribuidor los gastos de mano de obra, transporte y otros costos.

Durante el período de garantía la solicitud y reemplazo de eventuales partes defectuosas debe ser realizada en el distribuidor de la región, que enviará la pieza defectuosa para análisis en **BALDAN**.

De no ser posible este procedimiento y habiendo sido agotadas todas las posibilidades de resolución por parte del distribuidor, el mismo debe solicitar el apoyo de la Asistencia Técnica de **BALDAN**, a través de formulario específico enviado a los distribuidores.

Después del análisis por parte de la Asistencia Técnica de **BALDAN**, de las piezas reemplazadas, y constatado que no se trató de un problema de garantía, los costos relacionados al reemplazo serán responsabilidad del distribuidor, así como los costos de material, viaje incluyendo estadía y alimentación, accesorios, lubricante utilizado y otros gastos derivados de la solicitud a la Asistencia Técnica, quedando la empresa **BALDAN** autorizada a efectuar la respectiva facturación a nombre del distribuidor.

Cualquier reparación a ser realizada por parte del distribuidor en el producto que se encuentra dentro del plazo de garantía, sólo será autorizada por **BALDAN** mediante presentación previa de presupuesto describiendo piezas y mano de obra a ser ejecutada.

Este acuerdo pierde su validez si el producto es sometido a reparaciones o modificaciones realizadas por agentes o distribuidores que no pertenezcan a la red **BALDAN**, así como la aplicación de piezas o componentes no originales del producto adquirido por el usuario.

Esta garantía se anula si se constata que el defecto o daño es consecuencia del uso indebido del producto, el incumplimiento de las instrucciones o la inexperiencia del operador.

Queda establecido que la presente garantía no cubre neumáticos, depósitos de polietileno, cardanes, componentes hidráulico, etc., que son componentes garantizados por sus fabricantes.

Los defectos de fabricación y/o material, objeto de este acuerdo de garantía, no constituyen, de ninguna manera, motivo para rescisión de contrato de compraventa, o indemnización de cualquier naturaleza.

BALDAN se reserva el derecho de hacer cambios y/o mejorar las características técnicas de sus productos, sin previo aviso, y sin represente obligación de proceder de esta manera con los productos fabricados anteriormente.

INFORMACIÓN GENERAL

PROPIETARIO

BALDAN IMPLEMENTOS AGRÍCOLAS S/A, no se responsabiliza por ningún daño causado por accidente derivado de uso, transporte o almacenamiento inapropiado o incorrecto de su implemento, ya sea por negligencia y/o inexperiencia de cualquier persona.

Sólo personas que tienen el conocimiento completo del tractor y el implemento deben realizar el transporte y la operación de los mismos.

BALDAN no se responsabiliza por ningún daño provocado en situaciones imprevisibles o ajenas al uso normal del implemento.

El manejo incorrecto de este equipo puede resultar en accidentes graves o fatales. Antes de colocar el equipo en funcionamiento, lea cuidadosamente las instrucciones contenidas en este manual. Asegúrese que la persona responsable por la operación está capacitada respecto al manejo correcto y seguro. Asegúrese además que el operador leyó y comprendió el manual de instrucciones del producto.



NR-31 - SEGURIDAD Y SALUD EN EL TRABAJO EN LA AGRICULTURA, GANADERÍA SILVICULTURA, MANEJO FORESTAL Y ACUICULTURA.

Esta Norma Reguladora tiene como objetivo establecer los principios que deben considerarse en la organización y el ambiente de trabajo, compatibilizando la planificación y el desarrollo de las actividades de agricultura, ganadería, silvicultura, manejo forestal y acuicultura, con la seguridad, salud y medio ambiente del trabajo.

SR. PROPIETARIO U OPERADOR DEL EQUIPO.

Lea y cumpla atentamente lo dispuesto en la NR-31.

*Para más información visite el sitio web y lea por completo la NR-31.
<http://portal.mte.gov.br/legislacao/normas-regulamentadoras-1.htm>*



ESTE SÍMBOLO INDICA UNA ADVERTENCIA DE SEGURIDAD IMPORTANTE. SIEMPRE QUE USTED LO ENCUENTRE EN ESTE MANUAL, LEA CON ATENCIÓN LA MENSAJE A SEGUIR Y PRESTE ATENCIÓN PARA EVITAR LAS POSIBILIDADES DE ACCIDENTES PERSONALES.

ATENCIÓN



- Lea el manual de instrucciones atentamente para conocer las prácticas de seguridad recomendadas.

ATENCIÓN



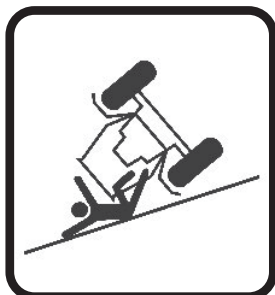
- Comience a operar el tractor sólo cuando esté debidamente acomodado en el mismo y con el cinturón de seguridad abrochado.

ATENCIÓN



- No trabaje con el tractor si existe una tendencia a que su parte frontal se levante; añada pesas o lastres a la misma o a las ruedas delanteras.

ATENCIÓN



- Existe riesgo de lesiones graves por volcar el vehículo al trabajar en terrenos inclinados.
- Evite el exceso de velocidad.

ATENCIÓN



- No transporte personas sobre el tractor o el equipo.

ATENCIÓN

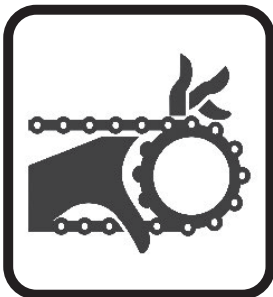


- Antes de realizar cualquier tarea de mantenimiento en su equipo, asegúrese que el mismo esté debidamente detenido. Evite ser atropellado.

NORMAS DE SEGURIDAD

NORMAS DE SEGURIDAD

⚠ ATENCIÓN



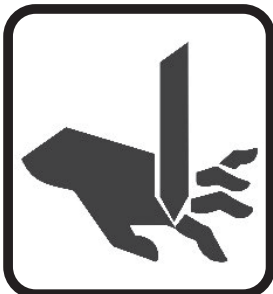
- Al hacer cualquier trabajo en la transmisión de la sembradora, desactive los piñones.
- No realice ajustes con la sembradora en movimiento.

⚠ ATENCIÓN



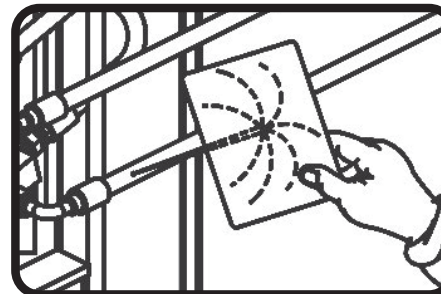
- El aceite hidráulico trabaja bajo presión y puede causar graves lesiones si hay fugas. Compruebe periódicamente el estado de conservación de las mangueras. Si hay indicios de fuga, reemplácelas de inmediato.
- Antes de conectar o desconectar las mangueras hidráulicas alivie la presión del sistema, accionando el mando con el tractor apagado.

⚠ ATENCIÓN



- Manténgase siempre alejado de los elementos activos de la sembradora (discos); los mismos son afilados y pueden provocar accidentes.
- Al realizar cualquier operación en los discos, utilice guantes de seguridad en las manos.

⚠ ATENCIÓN



- Al buscar una posible fuga en las mangueras, utilice un pedazo de cartón o madera, nunca use las manos.
- Evite el contacto del fluido con la piel.



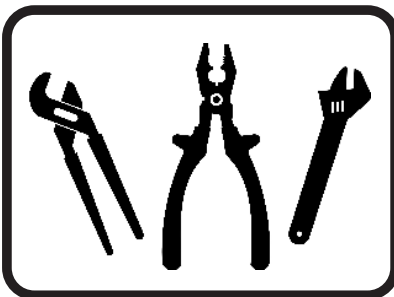
ESTE SÍMBOLO INDICA UNA ADVERTENCIA DE SEGURIDAD IMPORTANTE. SIEMPRE QUE USTED LO ENCUENTRE EN ESTE MANUAL, LEA CON ATENCIÓN LA MENSAJE A SEGUIR Y PRESTE ATENCIÓN PARA EVITAR LAS POSIBILIDADES DE ACCIDENTES PERSONALES.

⚠ ATENCIÓN

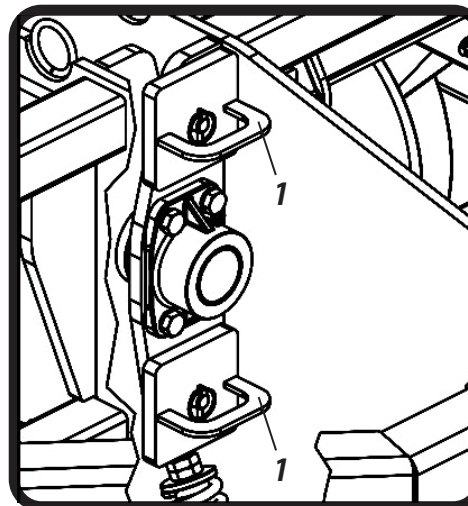
- No permita que haya personas sobre la sembradora al operarla.
- No permanezca sobre las plataformas con la sembradora en movimiento.

⚠ ATENCIÓN

- No beba agua del tanque ya que no es apta para el consumo humano "Agua no potable".
- Ignorar esta advertencia podría ocasionar riesgos para la salud.

⚠ ATENCIÓN

- No realice ajustes con la sembradora en movimiento.
- Al hacer cualquier trabajo o ajuste en la sembradora, apague el tractor.

⚠ ATENCIÓN

- Utilice las placas de fijación (1) en los montantes solo al levantar la sembradora.
- Ignorar esta advertencia podría causar accidentes graves o daños a la sembradora.

VEA LA PÁGINA 31, FIGURAS 18.

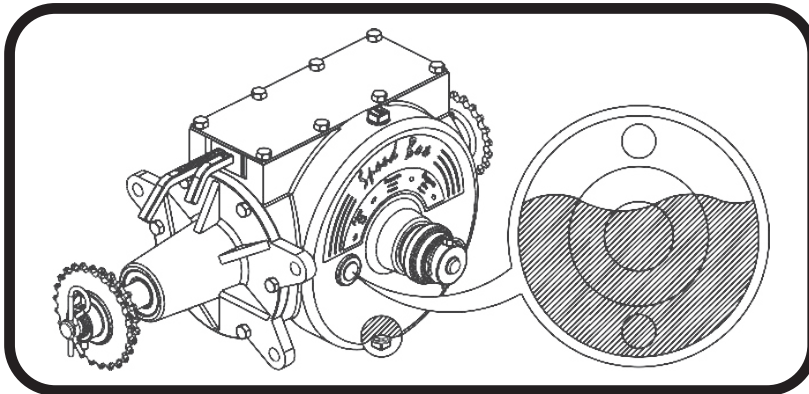


ESTE SÍMBOLO INDICA UNA ADVERTENCIA DE SEGURIDAD IMPORTANTE. SIEMPRE QUE USTED LO ENCUENTRE EN ESTE MANUAL, LEA CON ATENCIÓN LA MENSAJE A SEGUIR Y PRESTE ATENCIÓN PARA EVITAR LAS POSIBILIDADES DE ACCIDENTES PERSONALES.

NORMAS DE SEGURIDAD

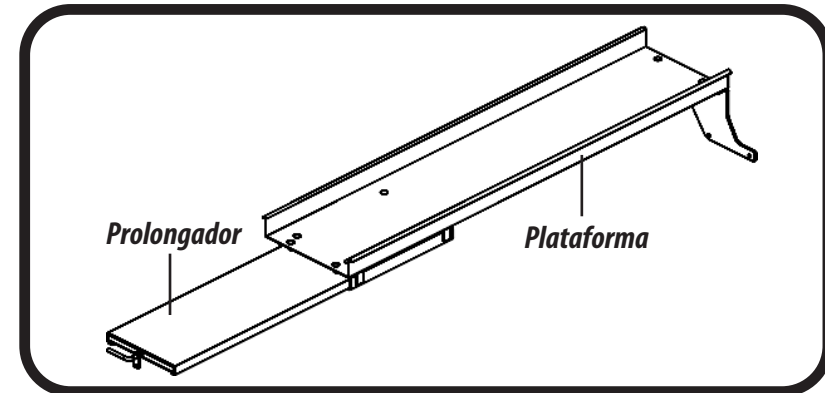
NORMAS DE SEGURIDAD

⚠ ATENCIÓN



- Verifique el nivel de aceite diariamente.
- Cambie el aceite de la caja de velocidad (Speed Box) después de las primeras 30 horas de trabajo y, posteriormente, cada 1500 horas, utilizando siempre aceite mineral ISO VG 150 a 40° C (cantidad de aceite utilizada 1,8 litros).
- Utilice solamente fusível original de fábrica, pois solamente este tem dureza controlada.















⚠ ATENCIÓN



- Utilice el prolongador de la plataforma solamente apoyado en la carreta de abastecimiento.
- Ignorar esa advertencia podrá causar daños a la sembradora, graves accidentes o hasta incluso la muerte.



ESTE SÍMBOLO INDICA UNA ADVERTENCIA DE SEGURIDAD IMPORTANTE. SIEMPRE QUE USTED LO ENCUENTRE EN ESTE MANUAL, LEA CON ATENCIÓN LA MENSAJE A SEGUIR Y PRESTE ATENCIÓN PARA EVITAR LAS POSIBILIDADES DE ACCIDENTES PERSONALES.

- 01 -  Cuando opera el equipamiento, no permita que personas se mantengan muy cerca o sobre el mismo.
- 02 -  Al proceder a cualquier servicio de montaje y desmontaje en los discos utilice guantes en las manos.
- 03 -  No utilice ropas holgadas, pues podrán enroscarse en el equipamiento.
- 04 -  Al poner el motor del tractor en funcionamiento, esté debidamente sentado en el asiento del operador y consciente del conocimiento completo del manejo correcto y seguro tanto del tractor como del implemento. Coloque siempre la palanca de cambios en la posición neutra, desconecte el comando del tomada de fuerza y coloque los comandos del hidráulico en la posición neutra.
- 05 -  No encienda el motor en recinto cerrado o sin ventilación adecuada, pues los gases del escape son nocivos para la salud.
- 06 -  Al maniobrar el tractor para el acople del implemento, certifíquese de que posee el espacio necesario y que no hay personas muy cerca. Haga siempre las maniobras en marcha reducida y esté preparado para frenar en emergencia.
- 07 -  No haga regulados con el implemento en funcionamiento.
- 08 -  Al trabajar en terrenos inclinados proceda con cuidado procurando siempre mantener la estabilidad necesaria. En caso de comienzo de desequilibrio, reduzca la aceleración y gire las ruedas del tractor hacia el lado del declive del terreno.
- 09 -  Conduzca siempre el tractor en velocidades compatibles con la seguridad, especialmente en los trabajos en terrenos accidentados o declives. Mantenga el tractor siempre acoplado.
- 10 -  Al conducir el tractor en rutas mantenga los pedales del freno interconectados y utilice señalización de seguridad.
- 11 -  No trabaje con el tractor si el frente estuviere leve. Se hay tendencia para levantar, adicione pesos adelante o en las ruedas delanteras.
- 12 -  Al salir del tractor coloque la palanca del cambio en la posición neutra y aplique el freno de estacionamiento.
- 13 -  Bebidas alcohólicas o algunos medicamentos pueden generar la pérdida de reflejos y alterar las condiciones físicas del operador. Por eso, nunca opere ese equipamiento, bajo el uso de esas sustancias.
- 14 -  Lea o explique todos los procedimientos arriba, al usuario que no pueda leer.

En caso de dudas, consulte el Posventa
Teléfono: 0800-152577 / E-mail: posventa@baldan.com.br

ADVERTÊNCIAS

COMPONENTES

SP TOPOGRAFIC SEBRADORA DE PRECISIÓN

- 1- Armazón central
- 2- Armazón lateral izquierda
- 3- Armazón lateral derecho
- 4- Unión
- 5- Cabezal de acople
- 6- Disco de corte
- 7- Speed Box
- 8- Depósito de agua no potable
- 9- Válvula central
- 10- Caja para herramienta
- 11- Soporte de apoyo
- 12- Rueda de límite de profundidad para armazón lateral
- 13- Cilindro del marcador
- 14- Disco doble del abono
- 15- Neumático
- 16- Escalera
- 17- Disco doble de la semilla
- 18- Rueda limitadora de profundidad
- 19- Rueda en "V"
- 20- Plataforma
- 21- Depósito de Semilla
- 22- Baranda de la Plataforma
- 23- Depósito de Abono
- 24- Disco del Marcador
- 25- Marcador

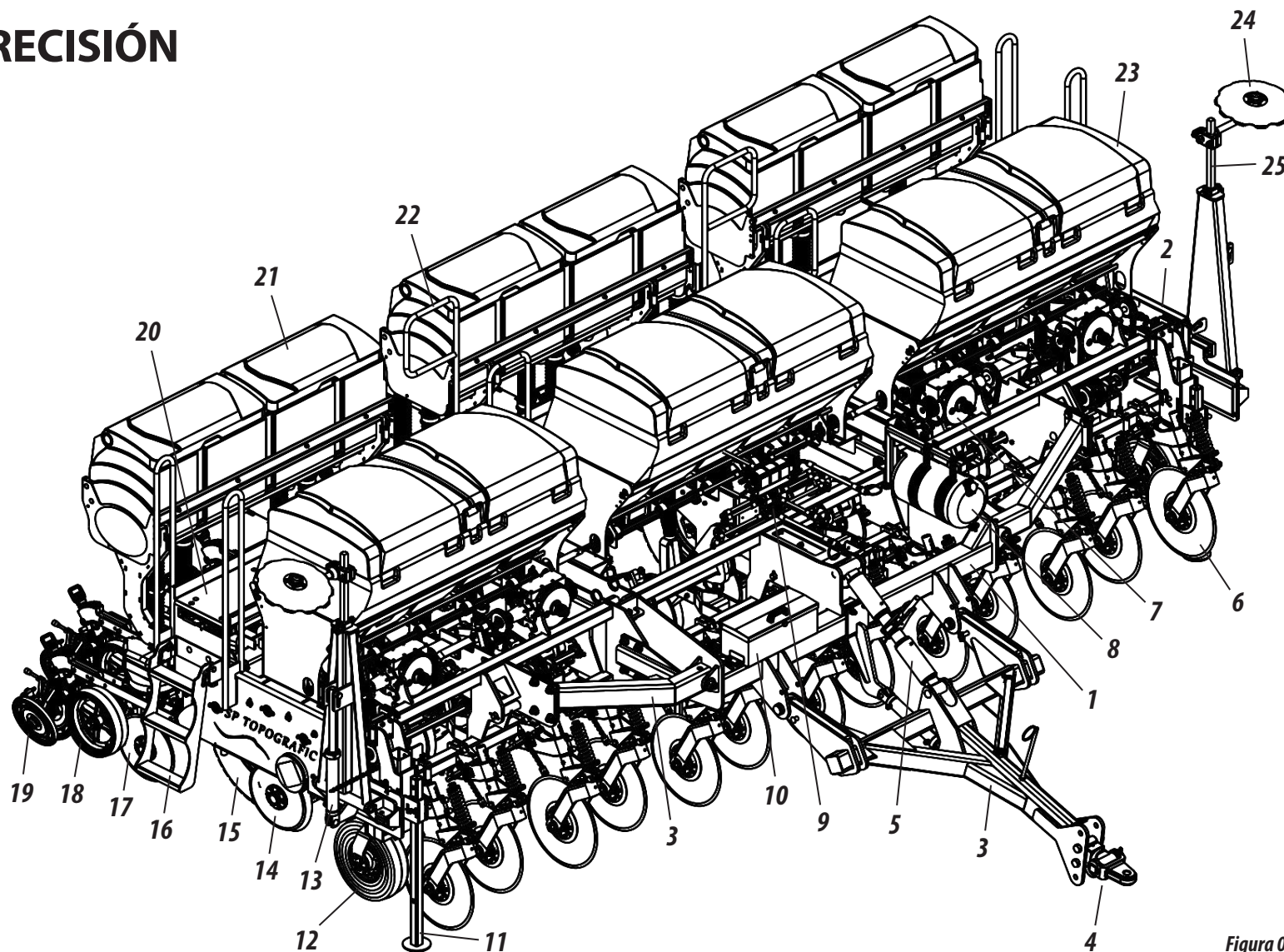


Figura 01

Tabla 01

Modelo	Nº de Líneas	Ancho Útil (mm)	Ancho Total (mm)	Ancho de Trabajo (mm)	Capac. Depósito de Abono (L)	Capac. Depósito de Semilla (L)	Número de Ruedas (unidad)	Peso Aproximado (kg)	Potencia Aproximada (Hp)
SP TOPOGRAFIC 4500	11	4500	5300	4950	1650	715	4	5700	105 - 130*
SP TOPOGRAFIC 5500	13	5400	6400	5850	1860	845	6	7745	130 - 150*
SP TOPOGRAFIC 6500	15	6300	7100	6750	2160	975	6	7900	145 - 180*
SP TOPOGRAFIC 7500	17	7200	8400	7650	2610	1105	8	9000	160 - 190*
SP TOPOGRAFIC 8500	19	8100	8900	8550	2920	1235	8	9400	175 - 220*
SP TOPOGRAFIC 9500	21	9000	9800	9450	3240	1365	8	10000	190 - 240*

Neumáticos (mm) 700x16

Espaciamiento entre líneas (mm) 450

Ancho de transporte (mm) 6500

(*) Potencia aproximada (hp) depende de las situaciones normales para plantío pudiendo haber variaciones de acuerdo con el tipo de suelo, topografía, etc.

Baldan se reserva el derecho de alterar y o perfeccionar las características técnicas de sus productos, sin previo aviso, y sin obligación de así proceder con los productos anteriormente fabricados. Las especificaciones técnicas son aproximadas e informadas en condiciones normales de trabajo.

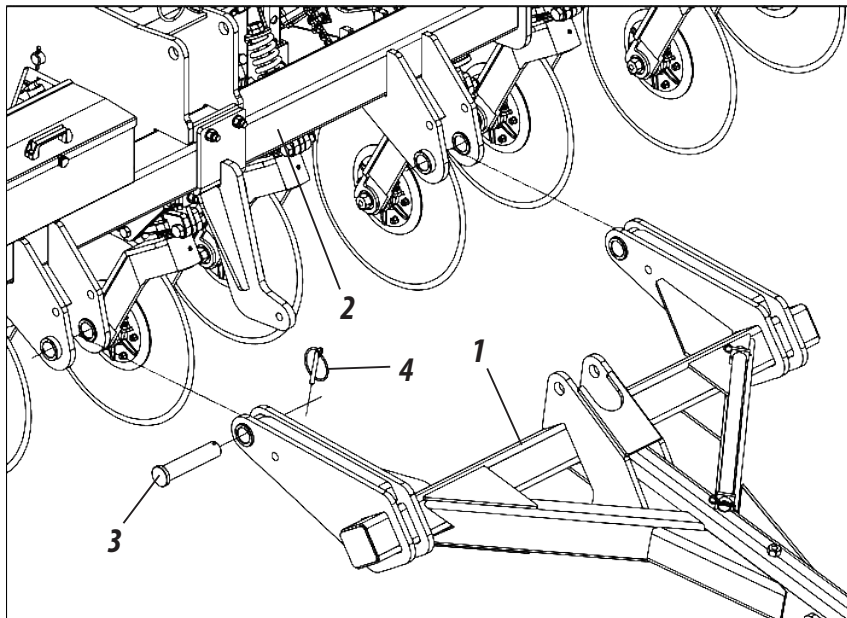
MONTAJE

Las **SP TOPOGRAFIC** salen de fábrica semimontadas, faltando solo el montaje de algunos componentes que deben ser montados conforme indicaciones a continuación:

MONTAJE CABEZAL DE ACOPLER (FIGURAS 02)

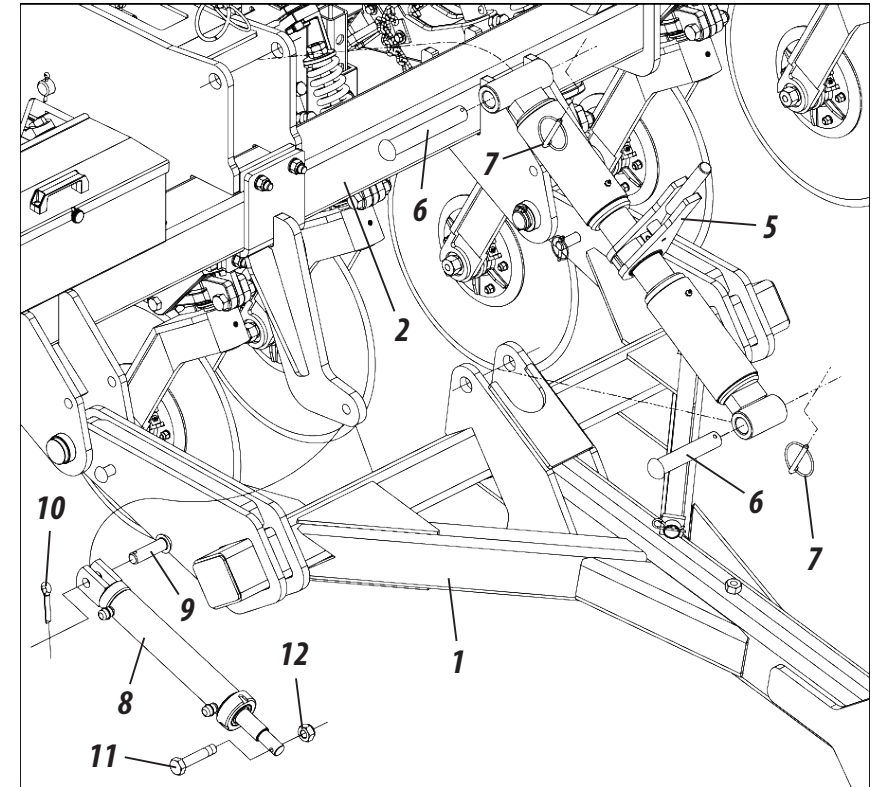
Para montar el cabezal de acople (1) en la sembradora **SP TOPOGRAFIC**, proceda de la siguiente forma:

- 1- Acople el cabezal de acople (1) en el chasis (2), fijando a través de los pernos (3) y traba con argolla (4).



Figuras 02

- 2- Luego, introduzca el regulador (5) en el cabezal de acople (1) y en el chasis (2), fijándolo con los pernos (6) y trabas c/ argolla (7).
- 3- Después, acople el cilindro hidráulico (8) en el chasis (2), fijando con el perno (9) y traba (10) y en el cabezal de acople (1), con el tornillo (11) y tuerca (12).



ⓘ IMPORTANTE

Antes de iniciar el montaje del cabezal (1), procure un lugar ideal donde facilite la identificación de los componentes y el montaje del cabezal.



ATENCIÓN

Solo acople las mangueras y los acoples rápidos en el cilindro hidráulico (8) cuando fuere a articular el cabezal (1). Antes de articular el encabezamiento (1), retire el regulador (5). Ignorar esa advertencia puede causar daños, graves accidentes o hasta incluso la muerte.

MONTAJE DE LAS RUEDAS COMPACTADORAS (FIGURA 03)

Para montar el soporte de la rueda en "V" (1), proceda de la siguiente forma:

- 1- Acople el soporte de la rueda en "V" (1) en el carrito de la rueda de profundidad (2), colocando los bujes (3), fijándolos a través del tornillo (4), arandela de presión (5) y tuerca (6).
- 2- Luego, coloque la palanca (7) totalmente hacia adelante y acople el resorte (8) en el soporte (2).

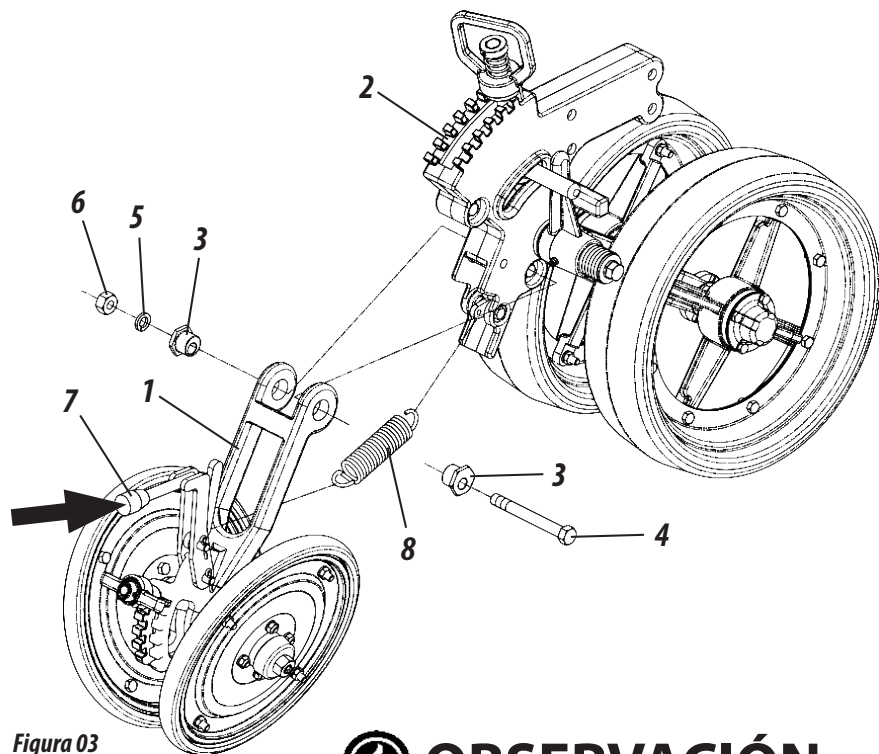


Figura 03

OBSERVACIÓN

Efectúe el mismo procedimiento de montaje en los demás carritos.

MONTAJE**MONTAJE DE LAS LÍNEAS (FIGURA 04)**

Para montar la líneas (1), proceda de la siguiente forma:

- 1- Introduzca el carrito (2) entre las chapas de la línea (1), fijándolo con tornillos (3), arandelas de presión (4) y tuercas (5).

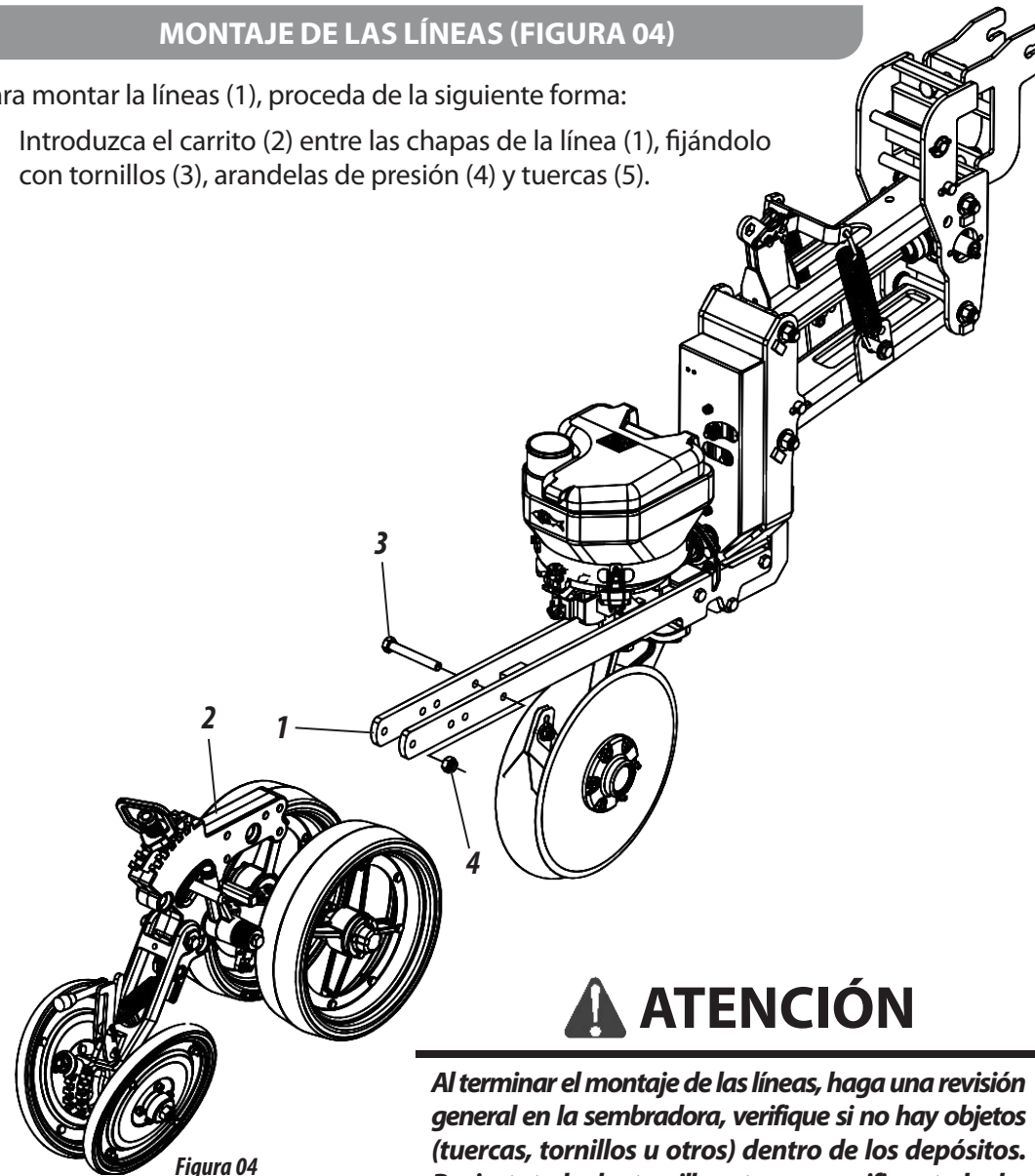


Figura 04

⚠ ATENCIÓN

Al terminar el montaje de las líneas, haga una revisión general en la sembradora, verifique si no hay objetos (tuercas, tornillos u otros) dentro de los depósitos. Reajuste todos los tornillos y tuercas, verifique todos los pines, contrapemos y trabas, revise todas las mangueras.

MONTAJE

MONTAJE DE LAS MANGUERAS CONDUCTORAS DE SEMILLA (FIGURA 05)

Al finalizar el montaje de las líneas, haga la fijación de las mangueras conductoras de semilla (1), para eso, proceda de la siguiente forma:

- 1- Acople la manguera conductora de semilla (1) en el depósito de semilla superior (2), a través de la presilla (3).
- 2- Luego, fije el resorte (4) en el soporte (5) y en la presilla (6), pasando después la manguera conductora de semilla (1) por dentro de la presilla (6).
- 3- Finalmente, acople la manguera conductora de semilla (1) en el depósito de semilla inferior (7), fijando a través de la presilla (8).

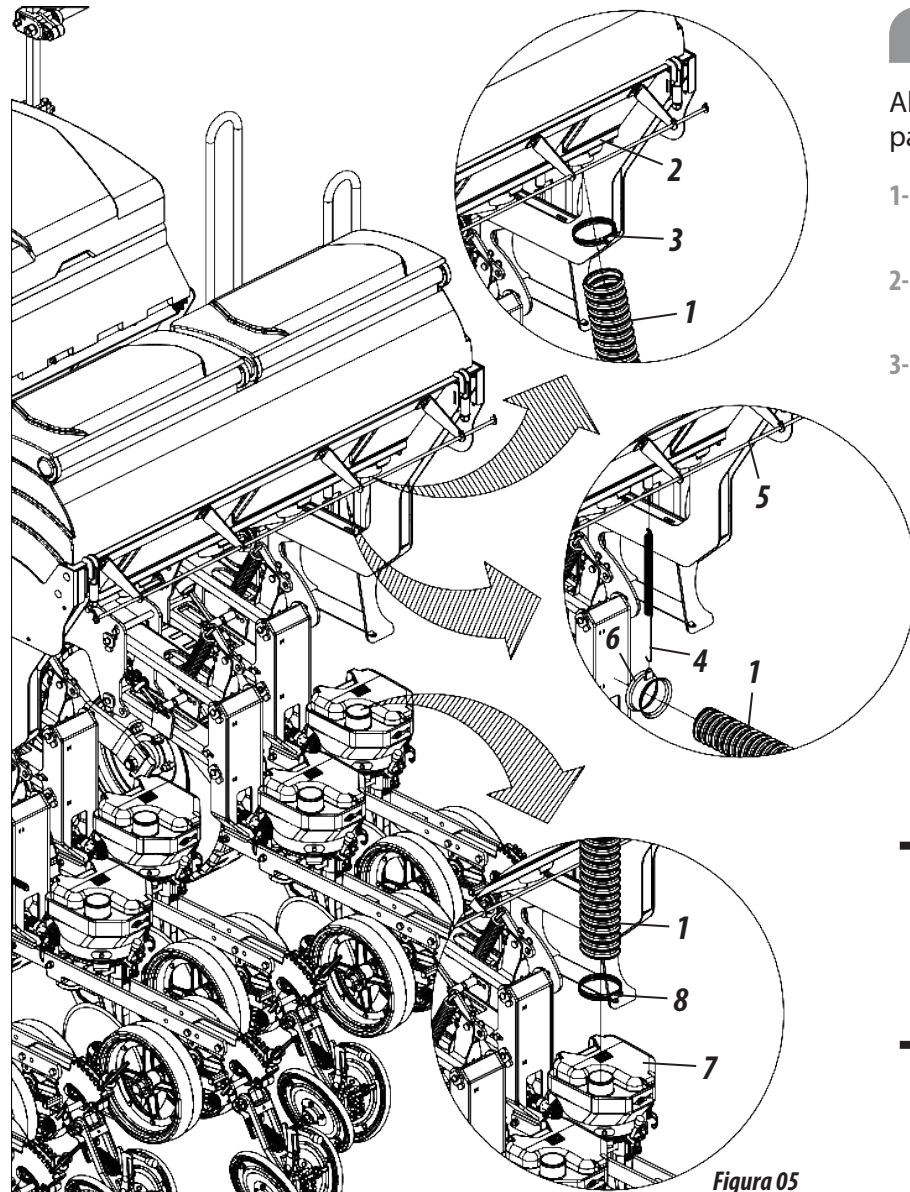


Figura 05

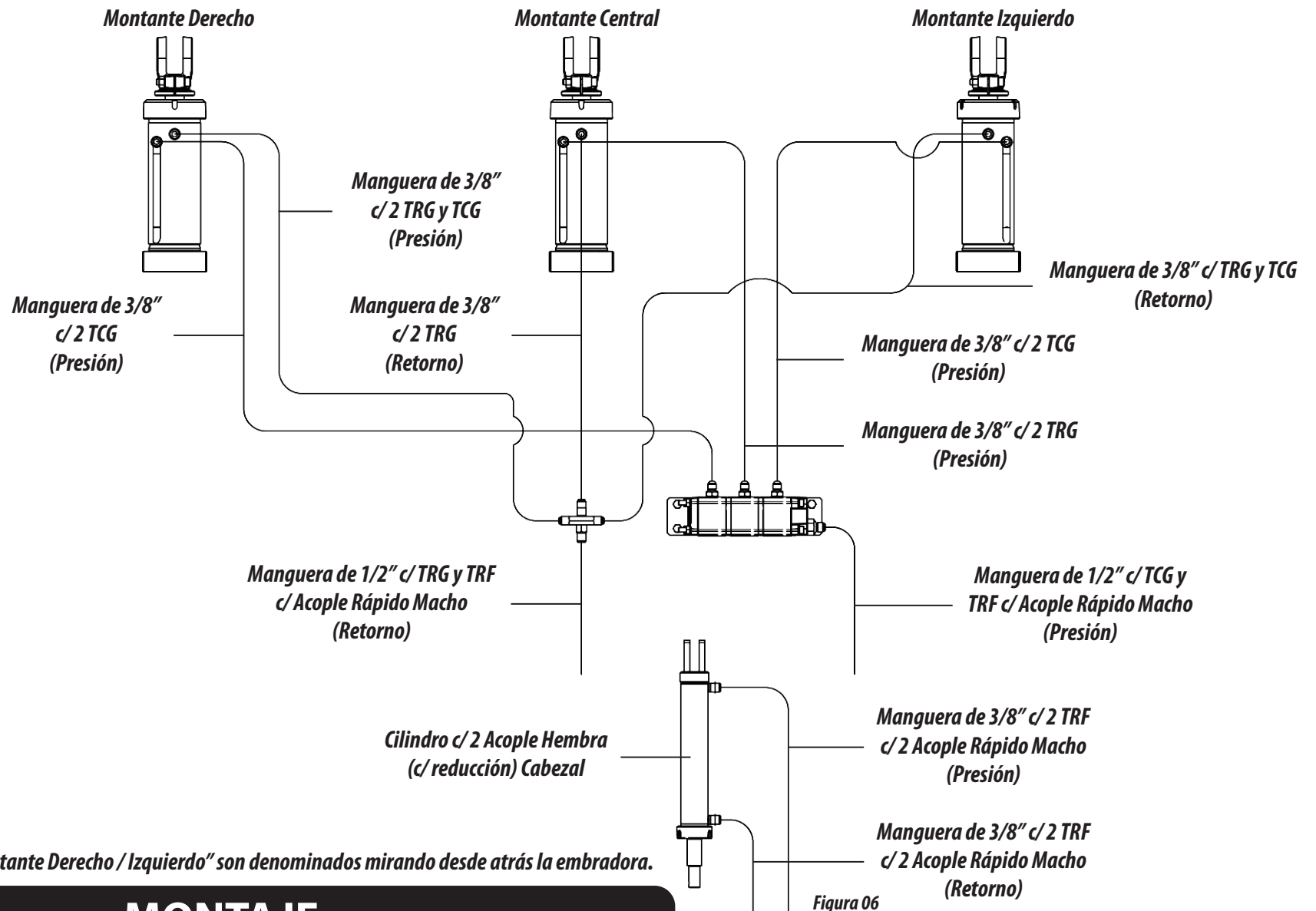
OBSERVACIÓN

Al finalizar el montaje de las mangueras conductoras de semilla (1), efectúe el mismo procedimiento en las demás líneas.

ATENCIÓN

Al finalizar el montaje de las mangueras conductoras de semilla (1), haga una revisión general en la sembradora, verifique si no hay objetos (tuercas, tornillos u otros) dentro de los depósitos. Reajuste todos los tornillos y tuercas, verifique todos los pernos, contrapernos y trabas, revise todas las mangueras.

MONTAJE SISTEMA HIDRÁULICO SIN MARCADOR DE LÍNEA SP TOPOGRAFIC 4500 A 7500 (FIGURA 06)



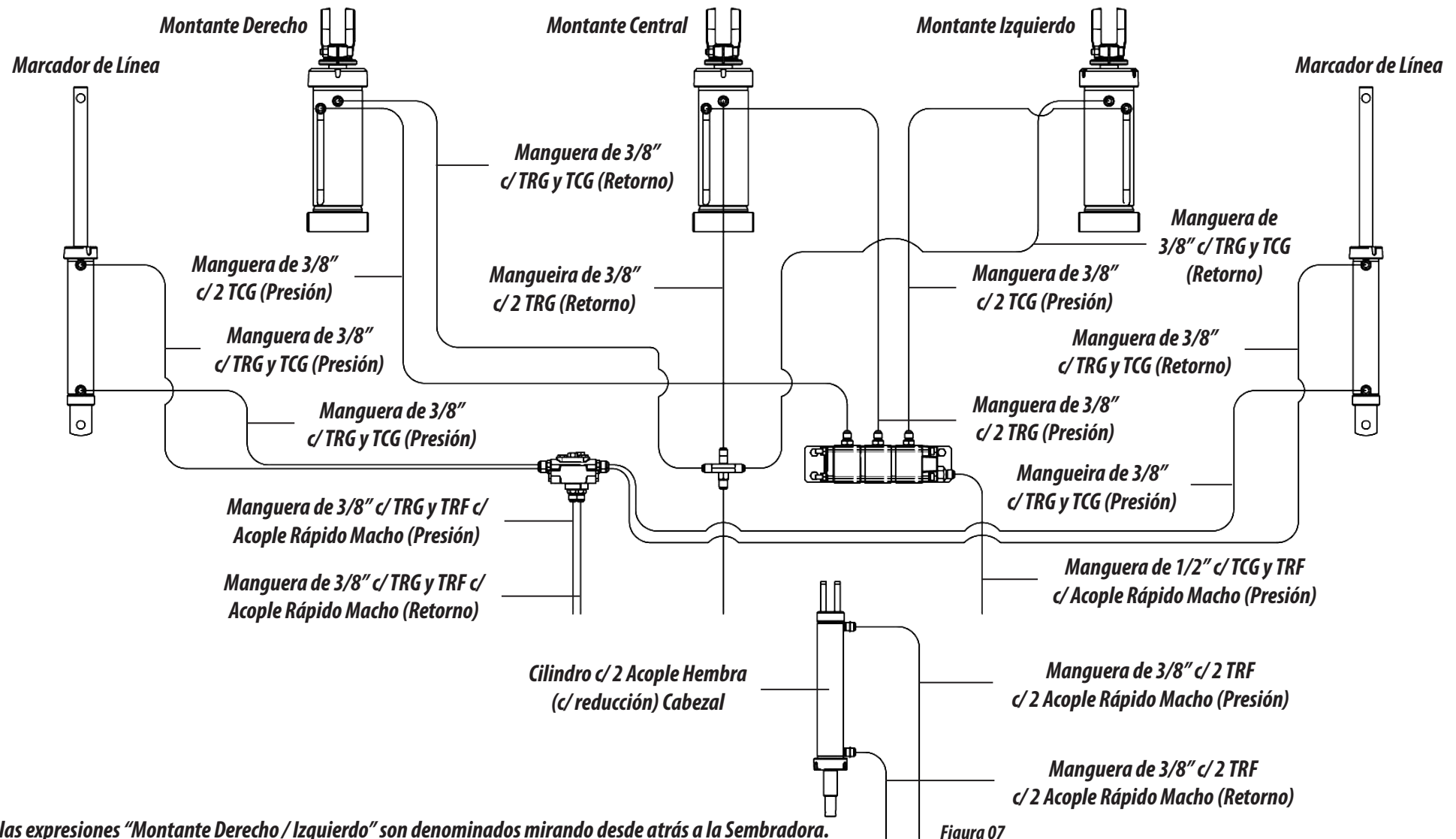
OBS: Las expresiones "Montaje Derecho / Izquierdo" son denominados mirando desde atrás la embradora.

Figura 06

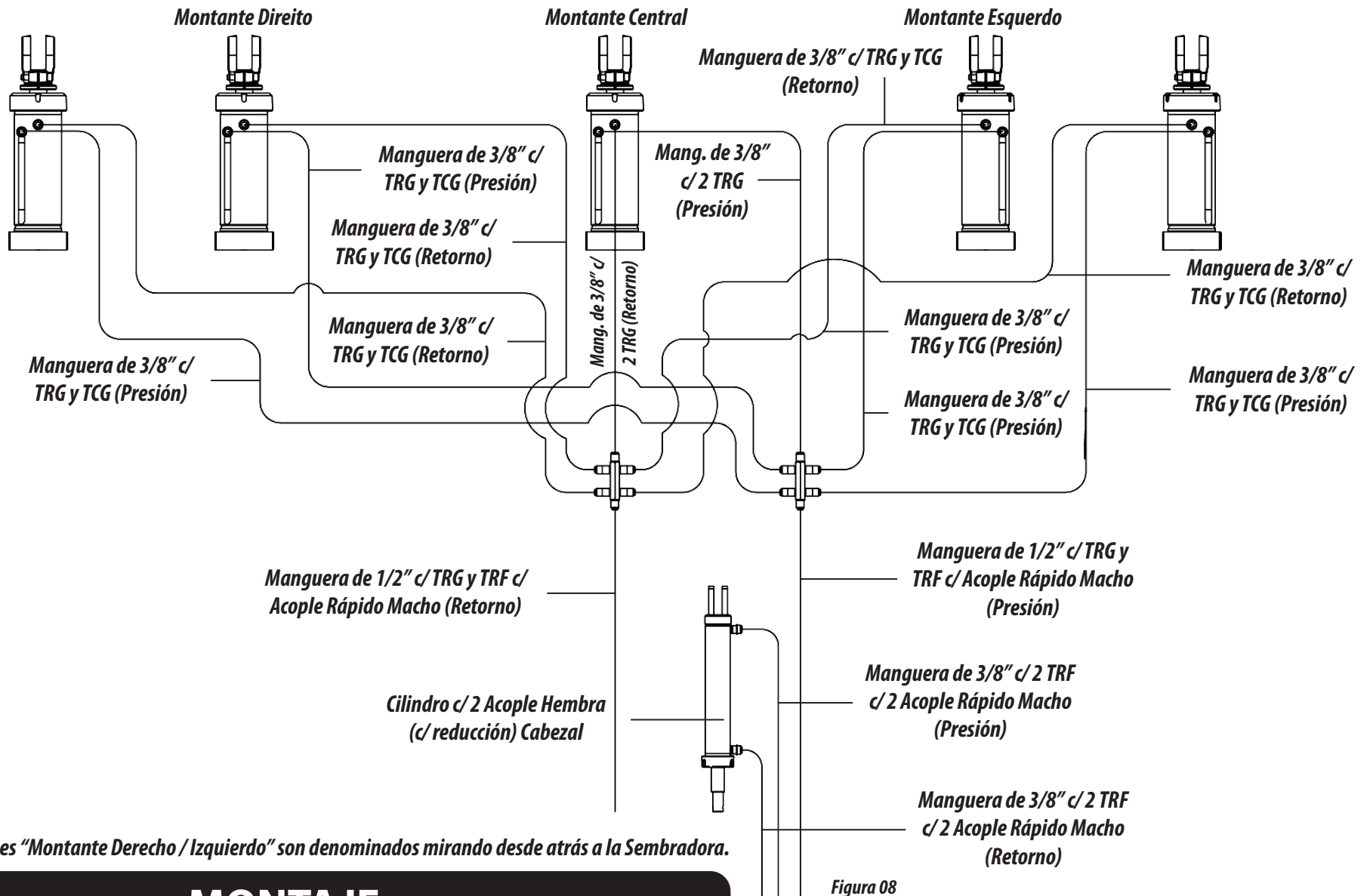
MONTAJE

MONTAJE

MONTAJE SISTEMA HIDRÁULICO CON MARCADOR DE LÍNEA SP TOPOGRAFIC 4500 A 7500 (FIGURA 07)



MONTAJE SISTEMA HIDRÁULICO SIN MARCADOR DE LÍNEA SP TOPOGRAFIC 9500 (FIGURA 08)



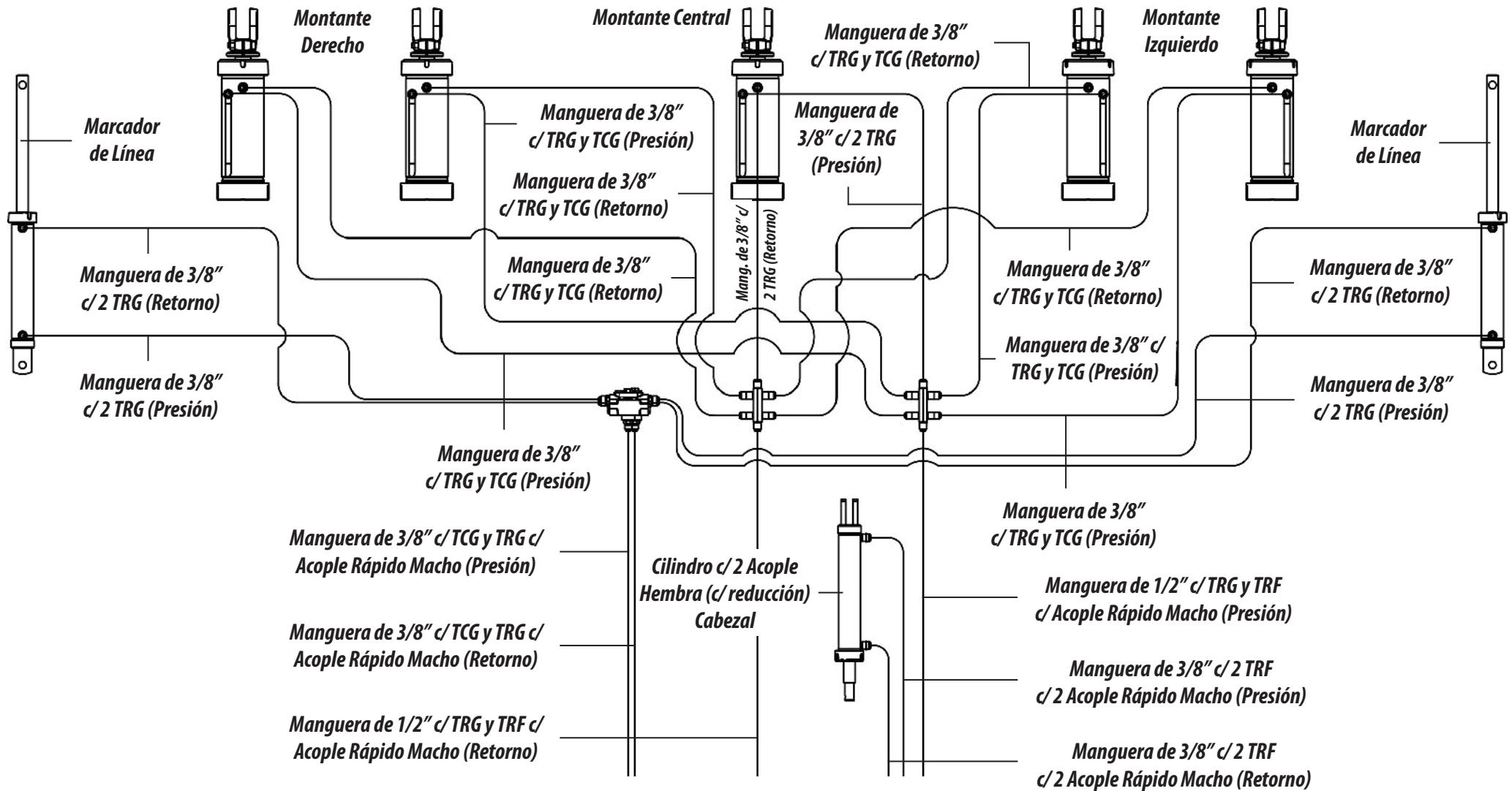
OBS: las expresiones "Montante Derecho / Izquierdo" son denominados mirando desde atrás a la Sembradora.

MONTAJE

Figura 08

MONTAJE

MONTAJE SISTEMA HIDRÁULICO CON MARCADOR DE LÍNEA SP TOPOGRAFIC 9500 (FIGURA 09)

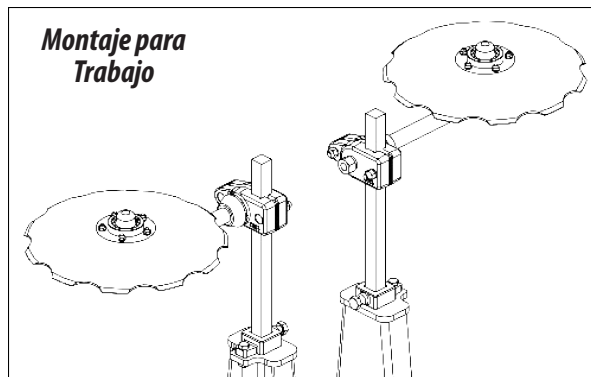
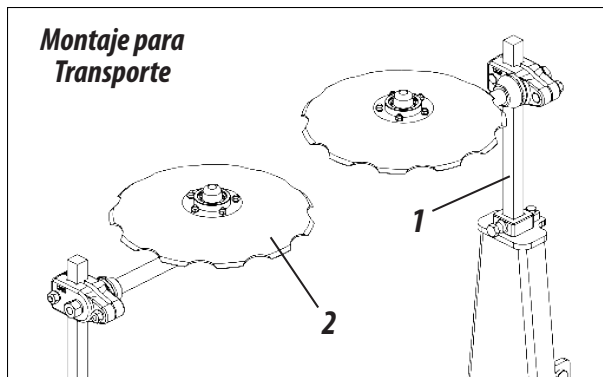


OBS: las expresiones "Montante Derecho / Izquierdo" son denominados mirando desde atrás a la Sembradora.

Figura 09

MONTAJE DEL DISCO DE CORTE DEL MARCADOR DE LÍNEA (FIGURAS 10/11)

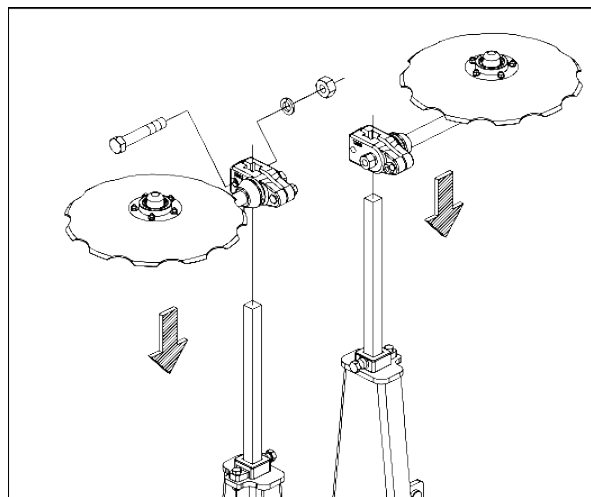
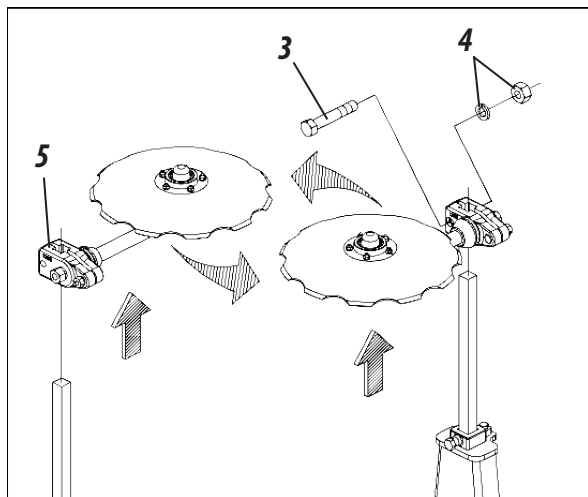
Las sembradoras salen de fábrica con los marcadores de línea (1) montados. Los discos (2), son montados inversamente a sus respectivos marcadores para evitar riesgos de accidentes en el transporte de la sembradora, **conforme muestra la figuras 10.**



Figuras 10

Antes de comenzar a trabajar con la sembradora, haga el cambio de los discos (2) en los marcadores de línea (1), para eso proceda de la siguiente forma:

- 1- Suelte los tornillos (3), arandelas y tuercas (4), retire los soportes de los discos (5) y móntelos en los marcadores contrarios a lo que estaban montados originalmente, **conforme muestra la figuras 11.**



Figuras 11

IMPORTANTE

Antes de iniciar el montaje del marcador de línea, procure un lugar seguro y de fácil acceso donde facilite el montaje del mismo.

MONTAJE

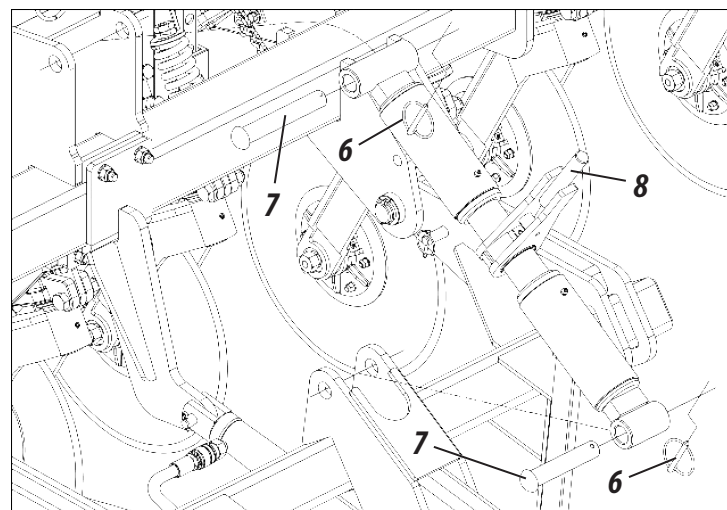
ERGONOMÍA

SISTEMA PARA LEVANTAR Y BAJAR EL CABEZAL (FIGURAS 12)

Por cuestiones de ergonomía, la **SP TOPOGRAFIC** viene de fábrica con un sistema de levante del cabezal de acople (1), a través del cilindro hidráulico (2). Antes de transportar la sembradora en el camión, proceda de la siguiente forma para hacer el levante del cabezal de acople (1):

- 1- Ligue los acoples rápido hembra (3) en el hidráulico (2). Luego, ligue los acoples rápido macho (4) en las mangueras (5).
- 2- Después, ligue los acoples rápido macho (4) en el acople rápido hembra (3) y la otra punta das mangueras (5) en el tractor.

- 3- Después, suelte las trabas (6), pernos (7) y retire el regulador (8).



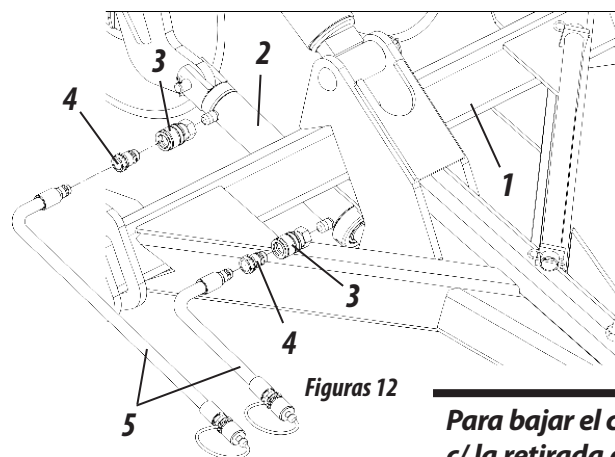
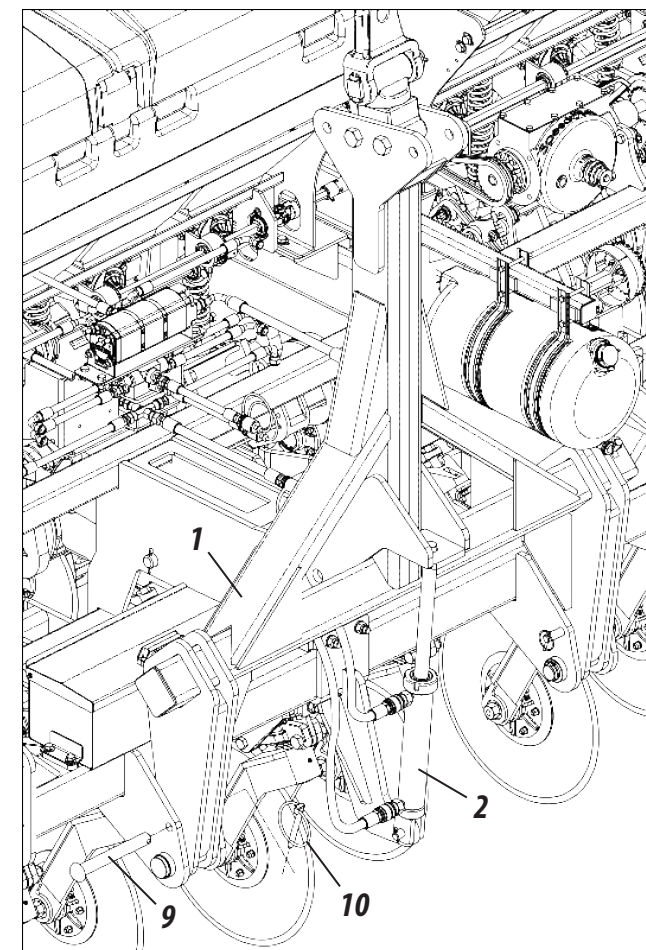
ⓘ IMPORTANTE

Para bajar el cabezal de acople (1), haga todo el proceso inverso, finalizando c/ la retirada de las mangueras (5) y acoples rápido hembra (3) y macho (4) del cilindro (2) del cabezal (1). No trabaje o transporte la sembradora c/ las mangueras (5) acopladas en el cilindro (2). Ignorar esa advertencia puede causar daños, graves accidentes o hasta incluso la muerte.

ⓘ OBSERVACIÓN

Antes de bajar el cabezal de acople (1), observe si no hay personas bajo el cabezal. Ignorar esa advertencia puede causar graves accidentes o hasta incluso la muerte.

- 4- Luego, accione el cilindro hidráulico (2) haciendo el levante del cabezal de acople (1).
- 5- Finalice trabando el cabezal de acople (1) a través de los pernos (9) y trabas (10).



Figuras 12

⚠ ATENCIÓN

No accione el cilindro hidráulico (2) antes de retirar el regulador (8). Ignorar esa advertencia puede causar daños, graves accidentes o hasta incluso la muerte.

ACOPLE AL TRACTOR (FIGURA 13)

Las ruedas traseras darán al tractor mayor estabilidad y tracción al suelo. Para acoplar la sembradora, proceda de la siguiente forma: Las ruedas traseras darán al tractor mayor estabilidad y tracción al suelo. Para acoplar la sembradora, proceda de la siguiente forma:

- 1- Acérquese lentamente al tractor la sembradora en marcha atrás, estando atento a la aplicación de los frenos.
- 2- Después, nivele el cabezal de acople (1) de la sembradora en relación al acople del tractor a través de los regulados (2) del unión de acople. Luego, acerque lentamente al tractor a la sembradora en marcha atrás, estando atento a la aplicación de los frenos.
- 3- Luego, acople del cabezal de acople (1) al tractor, fijándolo a través del perno de acople (3) y traba (4).
- 4- Después, acople el resto de las mangueras (5) en el acople rápido del tractor, **conforme muestra la figura 13.**

⚠ ATENCIÓN

Al finalizar el acople de la sembradora al tractor, retire las mangueras (6) y los acoples rápido macho (7) y hembra (8) del cilindro (9) del cabezal (1). No trabaje o transporte la sembradora c/ las mangueras (6) acopladas en el cilindro (9) del cabezal (1). Ignorar esa advertencia puede causar daños o graves accidentes o hasta incluso la muerte.

ⓘ IMPORTANTE

Antes de conectar o desconectar las mangueras hidráulicas, apague el motor y alivie la presión del sistema hidráulico accionando las palancas del comando totalmente. Al aliviar la presión del sistema, certifique de que nadie esté cerca del área de movimiento del equipamiento.

👁 OBSERVACIÓN

Al acoplar la sembradora, procure un lugar seguro y de fácil acceso, use siempre marcha reducida con baja aceleración.

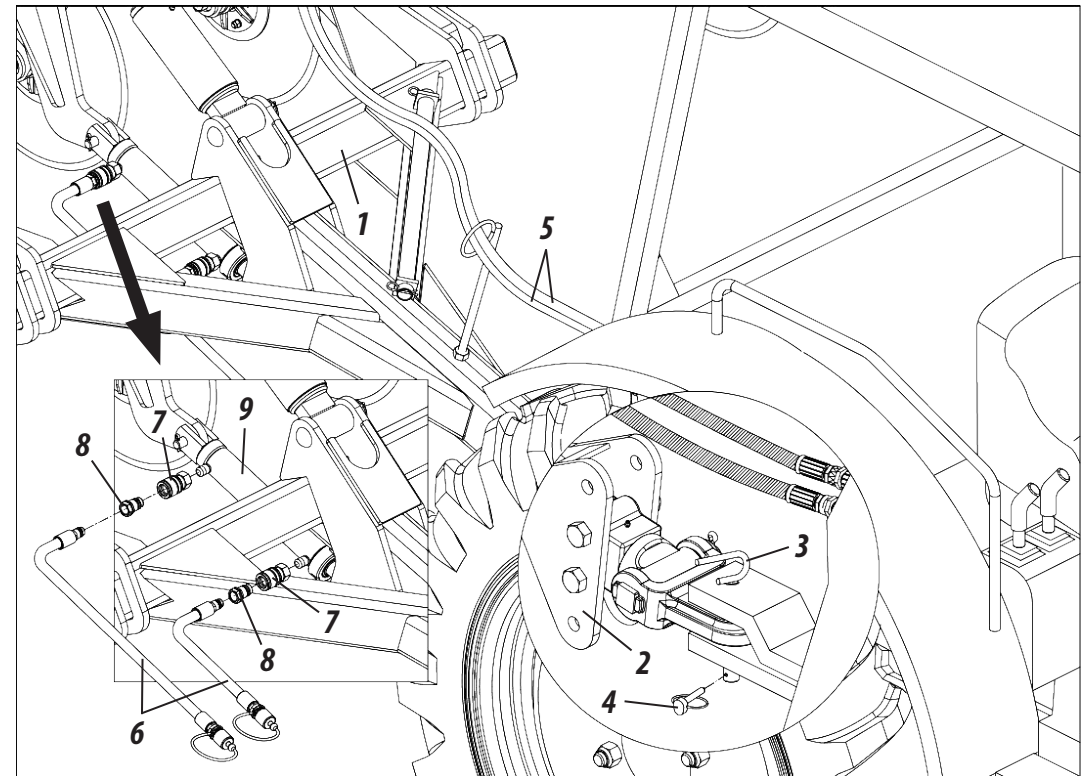


Figura 13

ACOPLE

ACOPLE

NIVELACIÓN (FIGURA 14)

Al finalizar el acoplamiento de la **SP TOPOGRAFIC**, realice la nivelación de la misma y para eso, proceda de la siguiente forma:

- 1- Coloque el tractor y la sembradora en un lugar plano.
- 2- Luego, realice la nivelación de la sembradora a través del regulador (1).

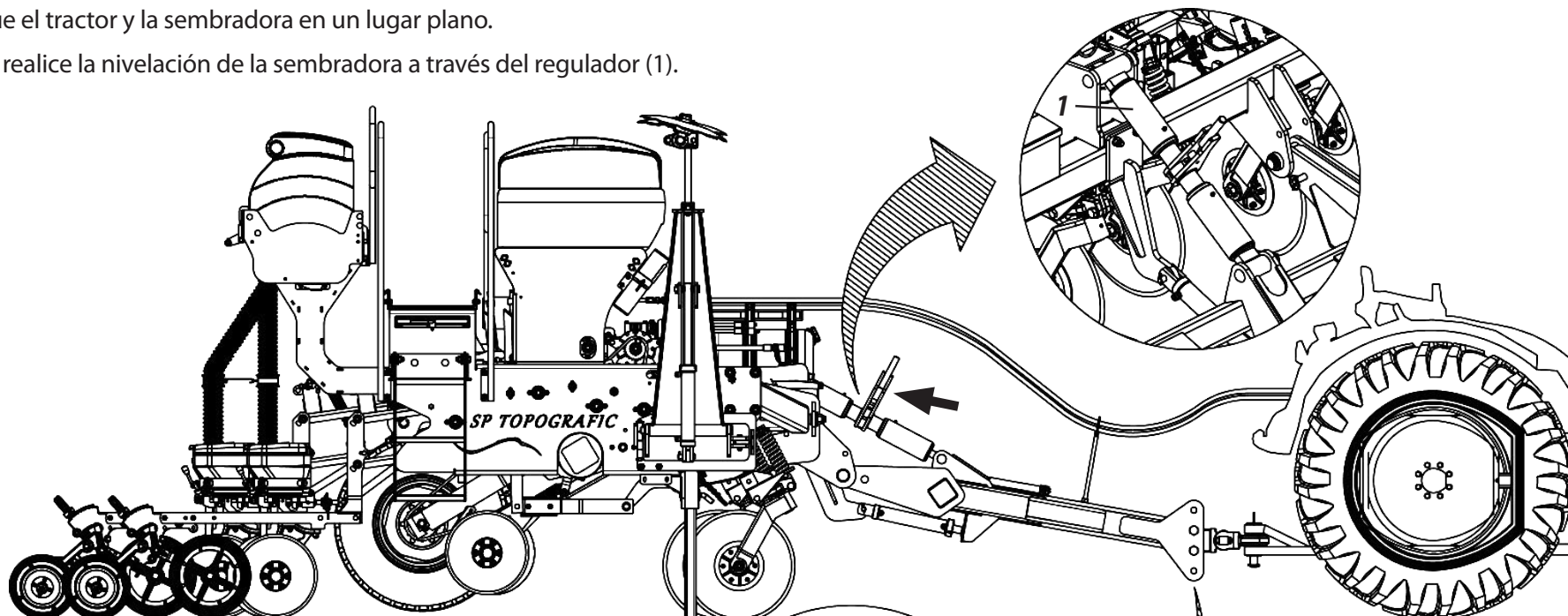


Figura 14

⚠ ATENCIÓN

Si no consigue alcanzar la nivelación de la sembradora, utilice también los regulados de unión de acople (2).

📌 OBSERVACIÓN

El regulado de nivelación varía de acuerdo con el modelo de tractor.

PROCEDIMIENTO P/TRANSPORTE (FIGURAS 15)

Antes de transportar la sembradora, proceda de la siguiente forma:

- 1- Recoja el soporte de apoyo (1) y fíjelo con el perno (2) y traba (3).

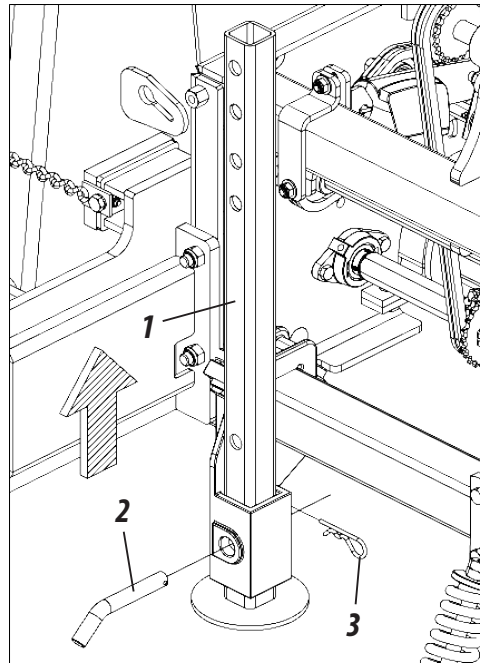
IMPORTANTE

No transporte la sembradora cargada, pues podrá dañar el equipamiento.

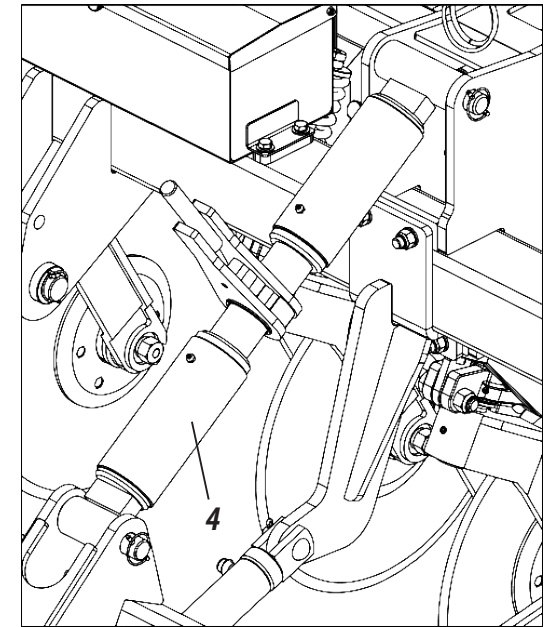
Recomendamos abastecerla solamente en el lugar de trabajo.

Si la sembradora fuere a permanecer en el campo por cualquier motivo, recomendamos cubrirla con lona impermeable para evitar humedad.

No transporte la sembradora sin antes verificar todos los procedimientos citados.

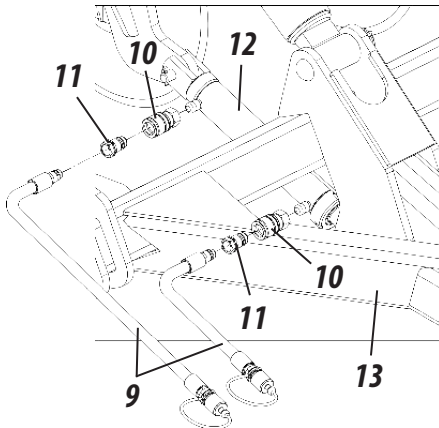


- 2- Con la sembradora bajada, verifique si está nivelada en relación al suelo, de lo contrario, nivélela a través del regulador (4) del cabezal.

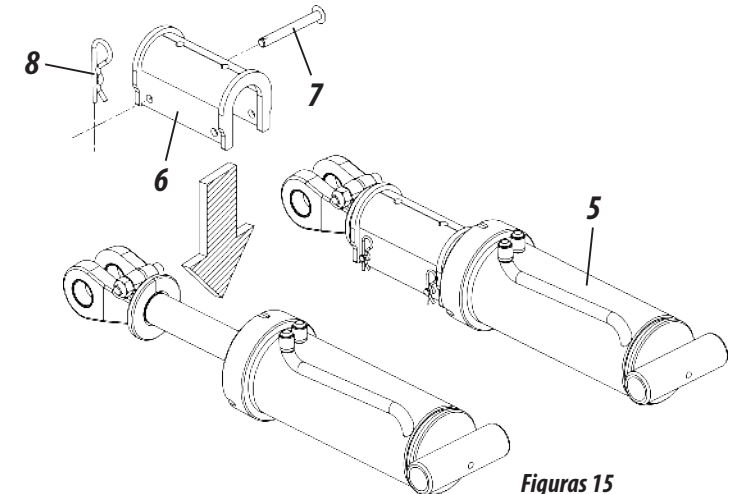


- 3- Luego, levante las líneas a través del accionamiento total del curso del cilindro hidráulico (5) y coloque la traba en el color amarillo (6) en el asta del mismo trabando con el perno (7) y traba (8).

Figuras 15



- 4- Finalice retirando las mangueras (9) y los acoples rápido hembra (10) y macho (11) del cilindro (12) del cabezal (13).



Figuras 15

ATENCIÓN

No transporte la sembradora c/ las mangueras (9) acopladas en el cilindro (12) del cabezal (13). Ignorar esa advertencia puede causar daños, graves accidentes o hasta incluso la muerte.

TRANSPORTE

TRABAJO

PROCEDIMIENTO P/TRABAJO - PARTE I (FIGURAS 16)

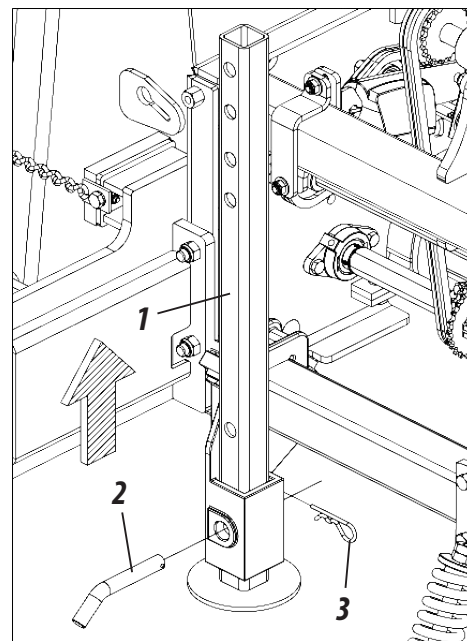
Antes de trabajar con la sembradora, proceda de la siguiente forma:

- 1- Recoja el soporte de apoyo (1) y fíjelo con el perno (2) y traba (3).

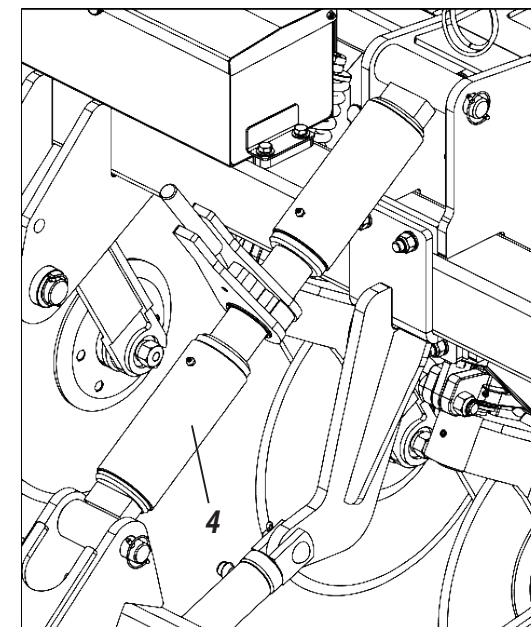
IMPORTANTE

Coloque siempre el mismo número de anillos limitadores (6) en todos los cilindros hidráulicos (5) de levante de las ruedas. No trabaje con la sembradora sin antes verificar todos los procedimientos citados.

- 4- Después retire las mangueras (8) y los acoples rápido hembra (9) y macho (10) del cilindro (11) del cabezal (12).



- 2- Con la sembradora bajada, verifique si está nivelada en relación al suelo y, de lo contrario, nivélela a través del regulador (4) del cabezal.



- 3- Luego, levante las líneas a través del accionamiento total del curso del cilindros hidráulicos (5) y coloque los anillos limitadores (6) en las astas (7) de los mismos.

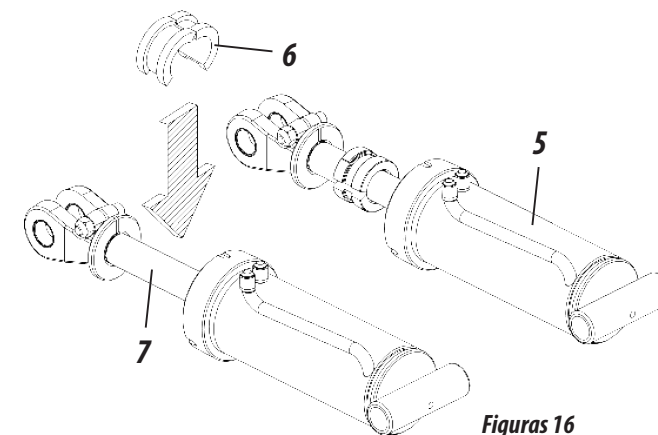
Figuras 16

ATENCIÓN

No trabaje c/ la sembradora c/ las mangueras (8) acopladas en el cilindro (11) del cabezal (12). Ignorar esa advertencia puede causar daños, graves accidentes o hasta incluso la muerte.

OBSERVACIÓN

Después de acoplar los anillos limitadores (6), la SP TOPOGRAFIC irá a operar siempre en la misma profundidad, tanto en el terreno duro como blando, y esto porque los anillos limitadores (6) están limitando el curso de los cilindros hidráulicos (5), o sea, impidiendo las oscilación de las ruedas.



Figuras 16

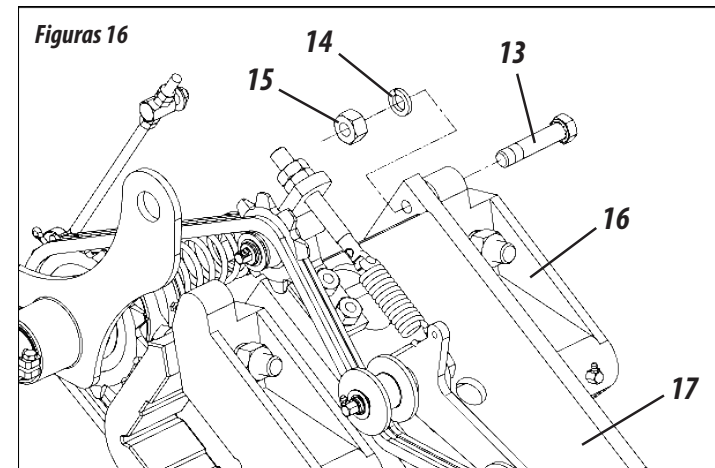
PROCEDIMIENTO P/TRABAJO - PARTE II (FIGURAS 16)

- 5- Finalice retirando el tornillo (13), arandela de presión (14) y tuerca (15) destrabando la abrazadera (16) del soporte de la rueda (17).



ATENCIÓN

No trabaje c/ la sembradora sin antes retirar el tornillo (13), arandela de presión (14) y tuerca (15) de la abrazadera (16) del soporte de la rueda (17). Ignorar esa advertencia ocasionará fallas en el plantío de la sembradora.



USO DE LA ESCALERA (FIGURAS 17)

La escalera articulable (1) debe ser usada solo cuando fuere a abastecer o realizar mantenimiento en los depósitos de la **SP TOPOGRAFIC**. Antes de utilizar la escalera articulable (1), certifíquese de que la sembradora esté parada y el tractor apagado.



ATENCIÓN

No permanezca en la escalera cuando la sembradora estuviere trabajando o siendo transportada.

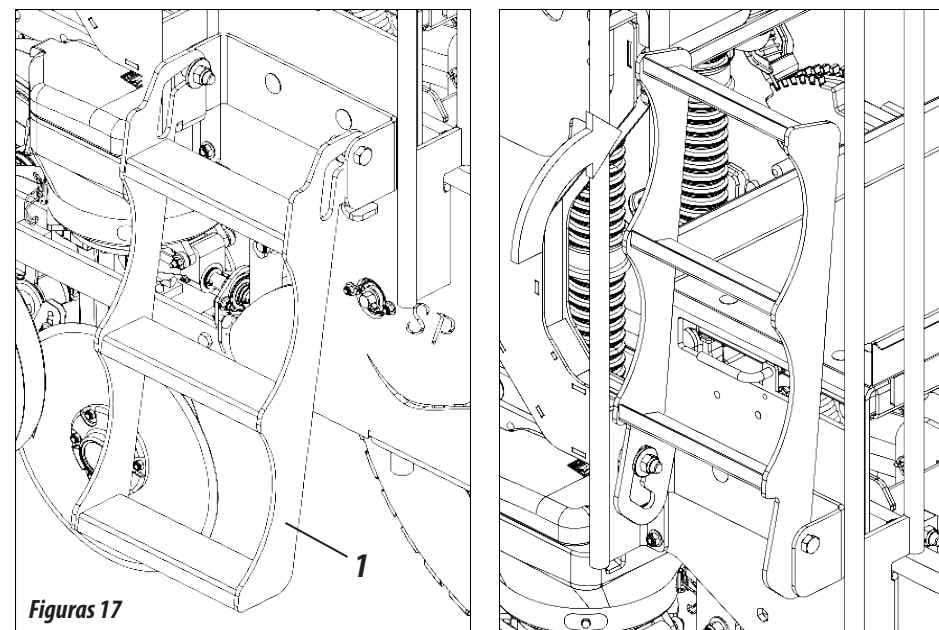
No trabaje o transporte la sembradora con la escalera abierta.

No transporte a personas sobre la plataforma, escalera o cualquier otra parte de la sembradora. Ignorar esas advertencias podrá resultar en graves accidentes o hasta incluso la muerte.



IMPORTANTE

Siempre utilice la escalera articulable (1) p/ acceso o abastecimiento del depósito. La escalera articulable (1) está de acuerdo con los estándares NBR.



Figuras 17

*Posición p/ abastecimiento
o mantenimiento del depósito*

Posición p/ trabajo

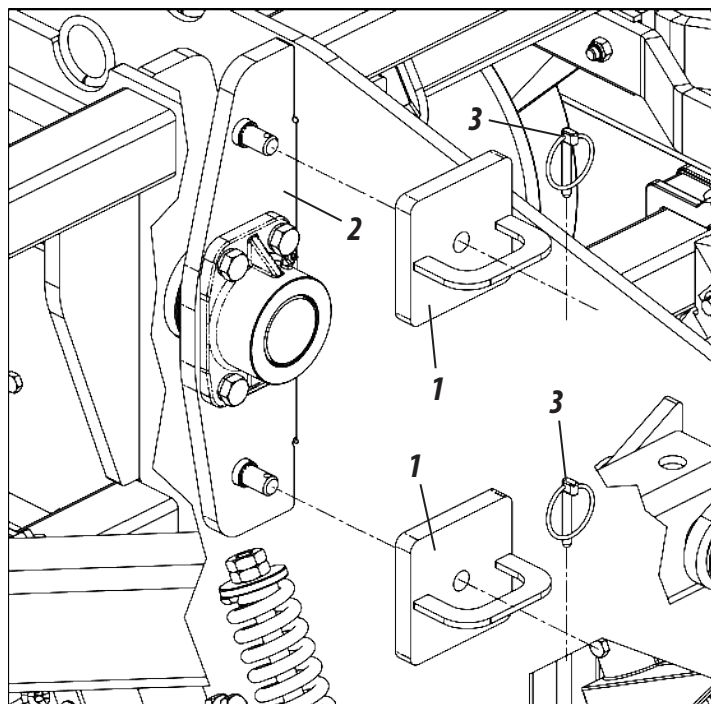
TRANSPORTE / TRABAJO

TRANSPORTE / TRABAJO

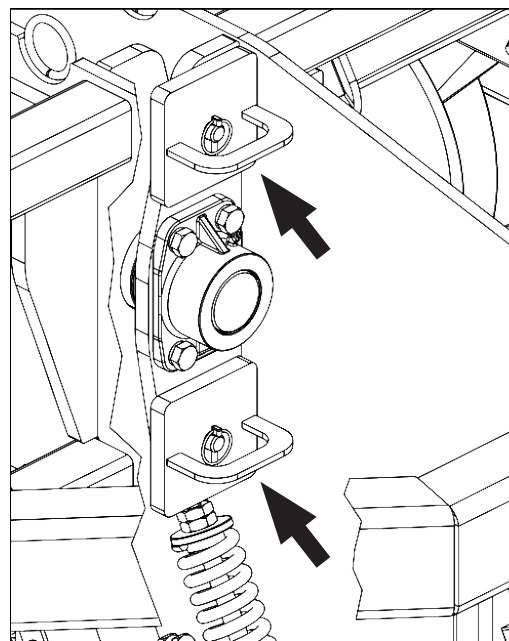
CHAPAS DE FIJACIÓN DE LOS MONTANTES (FIGURAS 18)

Las chapas de fijación en el color amarillo (1) deben ser usados solo para transporte e izamiento de la sembradora. Antes de iniciar el transporte o izamiento de la misma, coloque las chapas de fijación (1), y para eso proceda de la siguiente forma:

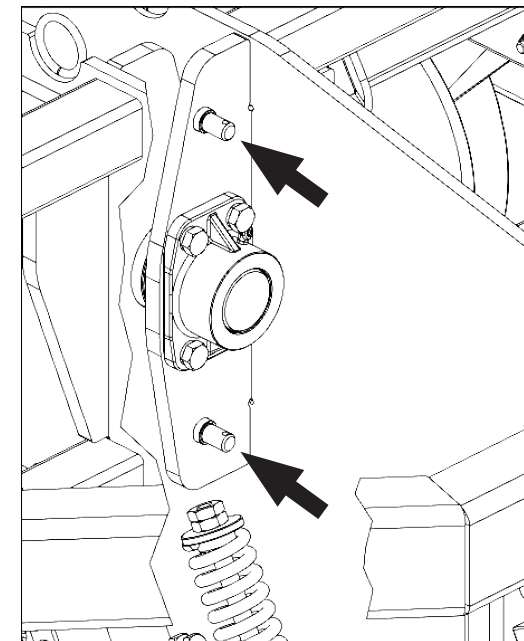
- 1- Acople las chapas de fijación en el color amarillo (1) en la parte frontal y trasera del montante (2) en ambos lados.
- 2- Luego, trabe las chapas de fijación en el color amarillo (1) con las trabas con argolla (3).



Figuras 18



Con Chapa: Para izamiento



Sin Chapa: Para Trabajo y Transporte



ATENCIÓN

No haga el izamiento de la sembradora sin antes colocar las chapas de fijación (1). Ignorar esa advertencia podrá causar graves accidentes o daños a la sembradora.



IMPORTANTE

Antes de iniciar los trabajos con la sembradora, retire las chapas de fijación (1). Ignorar esta advertencia anulará el sistema de articulación de la sembradora o sea de la sembradora copiar el suelo.



OBSERVACIÓN

Las chapas de fijación (1) deben ser montadas en la parte frontal y trasera de la sembradora en ambos lados.

ESPACIAMIENTO ENTRE LÍNEAS

Las sembradoras modelo **SP TOPOGRAFIC**, son suministradas con espaciado de acuerdo con el número de líneas solicitado, pudiendo ser efectuados nuevos espaciados conforme el tipo de cultivo deseado.

NÚMERO DE LÍNEAS PARES (FIGURA 19)

Marque el centro del chasis de la **SP TOPOGRAFIC** y divida 1/2 (medio) espaciado a la izquierda y 1/2 (medio) a la derecha fijando en estos puntos las dos primeras líneas. Después, partiendo de estas, haga el montaje de las demás líneas con el espaciado deseado.

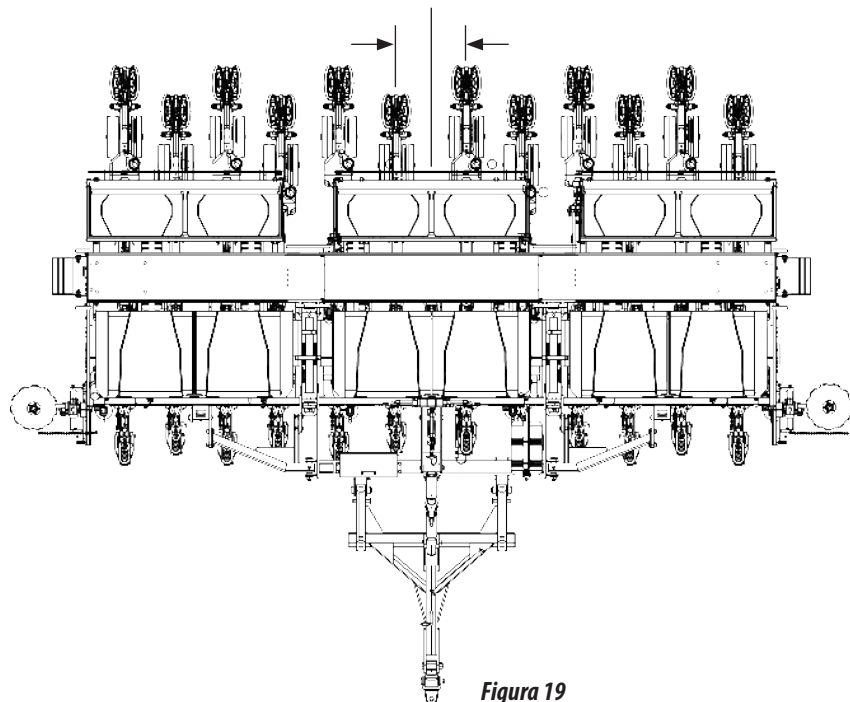


Figura 19

NÚMERO DE LÍNEAS IMPARES (FIGURA 20)

Fije una línea en el centro del chasis de la **SP TOPOGRAFIC** y partiendo de esta, haga el montaje de las demás con líneas con el espaciado deseado.

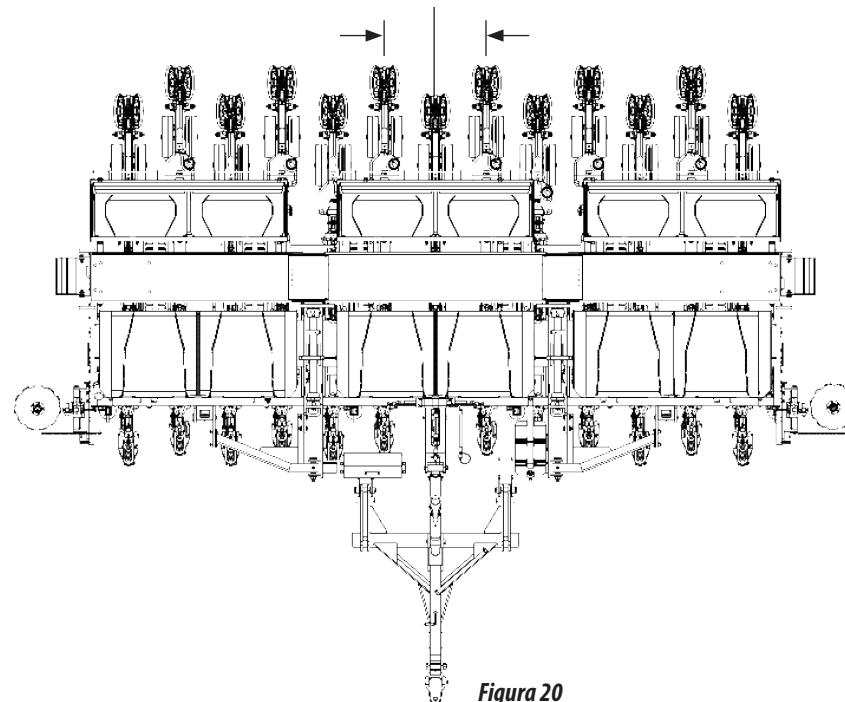


Figura 20

**OBSERVACIÓN**

En la página siguiente, conozca los posibles espaciados, observando las instrucciones de montaje arriba, para montar la cantidad de líneas pares e impares.

ESPACIAMIENTOS

ESPACIAMIENTOS

TABLAS DE ESPACIAMIENTOS EN MILÍMETROS (TABLA 02)

Las sembradoras modelo **SP TOPOGRAFIC**, son suministradas con espaciamiento de acuerdo con el número de líneas solicitado, pudiendo ser efectuados nuevos espaciamientos conforme el tipo de cultivo deseado.

Tabla 02

<i>Modelo</i>	<i>Versión</i>	<i>Nº de Líneas</i>	<i>Espaciamiento (mm)</i>
SP TOPOGRAFIC	4500	11/11 - (11 Líneas)	450
		11/10 - (10 Líneas)	500
	5500	13/13 - (13 Líneas)	450
		13/12 - (12 Líneas)	500
	6500	15/15 - (15 Líneas)	450
		15/14 - (14 Líneas)	500
	7500	17/17 - (17 Líneas)	450
		17/15 - (15 Líneas)	500
	8500	19/19 - (19 Líneas)	450
		19/17 - (17 Líneas)	500
	9500	21/21 - (21 Líneas)	450
		21/19 - (19 Líneas)	500

ÍNDICE DE PATINADO (FIGURAS 21)

Debido a factores como índice de germinación, pureza física, vigor (suministrados en el embalaje de las semillas), además de plagas y enfermedades que pueden ocurrir durante el ciclo del cultivo, el número de plantas en la cosecha es menor que el número de semillas efectivamente distribuidas en el plantío.

Asimismo, se deben considerar también las condiciones locales de trabajo, que durante el plantío puede ocurrir el patinado de los neumáticos de la sembradora. Vea cómo calcular el índice de patinado de la sembradora.

- 1- Coloque la sembradora en piso indeformable como asfalto, concreto o tierra firme; Marque con tiza un punto del neumático de la sembradora;
- 2- Luego, coloque la sembradora en movimiento lento y marque el espacio recorrido para que el neumático haga diez vueltas completas (**esta es la distancia teórica**).
- 3- Después, coloque la sembradora en las condiciones y en el lugar de trabajo (área de sembradura) y marque con tiza un punto del neumático de la sembradora.
- 4- Finalmente, coloque la sembradora en movimiento a la velocidad de trabajo y marque el espacio recorrido para que el neumático haga diez vueltas completas (**esta esta es la distancia real**)
- 5- Con los datos en la mano, utilice la ecuación abajo para el cálculo del índice de patinado.

EJEMPLO: La Sembradora en el concreto o tierra firme, se obtuvo una distancia de 21,25 mts para que el neumático haga diez vueltas; en el campo la misma se obtuvo una distancia de 27,95 mts para que el neumático haga diez vueltas, determine:

$$\text{Patinado} = 1 - \left(\frac{\text{distancia teórica}}{\text{distancia real}} \right)$$

$$\text{Patinado} = 1 - \left(\frac{21,25}{27,95} \right) = 0,76$$

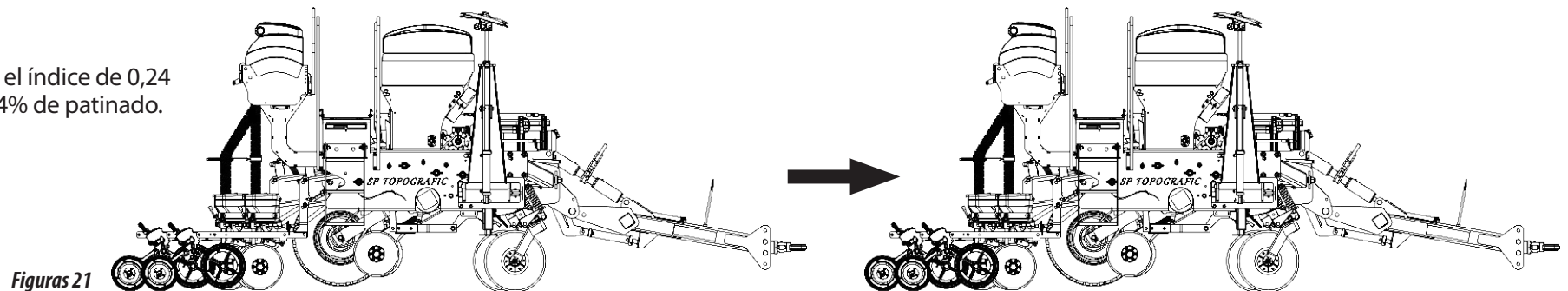
$$\text{Patinado} = 1 - 0,76 = 0,24$$

⚠ ATENCIÓN

Los neumáticos de la sembradora deben tener el mismo diseño y la misma calibración de presión. Los roderos deben tener el mismo regulado de presión en los resortes.

CONCLUSIÓN:

Fue determinado el índice de 0,24 que representa 24% de patinado.



Figuras 21

PREPARACIONES PARA EL TRABAJO

REGULADOS

REGULADO DE LOS MARCADORES DE LÍNEA (FIGURA 22)

El regulado de los marcadores de línea es importante para obtener un plantío con espaciamiento uniforme, haciendo que la línea de la extremidad de la sembradora quede en el mismo espaciamiento de la última línea plantada, facilitando futuras operaciones. Para regular los marcadores de línea, proceda de la siguiente forma:

- 1- Primero se debe saber el espaciamiento entre líneas, el número de líneas a ser utilizado en la operación y el diámetro delantero del tractor. Utilice la fórmula abajo, seguida de un ejemplo.

EJEMPLO: Para un plantío con 13 líneas en la sembradora, espaciamiento de 0,45 mts y el diámetro delantero del tractor con 1,43 mts, determine:

Fórmula:
$$D = \frac{E \times (N+1) - B}{2}$$

Resuelva:
$$X = \frac{0,45 \times 14 - 1,43}{2}$$

$$D = 2,43 \text{ metros}$$

DÓNDE:

E = Espaço entre linhas (mts)
N = Número de linhas da semeadora
B = Bitola dianteira do trator
D = Distância do marcador

- 2- Regule el disco del marcador de línea con 2,43 mts hasta el centro de la primera línea de plantío.
- 3- Los marcadores de línea son secuenciales, baja uno y después el otro y así, si durante el plantío antes de terminar la línea hubiere la necesidad de interrumpir el trabajo, accione la válvula de los marcadores de línea para continuar trabajando con el marcador del lado correcto.

OBSERVACIÓN Para que el marcador de línea vuelva a bajar el mismo lado es necesario accionar la válvula dos veces.



ATENCIÓN

Evite accidentes provocados por la acción intermitente de los marcadores de línea.

Al accionar la sembradora observe si no hay personas bajo marcadores de línea o en el área de acción de los mismos.

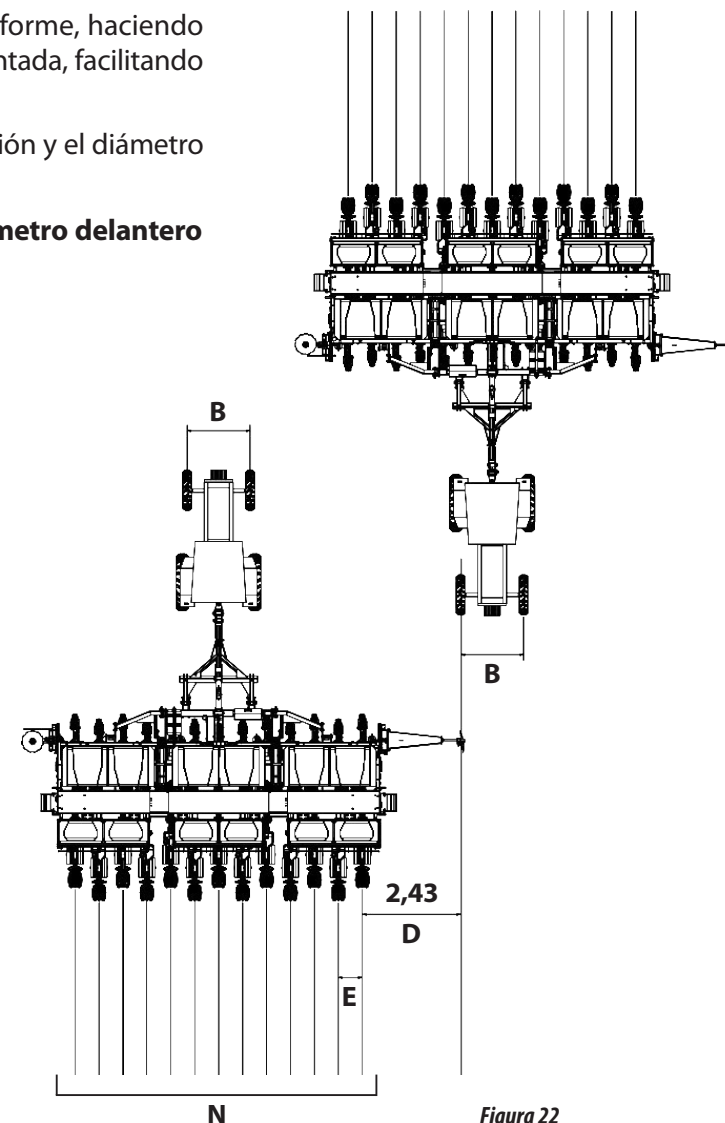


Figura 22

REGULADO DE LOS DISCOS DE LOS MARCADORES DE LÍNEA (FIGURA 23)

Los discos (1) de los marcadores de línea (2) poseen regulado angular para facilitar el trabajo de demarcación en el suelo. Para regular los discos (1) de los marcadores de línea (2), proceda de la siguiente forma:

- 1- Suelte la tuerca (3), gire el disco (1) en la posición deseada.
- 2- Luego reajuste la tuerca (3), fijando el disco (1) en la posición deseada.

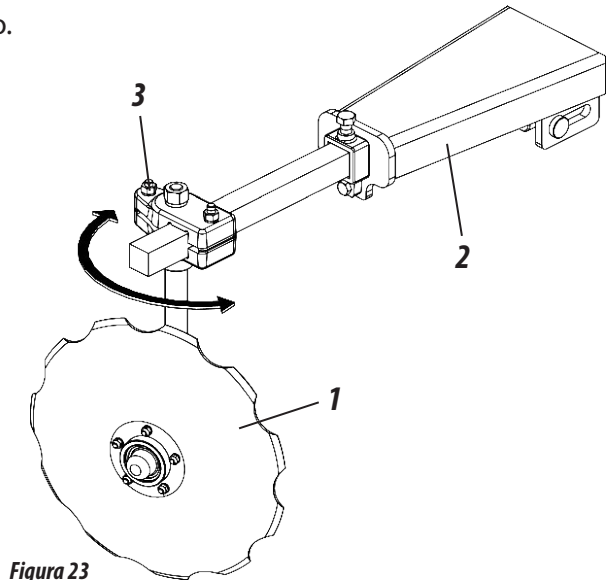


Figura 23

**ATENCIÓN**

Antes de hacer cualquier regulado en el marcador de línea, certifíquese de que el mismo esté en el suelo, la sembradora parada y el tractor apagado.

REGULADO DE LA BARRA DE LOS MARCADORES DE LÍNEA (FIGURA 24)

Los marcadores de línea (1) poseen regulado de distancia para ser ajustados de acuerdo con el número de líneas, espaciamiento y diámetro del tractor. Para ajustar regular la distancia del marcador de línea (1), proceda de la siguiente forma:

- 1- Suelte el tornillo (2), desplace la barra (3) en la posición deseada.
- 2- Luego reajuste el tornillo (2), fijando la barra (3) en la posición deseada.

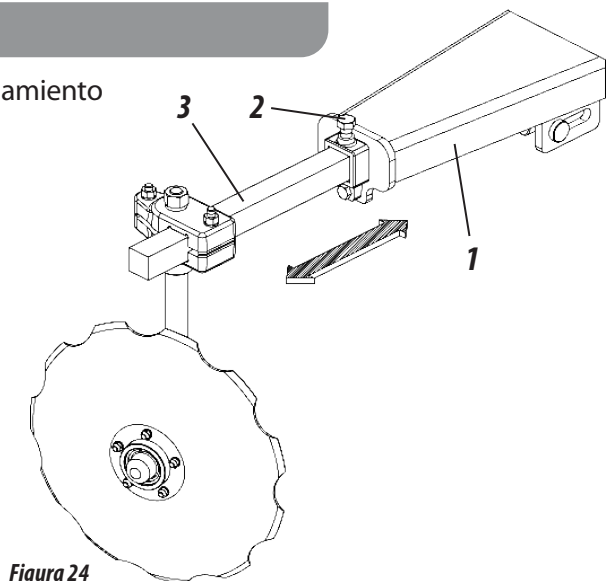


Figura 24

**IMPORTANTE**

Para saber la distancia a ser regulada en el marcador de línea, a haga el cálculo conforme instrucciones de la página anterior.

REGULADOS

REGULADOS

REGULADO DEL MOLINETE (FIGURA 25)

Al colocar los calces en el cilindro hidráulico para limitar la profundidad de los discos **conforme instrucciones de la página 29**, ajuste luego el molinete (1) de acuerdo con la necesidad de trabajo, garantizando así el accionamiento del sistema de transmisión. Para regular el molinete (1), proceda de la siguiente forma:

- 1- Suelte las tuercas y contratueras (2), ajuste el barral (3) para el accionamiento correcto del sistema de desarme del molinete (1).
- 2- Luego, reajuste las tuercas y contratueras (2).

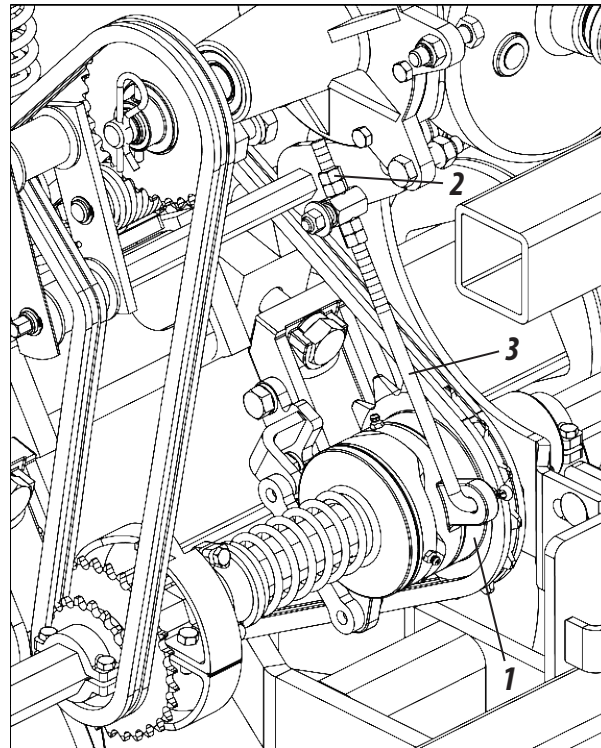


Figura 25

⚠ ATENCIÓN

La inobservancia de este regulado podrá ocasionar el desarme del molinete.

⚠ IMPORTANTE

Al efectuar el regulado del Molinete, repita ese procedimiento en todos los molinetes de la sembradora.

AJUSTE DE LA RUEDA LATERAL LIMITADORA DE PROFUNDIDAD (FIGURA 26)

Para que las líneas de los marcos laterales tengan la misma profundidad que las líneas del marco central, regule la rueda de límite de profundidad (1) de los marcos laterales, para ello proceda de la siguiente manera:

- 1- Suelte el bloqueo (2) y retire el pasador (3).
- 2- A continuación, ajuste la rueda de tope de profundidad (1) de acuerdo con las ruedas **SP TOPOGRAFIC**.
- 3- Luego, reemplace el pasador (2) y bloquee (1) asegurándolo.

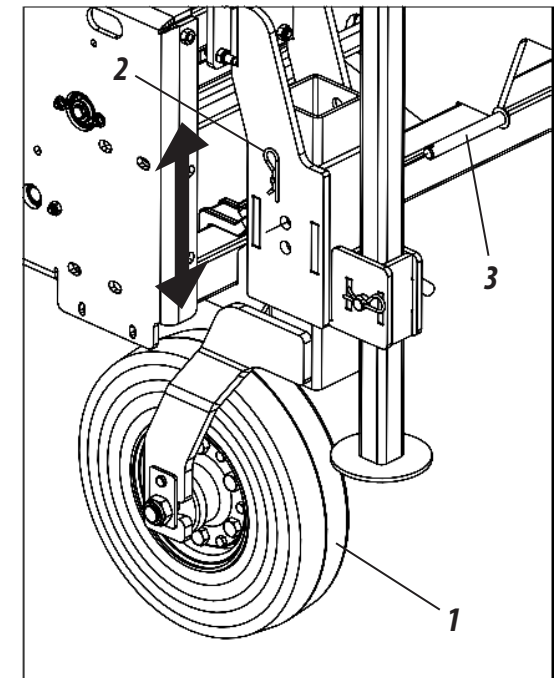


Figura 26

⚠ ATENCIÓN

Las ruedas limitadoras de profundidad (1) de los marcos laterales deben tener el mismo ajuste.

ELECCIÓN DEL DISCO ADECUADO (FIGURA 27)

Como parámetro para la selección del disco adecuado, utilice siempre las semillas mayores.

Los granos no deben quedar presos en los orificios. Para certificarse de ello, coloque el disco sobre un lugar plano e introduzca una semilla en cada agujero. Luego, levante el disco, todas las semillas deben quedar en la mesa.

Para evitar daños a la semilla, la espesura de los discos distribuidores (1) debe ser igual o levemente mayor que la semilla

En los casos en que la semilla supere la espesura de los discos distribuidores (1), ajuste la altura de la semilla en relación al disco, a través de las diferentes espesuras de discos distribuidores y anillos con rebaje.

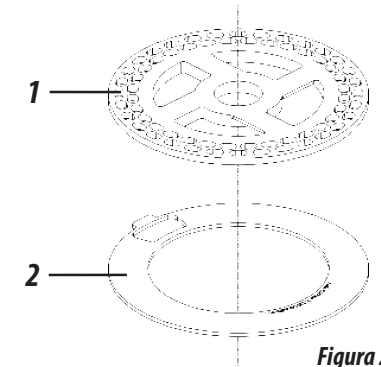


Figura 27

OBSERVACIÓN | *Las sembradoras SP TOPOGRAFIC salen montadas con anillos con rebaje para semillas más altas.*

IMPORTANTE | *Siempre utilice junto a los discos distribuidores (1), el anillo espaciador (2). La suma del conjunto, disco de semilla y anillo deben ser siempre iguales a 8,5mm de espesura para el perfecto ajuste del sistema.*

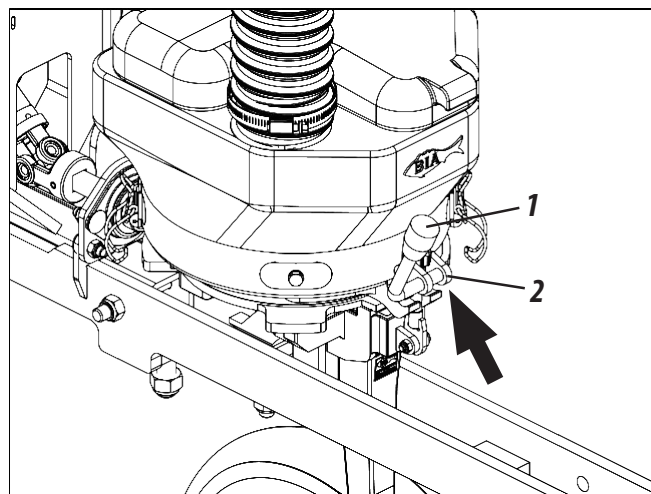
CAMBIO DE LOS DISCOS DE SEMILLA (FIGURAS 27)

Para proceder al cambio o sustitución de los discos distribuidores de semilla, proceda de la siguiente forma:

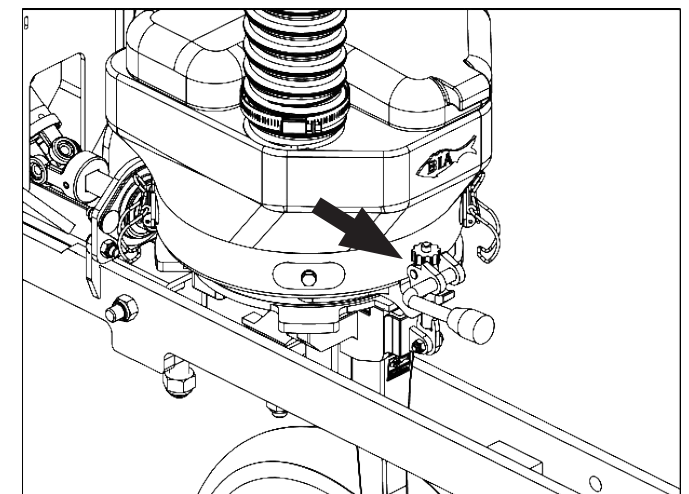
Baje la palanca (1) para desarme de la traba (2) del depósito de semilla, **conforme muestra los detalles "A" y "B"**.

OBSERVACIÓN

Habiendo semillas en el depósito, retírelas antes de cambiar el disco y anillo, evitando que las mismas se esparzan por el suelo o traben el cierre del sistema.



Figuras 28



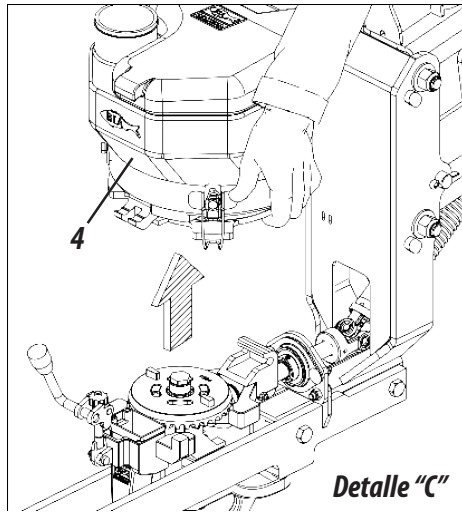
Detalle "A"

Detalle "B"

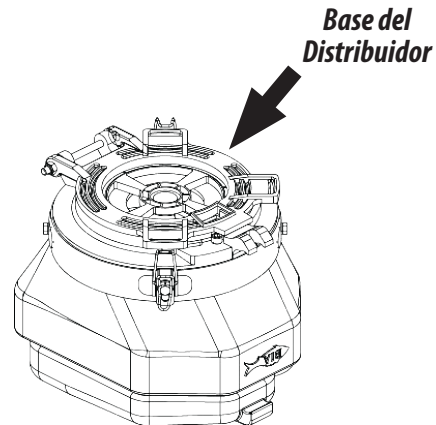
SISTEMA DE DISTRIBUCIÓN DE SEMILLA

SISTEMA DE DISTRIBUCIÓN DE SEMILLA

3º Paso: Luego, retire la caja de semillas (4) de la línea y gire, dejando la base del distribuidor hacia arriba, **conforme muestran los detalles "C" y "D"**.



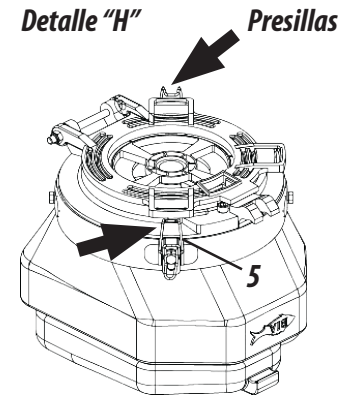
Detalle "C"



Detalle "D"

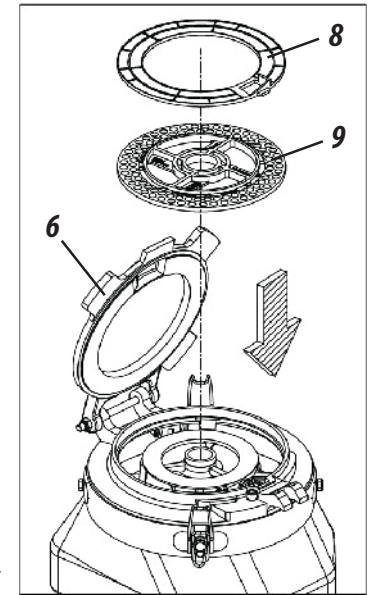
Base del Distribuidor

5º Paso: al efectuar el cambio del anillo (8) y del disco (9), bascule la base (6) cerrándola. Luego, trabe las presillas (5) nuevamente, **conforme muestran los detalles "G" y "H"**.



Detalle "H"

Presillas

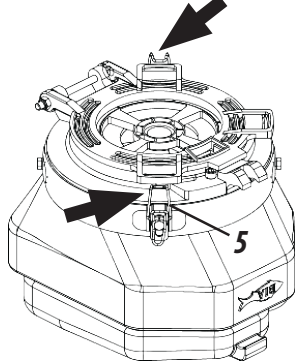


Detalle "G"

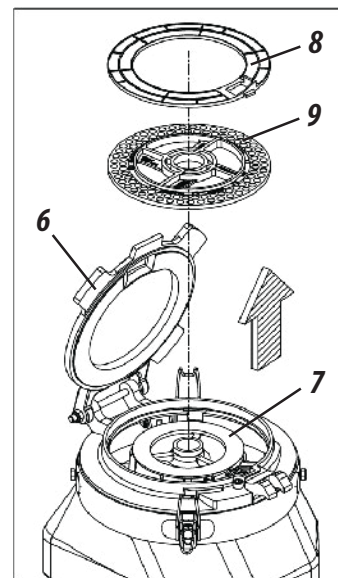
4º Paso: Después, suelte las presillas (5), bascule la base (6) y retire de la base del distribuidor (7) el anillo (8) y el disco (9), substituyéndolos por el anillo y disco adecuado al cultivo que irá a trabajar, **conforme muestran los detalles "E" y "F"**.

Detalle "E"

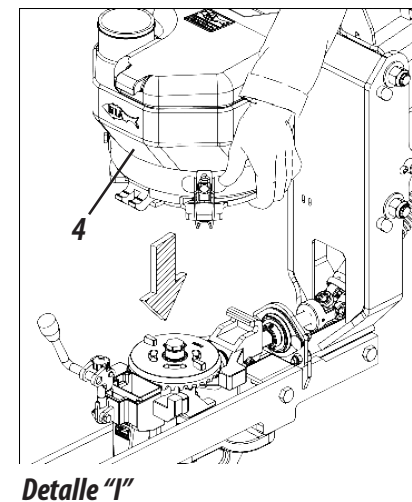
Presillas



Detalle "F"



Figuras 28

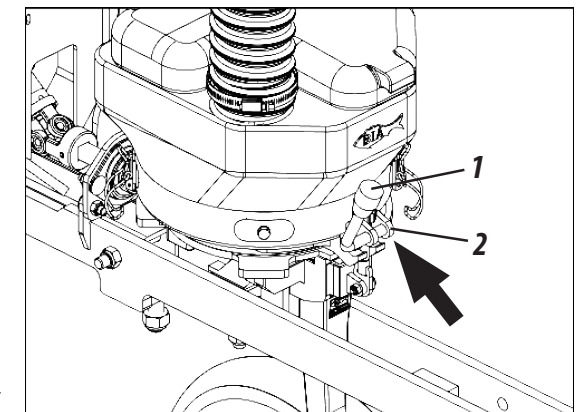


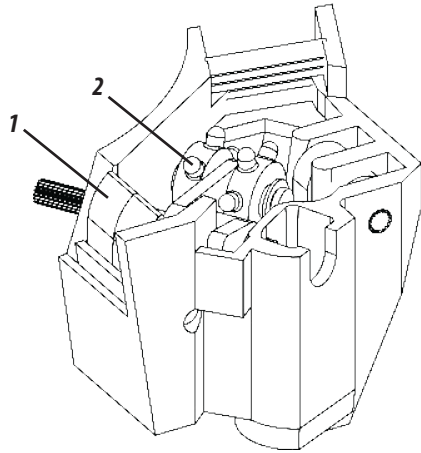
Detalle "I"

6º Paso: Finalice recolocando la caja de semillas (4) en la línea y rearme la traba (3), fijando la palanca (1) a través del perno (2), **conforme muestran los detalles "I" y "J"**.

Figuras 28

Detalle "J"

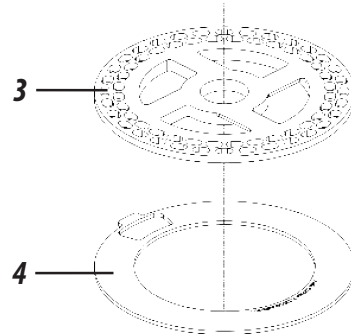




Caja Dosificadora de Semilla

⚠ ATENCIÓN

Antes de cambiar el disco y anillo para trabajar con la nueva semilla, verifique las condiciones del gatillo (1) y de la roseta (2), pues el desgaste de estos ítems compromete la dosificación. Habiendo necesidad, proceda a la sustitución de los mismos.



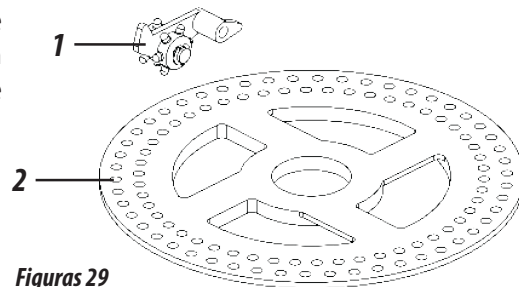
Figuras 28

🔧 IMPORTANTE

Cambie los discos distribuidores (3) y los anillos espaciadores (4), cuando los mismos presentaren desgastes excesivos.

ROSETA DOSIFICADORA DE SEMILLAS (FIGURAS 28)

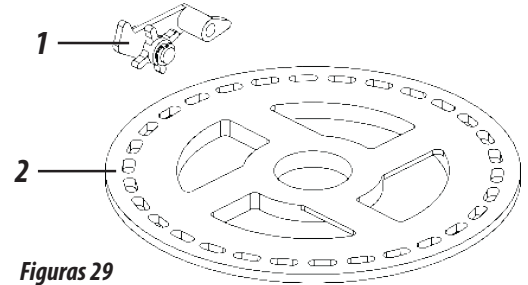
La caja distribuidora de semillas, viene de fábrica con el gatillo montado 1 con rosetas dobles (1), para los discos de hilera doble (2).



Figuras 29

Para los discos de hilera única (1), proceda al cambio del gatillo con rosetas dobles

para el gatillo de roseta única (2), conforme muestra la figura abajo.



Figuras 29

🔧 IMPORTANTE

La caja distribuidora de semillas posee gatillos y rosetas que deben ser limpiados internamente por lo menos una vez al día, para semillas no tratadas y dos veces al día para el plantío con semillas tratadas.

CAMBIO DE LA ROSETA DOBLE POR SIMPLE (FIGURA 29)

Para cambiar el gatillo con rosetas dobles, por el gatillo con roseta única, proceda de la siguiente forma:

- 1- Retire el perno (1), el gatillo con rosetas duplas (2), coloque la resorte (3) en el encaje e introduzca el gatillo con roseta única (4) en la caja distribuidora (5) y trabe con el perno.

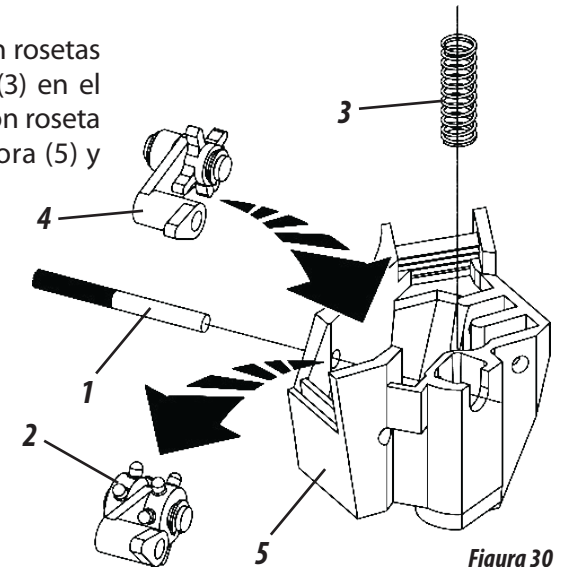


Figura 30

SISTEMA DE DISTRIBUCIÓN DE SEMILLA

SISTEMA DE DISTRIBUCIÓN DE SEMILLAS

DISCOS Y ANILLOS DISTRIBUIDORES DE SEMILLAS (TABLAS 03/04/05)

La sembradora **SP TOPOGRAFIC** viene de fábrica c/ algunos discos y anillos standard, pudiendo ser adquiridos opcionalmente otros modelos separados.

Cultura	Código	Discos Standards
Maíz	60200717980	Disco c/ 28 agujeros ø 11,5mm (ø189 x 4,00mm) Rampflow
	60200717999	Disco c/ 28 agujeros ø 12,5mm (ø189 x 4,00mm) Rampflow
	60200718006	Disco c/ 28 agujeros ø 13,5mm (ø189 x 4,00mm) Rampflow
Sorgo	52200101049	Disco c/ 100 agujeros ø 5mm (ø35,5 x 189 x 3,00mm) c/ anillo
Soja	60200718014	Disco c/ 90 agujeros ø 8mm (ø35,1 x 189 x 4,50mm) Rampflow
	60200718022	Disco c/ 90 agujeros ø 9mm (ø35,1 x 189 x 5,50mm) Rampflow
Disco	52200101316	Disco Ciego (ø35,5 x 189 x 5,50mm) c/ anillo

Tablas 03

Cultura	Código	Anillos Standards
Maíz	60200158094	Anillo de Maíz Mod. U 4mm c/ rebaje 1mm Rampflow
	60200158140	Anillo de Maíz Mod. U 4mm c/ rebaje 2mm Rampflow
	60200158159	Anillo de Maíz Mod. U 4mm Liso Rampflow
Soja	60200158108	Anillo de Soja Mod. U 4mm Liso Rampflow
	60200158116	Anillo de Soja Mod. U 3mm Liso Rampflow
	60200158124	Anillo de Soja Mod. U 3mm c/ Rebaje 0,8mm Rampflow
	60200158132	Anillo de Soja Mod. U 4mm c/ Rebaje 1mm Rampflow

Tablas 04

Cultura	Código	Discos y Anillos Opcionales
Maíz	60200718162	Disco c/ 28 agujeros ø 10,5mm (ø189 x 4,00mm) Rampflow
	60200718170	Disco c/ 28 agujeros ø 11mm (ø189 x 4,00mm) Rampflow
	60200718189	Disco c/ 28 agujeros ø 12mm (ø189 x 4,00mm) Rampflow
	60200718197	Disco c/ 28 agujeros ø 13mm (ø189 x 4,00mm) Rampflow
Sorgo	52200101200	Disco c/ 50 agujeros ø 5mm (ø35,5 x 189 x 3,00mm) c/ anillo
Porotos	60200700905	Disco c/ 34 agujeros ø 10,5 x 20mm (ø35,5 x 189 x 8,50mm) c/ anillo
	52200101219	Disco c/ 64 agujeros ø 8 x 12,5mm (ø35,5 x 189 x 5,50mm) c/ anillo
Girasol	52200101235	Disco c/ 30 agujeros ø 5,5 x 13,4mm (ø35,5 x 189 x 4,50mm) c/ anillo
Soja	60200718200	Disco c/ 90 agujeros ø 7,3mm (ø35,1 x 189 x 4,50mm) Rampflow
	60200758167	Anillo de Soja Mod. U 4mm Liso Rampflow
Canola / Sorgo	52200101278	Disco c/ 76 agujeros ø 5mm (ø35,5 x 186 x 3,00mm) c/ anillo
Algodón	52200101286	Disco c/ 64 agujeros ø 7 x 12mm (ø35,5 x 189 x 5,50mm) c/ anillo
Arroz	52200101294	Disco c/ 40 agujeros ø 6,5 x 19,5mm (ø35,5 x 189 x 5,50mm) c/ anillo
Ciego	52200101324	Disco Ciego (ø35,5 x 189 x 4,00mm) c/ anillo
	60200700891	Disco Ciego (ø35,5 x 189 x 8,00mm) c/ anillo

Tablas 05

UTILIZACIÓN DEL GRAFITO EN POLVO O TALCO INDUSTRIAL (TABLA 06)

Para facilitar la distribución y aumentar la vida útil del mecanismo distribuidor, el grafito en polvo o talco industrial debe ser mixturado con las semillas.

<i>Cantidad de grafito por kg de semillas</i>			
<i>Sembradoras con sistema de distribución tipo:</i>	<i>Sementes tratadas con insecticida anteriormente</i>		
	<i>Redondas Pequeñas</i>	<i>Redondas Grandes</i>	<i>Chatas</i>
Discos Horizontales	04 gramos	02 gramos	04 gramos

Tabla 06

Ⓢ IMPORTANTE

*El grafito no debe mezclarse antes del tratamiento de semillas.
El grafito no debe mezclarse con el insecticida para su aplicación.
Para semillas sin tratar, use solo la mitad del grafito mencionado en la tabla al lado.*

SPEED BOX (FIGURA 31)

Las sembradoras son equipadas con el sistema *Speed Box* (1), que acciona el sistema de distribución con regulados simples, garantizando el cambio de rotaciones rápidas. Para hacer el regulado de semillas, proceda de la siguiente forma:

- 1- Seleccione la cantidad deseada en las tablas y verifique la combinación correspondiente en las palancas (2). **Ejemplo:** Posición **F2** en la tabla, indica que la palanca con letras debe estar en la posición **"F"** y la palanca con números debe estar en la posición **"2"**, **conforme muestra la figura 31.**
- 2- Para mover las palancas, retire la traba (3), tire la manopla (4) y luego regule las palancas conforme el ejemplo arriba. Al terminar la combinación, retorne la manopla (4) y recoloque la traba (3).

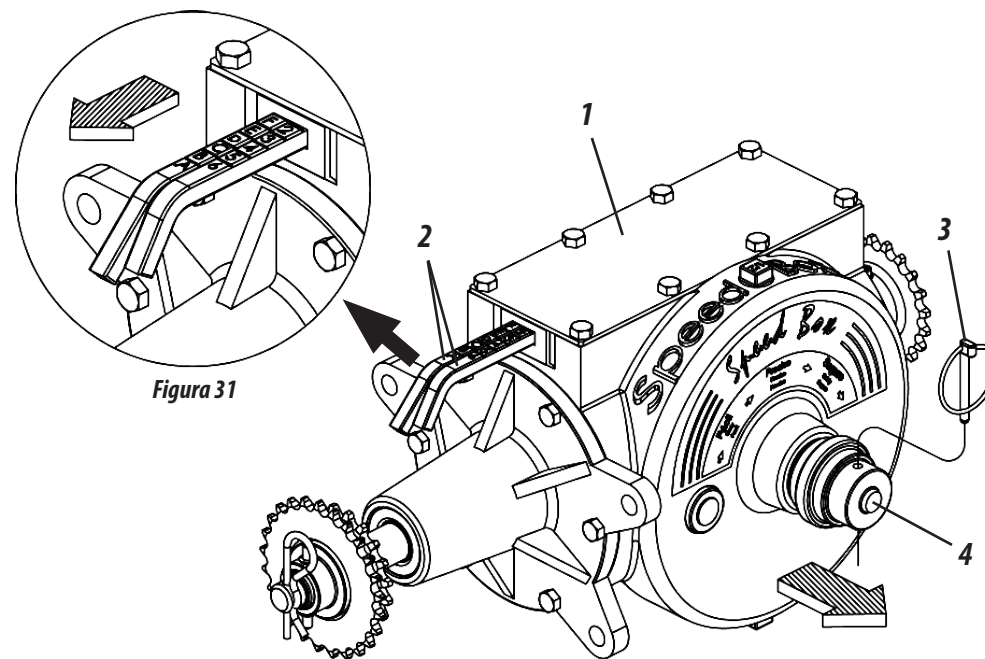


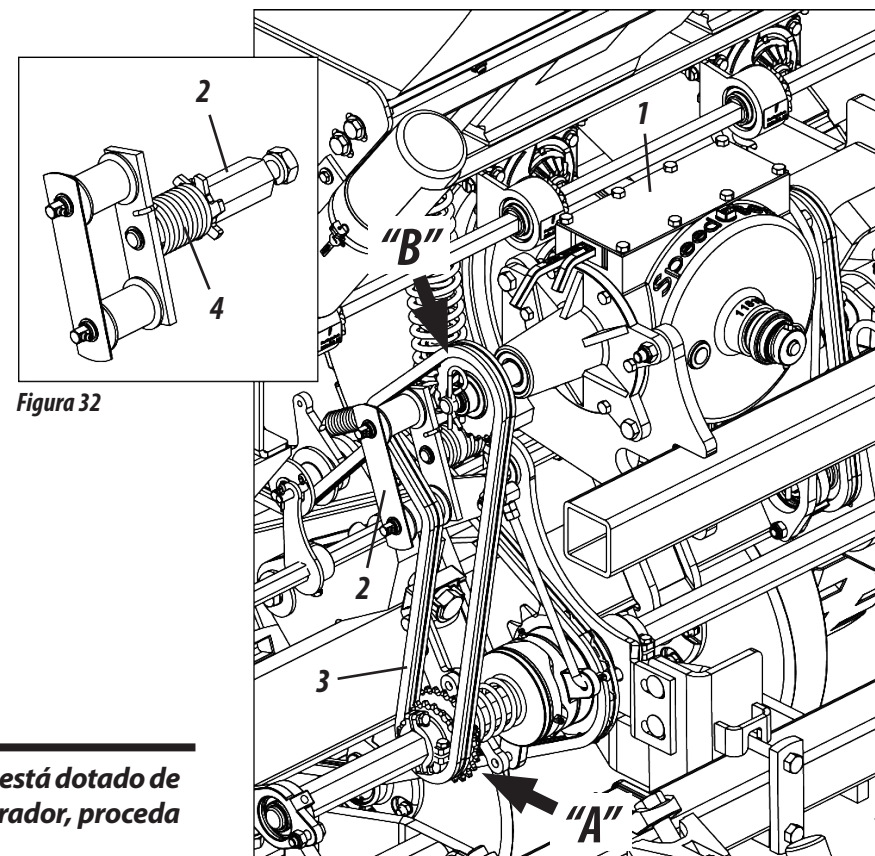
Figura 31

SISTEMA DE DISTRIBUCIÓN DE SEMILLA

REGULADO PARA DISTRIBUCIÓN DE SEMILLAS (FIGURA 32)

El regulado de la semilla es hecho a través de la *Speed Box* (1). Para obtener más regulados efectúe la inversión de la cadena en el engranaje motor "A" y movido "B", conforme muestra la figura 32. Para hacer la inversión de la cadena en el engranaje, proceda de la siguiente forma:

- 1- Primero, gire el estirador (2), retirando la tensión de la corriente (3).
- 2- Después haga la inversión de la corriente (3) conforme la necesidad de trabajo.
- 3- Luego, suelte el estirador (2) liberando el mismo, retornando la tensión en la cadena (3).



ⓘ IMPORTANTE

Después de proceder al cambio del engranaje, verifique la tensión de la cadena. El estirador (2) está dotado de resorte de torsión (4) para mayor flexibilidad del mismo. Si necesario mayor presión en el estirador, proceda conforme instrucción de la página 70, figura 63.

TABLA DE DISTRIBUCIÓN DE SEMILLAS (TABLAS 07/08)

La tabla de distribución de semillas es hecha de acuerdo con el número de agujeros del disco distribuidor, cambio de engranaje y número de semilla a ser distribuida.



ATENCIÓN

Si existe la necesidad de conferencia de las semillas distribuidas en el terreno, abra el surco y cuente la primera semilla encontrada 5 metros lineales. Luego, tome el resultado y divídalo por los 5 metros lineales y tendrá el resultado de distribución de las semillas por metro lineal.

Tabla de Distribución de Semillas por metro linear - SP Topografic

<i>Engranaje de salida del Eje del Molinete (Z3)</i>					<i>20</i>		<i>Engranaje de entrada de la Speed Box (Z4)</i>										<i>25</i>	
<i>Combinación</i>	<i>Número de agujeros del Disco Distribuidor de Semillas</i>																	
	<i>17</i>	<i>18</i>	<i>19</i>	<i>20</i>	<i>24</i>	<i>26</i>	<i>28</i>	<i>30</i>	<i>38</i>	<i>40</i>	<i>48</i>	<i>50</i>	<i>62</i>	<i>64</i>	<i>72</i>	<i>90</i>	<i>100</i>	
F - 1	1,3	1,4	1,5	1,5	1,9	2,0	2,2	2,3	2,9	3,1	3,7	3,9	4,8	4,9	5,6	7,0	7,7	
F - 2	1,5	1,6	1,7	1,7	2,1	2,3	2,4	2,6	3,3	3,5	4,2	4,3	5,4	5,6	6,3	7,8	8,7	
E - 1	1,6	1,7	1,8	1,9	2,3	2,5	2,7	2,9	3,7	3,9	4,6	4,8	6,0	6,2	7,0	8,7	9,7	
F - 3	1,7	1,8	1,9	2,0	2,4	2,6	2,8	3,0	3,8	4,0	4,8	5,0	6,2	6,4	7,2	8,9	9,9	
E - 2	1,8	2,0	2,1	2,2	2,6	2,8	3,0	3,3	4,1	4,3	5,2	5,4	6,7	7,0	7,8	9,8	10,9	
D - 1	2,0	2,1	2,2	2,3	2,8	3,0	3,2	3,5	4,4	4,6	5,6	5,8	7,2	7,4	8,3	10,4	11,6	
F - 4	2,0	2,1	2,2	2,3	2,8	3,0	3,2	3,5	4,4	4,6	5,6	5,8	7,2	7,4	8,3	10,4	11,6	
E - 3	2,1	2,2	2,4	2,5	3,0	3,2	3,5	3,7	4,7	5,0	6,0	6,2	7,7	7,9	8,9	11,2	12,4	
D - 2	2,2	2,3	2,5	2,6	3,1	3,4	3,7	3,9	5,0	5,2	6,3	6,5	8,1	8,3	9,4	11,7	13,0	
C - 1	2,3	2,4	2,6	2,7	3,2	3,5	3,8	4,1	5,1	5,4	6,5	6,8	8,4	8,7	9,7	12,2	13,5	
F - 5	2,4	2,5	2,6	2,8	3,3	3,6	3,9	4,2	5,3	5,6	6,7	7,0	8,6	8,9	10,0	12,5	13,9	
E - 4	2,5	2,6	2,8	2,9	3,5	3,8	4,1	4,3	5,5	5,8	7,0	7,2	9,0	9,3	10,4	13,0	14,5	
D - 3	2,5	2,7	2,8	3,0	3,6	3,9	4,2	4,5	5,7	6,0	7,2	7,5	9,2	9,5	10,7	13,4	14,9	
C - 2	2,6	2,7	2,9	3,0	3,7	4,0	4,3	4,6	5,8	6,1	7,3	7,6	9,4	9,7	11,0	13,7	15,2	
B - 1	2,6	2,8	2,9	3,1	3,7	4,0	4,3	4,6	5,9	6,2	7,4	7,7	9,6	9,9	11,1	13,9	15,5	
A - 1	3,0	3,1	3,3	3,5	4,2	4,5	4,9	5,2	6,6	7,0	8,3	8,7	10,8	11,1	12,5	15,6	17,4	
A - 2	3,3	3,5	3,7	3,9	4,7	5,1	5,5	5,9	7,4	7,8	9,4	9,8	12,1	12,5	14,1	17,6	19,6	
B - 3	3,4	3,6	3,8	4,0	4,8	5,2	5,6	6,0	7,6	7,9	9,5	9,9	12,3	12,7	14,3	17,9	19,9	
C - 4	3,4	3,7	3,9	4,1	4,9	5,3	5,7	6,1	7,7	8,1	9,7	10,1	12,6	13,0	14,6	18,3	20,3	
D - 5	3,5	3,8	4,0	4,2	5,0	5,4	5,8	6,3	7,9	8,3	10,0	10,4	12,9	13,4	15,0	18,8	20,9	
E - 6	3,7	3,9	4,1	4,3	5,2	5,7	6,1	6,5	8,3	8,7	10,4	10,9	13,5	13,9	15,6	19,6	21,7	
A - 3	3,8	4,0	4,2	4,5	5,4	5,8	6,3	6,7	8,5	8,9	10,7	11,2	13,9	14,3	16,1	20,1	22,4	
B - 4	3,9	4,2	4,4	4,6	5,6	6,0	6,5	7,0	8,8	9,3	11,1	11,6	14,4	14,8	16,7	20,9	23,2	
C - 5	4,1	4,4	4,6	4,9	5,8	6,3	6,8	7,3	9,2	9,7	11,7	12,2	15,1	15,6	17,5	21,9	24,3	
D - 6	4,4	4,7	5,0	5,2	6,3	6,8	7,3	7,8	9,9	10,4	12,5	13,0	16,2	16,7	18,8	23,5	26,1	
A - 4	4,4	4,7	5,0	5,2	6,3	6,8	7,3	7,8	9,9	10,4	12,5	13,0	16,2	16,7	18,8	23,5	26,1	
B - 5	4,7	5,0	5,3	5,6	6,7	7,2	7,8	8,3	10,6	11,1	13,4	13,9	17,2	17,8	20,0	25,0	27,8	
C - 6	5,2	5,5	5,8	6,1	7,3	7,9	8,5	9,1	11,6	12,2	14,6	15,2	18,9	19,5	21,9	27,4	30,4	
A - 5	5,3	5,6	5,9	6,3	7,5	8,1	8,8	9,4	11,9	12,5	15,0	15,6	19,4	20,0	22,5	28,2	31,3	
B - 6	5,9	6,3	6,6	7,0	8,3	9,0	9,7	10,4	13,2	13,9	16,7	17,4	21,6	22,3	25,0	31,3	34,8	
A - 6	6,6	7,0	7,4	7,8	9,4	10,2	11,0	11,7	14,9	15,6	18,8	19,6	24,3	25,0	28,2	35,2	39,1	

Tabla 07

SISTEMA DE DISTRIBUCIÓN DE SEMILLA

SISTEMA DE DISTRIBUCIÓN DE SEMILLA

BALDAN IMPLEMENTOS AGRÍCOLAS S/A.

Tabla 08

Tabla de Distribución de Semilla por metro lineal - SP Topografic

Engranaje de salida del Eje del Molinete (Z3)					25		Engranaje de entrada de la Speed Box (Z4)										20
Combinación	Número de agujeros del Disco Distribuidor de Semillas																
	17	18	19	20	24	26	28	30	38	40	48	50	62	64	72	90	100
F - 1	2,1	2,2	2,3	2,4	2,9	3,1	3,4	3,6	4,6	4,8	5,8	6,0	7,5	7,7	8,7	10,9	12,1
F - 2	2,3	2,4	2,6	2,7	3,3	3,5	3,8	4,1	5,2	5,4	6,5	6,8	8,4	8,7	9,8	12,2	13,6
E - 1	2,6	2,7	2,9	3,0	3,6	3,9	4,2	4,5	5,7	6,0	7,2	7,5	9,4	9,7	10,9	13,6	15,1
F - 3	2,6	2,8	2,9	3,1	3,7	4,0	4,3	4,7	5,9	6,2	7,5	7,8	9,6	9,9	11,2	14,0	15,5
E - 2	2,9	3,1	3,2	3,4	4,1	4,4	4,8	5,1	6,5	6,8	8,1	8,5	10,5	10,9	12,2	15,3	17,0
D - 1	3,1	3,3	3,4	3,6	4,3	4,7	5,1	5,4	6,9	7,2	8,7	9,1	11,2	11,6	13,0	16,3	18,1
F - 4	3,1	3,3	3,4	3,6	4,3	4,7	5,1	5,4	6,9	7,2	8,7	9,1	11,2	11,6	13,0	16,3	18,1
E - 3	3,3	3,5	3,7	3,9	4,7	5,0	5,4	5,8	7,4	7,8	9,3	9,7	12,0	12,4	14,0	17,5	19,4
D - 2	3,5	3,7	3,9	4,1	4,9	5,3	5,7	6,1	7,7	8,1	9,8	10,2	12,6	13,0	14,7	18,3	20,4
C - 1	3,6	3,8	4,0	4,2	5,1	5,5	5,9	6,3	8,0	8,5	10,1	10,6	13,1	13,5	15,2	19,0	21,1
F - 5	3,7	3,9	4,1	4,3	5,2	5,7	6,1	6,5	8,3	8,7	10,4	10,9	13,5	13,9	15,6	19,6	21,7
E - 4	3,8	4,1	4,3	4,5	5,4	5,9	6,3	6,8	8,6	9,1	10,9	11,3	14,0	14,5	16,3	20,4	22,6
D - 3	4,0	4,2	4,4	4,7	5,6	6,1	6,5	7,0	8,8	9,3	11,2	11,6	14,4	14,9	16,8	21,0	23,3
C - 2	4,0	4,3	4,5	4,8	5,7	6,2	6,7	7,1	9,0	9,5	11,4	11,9	14,7	15,2	17,1	21,4	23,8
B - 1	4,1	4,3	4,6	4,8	5,8	6,3	6,8	7,2	9,2	9,7	11,6	12,1	15,0	15,5	17,4	21,7	24,1
A - 1	4,6	4,9	5,2	5,4	6,5	7,1	7,6	8,1	10,3	10,9	13,0	13,6	16,8	17,4	19,6	24,4	27,2
A - 2	5,2	5,5	5,8	6,1	7,3	7,9	8,6	9,2	11,6	12,2	14,7	15,3	18,9	19,6	22,0	27,5	30,6
B - 3	5,3	5,6	5,9	6,2	7,5	8,1	8,7	9,3	11,8	12,4	14,9	15,5	19,2	19,9	22,4	27,9	31,0
C - 4	5,4	5,7	6,0	6,3	7,6	8,2	8,9	9,5	12,0	12,7	15,2	15,8	19,6	20,3	22,8	28,5	31,7
D - 5	5,5	5,9	6,2	6,5	7,8	8,5	9,1	9,8	12,4	13,0	15,6	16,3	20,2	20,9	23,5	29,3	32,6
E - 6	5,8	6,1	6,5	6,8	8,1	8,8	9,5	10,2	12,9	13,6	16,3	17,0	21,1	21,7	24,4	30,6	34,0
A - 3	5,9	6,3	6,6	7,0	8,4	9,1	9,8	10,5	13,3	14,0	16,8	17,5	21,7	22,4	25,1	31,4	34,9
B - 4	6,2	6,5	6,9	7,2	8,7	9,4	10,1	10,9	13,8	14,5	17,4	18,1	22,5	23,2	26,1	32,6	36,2
C - 5	6,5	6,8	7,2	7,6	9,1	9,9	10,6	11,4	14,5	15,2	18,3	19,0	23,6	24,3	27,4	34,2	38,0
D - 6	6,9	7,3	7,7	8,1	9,8	10,6	11,4	12,2	15,5	16,3	19,6	20,4	25,3	26,1	29,3	36,7	40,7
A - 4	6,9	7,3	7,7	8,1	9,8	10,6	11,4	12,2	15,5	16,3	19,6	20,4	25,3	26,1	29,3	36,7	40,7
B - 5	7,4	7,8	8,3	8,7	10,4	11,3	12,2	13,0	16,5	17,4	20,9	21,7	26,9	27,8	31,3	39,1	43,5
C - 6	8,1	8,6	9,0	9,5	11,4	12,4	13,3	14,3	18,1	19,0	22,8	23,8	29,5	30,4	34,2	42,8	47,5
A - 5	8,3	8,8	9,3	9,8	11,7	12,7	13,7	14,7	18,6	19,6	23,5	24,4	30,3	31,3	35,2	44,0	48,9
B - 6	9,2	9,8	10,3	10,9	13,0	14,1	15,2	16,3	20,6	21,7	26,1	27,2	33,7	34,8	39,1	48,9	54,3
A - 6	10,4	11,0	11,6	12,2	14,7	15,9	17,1	18,3	23,2	24,4	29,3	30,6	37,9	39,1	44,0	55,0	61,1

CONDUCTOR DE ABONO - SISTEMA FERTISYTEM (FIGURAS 32/33)

Para conducir el fertilizante del distribuidor hasta el suelo, encaje los picos en grado (1) en las salidas del conductor fertisystem (2) a través de las presillas (3). Luego, coloque las mangas (4) en los picos en grado (1) a través de las presillas (5), conforme muestra la figura 32.

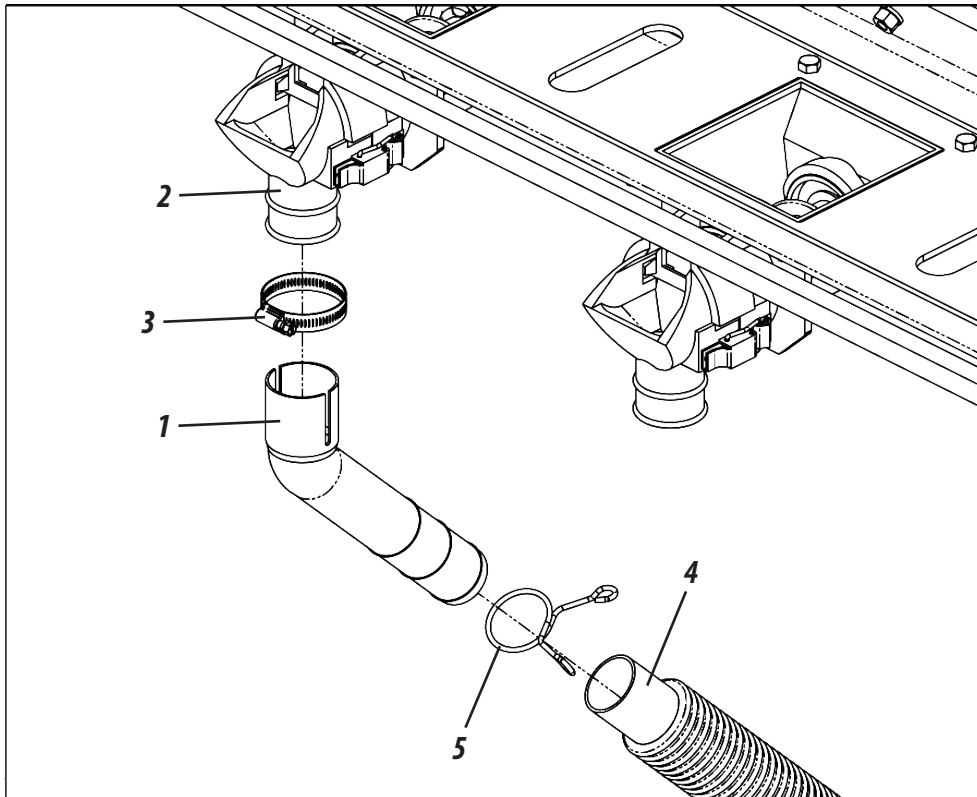


Figura 33

El sistema fertisystem de distribución, posee salidas de seguridad que garantizan el buen funcionamiento del sistema sin dañarlo. En caso de taponamiento de la manguera y del dosificador, proceda a la limpieza del dosificador hasta el final del

mangote cerca del asta surcadora o disco doble, pues el taponamiento del sistema puede ocurrir por raíces, pedazos de plásticos y otros objetos, conforme muestra la figura 33.

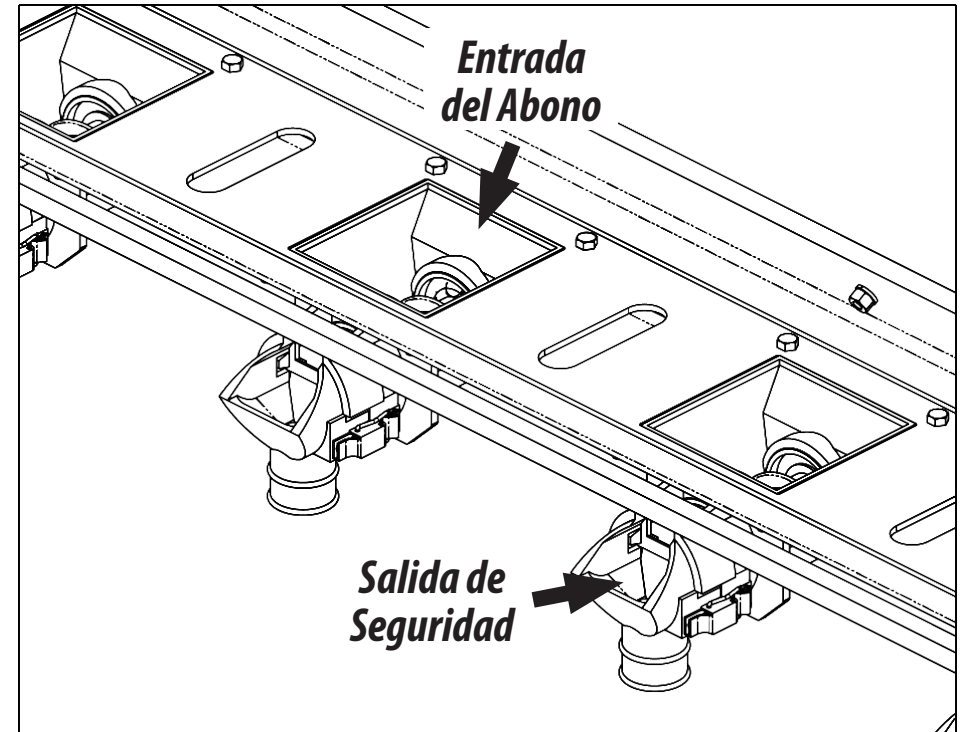
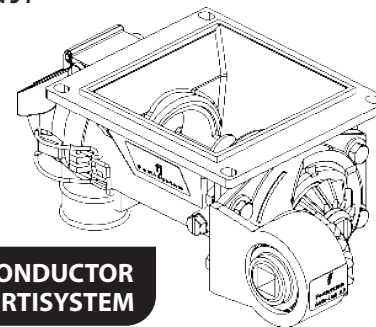


Figura 34



⚠ ATENCIÓN

Verifique diariamente los distribuidores y las mangas y proceda a la limpieza en las salidas de los mismos. Cuando el fertilizante tuviere impuezas o estuviere húmedo proceda a la limpieza con más frecuencia.

SISTEMA DE DISTRIBUCIÓN DE ABONO

SISTEMA DE DISTRIBUCIÓN DE ABONO

SPEED BOX (FIGURA 35)

Las sembradoras son equipadas con el sistema *Speed Box* (1), que acciona el sistema de distribución con regulados simples, garantizando el cambio de rotaciones rápidas. Para hacer el regulado de semillas, proceda de la siguiente forma:

- 1- Seleccione la cantidad deseada en las tablas y verifique la combinación correspondiente en las palancas (2). **Ejemplo:** Posición **F2** en la tabla, indica que la palanca con letras debe estar en la posición "**F**" y la palanca con números debe estar en la posición "**2**", conforme muestra la figura 35.

- 2- Para mover las palancas, retire la traba (3), saque la manopla (4), luego, regule las palancas conforme ejemplo arriba. Al terminar la combinación, retorne la manopla (4) y recoloque la traba (3).

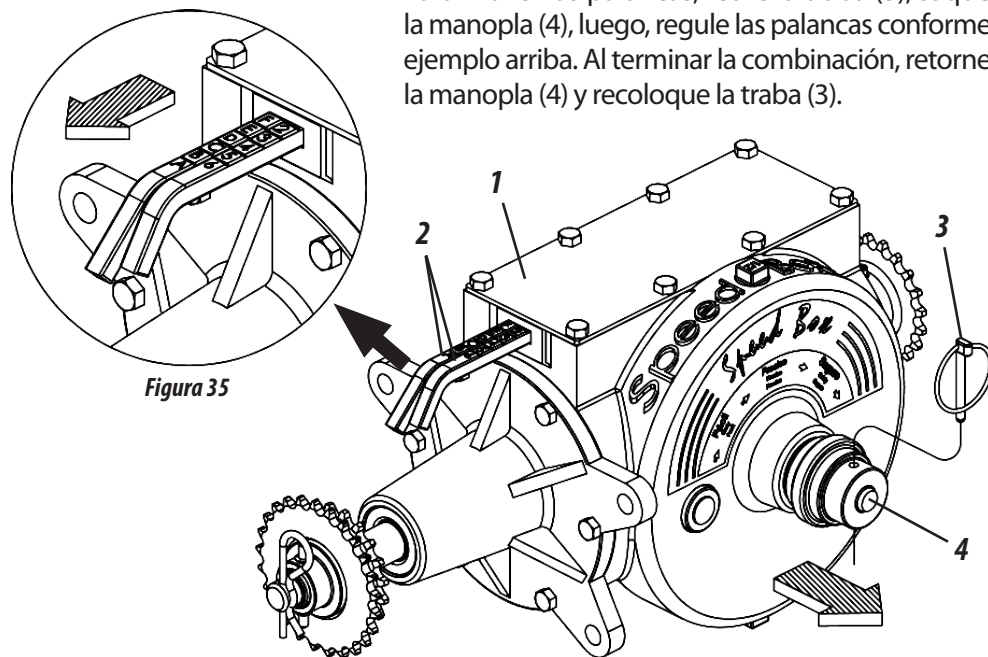


Figura 35

IMPORTANTE

Después de proceder al cambio del engranaje, verifique la tensión de la cadena. El estirador (2) está dotado de resorte de torsión (4) para mayor flexibilidad del mismo. Si necesaria mayor presión en el estirador, proceda conforme instrucción de la página 70, figura 63.

REGULADO PARA DISTRIBUCIÓN DE ABONO (FIGURA 36)

El regulado de la semilla es hecho a través de la *Speed Box* (1). Para obtener más regulados efectúe la inversión de la cadena en el engranaje motor "**A**" y movido "**B**", conforme muestra la figura 36. Para hacer la inversión de la cadena en los engranajes, proceda de la siguiente forma:

- 1- Primero, gire el estirador (2), retirando la tensión de la cadena (3).
- 2- Después haga la inversión de la cadena (3) conforme la necesidad de trabajo.
- 3- Luego, suelte el estirador (2) liberando el mismo, retornando la tensión a la cadena (3).

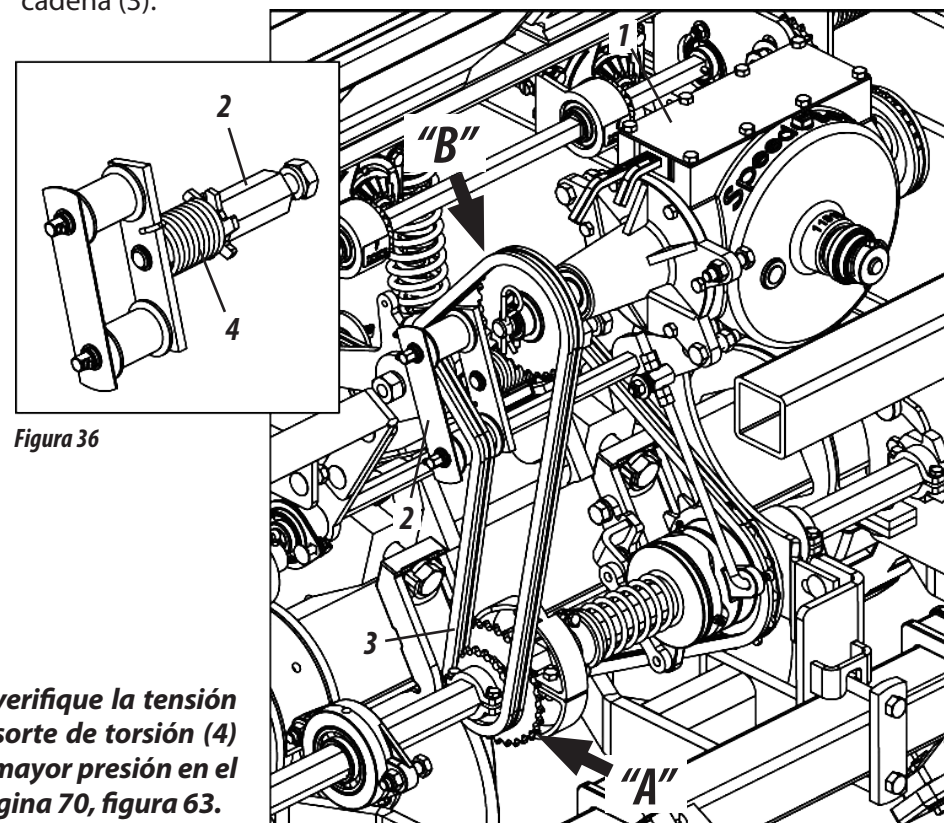


Figura 36

Tabla de Distribución de Abono - SP Topografic

Engranaje del eje sextavado del Molinete		20				Engranaje de entrada de la caja Speed Box								31	
Combinación	Gramos 50 m	415	430	450	500	550	600	650	700	750	800	850	900	950	1000
F - 1	313	151	146	139	125	114	104	96	89	83	78	74	70	66	63
F - 2	352	170	164	157	141	128	117	108	101	94	88	83	78	74	70
E - 1	391	189	182	174	157	142	130	120	112	104	98	92	87	82	78
F - 3	402	194	187	179	161	146	134	124	115	107	101	95	89	85	80
E - 2	440	212	205	196	176	160	147	135	126	117	110	104	98	93	88
D - 1	470	226	218	209	188	171	157	144	134	125	117	110	104	99	94
F - 4	470	226	218	209	188	171	157	144	134	125	117	110	104	99	94
E - 3	503	242	234	224	201	183	168	155	144	134	126	118	112	106	101
D - 2	528	255	246	235	211	192	176	163	151	141	132	124	117	111	106
C - 1	548	264	255	243	219	199	183	169	157	146	137	129	122	115	110
F - 5	563	272	262	250	225	205	188	173	161	150	141	133	125	119	113
E - 4	587	283	273	261	235	213	196	181	168	157	147	138	130	124	117
D - 3	604	291	281	268	241	220	201	186	172	161	151	142	134	127	121
C - 2	616	297	287	274	247	224	205	190	176	164	154	145	137	130	123
B - 1	626	302	291	278	250	228	209	193	179	167	157	147	139	132	125
A - 1	704	339	328	313	282	256	235	217	201	188	176	166	157	148	141
A - 2	792	382	369	352	317	288	264	244	226	211	198	186	176	167	158
B - 3	805	388	374	358	322	293	268	248	230	215	201	189	179	169	161
C - 4	822	396	382	365	329	299	274	253	235	219	205	193	183	173	164
D - 5	845	407	393	376	338	307	282	260	241	225	211	199	188	178	169
E - 6	880	424	409	391	352	320	293	271	252	235	220	207	196	185	176
A - 3	906	436	421	402	362	329	302	279	259	241	226	213	201	191	181
B - 4	939	453	437	417	376	341	313	289	268	250	235	221	209	198	188
C - 5	986	475	459	438	394	359	329	303	282	263	247	232	219	208	197
D - 6	1056	509	491	470	423	384	352	325	302	282	264	249	235	222	211
A - 4	1056	509	491	470	423	384	352	325	302	282	264	249	235	222	211
B - 5	1127	543	524	501	451	410	376	347	322	301	282	265	250	237	225
C - 6	1233	594	573	548	493	448	411	379	352	329	308	290	274	259	247
A - 5	1268	611	590	563	507	461	423	390	362	338	317	298	282	267	254
B - 6	1409	679	655	626	563	512	470	433	402	376	352	331	313	297	282
A - 6	1585	764	737	704	634	576	528	488	453	423	396	373	352	334	317

Obs: Resorte con paso de 2"

Tabla 09

SISTEMA DE DISTRIBUCIÓN DE ABONO

SISTEMA DE DISTRIBUCIÓN DE ABONO

Obs: Resorte con paso de 2"

Tabla 10

Tabla de Distribución de Abono - SP Topografic

Engranaje del eje sextavado del Molinete			31			Engranaje de entrada de la caja Speed Box							20		
Combinación	Gramos 50 m	415	430	450	500	550	600	650	700	750	800	850	900	950	1000
F - 1	752	362	350	334	301	273	251	231	215	201	188	177	167	158	150
F - 2	846	408	394	376	338	308	282	260	242	226	212	199	188	178	169
E - 1	940	453	437	418	376	342	313	289	269	251	235	221	209	198	188
F - 3	967	466	450	430	387	352	322	298	276	258	242	228	215	204	193
E - 2	1058	510	492	470	423	385	353	325	302	282	264	249	235	223	212
D - 1	1128	544	525	501	451	410	376	347	322	301	282	265	251	237	226
F - 4	1128	544	525	501	451	410	376	347	322	301	282	265	251	237	226
E - 3	1209	582	562	537	483	440	403	372	345	322	302	284	269	254	242
D - 2	1269	612	590	564	508	461	423	390	363	338	317	299	282	267	254
C - 1	1316	634	612	585	526	479	439	405	376	351	329	310	292	277	263
F - 5	1354	652	630	602	541	492	451	417	387	361	338	319	301	285	271
E - 4	1410	680	656	627	564	513	470	434	403	376	353	332	313	297	282
D - 3	1450	699	675	645	580	527	483	446	414	387	363	341	322	305	290
C - 2	1481	714	689	658	592	538	494	456	423	395	370	348	329	312	296
B - 1	1504	725	700	668	602	547	501	463	430	401	376	354	334	317	301
A - 1	1692	815	787	752	677	615	564	521	483	451	423	398	376	356	338
A - 2	1904	917	885	846	761	692	635	586	544	508	476	448	423	401	381
B - 3	1934	932	899	859	774	703	645	595	553	516	483	455	430	407	387
C - 4	1974	951	918	877	790	718	658	607	564	526	494	465	439	416	395
D - 5	2031	979	944	902	812	738	677	625	580	541	508	478	451	427	406
E - 6	2115	1019	984	940	846	769	705	651	604	564	529	498	470	445	423
A - 3	2176	1048	1012	967	870	791	725	669	622	580	544	512	483	458	435
B - 4	2256	1087	1049	1003	902	820	752	694	645	602	564	531	501	475	451
C - 5	2369	1142	1102	1053	948	861	790	729	677	632	592	557	526	499	474
D - 6	2538	1223	1181	1128	1015	923	846	781	725	677	635	597	564	534	508
A - 4	2538	1223	1181	1128	1015	923	846	781	725	677	635	597	564	534	508
B - 5	2707	1305	1259	1203	1083	985	902	833	774	722	677	637	602	570	541
C - 6	2961	1427	1377	1316	1184	1077	987	911	846	790	740	697	658	623	592
A - 5	3046	1468	1417	1354	1218	1108	1015	937	870	812	761	717	677	641	609
B - 6	3384	1631	1574	1504	1354	1231	1128	1041	967	902	846	796	752	712	677
A - 6	3807	1835	1771	1692	1523	1384	1269	1171	1088	1015	952	896	846	802	761

CÁLCULO PRÁCTICO P/ DISTRIBUCIÓN DE ABONO

Para distribuir otras cantidades de abono en espaciamiento y áreas diferentes de las presentadas en las tablas de distribución, utilice la fórmula abajo. Para ello, proceda de la siguiente forma:

- 1- Determine el espaciamiento entre líneas y la cantidad de abono a ser distribuida por alquer (Aa) o hectárea (Ha).
- 2- **Ejemplo:** Sembradora con espaciamiento de 0,45 m, para distribuir 500 kg de abono por Ha, utilice la fórmula abajo:

$$\text{Fórmula: } X = \frac{E \times Q \times D}{A}$$

Donde:

- E = Espaciado entre líneas (m)
- Q = Cantidad de abono a distribuir [kg]
- A = Área a abonar [m²]
- D = Distancia de 50 metros (teste)
- X = Gramos de abono en 50 metros

$$\text{Resuelva: } X = \frac{0,45 \times 500 \times 50}{10.000}$$

$$X = 22.50 \times 50 = 1.125$$

X = 1.125 gramos en 50 metros por línea.

 **OBSERVACIÓN**

Al obtener el resultado, regule la sembradora p/ distribuir la cantidad encontrada, o la que más se acerca en el espacio predeterminado p/ el test.

 **ATENCIÓN**

La variación en la velocidad de trabajo, afecta la distribución uniforme de las semillas. Al cambiar el lote de la semilla o el fabricante del abono, es necesario medir nuevamente. Después del primer día de plantío, verifique nuevamente todos los regulados.

CÁLCULO

TEST PRÁCTICO PARA MEDIR LA CANTIDAD DE DISTRIBUCIÓN DE ABONO Y SEMILLAS

- 1- Para mayor precisión en la distribución del abono o de la semilla, teste de cantidad a ser distribuída no própio local do plantio, pues para cada terreno hay una condición. Proceda de la siguiente forma:
- 2- En la medida de lo posible, utilice siempre el mismo tractor y operador que irán a efectuar el plantío
- 3- Verifique y mantenga siempre la calibración correcta en los neumáticos de la sembradora (**70 lb/pul² para cada neumático**).
- 4- Marque la distancia para test en la tabla, optamos por 50 metros lineales.
- 5- Abastezca los depósitos de la sembradora por lo menos hasta la mitad. Recorra en medía 10 metros fuera del área de test, para que el abono y las semillas llenen los dosificadores.
- 6- Selle la salida de los picos de la semilla y coloque recipientes para recolectar en las salidas de abono. Desplace el tractor en el área demarcada, siempre a la misma velocidad que irá a plantar de 5 a 7 Km/h.
- 7- Después de recorrer el espacio demarcado, retire el sellado del pico de la semilla y recoja las mismas para conteo y también recoja el abono para pesaje de la cantidad recolectada. Si necesario, aumentar o disminuir la cantidad de semilla y abono a ser distribuido, verifique la tabla.
- 8- Al alcanzar la cantidad deseada, también en el área, desplace el tractor en la misma velocidad, aunque dejando el abono y las semillas llegar hasta el suelo para chequear después la uniformidad en la distribución.

 **IMPORTANTE**

Sugerimos que sea efectuado un test práctico en la distribución del abono y semillas, a lo largo de 50 mts, para posteriormente comparar los resultados del abono y de la semilla.

SISTEMA

SISTEMA DE REMATE C/ ACTUADOR ELÉCTRICO (FIGURAS 37/38 / TABLAS 11/12)

El sistema de remate c/ actuador eléctrico (1) permite hacer el plantío con solo un lado de la sembradora, o sea, mitad de las líneas.

<i>Sistema de Remate c/ Actuador Eléctrico</i>	
<i>Modelo</i>	<i>Códigos:</i>
<i>SP TOPOGRAFIC 4500</i>	55280108080
<i>SP TOPOGRAFIC 5500</i>	55280107858
<i>SP TOPOGRAFIC 6500</i>	55280108331
<i>SP TOPOGRAFIC 7500</i>	55280107912
<i>SP TOPOGRAFIC 8500</i>	-
<i>SP TOPOGRAFIC 9500</i>	5528010804-8

Tabla 11

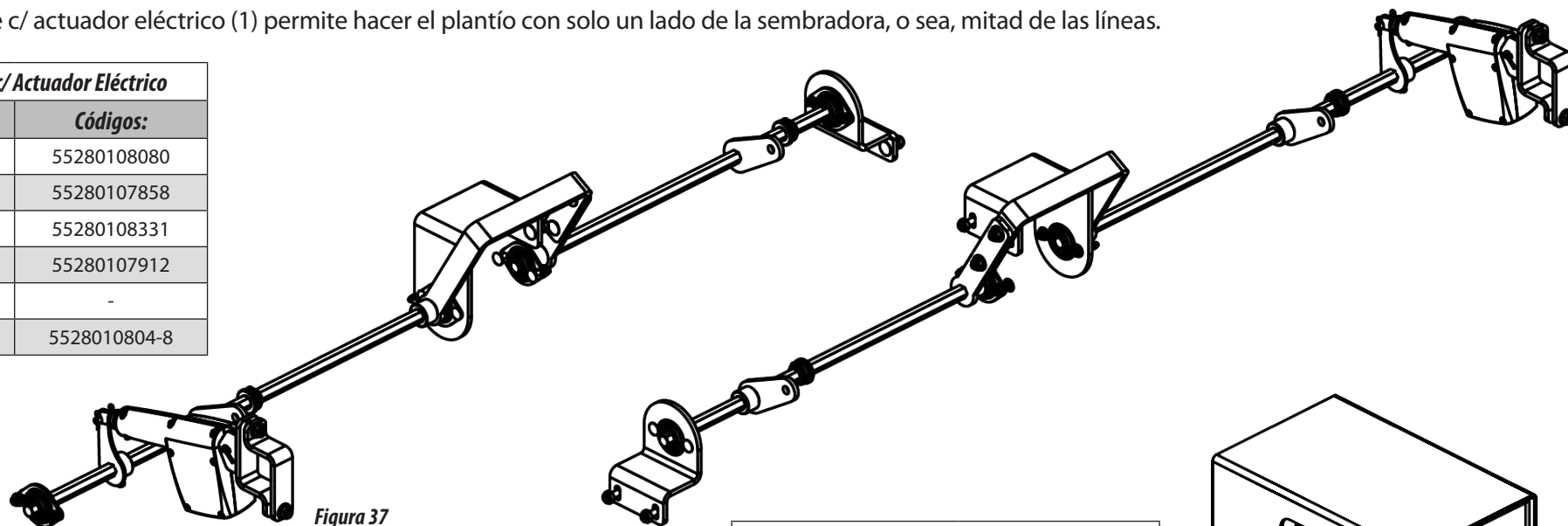


Figura 37

<i>Sistema Electrónico de Remate</i>	
<i>Modelo</i>	<i>Códigos:</i>
<i>SP TOPOGRAFIC 4500</i>	55280108170
<i>SP TOPOGRAFIC 5500</i>	55280108188
<i>SP TOPOGRAFIC 6500</i>	55280108196
<i>SP TOPOGRAFIC 7500</i>	55280108200
<i>SP TOPOGRAFIC 8500</i>	55280108218
<i>SP TOPOGRAFIC 9500</i>	55280108161

Tabla 12

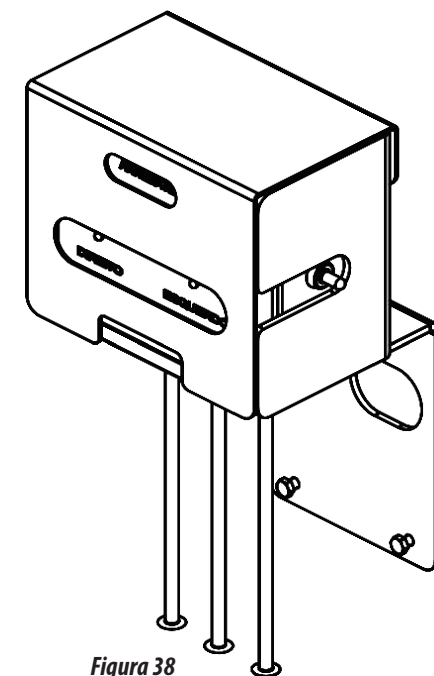
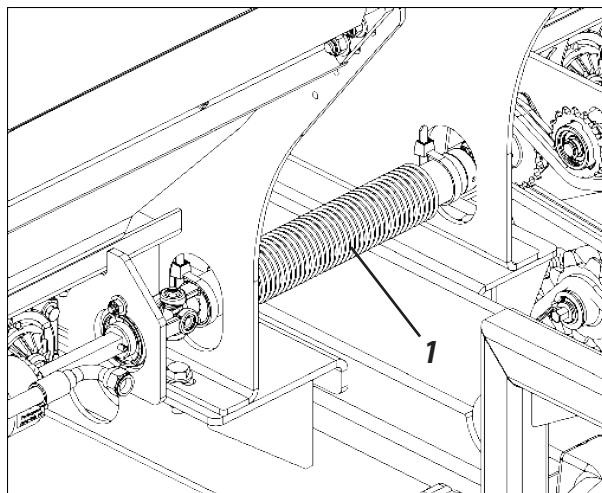


Figura 38

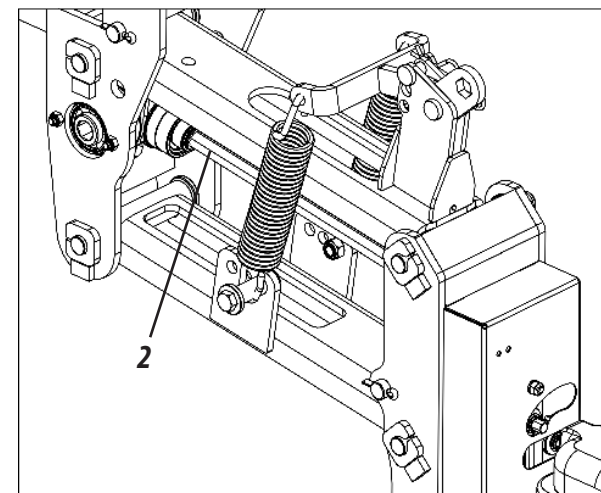
SISTEMA DE EJES DE TRANSMISIÓN ABONO Y SEMILLAS (FIGURAS 39)

La **SP Topografic** posee sistema de ejes de transmisión en el abono (1) y en las semillas (2).



Figuras 39

Eje de transmisión del Abono



Eje de transmisión de la Semilla

DEPÓSITO DE AGUA "NO POTABLE" (FIGURA 40)

La **SP Topografic** posee depósito (1) de agua "no potable" que debe ser utilizado solo para limpieza en general, no debiendo ser ingerida en hipótesis alguna por nadie.

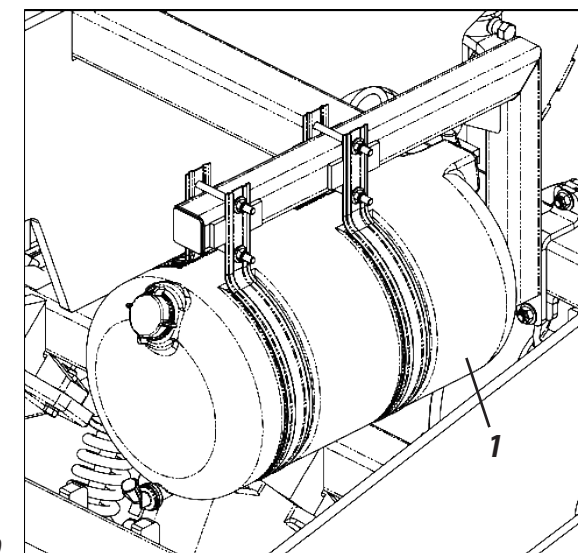


Figura 40



⚠ ATENCIÓN

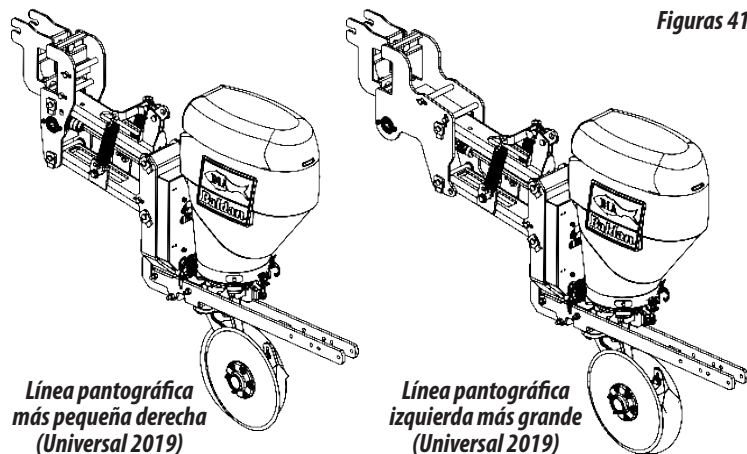
Não beba água do depósito (1) pois é imprópria para o consumo humano "Água não Potável". Ignorar essa advertência poderá causar riscos a saúde.

SISTEMA / DEPÓSITO

LÍNEAS DE PLANTIO

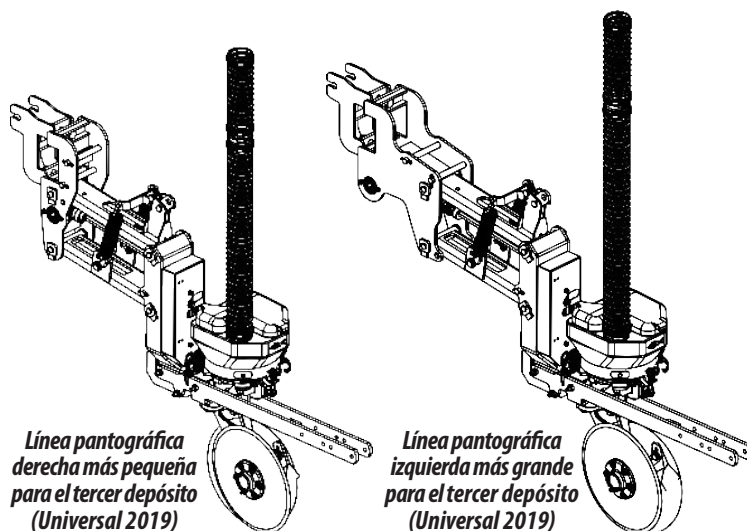
MODELOS DE LÍNEAS - STANDARD (FIGURAS 41)

Figuras 41



Línea pantográfica
más pequeña derecha
(Universal 2019)

Línea pantográfica
izquierda más grande
(Universal 2019)

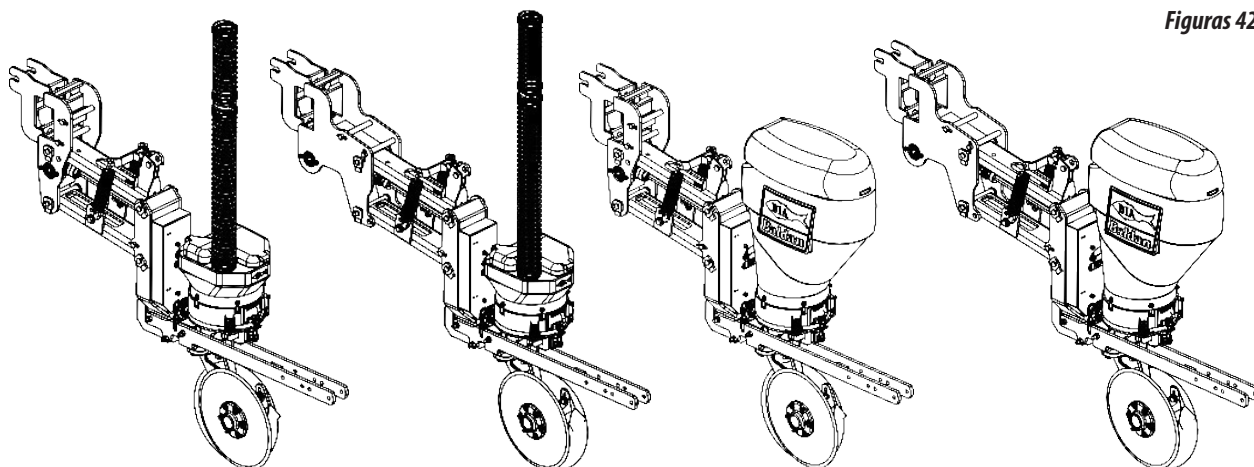


Línea pantográfica
derecha más pequeña
para el tercer depósito
(Universal 2019)

Línea pantográfica
izquierda más grande
para el tercer depósito
(Universal 2019)

MODELOS DE LÍNEAS - OPCIONALES (FIGURAS 42)

Figuras 42

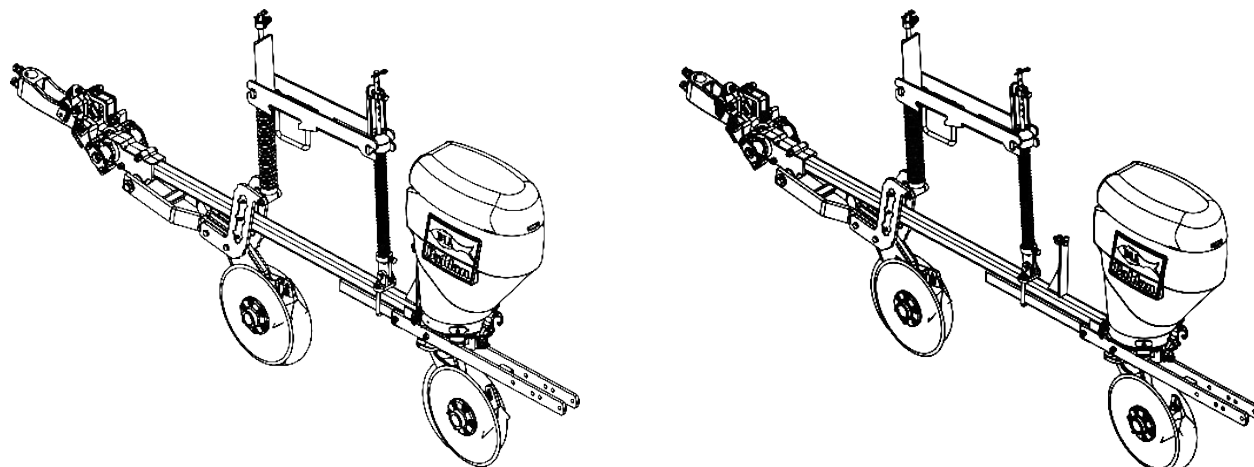


Línea pantográfica derecha más
pequeña para el tercer depósito
(Universal Titanium)

Línea pantográfica izquierda más
grande para el tercer depósito
(Universal Titanium)

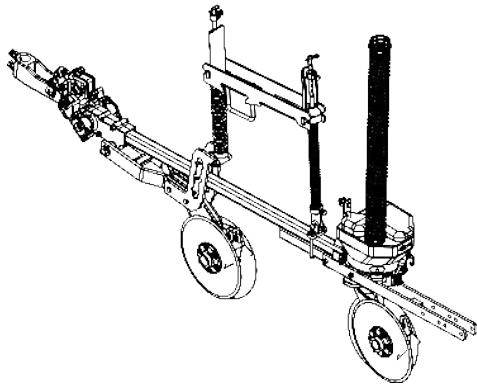
Línea pantográfica
más pequeña derecha
(Sistema Titanium)

Línea pantográfica
izquierda más grande
(sistema de Titanium)

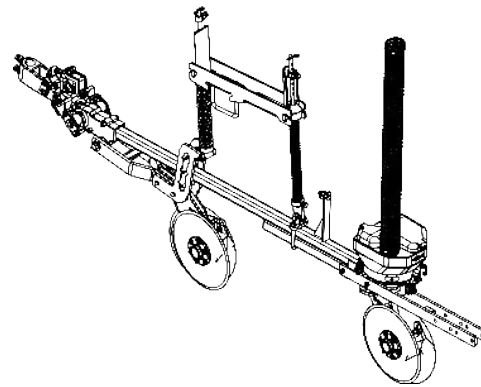


Línea derecha más pequeña con
doble disco fertilizante con
soporte de disco de corte (Sistema Universal 2014)

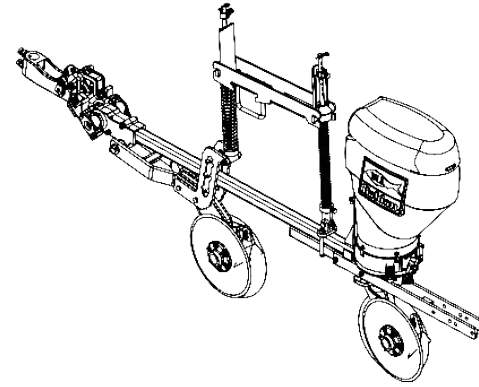
Línea izquierda más grande con
doble disco fertilizante con
soporte de disco de corte (Sistema Universal 2014)

MODELOS DE LÍNEAS OPCIONALES - CONTINUACIÓN (FIGURAS 42)**Figuras 42**

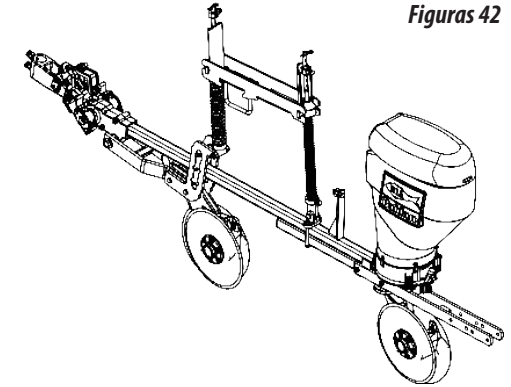
Línea derecha más pequeña con doble disco fertilizante con soporte para disco de corte para el tercer depósito (Sistema Universal 2014)



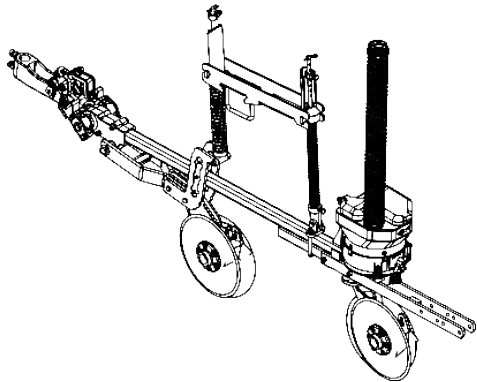
Línea izquierda más grande con doble disco fertilizante con soporte para disco de corte para el tercer depósito (Sistema Universal 2014)



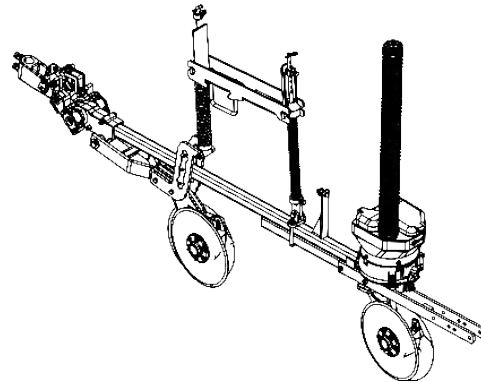
Línea pivotada más pequeña derecha (Sistema Titanium 2014)



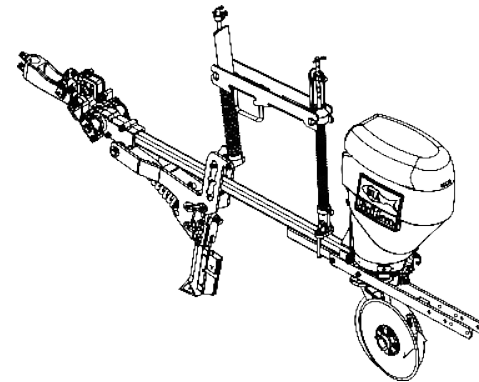
Línea pivotada más grande izquierda (Sistema Titanium 2014)



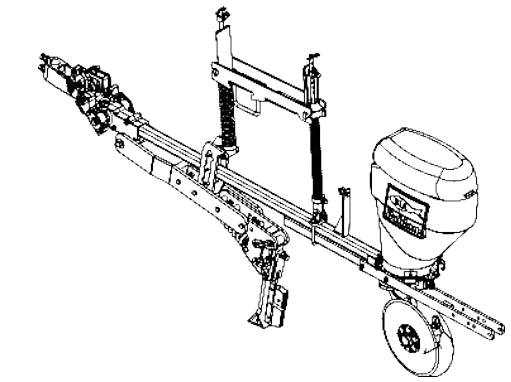
Línea derecha más pequeña con doble disco fertilizante con soporte para disco de corte para tercer depósito (Sistema Universal Titanium 2014)



Línea izquierda más grande con doble disco fertilizante con soporte para disco de corte para tercer depósito (Sistema Universal Titanium 2014)



Línea pivotada inferior derecha con surco de desarmado / reinicio (Sistema Universal 2014)



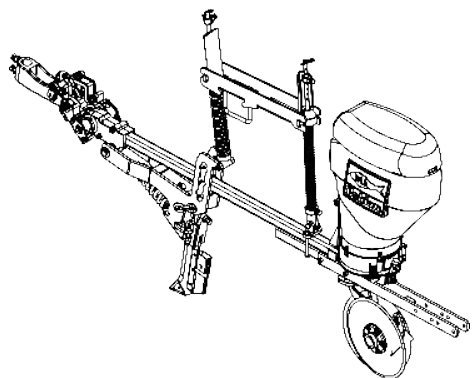
Línea pivotada izquierda más grande con surco de desarmado / reinicio (Sistema Universal 2014)

LÍNEAS DE PLANTIO

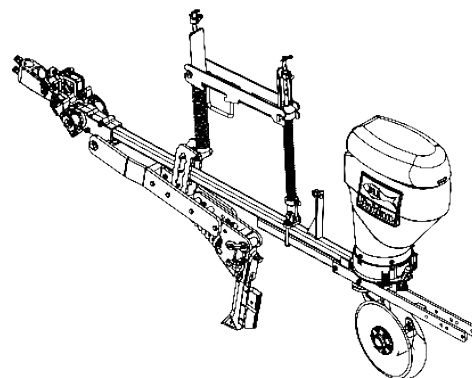
LÍNEAS DE PLANTIO

MODELOS DE LÍNEAS OPCIONALES - CONTINUACIÓN (FIGURAS 42)

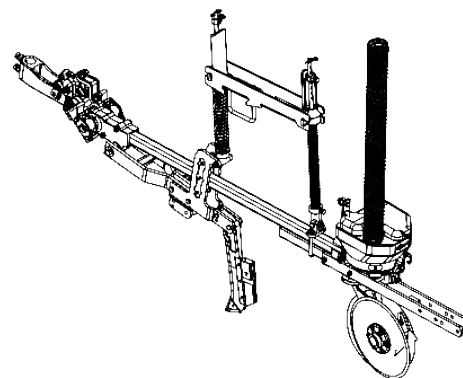
Figuras 42



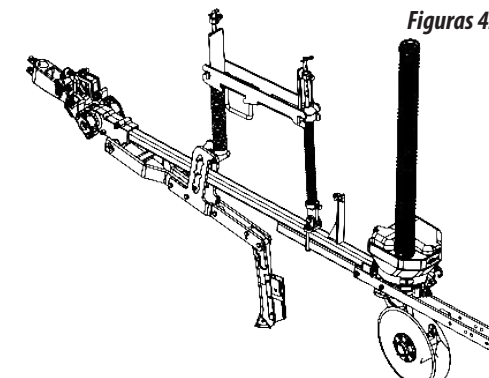
*Línea pivotada inferior derecha
con surco de desarmado / reinicio
(Sistema Titanium 2014)*



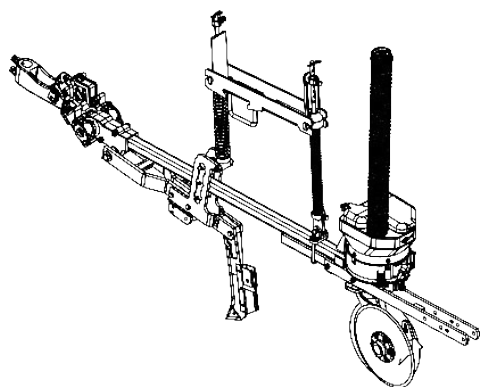
*Línea pivotada izquierda más grande
con surco de desarmado / reinicio
(Sistema Titanium 2014)*



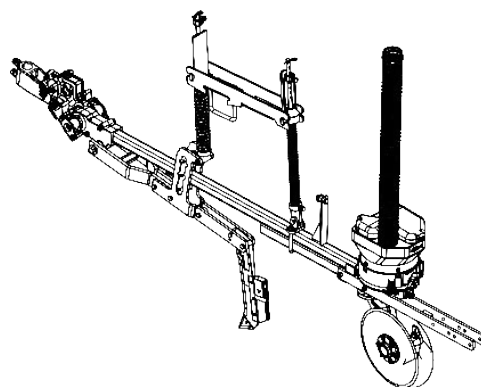
*Línea derecha más pequeña con surcador con
soporte para disco de corte para tercer depósito
(Sistema Universal 2014)*



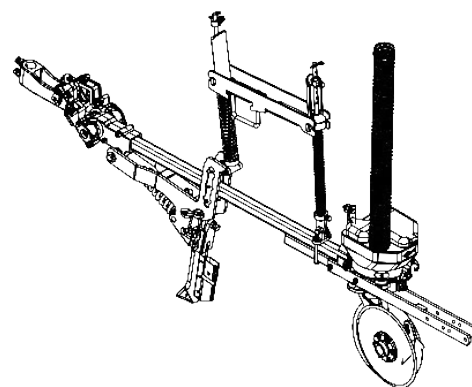
*Línea más grande a la izquierda con surcador con
soporte para disco de corte para tercer depósito
(Sistema Universal 2014)*



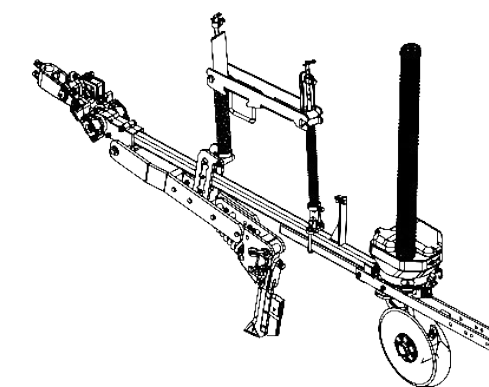
*Línea derecha más pequeña con surcador con soporte
para disco de corte para tercer depósito
(Sistema Universal Titanium 2014)*



*Línea más grande a la izquierda con surcador con
soporte para disco de corte para tercer depósito
(Sistema Universal Titanium 2014)*



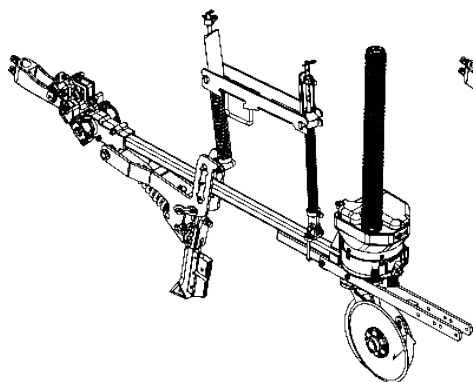
*Línea pivotada inferior derecha con surco de
desarmado / reinicio para el tercer depósito
(Sistema Universal 2014)*



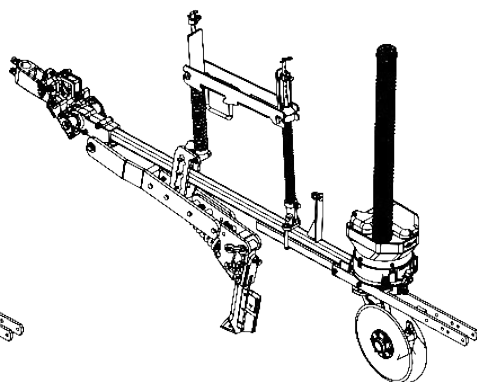
*Línea pivotada izquierda más grande con
desarmar / reinicio para el tercer depósito
(Sistema Universal 2014)*

MODELOS DE LÍNEAS OPCIONALES - CONTINUACIÓN (FIGURAS 42)

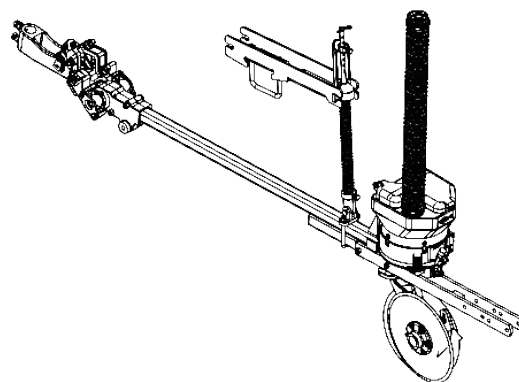
Figuras 42



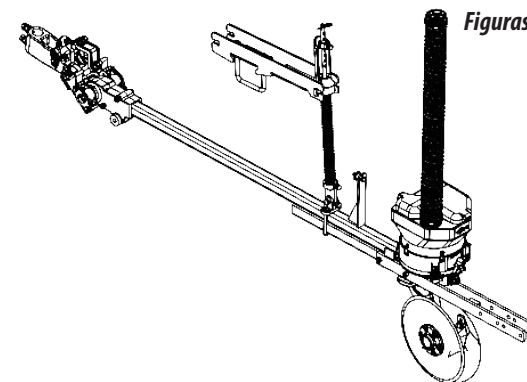
Línea pivotada más pequeña derecha con surco de desarmado / reinicio para el tercer depósito (Sistema Titanium 2014)



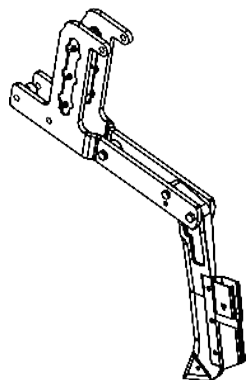
Línea pivotada más grande izquierda con desarmar / reiniciar arado para el tercer depósito (Sistema Titanium 2014)



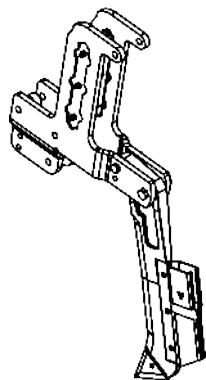
Linha menor direita p/ roda oscilante c/ soporte p/ disco de corte p/ 3° depósito (Sistema Universal Titanium 2014) sin sistema de abono



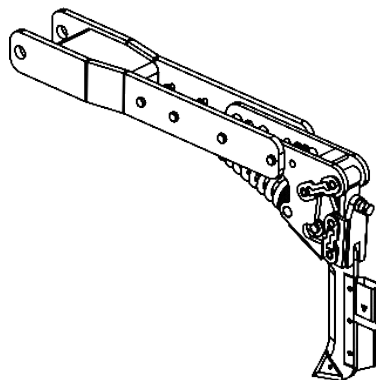
Línea izquierda más grande para rueda oscilante con soporte para disco de corte para tercer depósito (Sistema Universal Titanium 2014) sin sistema de abono



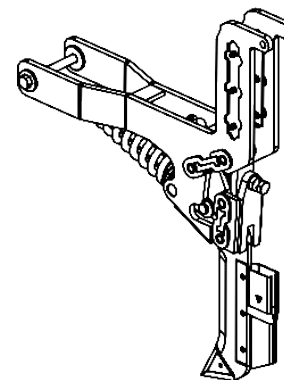
Surcador fino con vástago más grande



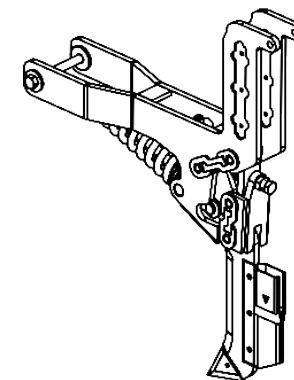
Surcador fino con vástago más pequeño



Surco de desarmado / reinicio automático más grande (altura 540 mm)



Surco de desarmado / reinicio automático más pequeño

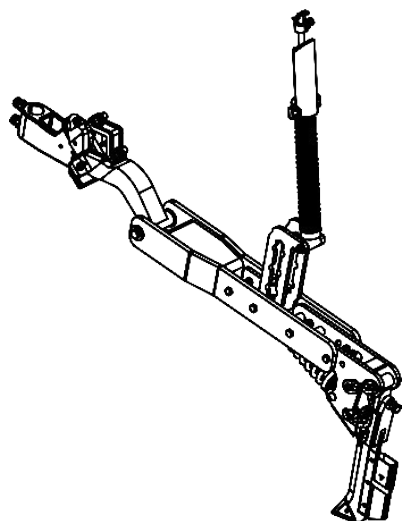


Surco de desarmado / reinicio automático más pequeño

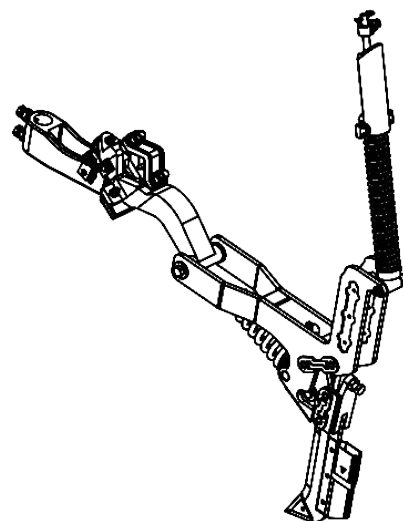
LÍNEAS DE PLANTIO

LÍNEAS DE PLANTIO

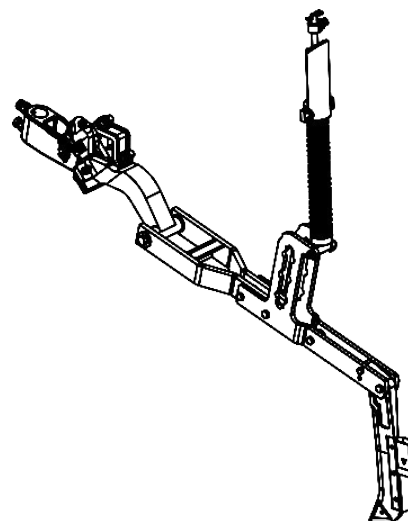
MODELOS DE LÍNEAS OPCIONALES - CONTINUACIÓN (FIGURAS 42)



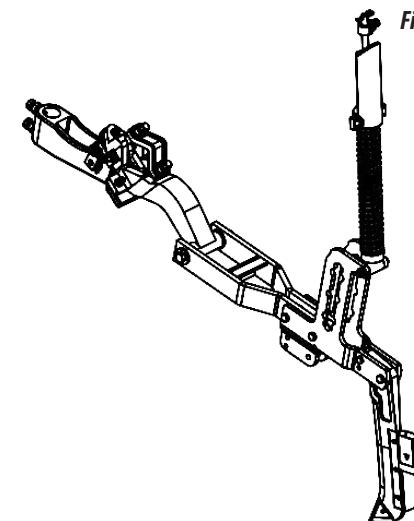
*Carro de abono con surco de desarme /
reinicio más grande con soporte de
disco de corte*



*Carro de abono con surco de desarme /
reinicio más pequeño con soporte de
disco de corte*



*Carro de abono con surcador más grande
con soporte para disco de corte*



*Carro de abono con surcador más grande
con soporte para disco de corte*

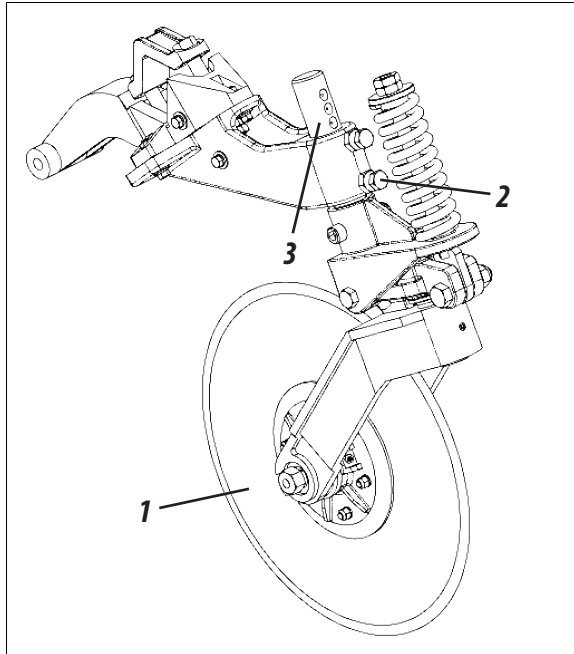
Figuras 42

REGULADO DE PROFUNDIDAD DEL DISCO DE CORTE (FIGURA 43)

Para regular la profundidad del disco de corte (1), proceda de la siguiente forma:

- 1- Suelte los tornillos (2) y desplace el eje (3) para regulado deseada. Luego reaperte os parafusos (2).

Figura 43

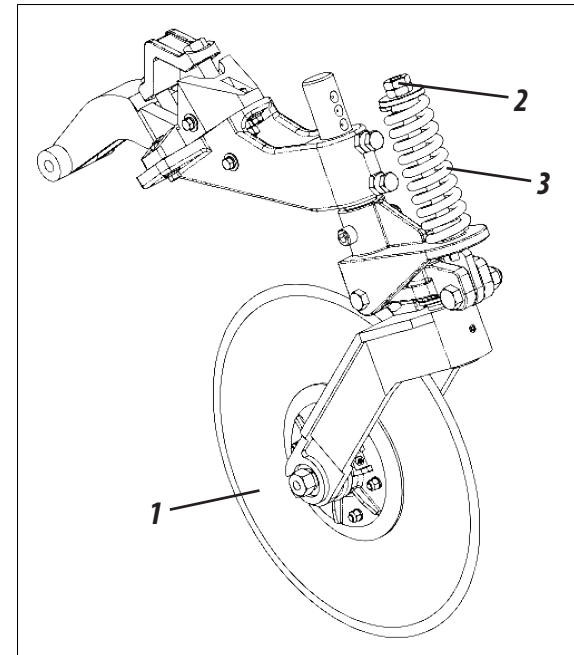


REGULADO DE PRESIÓN DEL DISCO DE CORTE (FIGURA 44)

Para regular la presión del disco de corte (1), proceda de la siguiente forma:

- 1- Gire la tuerca (2) en el sentido del reloj para mayor presión en el resorte (3).
- 2- Gire la tuerca (2) en el sentido contrario al del reloj, para menor presión en el resorte (3).

Figura 44



⚠ ATENCIÓN | *Al finalizar el regulado de profundidad y de presión del disco de corte, repita este procedimiento en todas las líneas.*

🔧 IMPORTANTE | *Al regular la presión del disco de corte, tome los debidos cuidados para no anular la acción de articulación del disco de corte.*

👁 OBSERVACIÓN | *Esos regulados de profundidad y de presión del disco de corte, deberán ser hechos en el campo antes de iniciar los trabajos observándose el tipo del suelo a ser trabajado, para obtener un mejor desempeño de la sembradora.*

REGULADO DE PRESIÓN

(+) MÁS PRESIÓN EN EL RESORTE

Mayor la presión del disco de corte en el suelo.

(-) MENOS PRESIÓN EN EL RESORTE

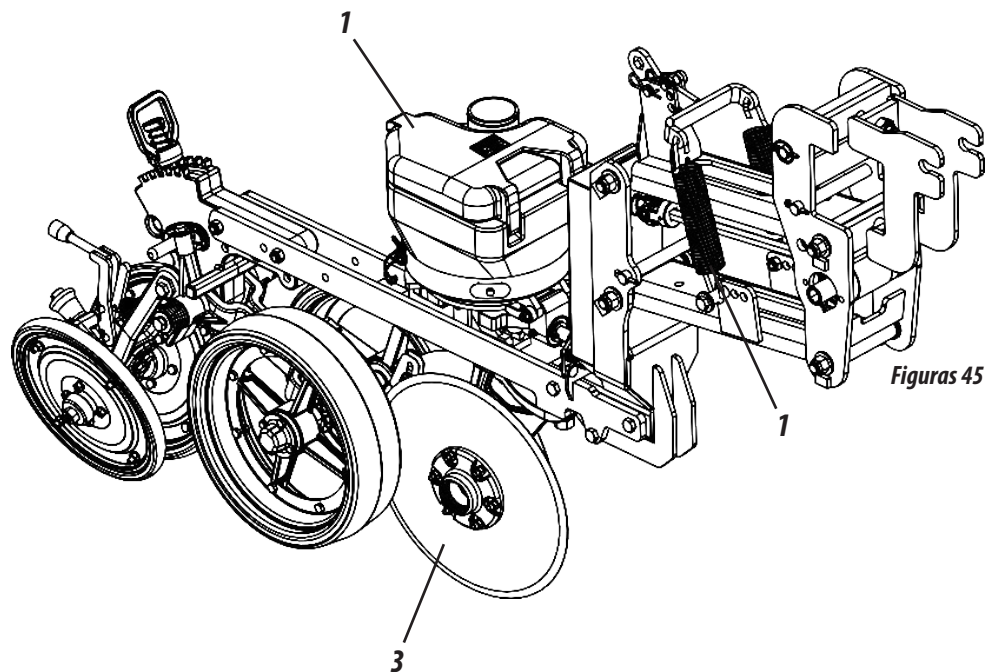
Menor la presión del disco de corte en el suelo.

REGULADOS DE LAS LÍNEAS

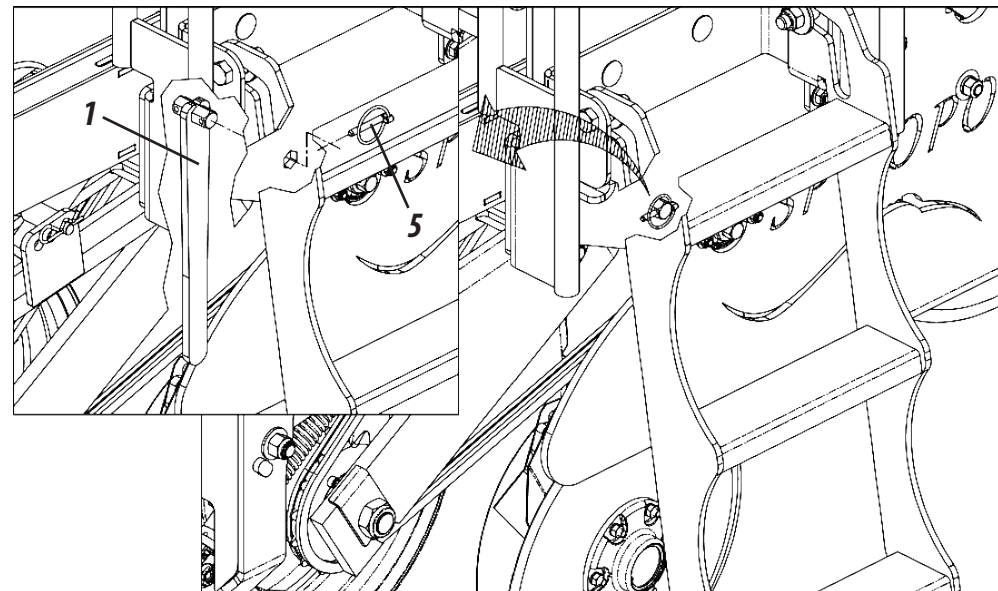
REGULADOS DE LAS LÍNEAS

REGULADO DE PRESIÓN DE LOS RESORTES (FIGURAS 45)

La línea (1), posee resorte de presión (2) que al ser regulado dando mayor o menor presión, aumentará o disminuirá la fuerza sobre el disco doble (3). Para regular la presión del resorte, proceda de la siguiente forma:



- 1- Tome la llave (4) que se encuentra fijada en el lado de la sembradora, soltándola a través de la traba con argolla (5).



Figuras 45

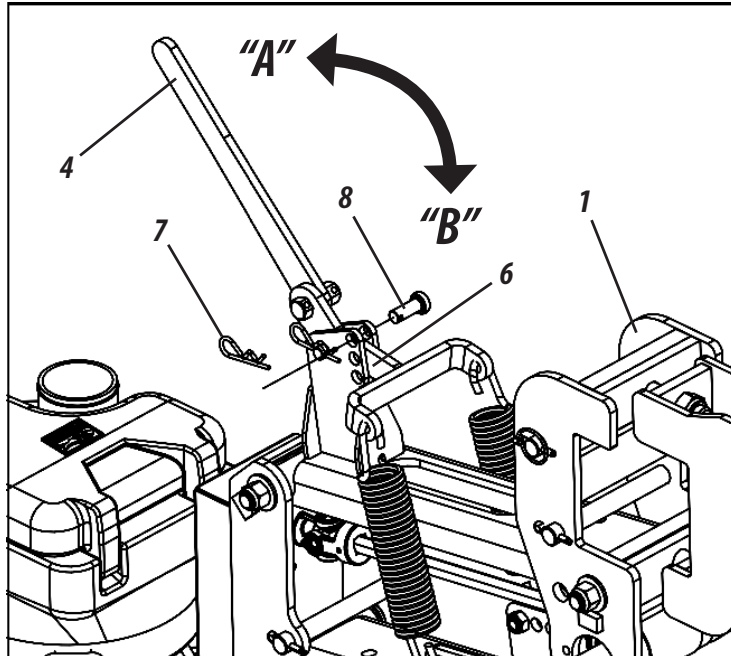


ATENCIÓN

Al finalizar el regulado del resorte, repita ese procedimiento en todas las líneas.

- 2- Luego, coloque la llave (4), en la palanca (6) de la línea (1), suelte la traba (7), retire el perno (8). Después, desplace la llave (4) ajustando la palanca (6) en la posición deseada.
- 3- Finalice, trabando nuevamente la palanca (6), con el perno (8) y traba (7).

Al ajustar la presión del resorte (2), verifique cuál de los puntos de regulado "C" mejor atiende a su necesidad de trabajo. Si estos regulados aún no alcanzan el resultado deseado, realice un nuevo regulado ahora en los puntos de regulado "D".



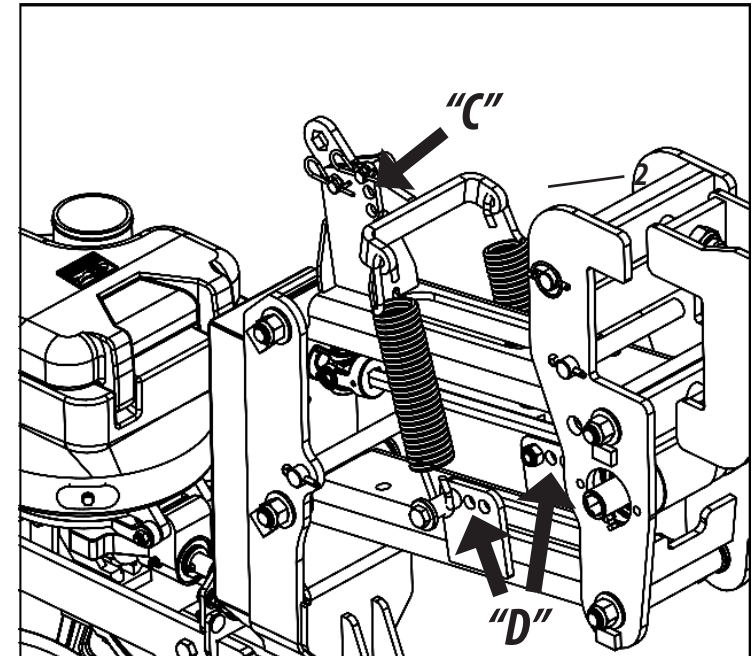
Posición "A"

Más Presión en el resorte

Posición "B"

Menos Presión en el resorte

Figuras 45



Posición "C"

1º Opción de Regulado

Posición "D"

2º Opción de Regulado

Figuras 45

ⓘ IMPORTANTE

Verifique varias veces la profundidad de trabajo de cada línea durante el plantío, principalmente en terrenos en que hubiere variaciones de humedad, suelo u otros.

ⓘ OBSERVACIÓN

Este regulado dando mayor o menor presión en el resorte, deberá ser hecho en el campo antes de iniciar el trabajo, observándose el tipo del suelo a ser trabajado, para obtener un mejor desempeño de la sembradora.

REGULADOS DE LAS LÍNEAS

REGULADOS DE LAS LÍNEAS

REGULADO DE LOS LIMPIADORES DEL DISCO DOBLE (FIGURA 46)

El disco doble posee limpiadores que son flexibles y ajustables para remover la tierra que se adhiere a los discos. Para regular los limpiadores, proceda de la siguiente forma:

- 1- Suelte el tornillo (1), regule los limpiadores (2) en la posición ideal y reajuste el tornillo.

⚠ ATENCIÓN | *Al finalizar el regulado de los limpiadores (1), repita ese procedimiento en todas las líneas.*

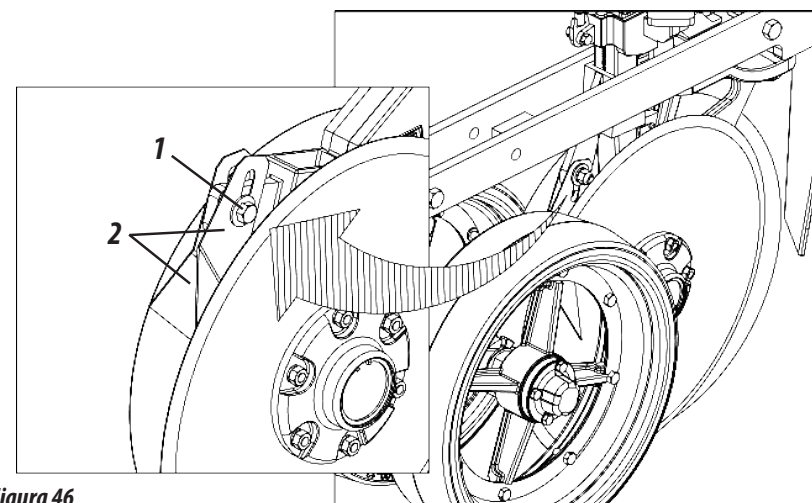


Figura 46

REGULADO DE LA RUEDA DE PROFUNDIDAD OSCILANTE (FIGURA 47)

Las ruedas limitadoras de profundidad oscilante poseen un sólo punto de apoyo que permite la oscilación de la misma. Si surge algún obstáculo en el curso de una de ellas o irregularidades en el suelo esta se levantará para transponerlo, retornando inmediatamente a la posición inicial sin levantar el disco doble de su posición. La profundidad de las semillas es hecha individualmente por las ruedas limitadoras de profundidad. Para este regulado, proceda de la siguiente forma:

- 1- Saque la alza (1) hacia arriba, desplace el regulador (2) hasta el punto deseado, ajustando la rueda de profundidad (3), después baje la alza (1) trabando el regulador (2), **conforme muestra la figura 47.**

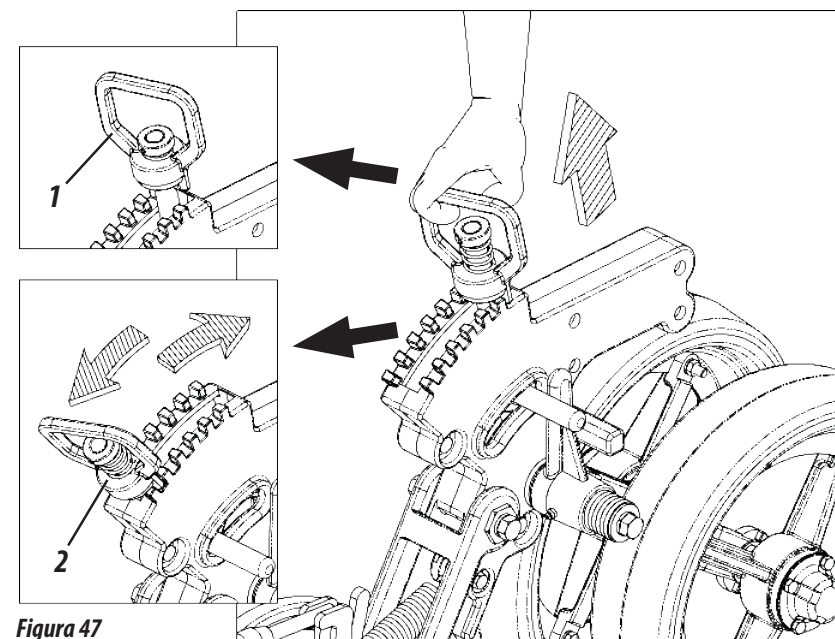


Figura 47

🕒 OBSERVACIÓN | *El carrito oscilante ofrece 18 puntos de regulados.*

RUEDA LIMITADORA DE PROFUNDIDAD (FIGURAS 47/48/49)

Las ruedas compactadoras en "V" (1) se utilizan para cerrar el surco lateralmente, haciendo que la tierra se coloque inmediatamente sobre la semilla, evitando una compactación excesiva y eliminando bolsas de aire, facilitando la germinación y el desarrollo de la planta. Para ajustar el mayor o menor ángulo de cierre de las ruedas compactadoras en "V" (1), tirar de la palanca (2) hacia arriba, mover el regulador (3) al punto deseado, luego bajar la palanca (2) bloqueando el regulador (3), como se muestra en la **figura 48**. Las ruedas compactadoras en "V" tienen 5 puntos de regulación.

Mayor Presión: Desplace la palanca (2) hacia atrás, dando mayor presión en la rueda (1).

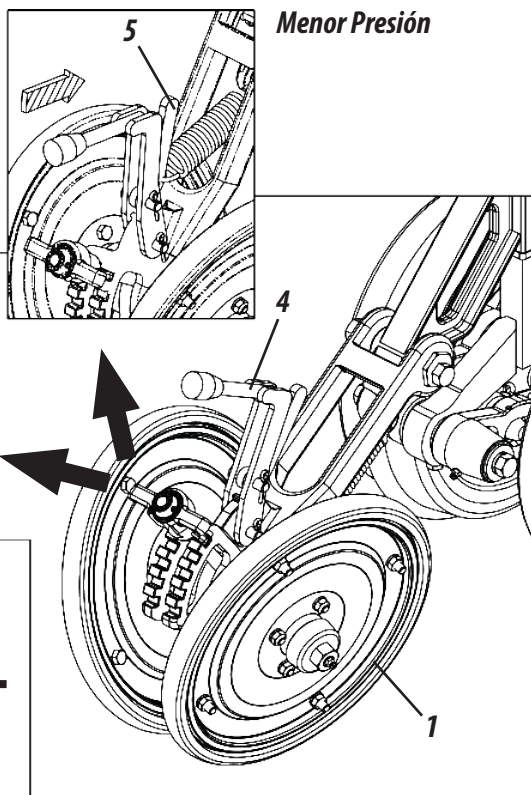
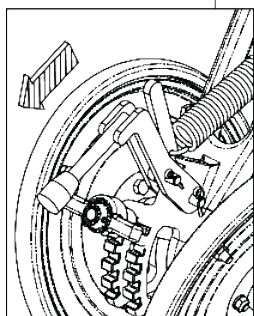
Menor Presión: Desplace la palanca (2) hacia adelante, dando menor presión en la rueda (1).

- La rueda compactadora en "V" (1), puede también ser regulada su presión a través de la palanca (4). Para ese regulado, proceda **conforme muestra la figura 48**.

Mayor Presión

Mayor Presión: Desplace la palanca (4) hacia atrás, dando mayor presión en la rueda (1).

Menor Presión: Apriete la palanca (5) desplace la palanca (4), dando menor presión en la rueda (1).



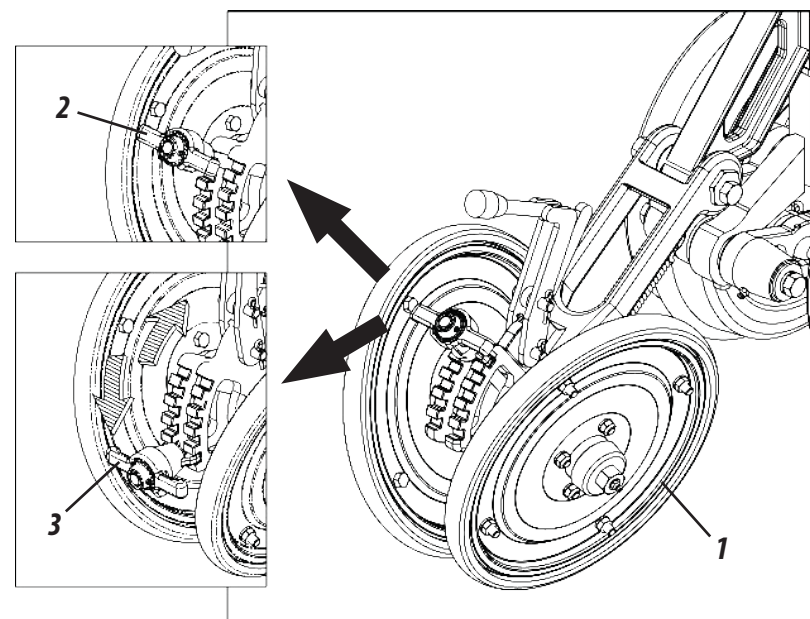
Menor Presión

⚠ ATENCIÓN

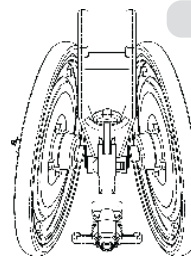
Efectúe el mismo regulado para todas las ruedas compactadoras "V" y considere el tipo de suelo, semilla y profundidad de plantío, para no afectar la libre emergencia de las plantas.

Figura 49

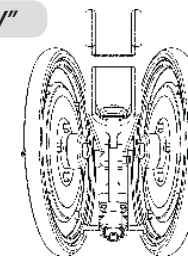
Figuras 48



ÁNGULOS DE LAS RUEDAS EN "V"



Posición de ángulo totalmente cerrado (Menos tierra sobre la semilla).



Posición de ángulo abierto (Más tierra sobre la semilla).

Figuras 48

REGULADOS DE LAS LÍNEAS

REGULADOS DE LAS LÍNEAS

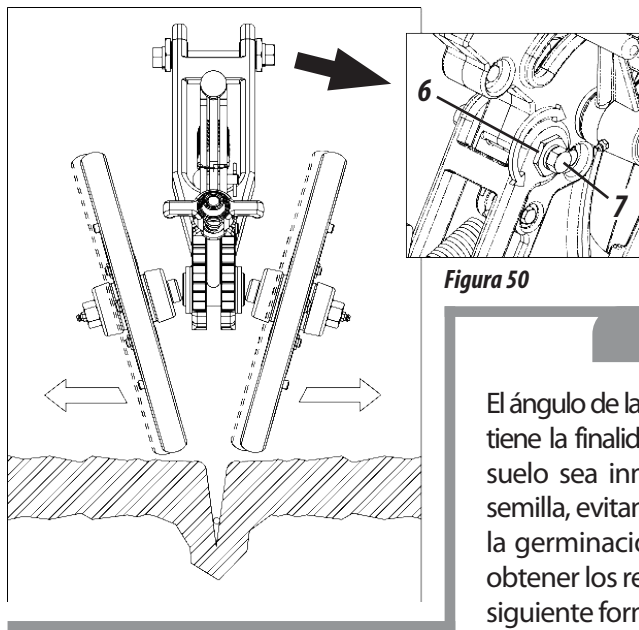


Figura 50

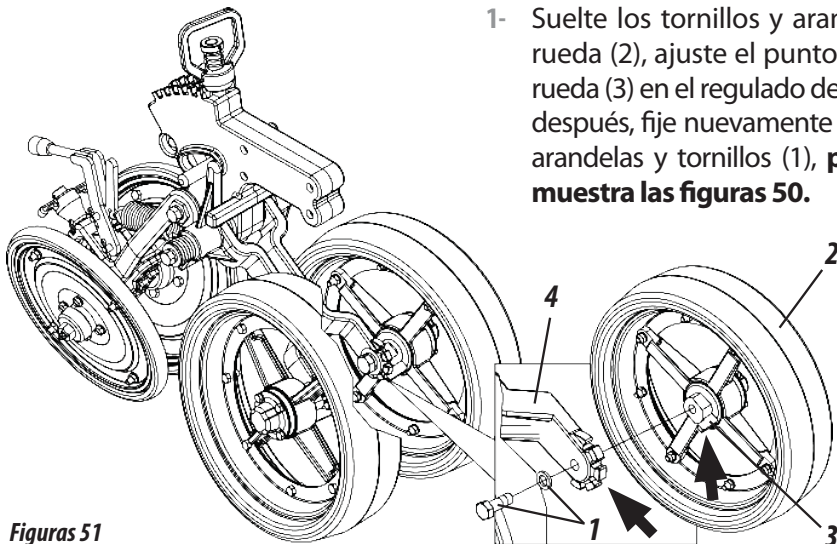
Para desplazamiento horizontal de las ruedas, las mismas fueron desarrolladas con bujes excéntricos (5). Para este regulado, proceda de la siguiente forma:

- 1- Suelte los tornillos (7), gire los referidos bujes (6), con una llave para actuación de las ruedas y alineamiento de las mismas con surco posicionando mayor o menor cantidad de suelo lateralmente para la semilla, conforme muestra la figura 49.

REGULADO DE LA RUEDA DE PROFUNDIDAD OSCILANTE (FIGURAS 50)

El ángulo de las ruedas limitadoras de profundidad (1), tiene la finalidad presionar el surco haciendo que el suelo sea inmediatamente re-colocado sobre la semilla, evitando exceso compactación, facilitando la germinación y el desarrollo de la planta. Para obtener los regulados en las ruedas, proceda de la siguiente forma:

- 1- Suelte los tornillos y arandelas (1), retire la rueda (2), ajuste el punto de regulado de la rueda (3) en el regulado del eje de la rueda (4), después, fije nuevamente la rueda (2) con las arandelas y tornillos (1), **proceda conforme muestra las figuras 50.**

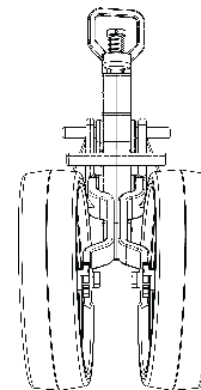


Figuras 51

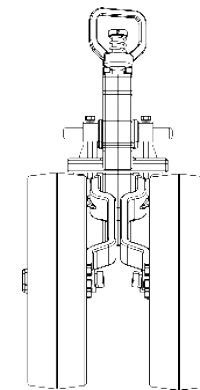
⚠ ATENCIÓN

Efectúe el mismo regulado para todas las ruedas compactadoras "V" y considere el tipo de suelo, semilla y profundidad de plantío, para no afectar la libre emergencia de las plantas.

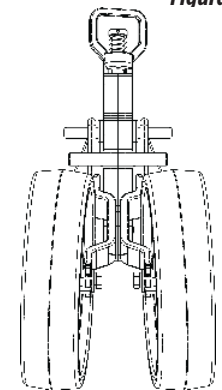
ÁNGULOS DE LAS RUEDAS



Posición de ángulo totalmente cerrado (Menos tierra sobre la semilla).



Posición paralelo (Solamente para control de profundidad).



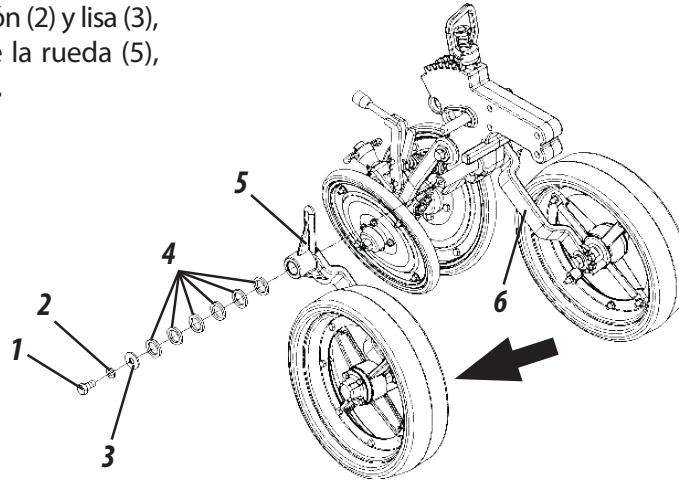
Posição de ângulo aberto (Mais terra sobre a semente).

Figuras 51

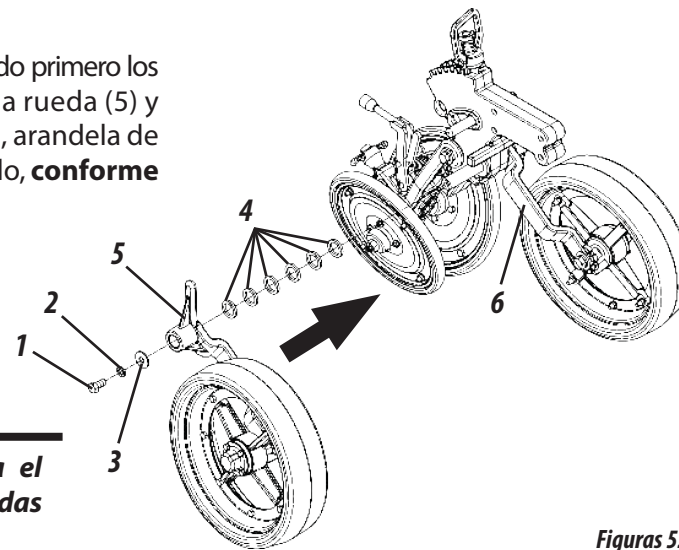
REGULADO DE ABERTURA DE LA RUEDA DE PROFUNDIDAD OSCILANTE (FIGURAS 52)

Las ruedas de profundidad oscilante poseen un sistema de abertura y cierre para adaptarse mejor a los terrenos con pajas densas o con mayor y menor humedad. Las ruedas de profundidad oscilante salen de fábrica en la posición cerrada. Para hacer la abertura de las ruedas de profundidad oscilante, proceda de la siguiente forma:

- 1- Suelte el tornillo (1), arandela de presión (2) y lisa (3), retire los 6 calces (4) y el soporte de la rueda (5), conforme muestra la figura al lado.

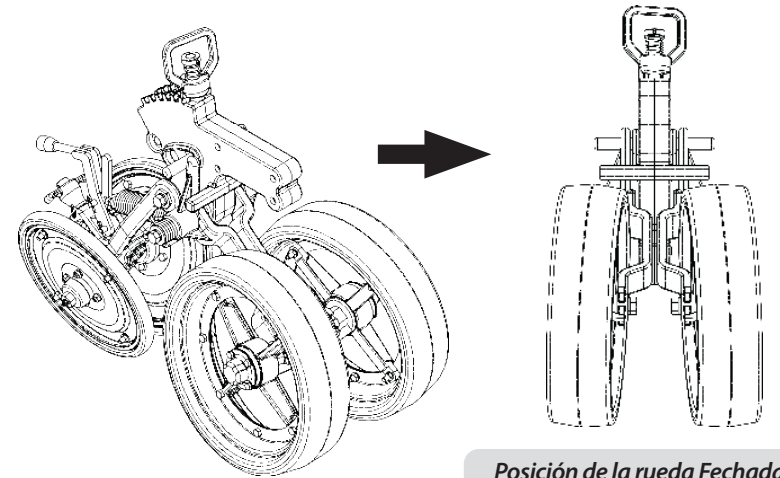


- 2- Luego, haga el proceso inverso, colocando primero los 6 calces (4), después el soporte de la rueda (5) y finalice colocando la arandela lisa (3), arandela de presión (2) y el tornillo (1) apretándolo, conforme muestra la figura al lado.

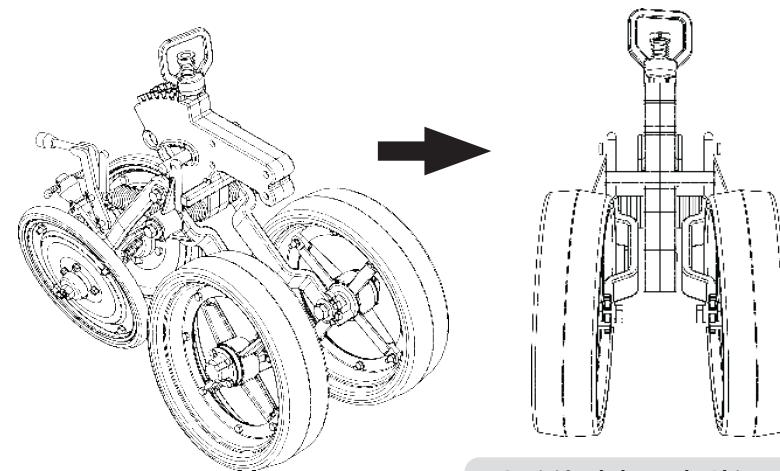


⚠ ATENCIÓN

Haga el mismo procedimiento para el otro soporte de la rueda (6) y para todas las ruedas de profundidad oscilante.



Posición de la rueda Fechada



Posición de la rueda Abierta

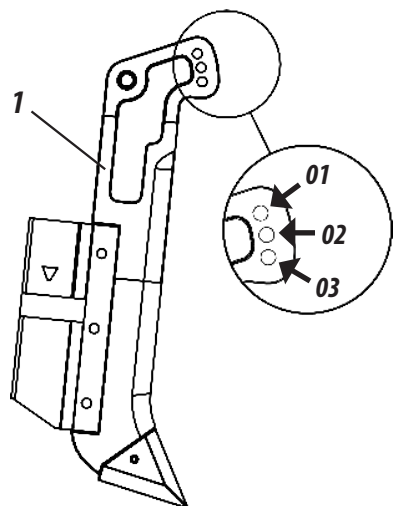
Figuras 52

REGULADOS DE LAS LÍNEAS

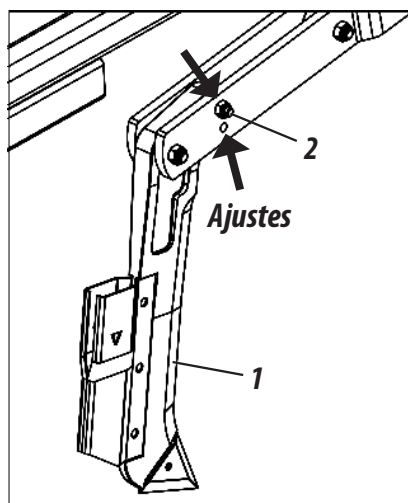
REGULADOS DE LAS LÍNEAS

REGULADO DEL ÁNGULO DE ATAQUE DEL SURCADOR (SISTEMA PIVOTADO) - OPCIONAL (FIGURAS 53)

Los surcadores (1) tienen 3 opciones para ajustar el ángulo de ataque. Para ajustar el ángulo de ataque de los surcadores, proceda de la siguiente manera:



- 1- Retire el tornillo (2), articule el surcador (1) en el regulado ideal y recoloque el tornillo (2).



Figuras 53

REGULADO DEL SURCADOR PARA DESARME AUTOMÁTICO - OPCIONAL (FIGURA 54)

El surcador con desarmado automático tiene varias configuraciones de trabajo para ajustarse mejor al tipo de suelo a trabajar. Para ajustar la sensibilidad del arado desarmado, proceda de la siguiente manera:

PARA UNA MAYOR DISCUSIÓN DEL SULCADOR.

- 1- Apriete el tornillo (1) girándolo en sentido horario.

PARA MENOS DISCUSIÓN DEL SULCADOR.

- 2- Afloje el tornillo (1) girándolo en sentido antihorario.



ATENCIÓN | *Este ajuste es mínimo, es decir, con el tornillo (1) alrededor o menos del ajuste ideal.*

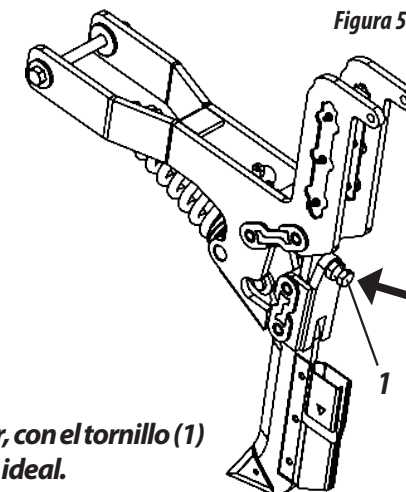


Figura 54

REGULADO DE LA CARGA DE REAJUSTE DEL SURCO - OPCIONAL (FIGURA 55)

El sistema de rearme automático del surcador sale de fábrica con regulación de precarga en el muelle determinada que puede variar entre 170 a 180 mm en su longitud.



ATENCIÓN

No realice ningún otro ajuste en el resorte del arado. Si está desarmando constantemente, verifique las condiciones del suelo, que puede ser muy duro o tener una alta tasa de compactación.

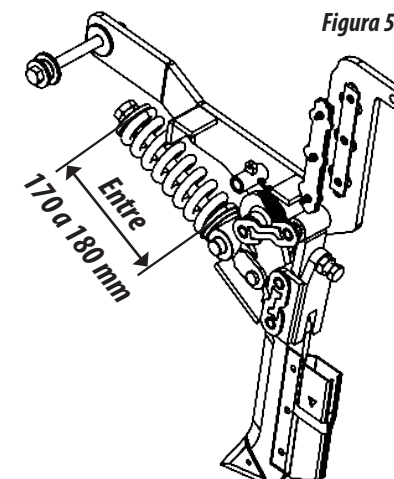


Figura 55

PROFUNDIDAD DEL ABONO Y PRESIÓN EN LAS LÍNEAS DE SEMILLA (SIST. PIVOTADO) - OPCIONAL (FIGURA 56)

El regulado de profundidad del abono es hecho a través de la presión de los resortes ejercida sobre las líneas de plantío. Ese regulado es hecho a través de los bujes. Para regular la presión en los resortes, proceda de la siguiente forma:

PARA AUMENTAR LA PROFUNDIDAD.

1- Suelte el tornillo (1) y coloque el buje (2) hacia arriba.

PARA DISMINUIR LA PROFUNDIDAD.

2- Suelte el tornillo (1) y coloque el buje (2) hacia abajo.

PARA AUMENTAR LA PRESIÓN.

3- Suelte el tornillo (3) y coloque el buje (4), hacia arriba.

ATENCIÓN

Para regular la presión en las líneas de semilla, fhaga el mismo procedimiento arriba pero ahora en el varal (6).

IMPORTANTE

Al finalizar el regulado, repita ese procedimiento en todas las líneas evitando la variación entre las mismas.

OBSERVACIÓN

Deje siempre un espacio entre el buje (2) y el soporte del varal (5) para oscilación de la línea.

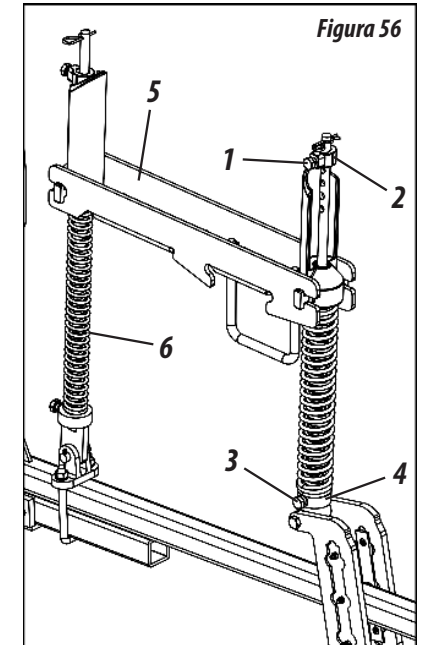
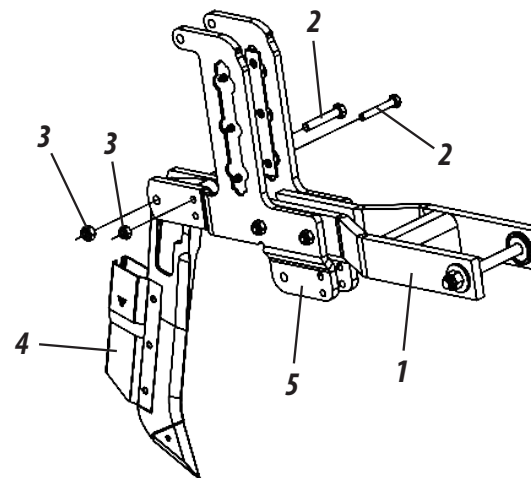


Figura 56

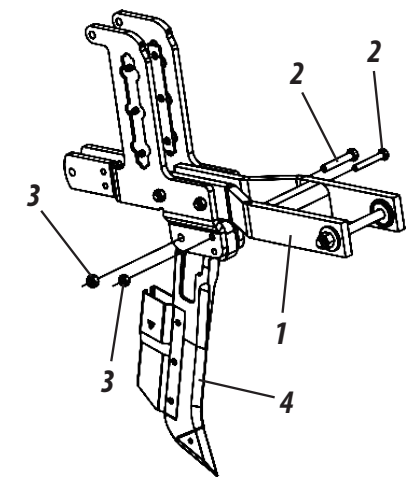
REGULADO DEL SURCADOR P/ MÁS O MENOS DESENCUENTRO (SISTEMA PIVOTADO) - OPCIONAL (FIGURAS 57)

La sembradora **SP TOPOGRAFIC** puede ser adquirida con línea pivotada con surcador sistema desencontrado (1). Ese surcador es utilizado en los casos en que la paja estuviere densa, aumentando el desencontro de los surcadores, proporcionando mayor caudal a la misma. Para regular el surcador, proceda de la siguiente forma:

- 1- Afloje los tornillos (2) y las tuercas (3).
- 2- Luego, retire el surco (4) y colóquelo en el frente del soporte (5).
- 3- Luego, fíjelo nuevamente con los tornillos (2) y tuercas (3).



Figuras 57



Sistema para paja densa

REGULADOS DE LAS LÍNEAS

OPERACIÓN

RECOMENDACIONES PARA OPERACIÓN

- 01 - Después del primer día de trabajo con la sembradora, reajuste todos los tornillos y tuercas. Verifique las condiciones de los pernos, y trabas.
- 02 - No haga maniobras o dé marcha atrás con las líneas bajadas en el suelo.
- 03 - Observe los intervalos de lubricación.
- 04 - Al abastecer los depósitos verifique si no hay objetos dentro de los mismos, como tuercas, tornillos, etc. Utilice siempre semillas libres de impurezas.
- 05 - Observe siempre el funcionamiento de los mecanismos distribuidores de semillas y también los regulados establecidos en el inicio del plantío.
- 06 - Mantenga la sembradora siempre nivelada, la barra de tracción del tractor debe permanecer fija y la velocidad de trabajo debe permanecer constante.
- 07 - Verifique siempre la profundidad de la semilla y la presión de las ruedas compactadoras.
- 08 - Observe la posición del abono en relación a la semilla en el suelo.
- 09 - Al hacer cualquier verificación o mantenimiento en la sembradora, se la debe bajar hasta el suelo y apagar el motor del tractor.
- 10 - No haga curvas cerradas con la sembradora durante el trabajo, principalmente en plantío directo. Los componentes de las líneas pueden ser dañados.
- 11 - No accione parcialmente los cilindros hidráulicos. Siempre el accionamiento tanto para levantar como para bajar la sembradora debe ser por completo.
- 12 - La sembradora posee varios regulados aunque solamente las condiciones locales podrán determinar el mejor ajuste de las mismas.
- 13 - Abastezca la sembradora solamente en el lugar de trabajo.
- 14 - No transporte o trabaje con exceso de carga sobre la sembradora.
- 15 - Las indicaciones de lado derecho y lado izquierdo son hechas observando la sembradora desde atrás.
- 16 - La sembradora **SP TOPOGRAFIC** opera con mayor eficiencia en la gama de 5 a 7 km/h.
- 17 - En caso de dudas, nunca opere o maneje la sembradora, consulte posventa.
- 18 - Teléfono: 0800-152577 o e-mail: posvenda@baldan.com.br

PRESIÓN DE LOS NEUMÁTICOS (FIGURA 56)

- 1- Los neumáticos deben estar siempre calibrados correctamente evitando desgastes prematuros por exceso o falta de presión y asegurando precisión en la distribución.
- 2- La calibración del neumático **SP TOPOGRAFIC** debe ser de **70 lb/in²** para cada uno.

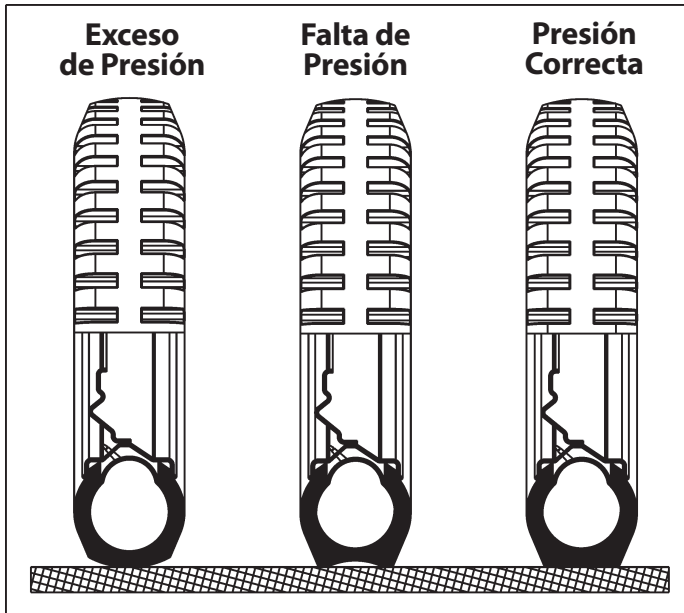


Figura 58

⚠ ATENCIÓN

Al calibrar los neumáticos de la sembradora, no exceda la calibración recomendada. Mantenga siempre todos os neumáticos del mismo modelo con la misma calibración para evitar desgastes e mantener la uniformidad del plantío.

LUBRIFICACIÓN

- 3- La lubricación es indispensable para un buen desempeño y mayor durabilidad de las partes móviles de la **SP TOPOGRAFIC**, contribuyendo para la economía de los costos de mantenimiento.
- 4- Antes de iniciar la operación, lubrique cuidadosamente todas las graseras observando siempre los intervalos de lubricación en las páginas la seguir. Certifíquese de la calidad do lubricante, cuanto su eficiencia y pureza, evitando utilizar productos contaminados

MANTENIMIENTO

de agua, tierra y otros agentes.

TABLA DE GRASA Y EQUIVALENTES (TABELA 13)

FABRICANTE	TIPO DE GRASA RECOMENDADA
Petrobrás	Lubrax GMA 2
Atlantic	Litholine MP 2
Ipiranga	Ipiflex 2
Castrol	LM 2
Mobil	Mobilgrease MP 77
Texaco	Marfak 2
Shell	Alvania EP 2
Esso	Multi H
Bardahl	Maxlub APG-2 EP
Valvoline	Palladium MP-2
Petronas	Tutela Jota MP 2 EP
	Tutela Alfa 2K
	Tutela KP 2K

Tabla 13

Ⓞ IMPORTANTE

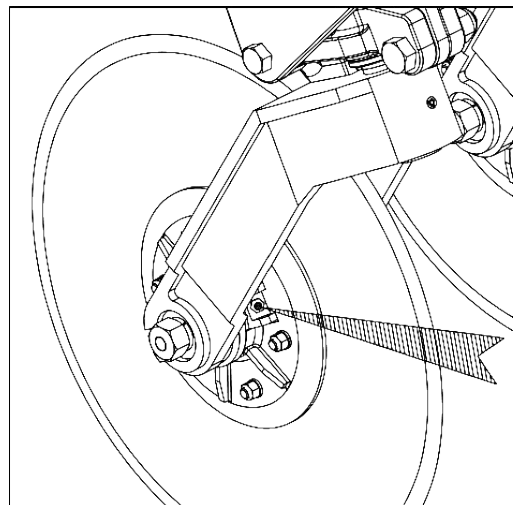
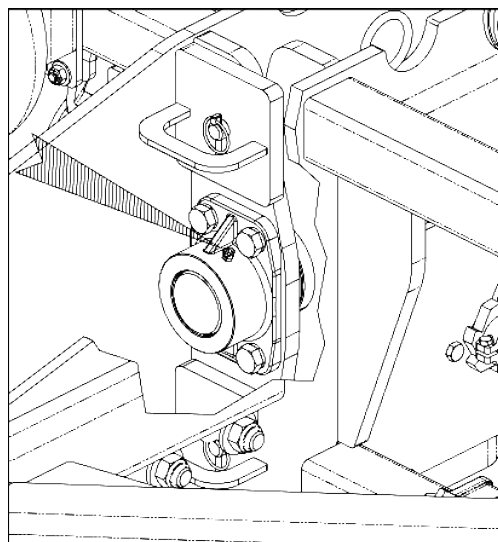
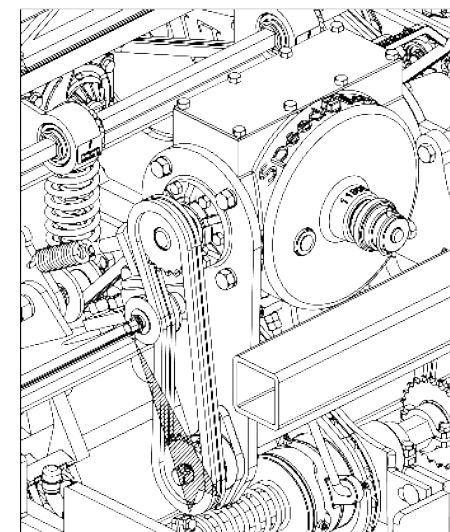
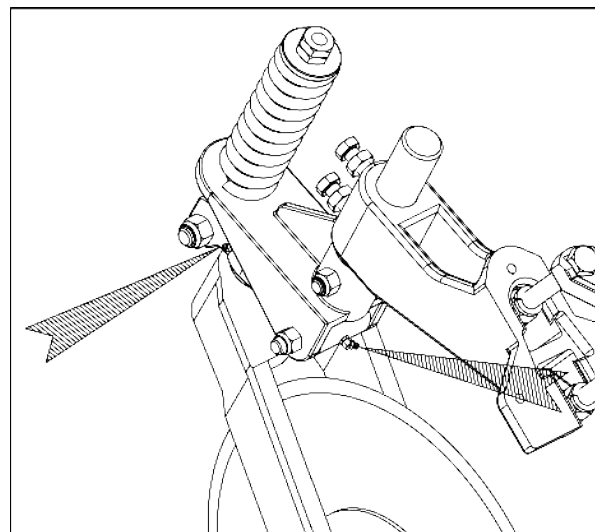
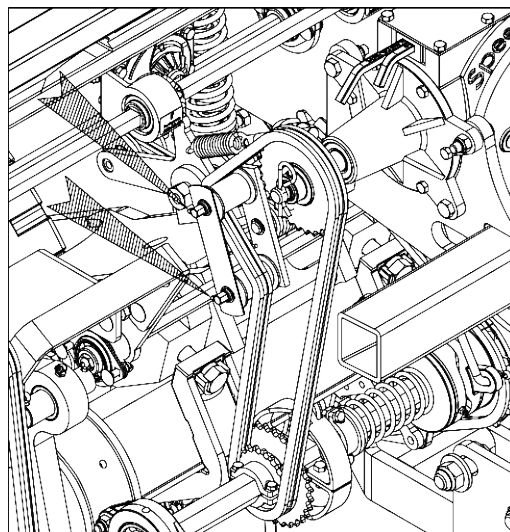
Si hubiere otros lubricantes y/o marcas de grasas equivalentes que constan en esta tabla, consultar el manual técnico del propio fabricante del lubricante.

MANTENIMIENTO

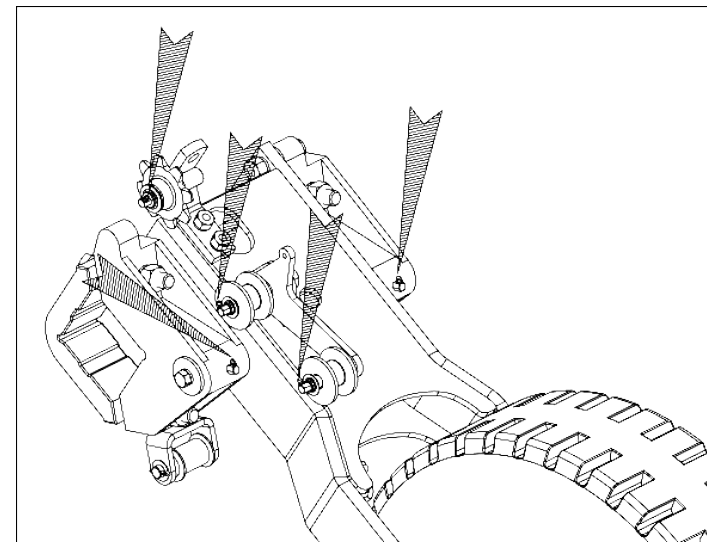
LUBRICAR CADA 10 HORAS DE TRABAJO (FIGURAS 59)

⚠ ATENCIÓN

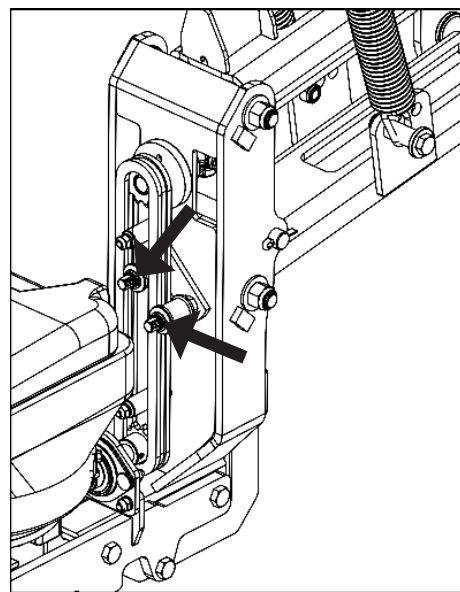
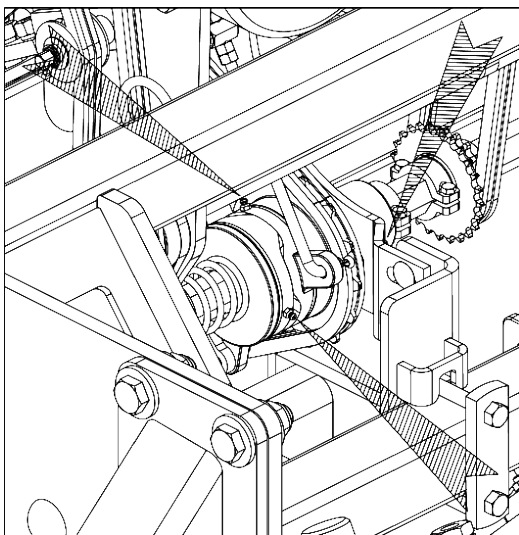
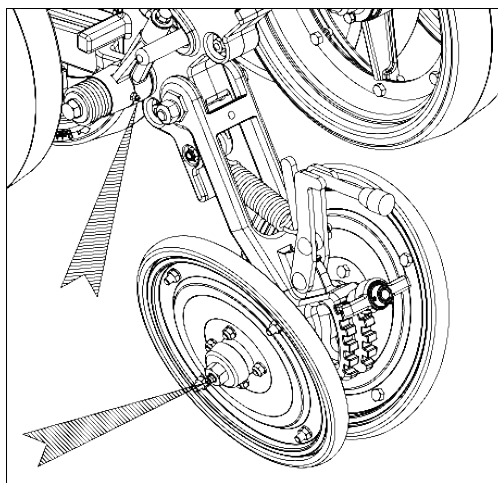
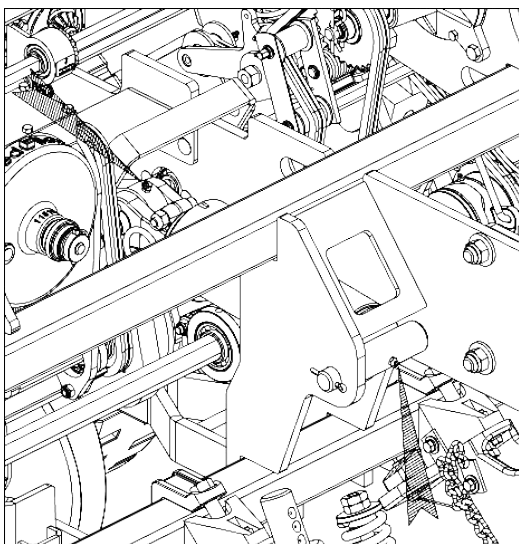
*No coloque grasa en exceso,
respete los intervalos para
lubricación.*



Figuras 59

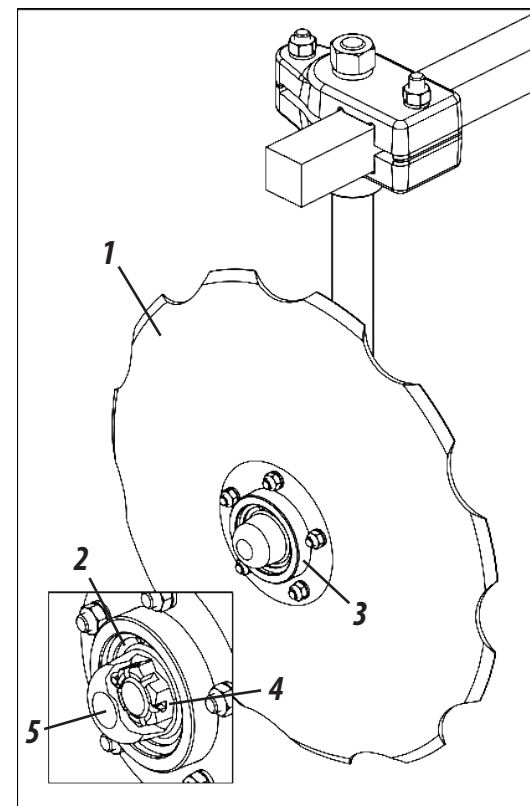


LUBRICAR CADA 10 HORAS DE TRABAJO - CONTINUACIÓN (FIGURAS 59)



Para lubricar la maza de los marcadores de línea (1), proceda de la siguiente forma:

- 1- Retire el anillo de retención (2) de la maza (3). Examine los rodamientos, si hubiere holguras, ajuste a través de la tuerca castillo (4). Introduzca grasa nueva en la taza (5). Recoloque la taza (5) en la maza y fijela con el anillo de retención (2).

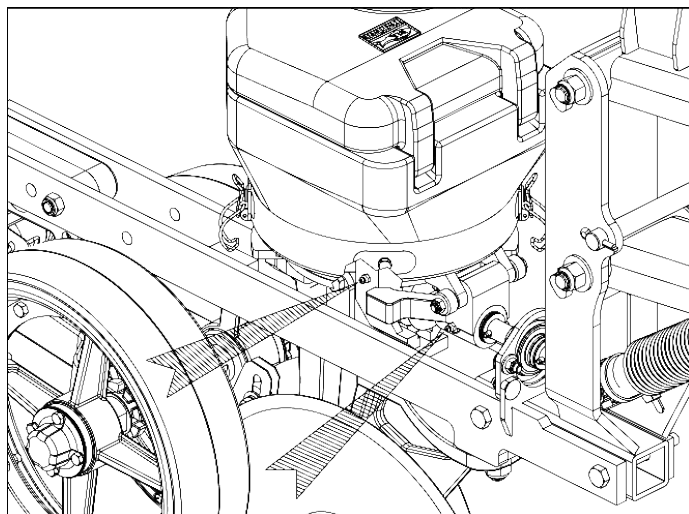


Figuras 59

⚠ ATENCIÓN | *Nos coloque grasa en exceso, respete los intervalos para lubricación.*

MANTENIMIENTO

LUBRICAR CADA 30 HORAS DE TRABAJO (FIGURAS 60)



Figuras 60

LUBRICAR CADA 60 HORAS DE TRABAJO (FIGURA 61)

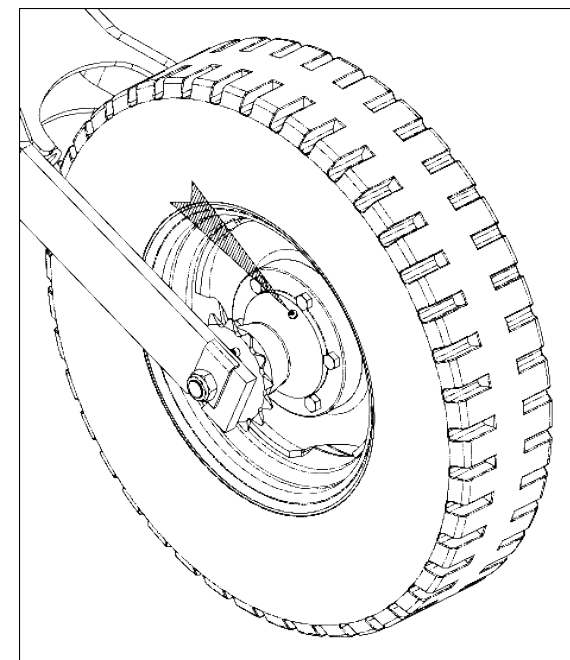
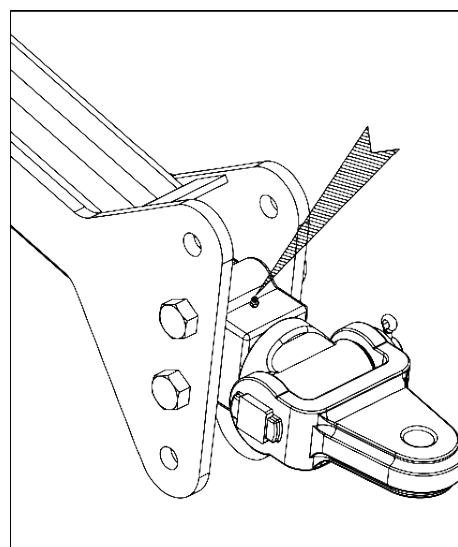
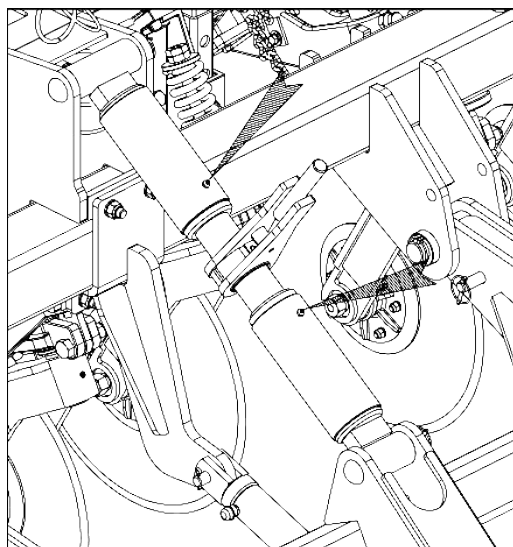


Figura 61



LUBRICAR CADA 200 HORAS DE TRABAJO (FIGURA 62)

Lubrique periódicamente las ruedas compactadoras (1) aproximadamente cada 200 horas y al término de la zafra. Para eso proceda de la siguiente forma:

- 1- En las ruedas compactadoras (1) suelte los tornillos y arandelas (2), retire la taza (3) e introduzca grasa nueva.
- 2- Recoloque la taza (3) en las ruedas compactadoras (1) y fíjela con los tornillos y arandelas (2), **conforme muestra la figura 62.**

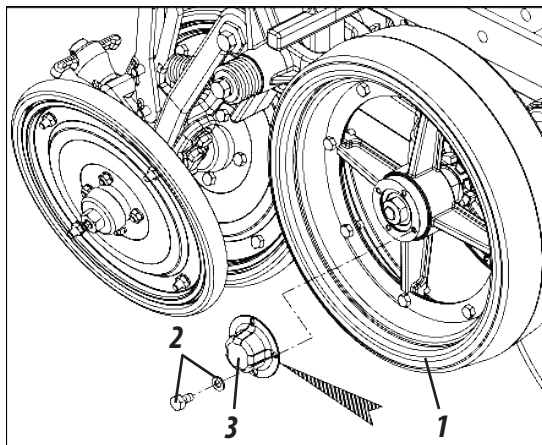


Figura 62

TENSIÓN DE LAS CADENAS (FIGURA 61)

Para tensionar la corriente, proceda de la siguiente forma:

- 1- Suelte la tuerca (1), deslice el estirador (2) ajustando la tensión de la cadena (3). Luego, reajuste la tuerca (1), **conforme muestra la figura 63.**

⚠ ATENCIÓN

Compruebe la tensión de la cadena a diario, el espacio libre normal debe ser de ± 1 cm en el centro.

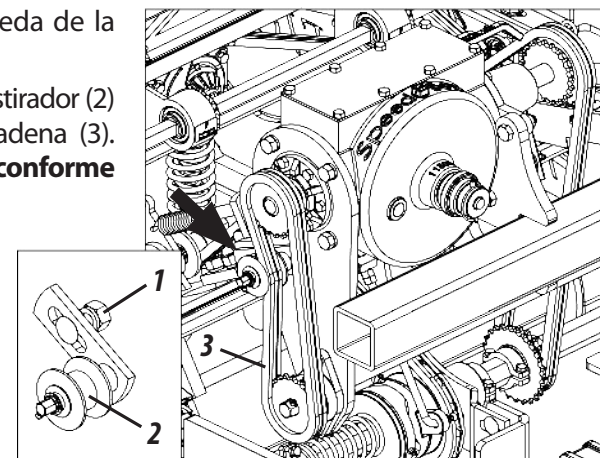


Figura 63

ESTICADOR OSCILANTE (FIGURA 64)

El estirador (1) está dotado de resorte de torsión (2) para mayor flexibilidad del mismo. Si necesaria mayor presión en el estirador, suelte la tuerca interna (3) del mismo, gire el eje (4) pasando el acople de la resorte (2) para el otro diente de la roseta del eje y reajuste nuevamente la tuerca interna (3), **conforme muestra la figura 64.**

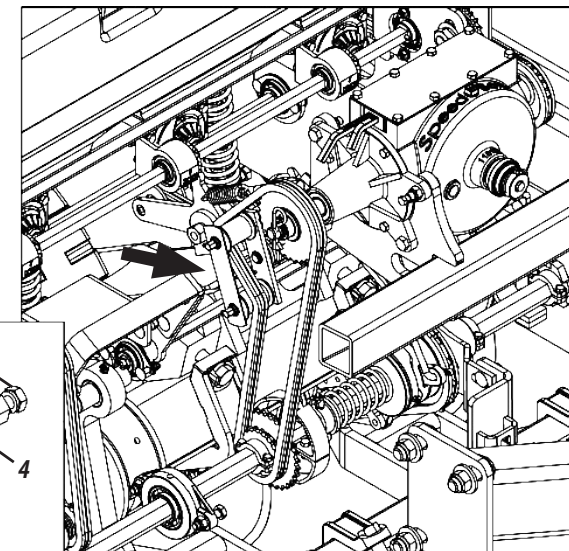


Figura 64

MANTENIMIENTO

MANTENIMIENTO OPERACIONAL

PROBLEMAS	CAUSAS PROBABLES	SOLUCIONES
Una línea de plantío está con menos profundidad que la otra.	Regulados diferentes de presión en las ruedas limitadoras de profundidad o en los resortes de la línea.	Regule todas las ruedas de profundidad iguales y la presión de los resortes de las líneas
El surco está abriendo demás durante el plantío.	Suelo pegajoso y se adhiere a los discos o velocidad excesiva de trabajo	Disminuir la velocidad de trabajo
Ruido extraño cuando estuviere operando o andando con la sembradora cargada.	Ruedas sueltas o maza de la rueda con juego.	Reajuste las tuercas de las ruedas. Ajuste los rodamientos de la maza de la rueda.
La sembradora sale de la línea de plantío, de un lado, o de otro en el ancho.	Barra de tracción del tractor suelta.	Utilice el perno que acompaña la sembradora. Fije la barra de tracción del tractor en el orificio central.
No está cubriendo el surco.	Ruedas cubiertas mal ajustadas o terreno húmedo.	Regular la rueda cubierta, desplazándola lateralmente en relación al surco.
Los cilindros hidráulicos paran de operar, levanta la sembradora y después no baja o viceversa.	Acople rápido diferente, macho tipo esfera y hembra tipo aguja o viceversa.	Proceda al cambio del acople rápido, colocando los dos del mismo tipo.
Semillas quebradas.	Velocidad de plantío alta	Disminuir la velocidad de trabajo.
	Espesura inadecuada del disco.	Usar disco adecuado (espesura y diámetro de los orificios).
	Disco mal colocado. El filtro de la semilla no es adecuado para el disco utilizado.	Colocar el disco adecuadamente (Observar la frase: ESTE LADO HACIA ABAJO).
	Estar usando semilla húmeda.	Usar semillas secas.

CUIDADOS

- 1- Verifique las condiciones de todos los pernos y tornillos antes de iniciar el uso de la sembradora.
- 2- La velocidad de desplazamiento debe ser cuidadosamente controlada conforme las condiciones del terreno.
- 3- Las sembradoras Baldan son utilizadas en varias aplicaciones, exigiendo conocimiento y atención durante su manejo.
- 4- Solamente las condiciones locales, podrán determinar la mejor forma de operación de la sembradora.
- 5- Al montar o desmontar cualquier parte de la sembradora, emplear métodos y herramientas adecuadas.
- 6- Observe atentamente los intervalos de lubricación, en los diversos puntos de la sembradora.
- 7- Verifique siempre si las piezas presentan desgastes. Si hubiere necesidad de reposición, **exija siempre piezas originales Baldan.**

LIMPIEZA GENERAL

- 1- Cuando fuere a almacenar la sembradora, haga una limpieza general y lávela solamente con agua. Verifique si la tinta no se desgastó. Si eso ocurrió, dar una mano general, pase el aceite protector y lubrique totalmente la sembradora. No utilice aceite quemado y/o combustible diesel.
- 2- Al término del plantío, proceda de la siguiente forma:
 - Retire las cadenas de transmisión y manténgalas bañadas en aceite hasta el próximo plantío.
 - Retire todas las mangueras conductoras de semilla lavándolas inmediatamente solo con agua y jabón neutro. No utilice otros productos químicos.
- 3- Lubrique totalmente la sembradora. Verifique todas las partes móviles de la misma, si presentaren desgastes o juegos, haga el ajuste necesario o la reposición de las piezas, dejando la sembradora lista para el próximo plantío.
- 4- Después de todos los cuidados de mantenimiento, almacene la sembradora en un lugar cubierto y seco, debidamente apoyada. Evite que los discos queden directamente en contacto con el suelo.
- 5- Al conectar o desconectar las mangueras hidráulicas de la sembradora, no deje que las extremidades toquen al suelo. Antes de conectar las mangueras hidráulicas limpie las conexiones con un paño limpio y libre de hilachas (**no utilice estopa**).
- 6- Sustituya todos los adhesivos principalmente los de advertencia que estuvieren dañados o faltando. Concíentice a todos sobre la importancia de los mismos y sobre los peligros de accidentes cuando las instrucciones no fueren leídas.
- 7- Recomendamos lavar la sembradora solamente con agua al inicio del nuevo plantío.

**ATENCIÓN**

No utilice productos químicos para lavar la sembradora, esto podrá dañar la pintura y los adhesivos de la misma.

CONSERVACIÓN DE LA SEMBRADORA - PARTE I

Para extender la vida útil y la apariencia de la **SP TOPOGRAFIC** por más tiempo, siga estas instrucciones:

- 1- Los fertilizantes y sus aditivos son altamente corrosivos y su formulación es cada vez más agresiva para los componentes de la sembradora.
- 2- Lave y limpie todos los componentes de la sembradora durante y al final de la temporada de trabajo.
- 3- Utilice productos neutros para limpiar la sembradora, siguiendo las pautas de seguridad y manejo proporcionadas por el fabricante.
- 4- Realice siempre el mantenimiento en los horarios indicados en este manual.

MANTENIMIENTO

MANTENIMIENTO

CONSERVACIÓN DE LA SEMBRADORA - PARTE II

Las prácticas y cuidados abajo si adoptados por el propietario o el operador hacen la diferencia para la conservación de la **SP TOPOGRAFIC**.

- 1- Cuidado al realizar el lavado con alta presión; no dirigir el chorro de agua directamente en los conectores y componentes eléctricos. Aísle todos los componentes eléctricos;
- 2- Utilice sólo agua y detergente NEUTRO (pH igual a 7);
- 3- Aplique el producto siguiendo estrictamente las indicaciones del fabricante, sobre la superficie y la secuencia correcta, respetando el tiempo de aplicación y lavado;
- 4- Manchas y suciedades no removidas con los productos, deben ser removidas con la ayuda de una esponja.
- 5- Enjuague la máquina con agua limpia para eliminar todos los residuos de productos químicos.
- 6- No utilice:
 - Detergentes con principio activo básico (pH superior a 7), pueden dañar/manchar la pintura de la sembradora.
 - **Detergentes con principio activo ácido (pH menor que 7), actúan como decapante/removedor de zinc (la protección de las piezas contra oxidación).**
- 8- Después del secado, lubrique todos los engrasadores de acuerdo con las recomendaciones del manual del operador.
- 9- Rocíe todas las máquinas, especialmente las piezas galvanizadas, con aceite protector, siguiendo las pautas de aplicación del fabricante. El protector también evita que la suciedad se adhiera a la máquina, lo que facilita los lavados posteriores.
- 10- Observe el tiempo de curado (absorción) y los intervalos de aplicación recomendados por el fabricante.

ATENCIÓN

No use ningún otro aceite para proteger la sembradora (aceite hidráulico usado, aceite "diésel", aceite de ricino, queroseno, etc.).

IMPORTANTE

Recomendamos los siguientes aceites protectores:

- Bardahl: Agro protector 200 o 300
- ITWChemical: Zoxol DW Serie 4000

OBSERVACIÓN

Si se ignoran las medidas de conservación anteriores, se puede perder la garantía de los componentes pintados o galvanizados que pueden oxidarse.



- 7- Deje que la máquina se seque a la sombra para que no se acumule agua en sus componentes. El secado demasiado rápido puede causar manchas en su pintura.

DOSIFICADOR TITANIUM - OPCIONAL (FIGURA 65)

La sembradora **SP TOPOGRAFIC** puede ser adquirida opcionalmente con el dosificador de semillas **TITANIUM**. Vea abajo, los componentes que forman el **TITANIUM**.

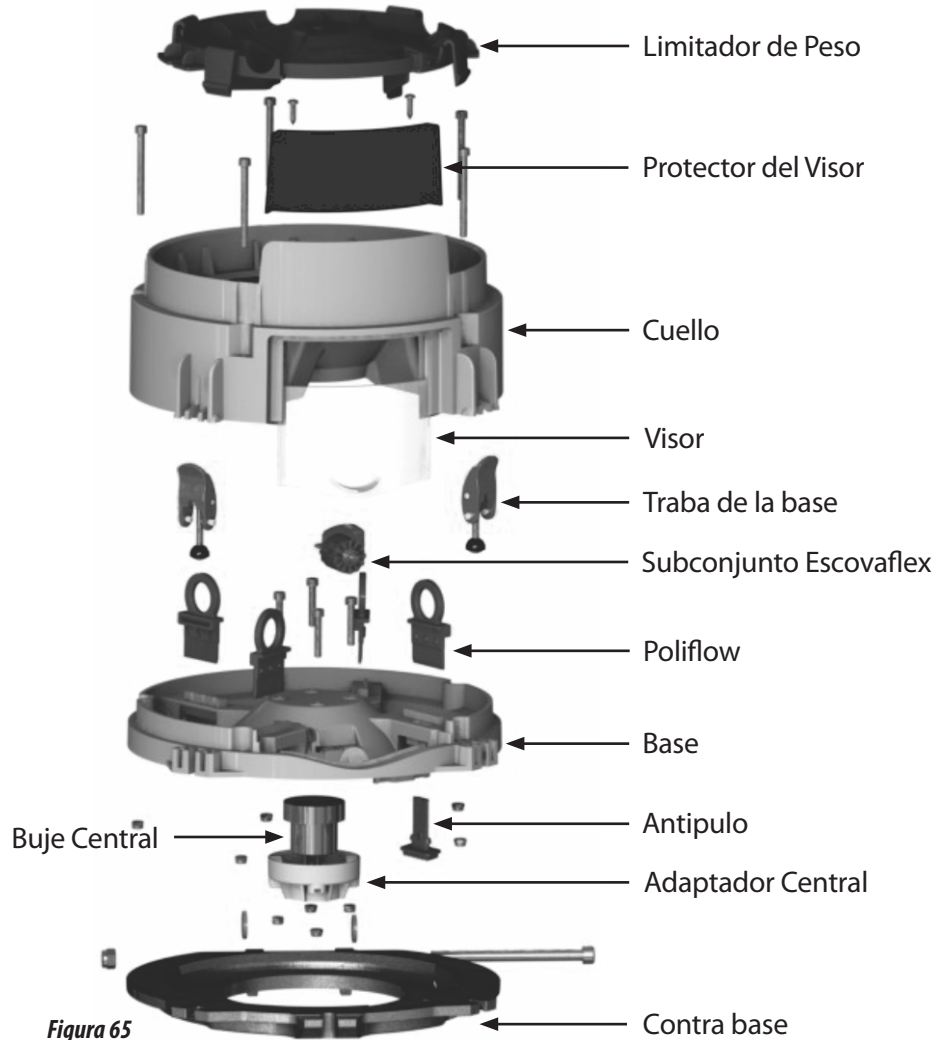


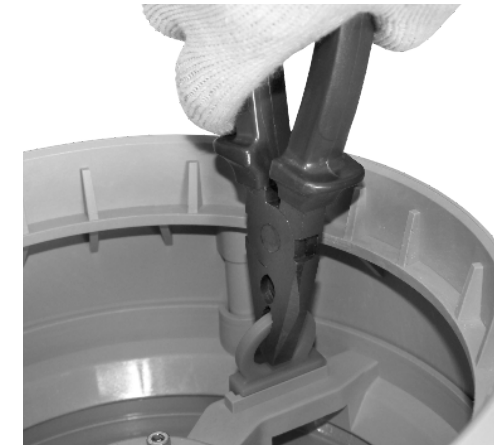
Figura 65

CAMBIO DE LOS POLIFLOWS DEL DOSIFICADOR TITANIUM OPCIONAL (FIGURAS 66)

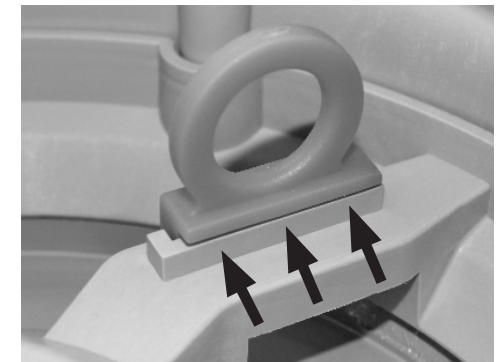
El cambio puede ser hecho manualmente o con una pinza universal.

1º Paso: Retire el limitador de peso. Tire con el dedo o con una pinza el **POLIFLOW**.

2º Paso: Al encajar el **POLIFLOW** certifique de estar en la posición correcta.



3º Paso: Introdúzcalo hasta que las caras se junten.



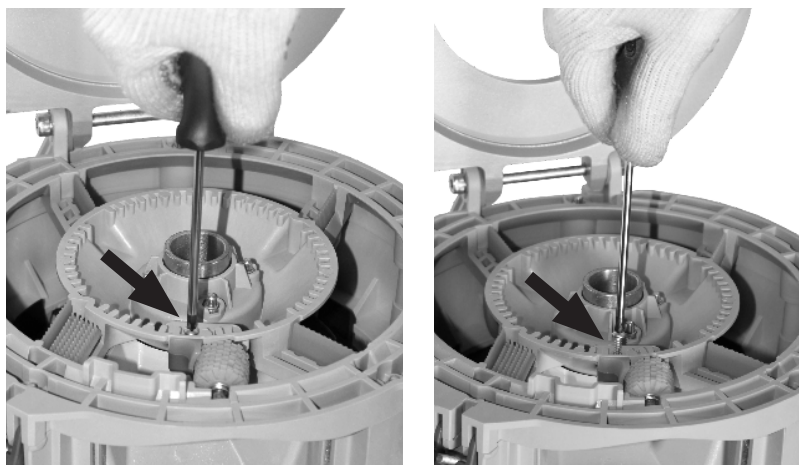
Figuras 66

MANTENIMIENTO

CAMBIO DE LA ESCOVAFLEX DEL DOSIFICADOR TITANIUM - OPCIONAL (FIGURAS 67)

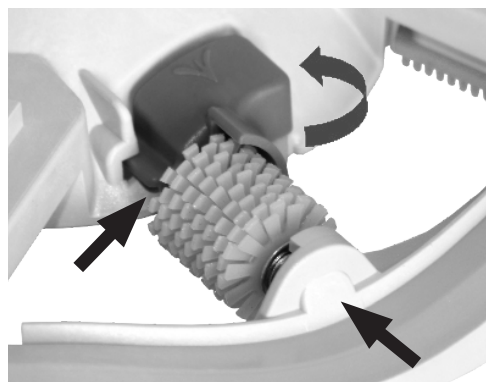
A troca deve ser feita com uma chave Philips N. 02

Destrabe y abra la contra base. Después, suelte el tornillo.

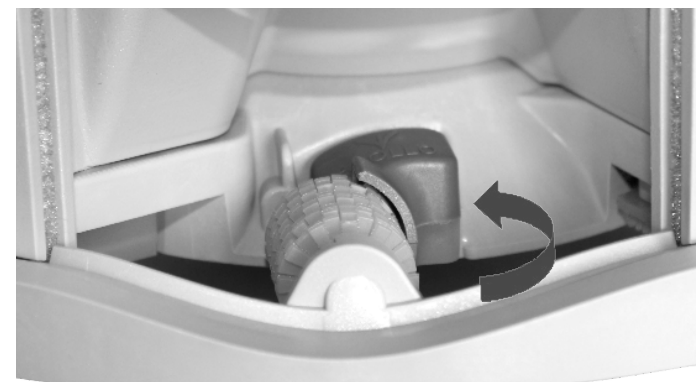


Gire la **ESCOVAFLEX** en el sentido del reloj y levante la parte trasera en diagonal.

Figuras 67



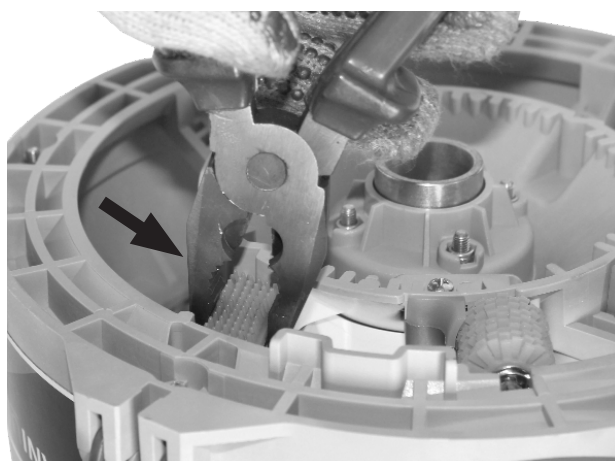
Observación: El lado del soporte debe encajarse en la base.



La **ESCOVAFLEX** también encaja en la base, por tanto al substituir la usada por una nueva, confirme si la misma está debidamente encajada.

CAMBIO DEL ANTIPULO DEL DOSIFICADOR TITANIUM - OPCIONAL (FIGURAS 66)

Use una pinza universal.
Con una pinza, retire el
ANTIPULO.



Figuras 68

Encaje el **ANTIPULO** y con una pinza por dentro de la caja tire hasta que el mismo encaje en la base.



CAMBIO DE DISCOS Y ANILLOS EN EL DOSIFICADOR TITANIUM - OPCIONAL (FIGURAS 69)

Para proceder al cambio o sustitución de los discos y anillos en el dosificador de semillas Titanium (**opcional**), proceda de la siguiente forma:

1º Paso: Abra las trabas (1).



3º Paso: al colocar el nuevo disco certifique de estar colocándolo en la posición correcta. Encaje el orificio central del disco en el buje de centralización.



2º Paso: Bascule la contra base (2) retire anillo (3) y disco (4).



4º Paso: Encaje el anillo adaptador en el disco obedeciendo el posicionamiento. Feche la contra base, trabe el sistema.

Figuras 69

OBSERVACIÓN

Habiendo semillas en el depósito, retírelas antes de cambiar el disco y anillo, evitando que las mismas se esparzan por el suelo o traben el cierre del sistema.

CUIDADOS EN EL CIERRE DEL DOSIFICADOR TITANIUM - OPCIONAL

Al percibir dificultades al cerrar el dosificador **TITANIUM**, siga los siguientes pasos:

1º Verificar si el disco y anillo fueron montados correctamente en el alojamiento.

2º Verificar si hay suciedad en la contra base del dosificador **TITANIUM** y, habiéndola, haga la limpieza conforme instrucciones en la página a continuación y en el manual del fabricante.

3º Haga el regulado de las trabas, proporcionando facilidad al abrir el dosificador **TITANIUM** y también proporcionando un ajuste leve al cerrar.

ATENCIÓN

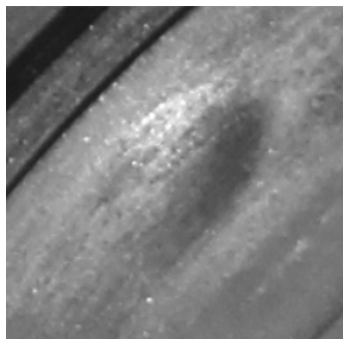
Nunca deje las trabas sueltas. Ellas influyen directamente en la plantabilidad en casos de juegos de discos y anillos.

MANTENIMIENTO

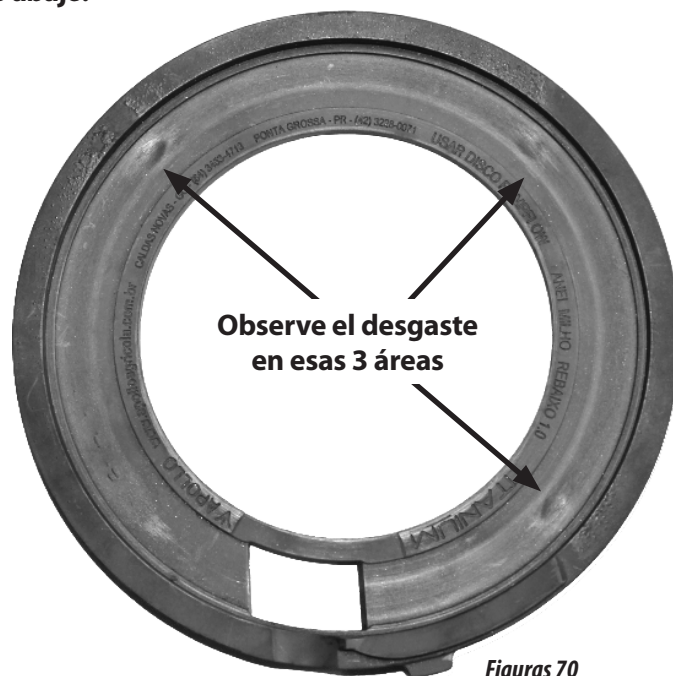
MANTENIMIENTO

CAMBIO DE ANILLOS CADA NUEVO PLANTÍO DOSIFICADOR TITANIUM - OPCIONAL (FIGURAS 70)

Para mantener la excelencia y eficiencia del dosificador **TITANIUM**, es necesario cambiar los anillos en cada nuevo plantío, factores como utilización de grafito y cantidades de horas trabajadas influyen directamente en ese desgaste. En tests realizados se concluye que un anillo con desgaste puede aumentar el número de semillas dobles en el mismo orificio del disco. **Vea el ejemplo del anillo abajo.**



Desgaste bien evidente en esta área que puede causar dobles (dos semillas en el mismo orificio del disco).



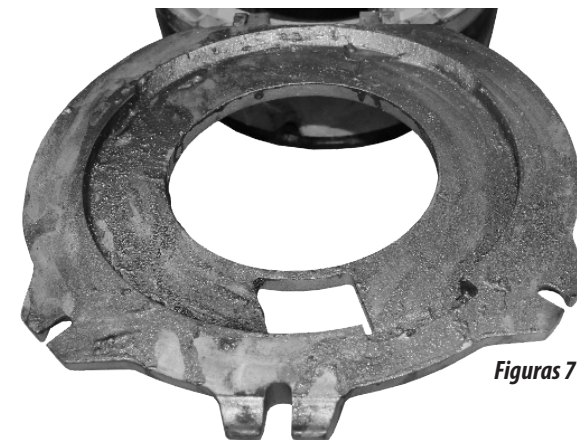
Figuras 70

OBSERVACIÓN | Al finalizar el plantío es recomendado que se desmonte disco y anillo del dosificador **TITANIUM**.

ATENCIÓN | Para más informaciones sobre el dosificador de semillas **TITANIUM**, consulte el manual de instrucciones del fabricante en la página: www.assy.com.br

LIMPIEZA DEL DOSIFICADOR TITANIUM - OPCIONAL (FIGURAS 71)

Después del término del plantío hacer la limpieza del alojamiento de disco y anillo del dosificador **TITANIUM**. Debe ser lavado con cepillo y detergente neutro, no utilizar productos corrosivos como champo automotriz entre otros.



Figuras 71

Contrabase del dosificador **TITANIUM** sucia y con costra.

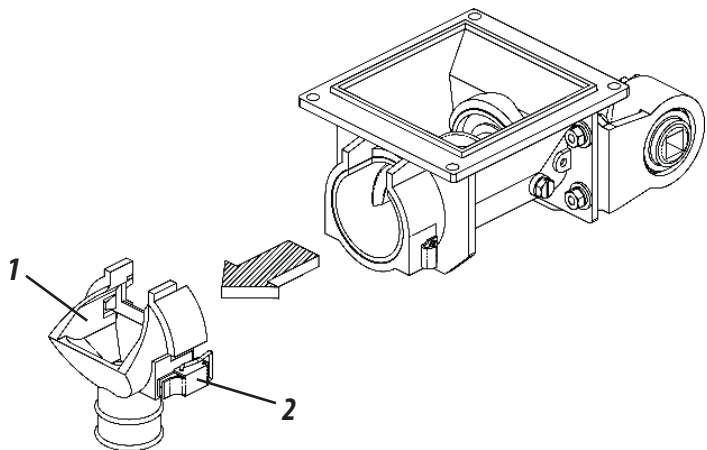


Lavar con cepillo y detergente neutro, refregando bien para retirar toda la suciedad.

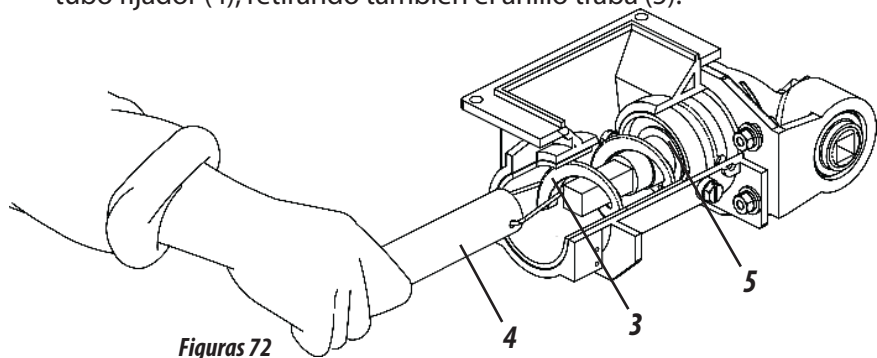
LIMPIEZA DEL CONDUCTOR FERTISYSTEM (FIGURAS 72)

Después del plantío, no deje abono en el depósito. Para hacer la limpieza, proceda de la siguiente forma:

1- Retire el bocal (1), a través del acople rápido (2).

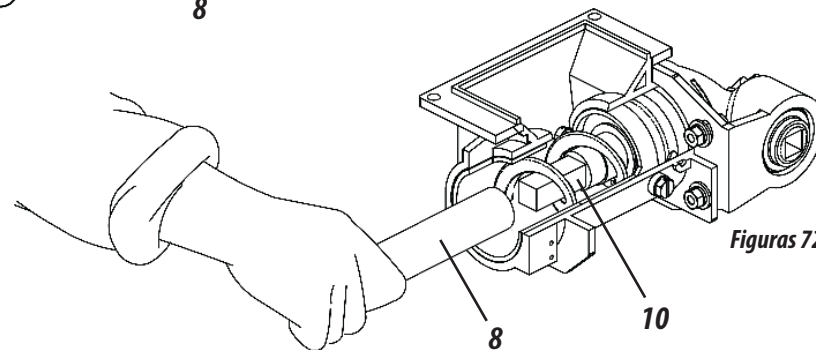
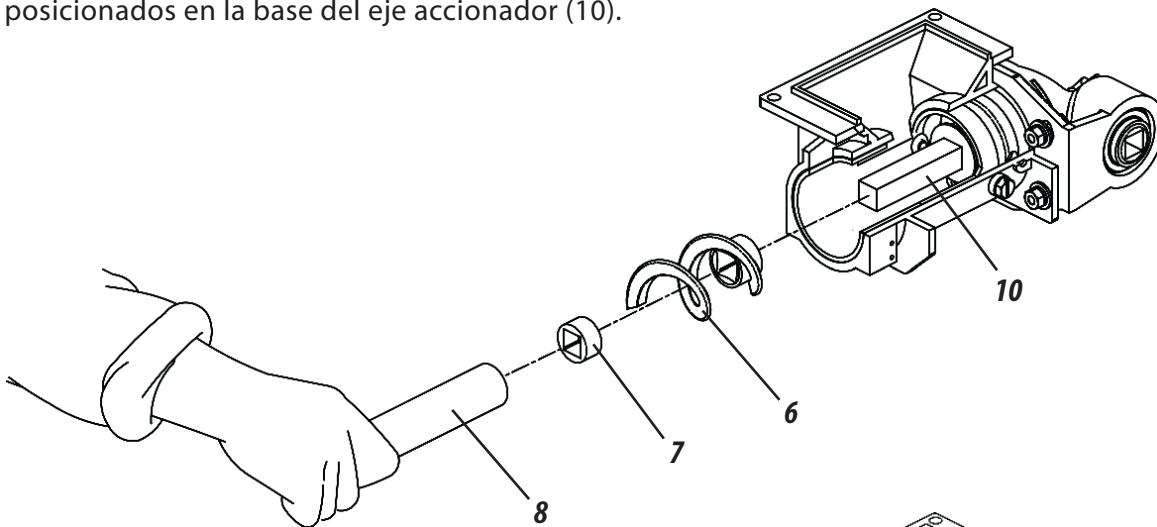


2- Retire el resorte sin fin (3). Tirándola a través de la argolla del tubo fijador (4), retirando también el anillo traba (5).



Figuras 72

3- Después de la limpieza, recoloca el resorte sin fin (6), junto con el anillo traba (7), a través del tubo fijador (8) observando que el resorte sin fin (6) y el anillo traba (7) queden bien posicionados en la base del eje accionador (10).



Figuras 72

ATENCIÓN

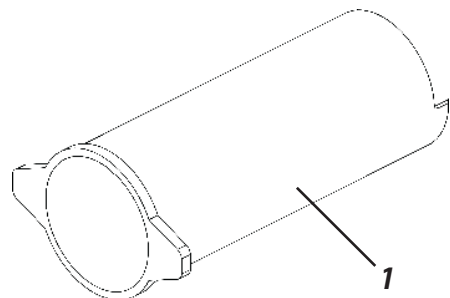
Mantenga la resorte sin fin posicionado con el anillo traba. Ese procedimiento evitará el daño de la tapa transversal en la no utilización del dosificador con el fertilizante o en transporte de la sembradora. La falta del anillo traba puede provocar daños en la distribución del abono y/o transmisión de la sembradora.

MANTENIMIENTO

MANTENIMIENTO

TUBO MANTENIMIENTO PARA CONDUCTOR FERTISYSTEM (FIGURAS 73)

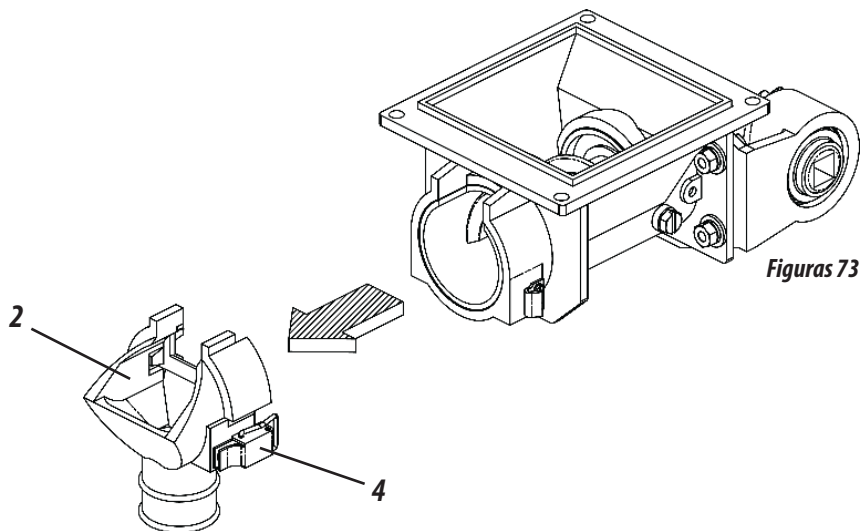
La sembradora **SP TOPOGRAFIC** cuando vendida con el conductor Fertisystem acompaña un tubo de mantenimiento (1) para realizar mantenimientos o cambios del resorte sin fin, sin la necesidad de remover el fertilizante de la caja.



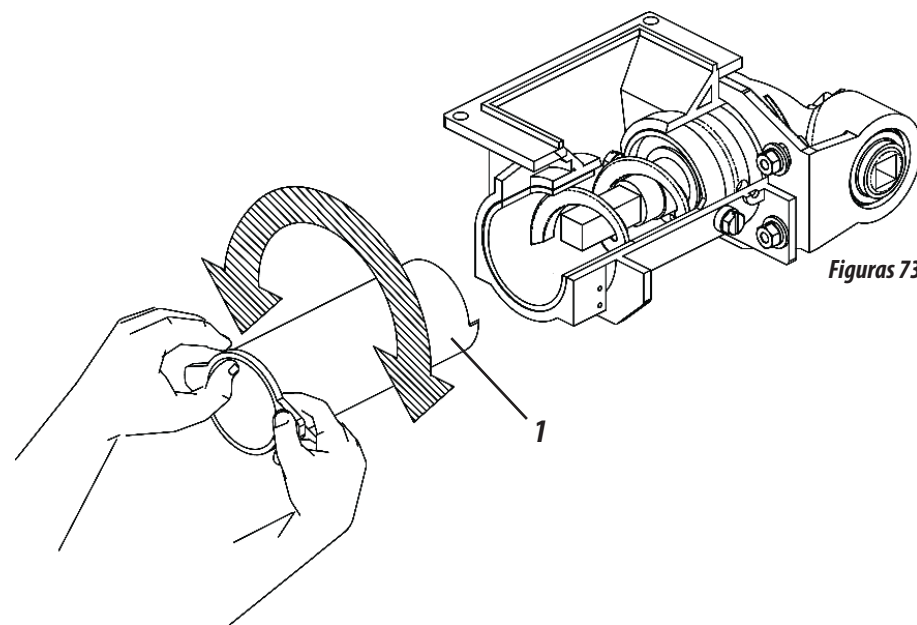
Tubo Mantenimiento
Código: 60203900930

Para hacer el mantenimiento en el conductor fertisystem, proceda de la siguiente forma:

- 1- Retire el pico de descarga (2) del conductor fertisystem (3), soltando los cierres rápidos (4).



- 2- Luego, introduzca el tubo de mantenimiento (1) en movimientos giratorios, promoviendo el desplazamiento del fertilizante hasta el fondo del dosificador. Después haga el mantenimiento necesario



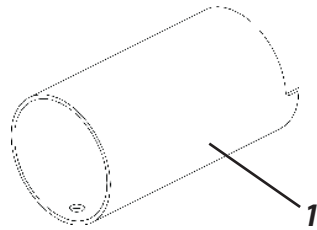
Figuras 73

OBSERVACIÓN

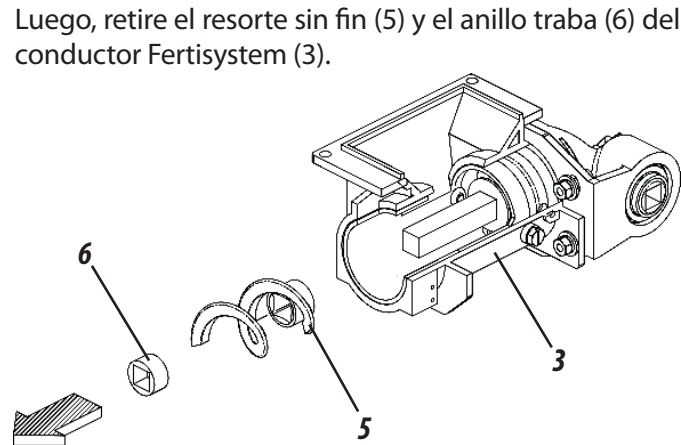
El tubo de mantenimiento (1) presenta un ángulo de corte en la extremidad para facilitar esta operación.

TUBO BLOQUEADOR P/ CONDUCTOR FERTISYSTEM (FIGURAS 74)

La sembradora **SP TOPOGRAFIC** cuando vendida con el conductor Fertisystem acompaña un tubo bloqueador para que cuando necesita aislar algunas líneas de plantío, no ocurra la distribución del fertilizante.

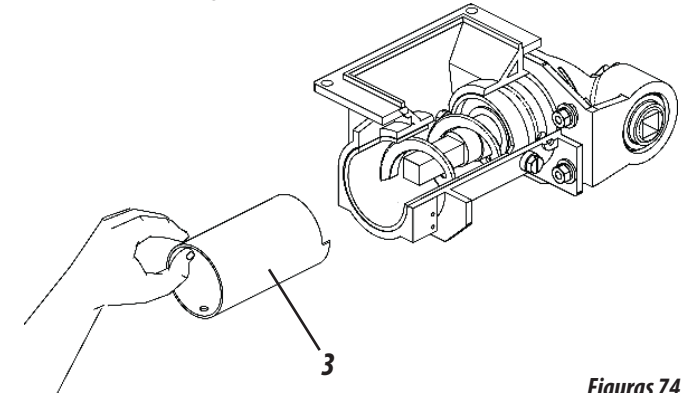


Tubo Bloqueador
Código: 60203900913



Luego, retire el resorte sin fin (5) y el anillo traba (6) del conductor Fertisystem (3).

Después, introduzca el tubo desbloqueador (1) y recolocue el pico de descarga (2).

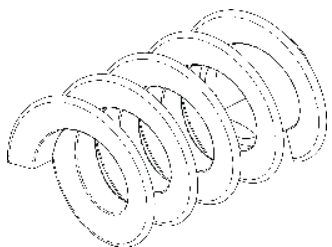


Figuras 74

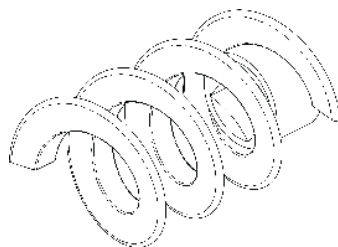
RESORTE Y TAPAS (OPCIONALES) CONDUCTOR FERTISYSTEM (FIGURAS 75)

La sembradora **SP TOPOGRAFIC** sale de fábrica montada con resorte sin fin paso 2", aunque la sembradora acompaña en su embalaje resorte sin fin paso 1". La sembradora puede ser suministrada también como resorte sin fin paso 3/4" (**opcional**).

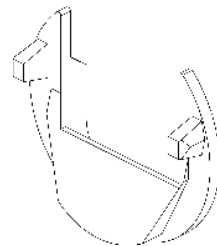
La sembradora **SP TOPOGRAFIC** sale de fábrica con la tapa de caudal transversal (standard), aunque la sembradora puede ser suministrada con otros dos modelos de tapas de caudal (**opcionales**).



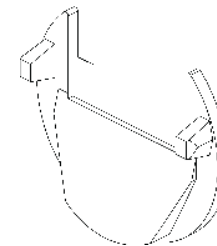
Resorte Sin fin (paso 3/4")
Código: 60203700418



Resorte Sin fin (paso 1")
Código: 60203700426



Tapa Fertipó
Código: 60203900530



Tapa de Alto Caudal
Código: 60203900522

OBSERVACIÓN

Abastezca el depósito de abono siempre en el lugar de trabajo. Evite cualquier tipo de impurezas dentro del depósito de abono. Mida la dosis diariamente.

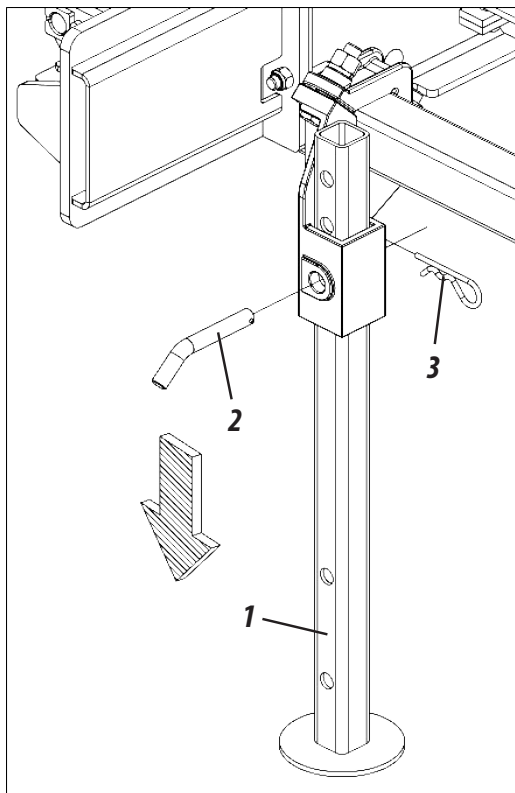
Figuras 75

MANTENIMIENTO

CAMBIO DEL NEUMÁTICO (FIGURAS 76)

Habiendo necesidad, haga el cambio o reparaciones del neumático. Para eso, proceda de la siguiente forma:

1- Primeiro apoye la **SP TOPOGRAFIC** en la parte trasera de forma que la misma quede estabilizada.

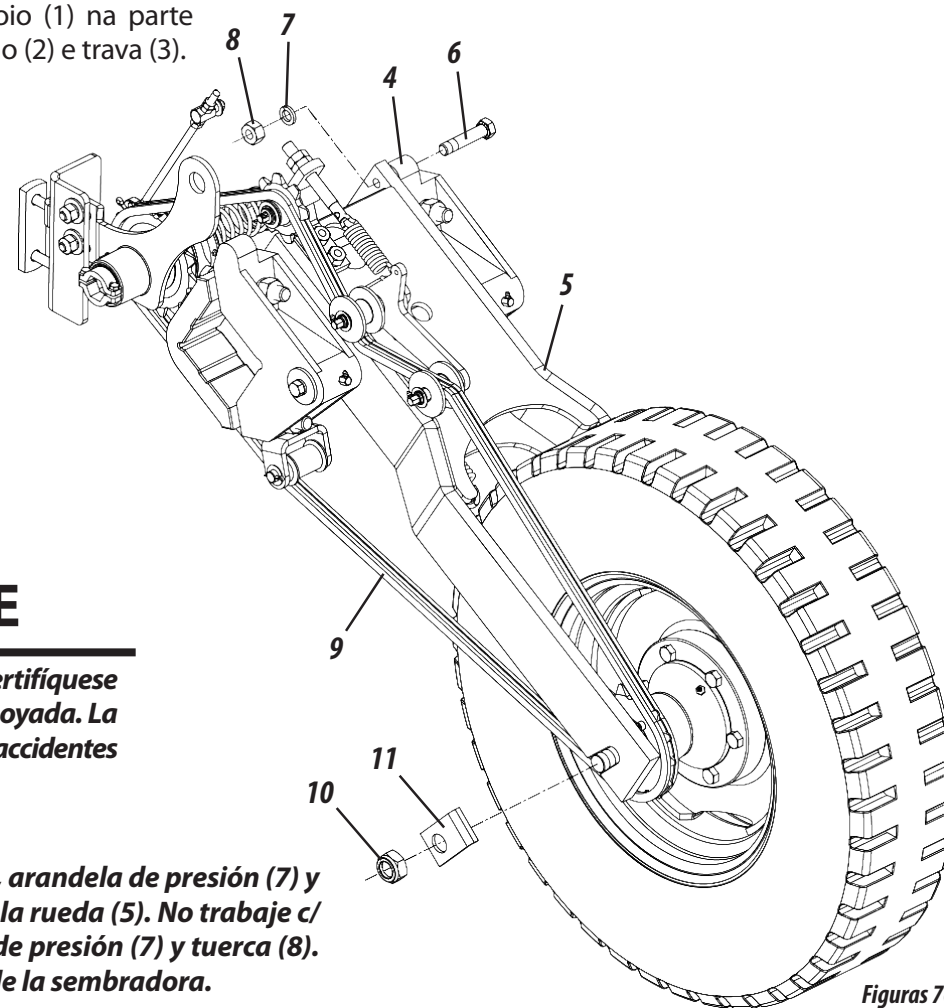


Figuras 75

- 2- Em seguida, abaixe os suportes de apoio (1) na parte frontal da semeadora e fixe-os com o pino (2) e trava (3).
- 3- Depois trave a abraçadeira (4) no suporte da roda (5) através dos parafusos (6), arruela de pressão (7) e porca (8).
- 4- Em seguida, recolha totalmente o cilindro hidráulico suspendendo o pneu do solo.
- 5- Finalmente, retire a corrente (9), solte as porcas (10) e a trava (11) para retirar o pneu.

IMPORTANTE

Antes de cambiar o reparar el neumático, certifíquese de que la sembradora esté debidamente apoyada. La no observancia puede causar daños, graves accidentes o hasta incluso la muerte.



Figuras 76

ATENCIÓN

Al finalizar el cambio del neumático, retire el tornillo (6), arandela de presión (7) y tuerca (8) destrabando la abrazadera (4) del soporte de la rueda (5). No trabaje c/ la sembradora sin antes retirar el tornillo (6), arandela de presión (7) y tuerca (8). Ignorar esa advertencia ocasionará fallas en el plantío de la sembradora.

La sembradora **SP TOPOGRAFIC** posee opcionales que podrán ser adquiridos de acuerdo con la necesidad de trabajo. Dentro los opcionales a disposición está el sistema hidráulico s/ marcador de línea (1) y el sistema hidráulico c/ marcador de línea (2).

SISTEMA HIDRÁULICO SIN MARCADOR DE LÍNEA (FIGURA 77 / TABLA 14)

Modelo	Códigos:
SP TOPOGRAFIC 4500	55280108110
SP TOPOGRAFIC 5500	55280107890
SP TOPOGRAFIC 6500	55280107890
SP TOPOGRAFIC 7500	55280107667
SP TOPOGRAFIC 8500	-
SP TOPOGRAFIC 9500	55280108064

Tabla 14

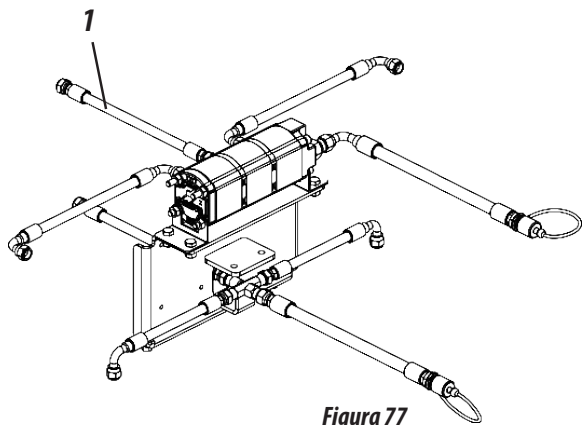


Figura 77

SISTEMA HIDRÁULICO CON MARCADOR DE LÍNEA (FIGURA 78 / TABLA 15)

Modelo	Códigos:
SP TOPOGRAFIC 4500	55280108099
SP TOPOGRAFIC 5500	55280107904
SP TOPOGRAFIC 6500	55280108315
SP TOPOGRAFIC 7500	55280107874
SP TOPOGRAFIC 8500	-
SP TOPOGRAFIC 9500	55280108072

Tabla 15

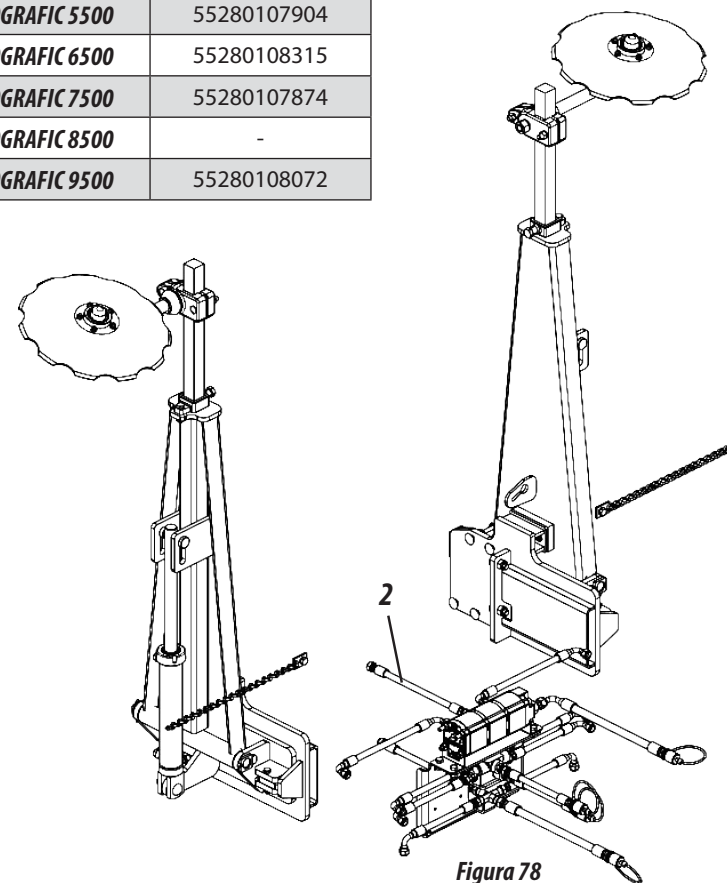


Figura 78

OPCIONALES

OPCIONALES

La sembradora **SP TOPOGRAFIC** tiene opciones que se pueden adquirir según la necesidad de trabajo. Dentro de las opciones disponibles se encuentran:

SISTEMA ETD (TABLA DE DOSIFICACIÓN ELECTRÓNICA) (FIGURA 79)

SP TOPOGRAFIC se puede adquirir opcionalmente con el sistema **ETD** (Electronic Dosing Table). El **ETD** es un dispositivo electrónico que se puede conectar a sembradoras, sembradoras y fertilizantes para ayudar al operador a establecer la mejor relación de transmisión para que se produzca la dosificación correcta de semillas y fertilizantes, de acuerdo con las necesidades de cada área / parcela, en función de los ajustes. realizado previamente en campo y calibraciones antes de la siembra. Permite realizar otras funciones adicionales como el registro de hectáreas plantadas, horas efectivamente trabajadas y velocidades de siembra por encima de lo especificado, y esta importante información se registra y muestra en el display del dispositivo electrónico **ETD**.

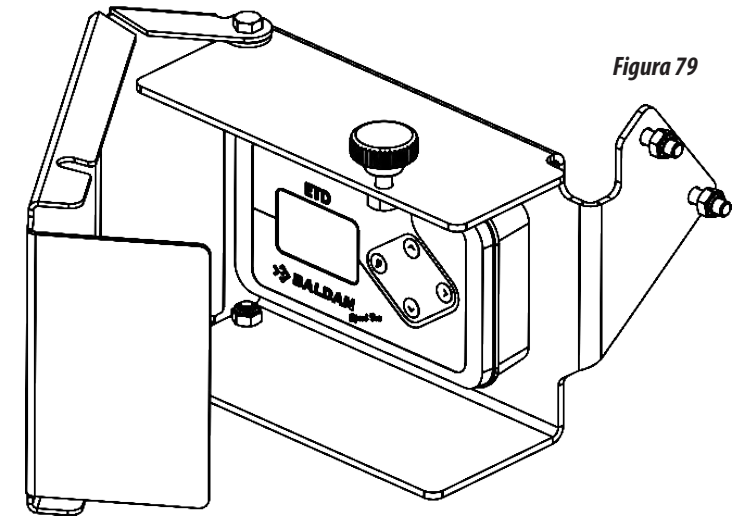


Figura 79

ETD (TABLA DE DOSIFICACIÓN ELECTRÓNICA)



ATENCIÓN

Para utilizar la ETD (tabla de dosificación electrónica), consulte el manual de instrucciones en las páginas siguientes.

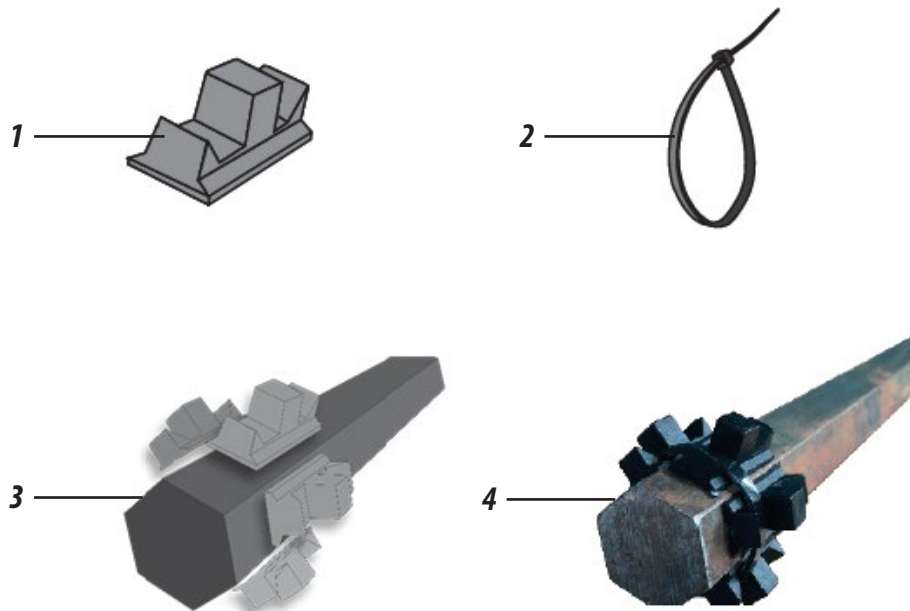
MANUAL DE OPERACIÓN ETD (TABLA DE DOSIFICACIÓN ELECTRÓNICA) - OPCIONAL**• Presentación**

El **ETD** es un dispositivo electrónico que se puede conectar a sembradoras, sembradoras y fertilizantes para ayudar al operador a establecer la mejor relación de transmisión para que se produzca la dosificación correcta de semillas y fertilizantes, de acuerdo con las necesidades de cada área / parcela, en función de los ajustes. realizado previamente en campo y calibraciones antes de la siembra. Permite realizar otras funciones adicionales como el registro de hectáreas plantadas, horas efectivamente trabajadas y velocidades de siembra por encima de lo especificado, y esta importante información se registra y muestra en el display del dispositivo electrónico **ETD**.

MANUAL DE OPERACIÓN ETD (TABLA DE DOSIFICACIÓN ELECTRÓNICA) - OPCIONAL

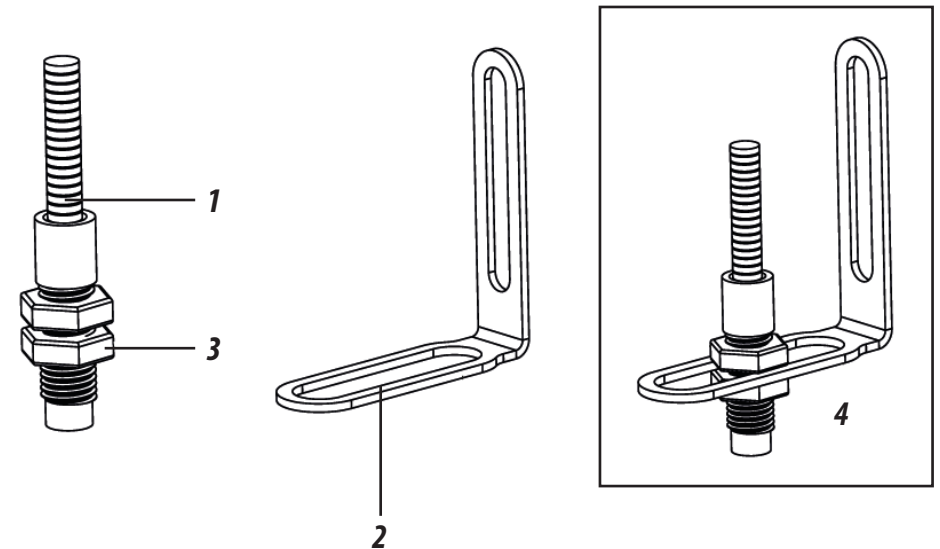
• Montaje de los imanes en el eje principal

Los imanes (1) deben instalarse en el eje primario de la sembradora, después del trinquete de parada, ya que este no contará las horas y hectáreas cuando la máquina está en transporte. Se debe instalar un imán en cada cara del eje (3), asegurándolos con dos abrazaderas de nailón (4) para que queden correctamente fijados y colocados (4).



• Montaje del sensor de velocidad

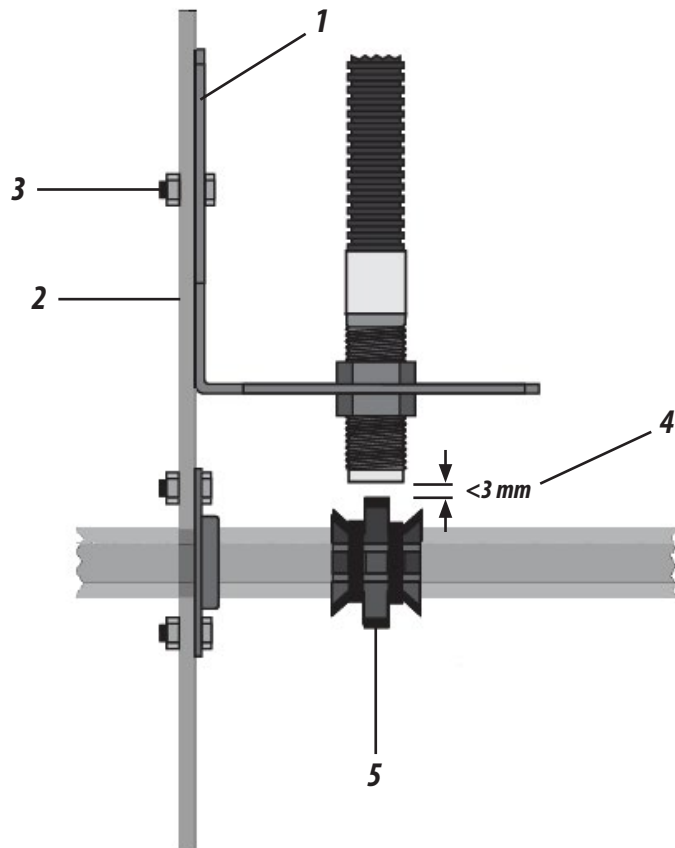
Montar el sensor (1) sobre el soporte (2) fijándolo por las tuercas (3) según la imagen (4).



MANUAL DE OPERACIÓN ETD (TABLA DE DOSIFICACIÓN ELECTRÓNICA) - OPCIONAL

• Instalación del sensor de velocidad

Fije el soporte del sensor (1) al chasis de la máquina (2) con el tornillo M8x30 (3) asegurándose de que la distancia entre el sensor y los imanes sea inferior a 3 mm (4). Es extremadamente importante alinear el sensor de velocidad y los imanes en el eje primario (5).



• Identificación



- A - Monitor
- B - Tecla Función
- C - Disminuir artículo
- D - Iniciar sesión
- E - Aumentar artículo

El ETD tiene cuatro teclas

Tecla de función F
La tecla de función F se utiliza para cambiar entre las cuatro funciones principales del ETD, que son:

- F1: Tasa semilla
- F2: Tasa de fertilizante
- F3: Contador de horas
- F4: Hectómetro

Dentro de los menús, la tecla Función F asume la función "atrás", lo que facilita la navegación.

Teclas

As teclas ▼ e ▲ são utilizadas para aumentar ou diminuir itens numéricos da interface. O ícone com setas acima e abaixo na interface indica o item a ser controlado pelas teclas.




Teclas ▶
La tecla ▶ se utiliza como una función de "entrada". Esta tecla le permite ingresar las opciones que se muestran en la esquina inferior derecha de la interfaz.

MANUAL ETD


MANUAL DE OPERACIÓN ETD (TABLA DE DOSIFICACIÓN ELECTRÓNICA) - OPCIONAL

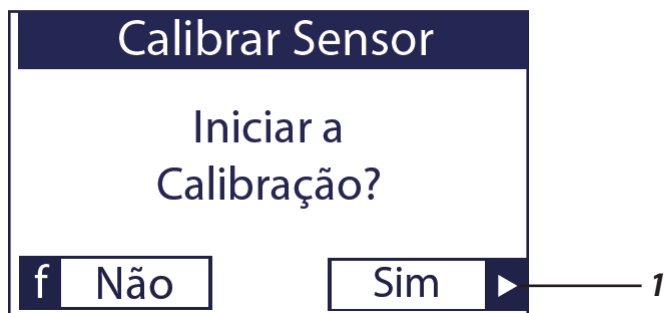
• Menú de configuración

Se puede acceder al menú de configuración (1) a través de la tecla de función F, cuando se presiona durante más de 2 segundos.

El menú de configuración tiene 7 elementos. Las teclas  (2) se utilizan para navegar entre los elementos del menú.



A tecla Selec.  (3) é utilizada para seleccionar o item em destaque. Basta um clique na tecla “F” (4) para sair do menu configurações.




Para seleccionar el inicio de la calibración, haga clic en “Sí”  (1).

• Calibración del sensor



Al iniciar la calibración del sensor (2), la máquina debe moverse exactamente 100 metros (3) y detenerse.

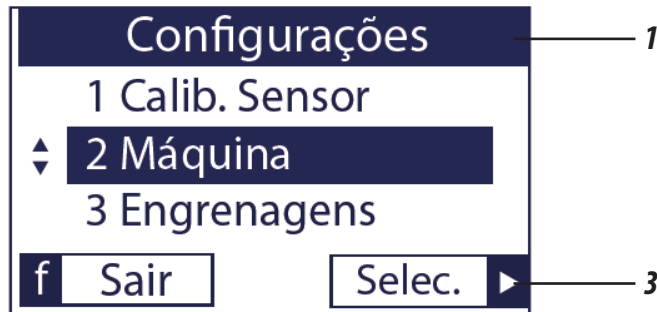
El número de pulsos (4) contados por el sensor se muestra en la pantalla. Para completar la calibración, el operador debe presionar la tecla  (5) “Listo”.

La calibración del sensor es importante para que el ETD determine el número de hectáreas trabajadas, la velocidad de trabajo de la máquina y también la distancia recorrida en la calibración del fertilizante.

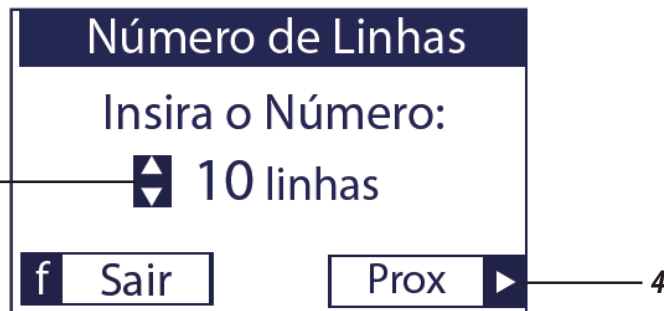
Si durante el desplazamiento no se muestra el número de pulsos correspondientes al final de los 100m, es posible que se haya producido el desplazamiento del sensor o imanes, imposibilitando la lectura de los pulsos durante el desplazamiento. En este caso, es necesario ajustar estos componentes según el esquema de montaje, punto 4 “INSTALACIÓN DEL SENSOR DE VELOCIDAD”, página anterior.

MANUAL DE OPERACIÓN ETD (TABLA DE DOSIFICACIÓN ELECTRÓNICA) - OPCIONAL

• Máquina



En la configuración de la máquina (1), haga clic en “Seleccionar” ► (2) para informar el número de líneas mediante los botones ◀▶ (3).



Número de líneas, rango de valores: 01 ~ 80.

Después de seleccionar el número de líneas contenidas en la máquina, presione la tecla “Prox” ► (4) para seleccionar el espaciado de línea usando los botones ◀▶ (5).

• Calibración del sensor



Al hacer clic en “Guardar” ► (6), el sistema guarda la configuración y muestra el siguiente mensaje.



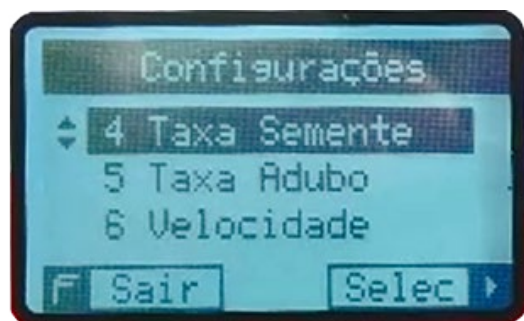
Esta información es muy importante para la presentación de las hectáreas trabajadas y también para la calibración de dosis de fertilizantes.

MANUAL ETD

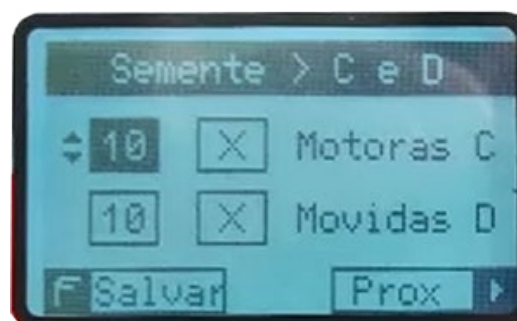
MANUAL DE OPERACIÓN ETD (TABLA DE DOSIFICACIÓN ELECTRÓNICA) - OPCIONAL

• Tasa de semilla - Parte I

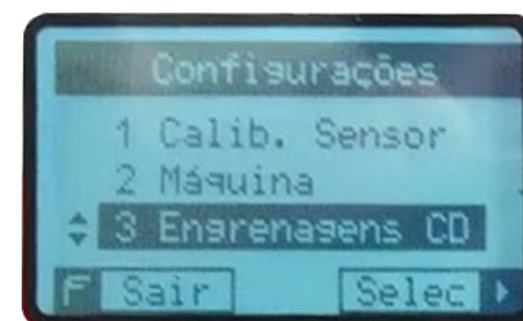
1) Seleccione Tasa de semilla y haga clic en Seleccionar.



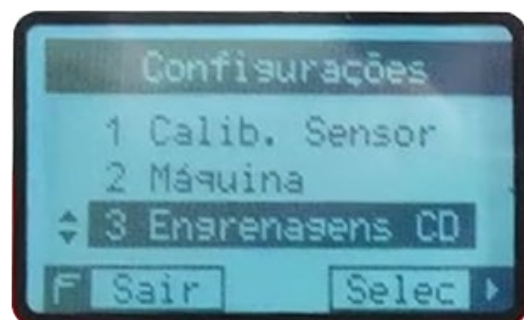
3) Luego, mantenga la lista a continuación.



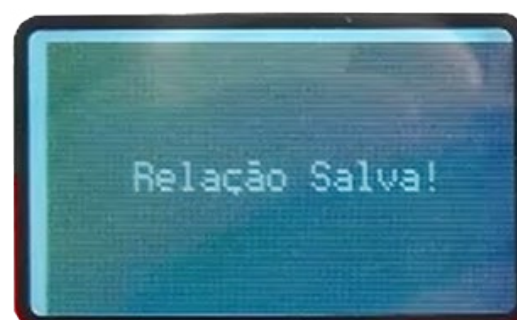
5) Luego seleccione CD Gears y haga clic en Seleccionar.



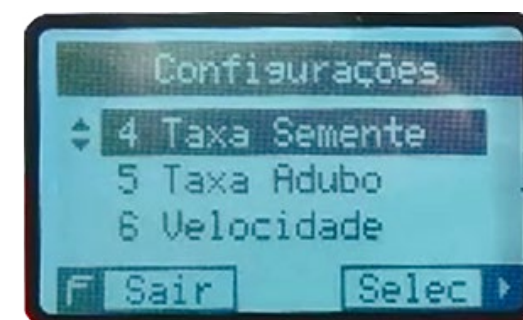
2) Luego seleccione CD Gears y haga clic en Seleccionar.



4) Haga clic en Fn para guardar.



6) Luego seleccione Seed Rate y haga clic en Seleccionar.



MANUAL DE OPERACIÓN ETD (TABLA DE DOSIFICACIÓN ELECTRÓNICA) - OPCIONAL**• Tasa de semilla - Parte II**

7) Luego seleccione Cambiar disco y haga clic en Seleccionar.



9) Luego haga clic en guardar.



11) IMPORTANTE: Busque en la tabla física de Semilla en el disco que funcionará y elija el valor promedio. **Ejemplo:** B1.



8) Luego, ingrese el número de agujeros en el disco según el cultivo a trabajar.



10) Luego seleccione Registrar tabla y haga clic en Seleccionar.



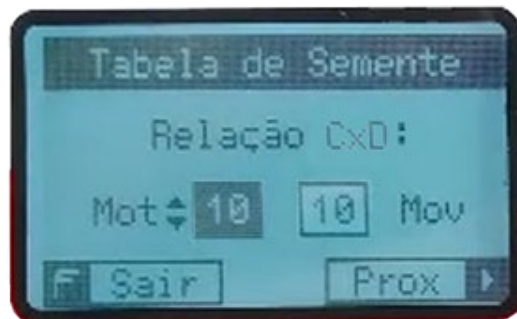
12) Luego escriba B1 y haga clic en Siguiente.



MANUAL DE OPERACIÓN ETD (TABLA DE DOSIFICACIÓN ELECTRÓNICA) - OPCIONAL

• Tasa de semilla - Parte III

13) Luego, mantenga la Relación CxD y haga clic en Siguiete.



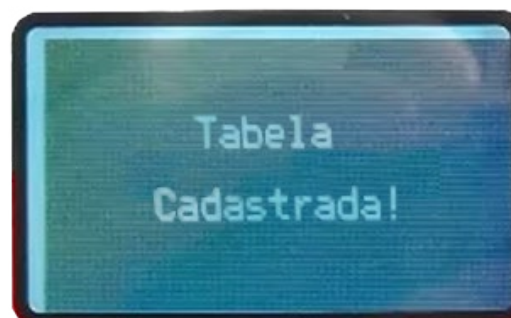
14) Luego, mantenga el número de agujeros colocados anteriormente y haga clic en siguiente.



15) **OBSERVACIÓN:** Tenga en cuenta que el valor de la dosis de semillas 4.9 corresponde a la relación B1 de la tabla SPEED BOX; si es diferente, repita los pasos anteriores.



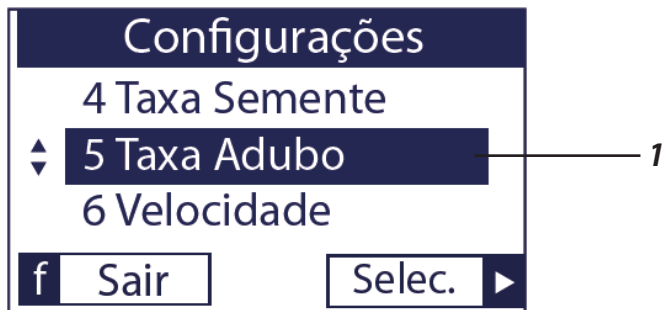
16) Luego, cuando el valor sea correcto, haga clic en guardar.



Luego, seleccione Fn (salir) y vaya a la configuración de FERTILIZANTE de acuerdo con las instrucciones en las páginas siguientes.

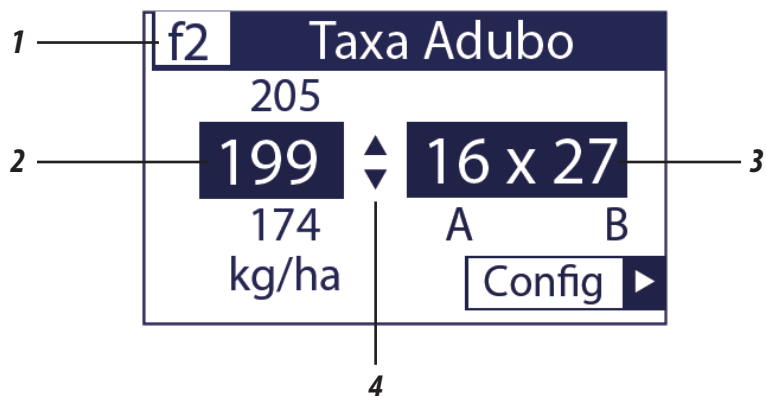
MANUAL DE OPERACIÓN ETD (TABLA DE DOSIFICACIÓN ELECTRÓNICA) - OPCIONAL

• **Tasa de fertilizante**

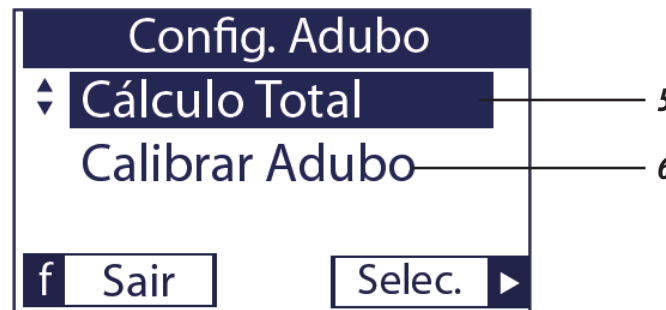


La pantalla F2 (1) indica la dosis de fertilizante (2) en kg por hectárea obtenida con una relación de transmisión específica. Las dosis de fertilizante se calculan de acuerdo con la calibración del fertilizante, la configuración del engranaje (3) ▼ y ▲ el espacio entre líneas. Las teclas y (4) permiten al usuario navegar entre las opciones de tasa en Kg / ha.

Tasa de Fertilizante: ETD



El menú de dosis de fertilizante tiene dos elementos: Cálculo total (5) y Calibrar fertilizante (6).



• **Cálculo total**

En el cálculo total (5), el usuario puede calcular la cantidad de fertilizante total en toneladas (8) necesarias para plantar un área determinada, en hectáreas. La última dosis de fertilizante seleccionada en la pantalla de la función F2 (9), seleccionada con la tecla ▲ (10) se utiliza como referencia para el cálculo.

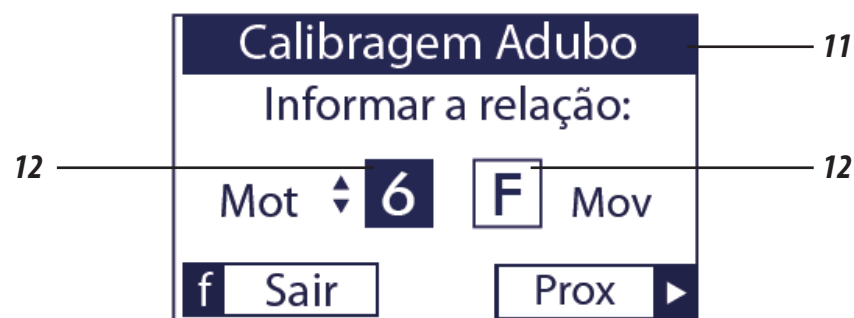


MANUAL ETD

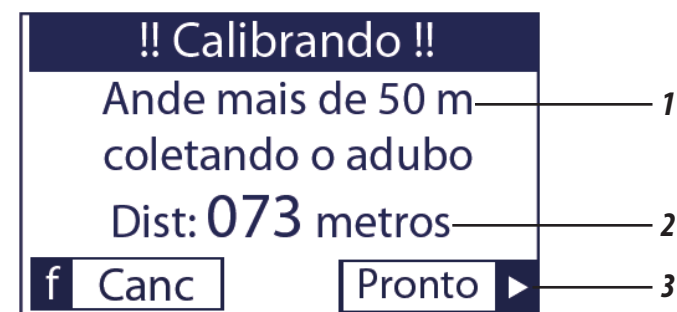
MANUAL DE OPERACIÓN ETD (TABLA DE DOSIFICACIÓN ELECTRÓNICA) - OPCIONAL

• Calibrar fertilizante - Parte I

La calibración del fertilizante (11) tiene 3 pasos. Primero, debe informar la relación de transmisión (12) utilizada en la máquina en el momento de la calibración. **EJEMPLO:** En SPEED BOX configurar la opción Mot **6** y Mov **F**, luego ingresar la misma configuración en el ETD; luego caminar 50 m recogiendo al menos 3 salidas de fertilizante, hacer el promedio e ingresar el valor en la tabla electrónica).



En la siguiente pantalla, el operador debe caminar con la máquina recogiendo el fertilizante a una distancia superior a 50 metros (1). Es importante que el sensor ya esté calibrado para que la distancia recorrida se mida correctamente. La distancia recorrida se muestra instantáneamente (2).



Después de cubrir la distancia requerida, haga clic en Listo (3).

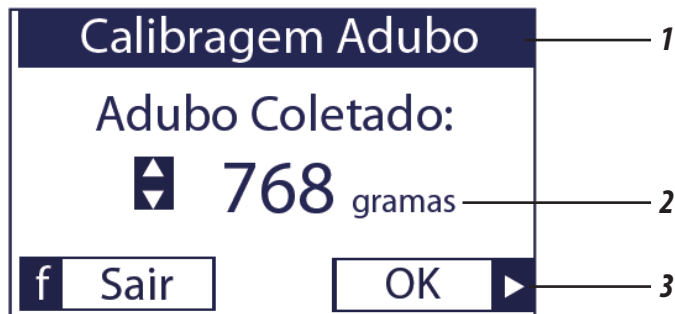
NOTA: La distancia mínima a recorrer es de 50 metros, si esta distancia es insuficiente no se habilitará la pantalla para ingresar el peso de la colección y se desplegará la siguiente advertencia:

ERRO:
Num. de Pulsos Insuficientes

MANUAL DE OPERACIÓN ETD (TABLA DE DOSIFICACIÓN ELECTRÓNICA) - OPCIONAL

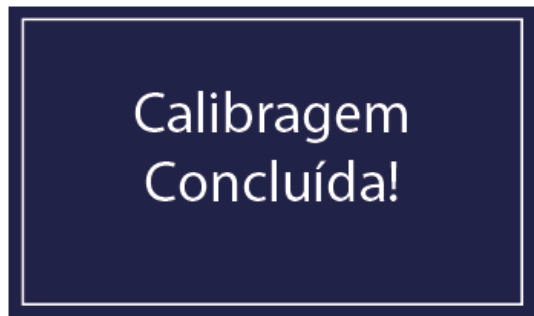
• **Calibrar fertilizante - Parte II**

En la siguiente pantalla (1) se reporta el peso total del fertilizante recolectado (2) en una fila o el promedio de la recolección, siempre en gramos.

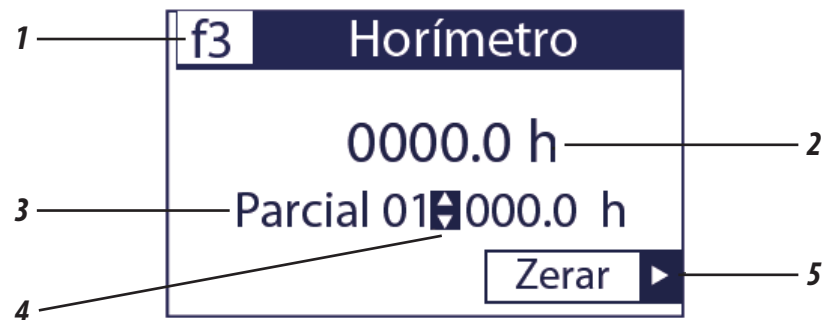



Fertilizante recolectado, rango: 10 ~ 9000 gramos.

Al hacer clic en "Aceptar" (3) se muestra el mensaje "calibración completa".



• **F3 Contador de horas**



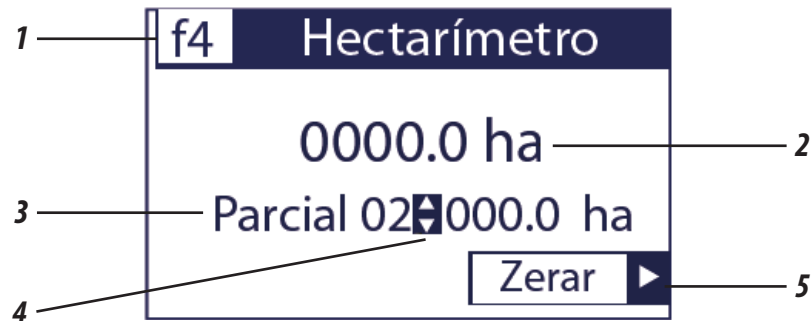
La pantalla F3 (1) indica el número total de horas (2) de trabajo con el ETD en tres parciales (3), que se pueden relacionar con las teclas  (4).


Para restablecer un cierto parcial, la tecla Reset (5) debe mantenerse presionada durante más de 2 segundos.

Las horas contadas se refieren únicamente al tiempo que la máquina estuvo en funcionamiento efectivo, es decir, con el trinquete puesto. Portanto, no se contabilizarán las horas de manipulación del ETD o de desplazamiento con la máquina en posición de transporte.

MANUAL DE OPERACIÓN ETD (TABLA DE DOSIFICACIÓN ELECTRÓNICA) - OPCIONAL


• F4 Hectómetro




La pantalla F4 (1) indica el total de hectáreas trabajadas (2) con la ETD, también en 3 parciales (3), que se pueden seleccionar mediante las teclas  (4).

• Menú de configuración - Parte I

Se puede acceder al menú de configuración (1) a través de la tecla de función F, cuando se presiona durante más de 2 segundos.

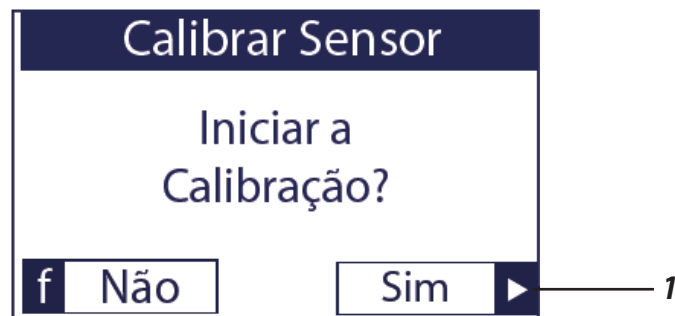
El menú de configuración tiene 7 elementos. Las teclas  (2) se utilizan para navegar entre los elementos del menú.



La tecla Seleccionar.  (3) se utiliza para seleccionar el elemento resaltado. Simplemente haga clic en la tecla "F" (4) para salir del menú de configuración.

MANUAL DE OPERACIÓN ETD (TABLA DE DOSIFICACIÓN ELECTRÓNICA) - OPCIONAL

• Menú de configuración - Parte II



Para seleccionar el inicio de la calibración, haga clic en “Sí” ► (1).

• Calibración del sensor



Al iniciar la calibración del sensor (2), la máquina debe moverse exactamente 100 metros (3) y detenerse.

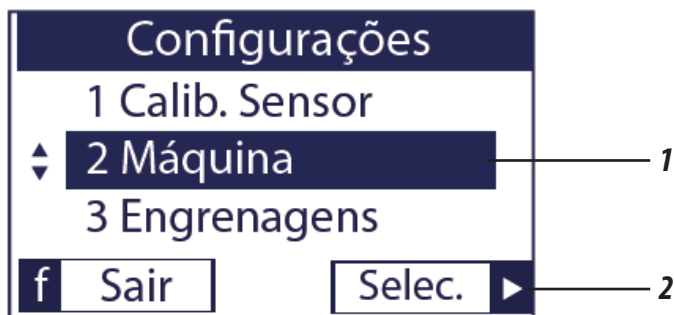
El número de pulsos (4) contados por el sensor se muestra en la pantalla. Para completar la calibración, el operador debe presionar la tecla ► (5) “Listo”.

La calibración del sensor es importante para que el ETD determine el número de hectáreas trabajadas, la velocidad de trabajo de la máquina y también la distancia recorrida en la calibración del fertilizante.

Si durante el desplazamiento no se muestra el número de pulsos correspondientes al final de los 100m, es posible que se haya producido el desplazamiento del sensor o imanes, imposibilitando la lectura de los pulsos durante el desplazamiento. En este caso, es necesario realizar el ajuste de estos componentes según el esquema de montaje, punto 4 “INSTALACIÓN DEL SENSOR DE VELOCIDAD”, página 85.

MANUAL DE OPERACIÓN ETD (TABLA DE DOSIFICACIÓN ELECTRÓNICA) - OPCIONAL

• Máquina



Espaciado, rango de valores: 01 ~ 99 cm.

En la configuración de la máquina (1), haga clic en 'Seleccionar' ► (2) para informar el número de líneas mediante los botones ▲▼ (3).

Al hacer clic en "Guardar" ► (6), el sistema guarda la configuración y muestra el siguiente mensaje.

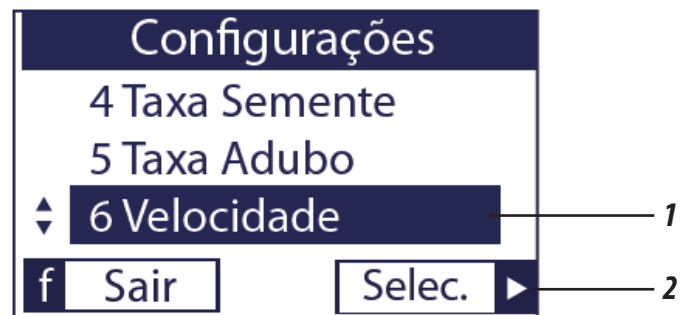


Número de líneas, rango de valores: 01 ~ 80.

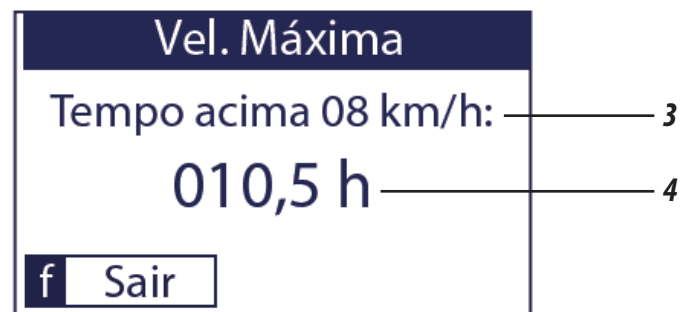


Después de seleccionar el número de líneas contenidas en la máquina, presione la tecla 'Prox' ► (4) para seleccionar el espaciado de línea usando los botones ▲▼ (5).

Esta información es muy importante para la presentación de las hectáreas trabajadas y también para la calibración de dosis de fertilizantes.

MANUAL DE OPERACIÓN ETD (TABLA DE DOSIFICACIÓN ELECTRÓNICA) - OPCIONAL• **Tiempo por encima de la velocidad máxima**

Al hacer clic en “Seleccionar” ► (2) en la configuración de “Velocidad” (1) se mostrará cuántas horas (4) la máquina ha estado trabajando por encima de la velocidad límite (3).

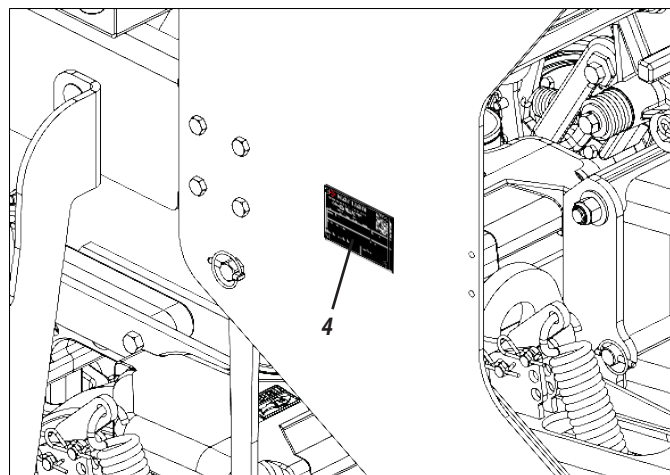


IDENTIFICACIÓN

IDENTIFICACIÓN DEL PRODUCTO (FIGURAS 80)

- 1- Para consultar el catálogo de piezas o solicitar la asistencia técnica de Baldan, identificar siempre el modelo (1), número de serie (2) y fecha de fabricación (3), que se encuentra en la etiqueta de identificación (4) de la sembradora.
- 2- **EXIJA SIEMPRE PIEZAS ORIGINALES BALDAN.**

Figuras 80



Complete los datos a continuación para contar siempre con la información correcta sobre la vida de su sembradora.

Propietario: _____

Reventa: _____

Hacienda: _____

Ciudad: _____ Estado: _____

Nº Certificado Garantía: _____

Modelo: _____

Nº de Serie: _____

Fecha de la compra: _____ Factura: _____

⚠ ATENCIÓN

Los dibujos y figuras contenidos en este manual de instrucciones son meramente ilustrativos. Para permitir una mejor visión y dar instrucciones detalladas, en algunos dibujos fueron retirados los dispositivos de seguridad (tapas, protecciones, etc.). Nunca utilice la sembradora sin estos dispositivos.



PUBLICACIONES

Código: 60550106836
CPT: SPTG02619D



CONTACTO

En caso de dudas, nunca opere ni maneje su equipo sin consultar a Post Ventas.
Teléfono: 0800-152577
E-mail: posvenda@baldan.com.br

CERTIFICADO DE GARANTIA

BALDAN IMPLEMENTOS AGRÍCOLAS S/A, garantiza el funcionamiento normal de los productos al distribuidor por un período de 6 (seis) meses, contados a partir de la fecha de entrega que consta en la factura de venta del distribuidor al primer consumidor final.

Durante este período es responsabilidad de **BALDAN** reparar defectos de material y/o fabricación, quedando a cargo del distribuidor los gastos de mano de obra, transporte y otros costos.

Durante el período de garantía la solicitud y reemplazo de eventuales partes defectuosas debe ser realizada en el distribuidor de la región, que enviará la pieza defectuosa para análisis en **BALDAN**. De no ser posible este procedimiento y habiendo sido agotadas todas las posibilidades de resolución por parte del distribuidor, el mismo debe solicitar el apoyo de la Asistencia Técnica de la **BALDAN**, a través de formulario específico enviado a los distribuidores.

Después del análisis por parte de la Asistencia Técnica de Baldan de las piezas reemplazadas, y constatado que no se trató de un problema de garantía, los costos relacionados al reemplazo serán responsabilidad del distribuidor, así como los costos de material, viaje incluyendo estadía y alimentación, accesorios, lubricante utilizado y otros gastos derivados de la solicitud a la Asistencia Técnica, quedando la empresa **BALDAN** autorizada a efectuar la respectiva facturación a nombre del distribuidor.

Cualquier reparación a ser realizada por parte del distribuidor en el producto que se encuentra dentro del plazo de garantía, sólo será autorizada por **BALDAN** mediante presentación previa de presupuesto describiendo piezas y mano de obra a ser ejecutada.

Este acuerdo pierde su validez si el producto es sometido a reparaciones o modificaciones realizadas por agentes o distribuidores que no pertenezcan a la red de **BALDAN**, así como la aplicación de piezas o componentes no originales del producto adquirido por el usuario.

Esta garantía se anula si se constata que el defecto o daño es consecuencia del uso indebido del producto, el incumplimiento de las instrucciones o la inexperiencia del operador.

Queda establecido que la presente garantía no cubre neumáticos, depósitos de polietileno, cardanes, componentes hidráulico, etc., que son componentes garantizados por sus fabricantes.

Los defectos de fabricación y/o material, objeto de este acuerdo de garantía, no constituyen, de ninguna manera, motivo para rescisión de contrato de compraventa, o indemnización de cualquier naturaleza.

BALDAN se reserva el derecho de hacer cambios y/o mejorar las características técnicas de sus productos, sin previo aviso, y sin represente obligación de proceder de esta manera con los productos fabricados anteriormente.

CERTIFICADO DE INSPECCIÓN Y ENTREGA

- **SERVICIO ANTES DE LA ENTREGA:** Este implemento fue preparado cuidadosamente por la organización de venta y todas sus partes inspeccionadas de acuerdo con las instrucciones del fabricante.
- **SERVICIO DE ENTREGA:** Se ha informado al usuario sobre los término de garantía vigentes e instruido al mismo en relación al uso y cuidado de mantenimiento.
- Confirмо que fui informado sobre los términos de garantía vigentes y he sido instruido en relación al uso y mantenimiento correcto del implemento.

Implemento: _____

Nº de Serie: _____

Fecha: _____ Nº Fiscal: _____

Distribuidor: _____ Ciudad: _____

Estado: _____ CEP: _____

Proprietario: _____ Teléfono: _____

Dirección: _____ Número: _____

Ciudad: _____ Estado: _____

Correo electrónico: _____

Fecha de la venta: _____

Firma / Sello del distribuidor _____

1ª - Proprietario

CERTIFICADO

CERTIFICADO DE INSPECCIÓN Y ENTREGA

- **SERVICIO ANTES DE LA ENTREGA:** Este implemento fue preparado cuidadosamente por la organización de venta y todas sus partes inspeccionadas de acuerdo con las instrucciones del fabricante.
- **SERVICIO DE ENTREGA:** Se ha informado al usuario sobre los términos de garantía vigentes e instruido al mismo en relación al uso y cuidado de mantenimiento.
- Confirmando que fui informado sobre los términos de garantía vigentes y he sido instruido en relación al uso y mantenimiento correcto del implemento.

Implemento: _____

Nº de Serie: _____

Fecha: _____ Nº Fiscal: _____

Distribuidor: _____ Ciudad: _____

Estado: _____ CEP: _____

Proprietario: _____ Teléfono: _____

Dirección: _____ Número: _____

Ciudad: _____ Estado: _____

Correo electrónico: _____

Fecha de la venta: _____

Firma / Sello del distribuidor _____

2ª - Distribuidor

CERTIFICADO DE INSPECCIÓN Y ENTREGA

- **SERVICIO ANTES DE LA ENTREGA:** Este implemento fue preparado cuidadosamente por la organización de venta y todas sus partes inspeccionadas de acuerdo con las instrucciones del fabricante.
- **SERVICIO DE ENTREGA:** Se ha informado al usuario sobre los términos de garantía vigentes e instruido al mismo en relación al uso y cuidado de mantenimiento.
- Confirmando que fui informado sobre los términos de garantía vigentes y he sido instruido en relación al uso y mantenimiento correcto del implemento.

Implemento: _____

Nº de Serie: _____

Fecha: _____ Nº Fiscal: _____

Distribuidor: _____ Ciudad: _____

Estado: _____ CEP: _____

Proprietario: _____ Teléfono: _____

Dirección: _____ Número: _____

Ciudad: _____ Estado: _____

Correo electrónico: _____

Fecha de la venta: _____

Firma / Sello del distribuidor _____

3ª - Fabricante

Por favor, enviar esta vía con los datos completos a BALDAN en un plazo máximo de 15 días.

BALDAN IMPLEMENTOS AGRÍCOLAS S/A.
Av. Baldan, 1500 | Nova Matão | CEP: 15993-900 | Matão-SP | Brasil
Fone: (0**16) 3221-6500 | Fax: (0**16) 3382-6500
Home Page: www.baldan.com.br | e-mail: sac@baldan.com.br
Exportação: Fone: 55 16 3321-6500 | Fax: 55 16 3382-4212 | 3382-2480
e-mail: export@baldan.com.br



EL SELLO SERÁ PAGO POR:

CARTÃO-RESPUESTA
NO ES NECESARIO SELLAR

1.74.05.0059-5
AC MATÃO
ECT/DR/SP



Avenida Baldan, 1500
Nova Matão
15.993-900
Matão/SP - Brasil
sac@baldan.com.br
export@baldan.com.br

+55 16 3221 6500
baldan.com.br