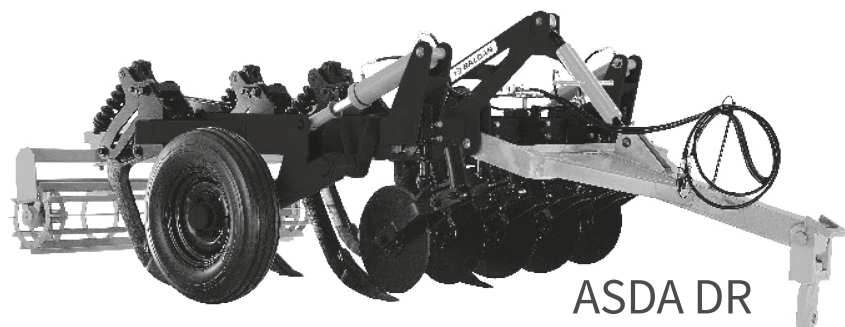
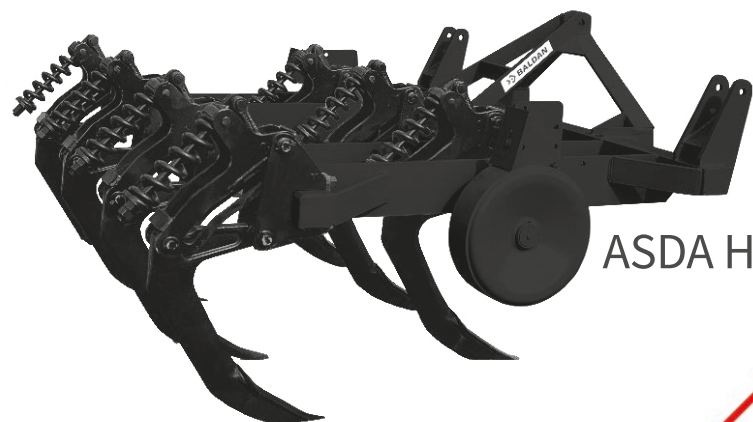


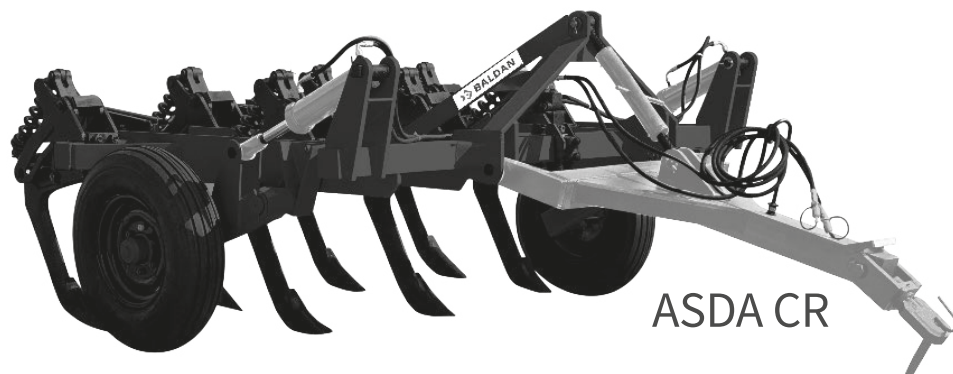
# Catálogo de Partes



ASDA DR



ASDA H



ASDA CR

## **ASDA DR/CR/H**

Arado Subsolador con Desarme y Rearme  
Automático (Resorte Plano y Resorte Espiral)

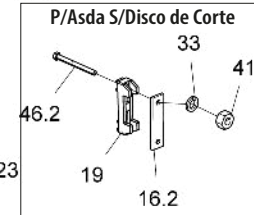
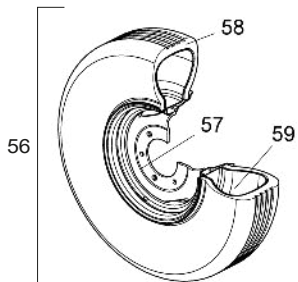
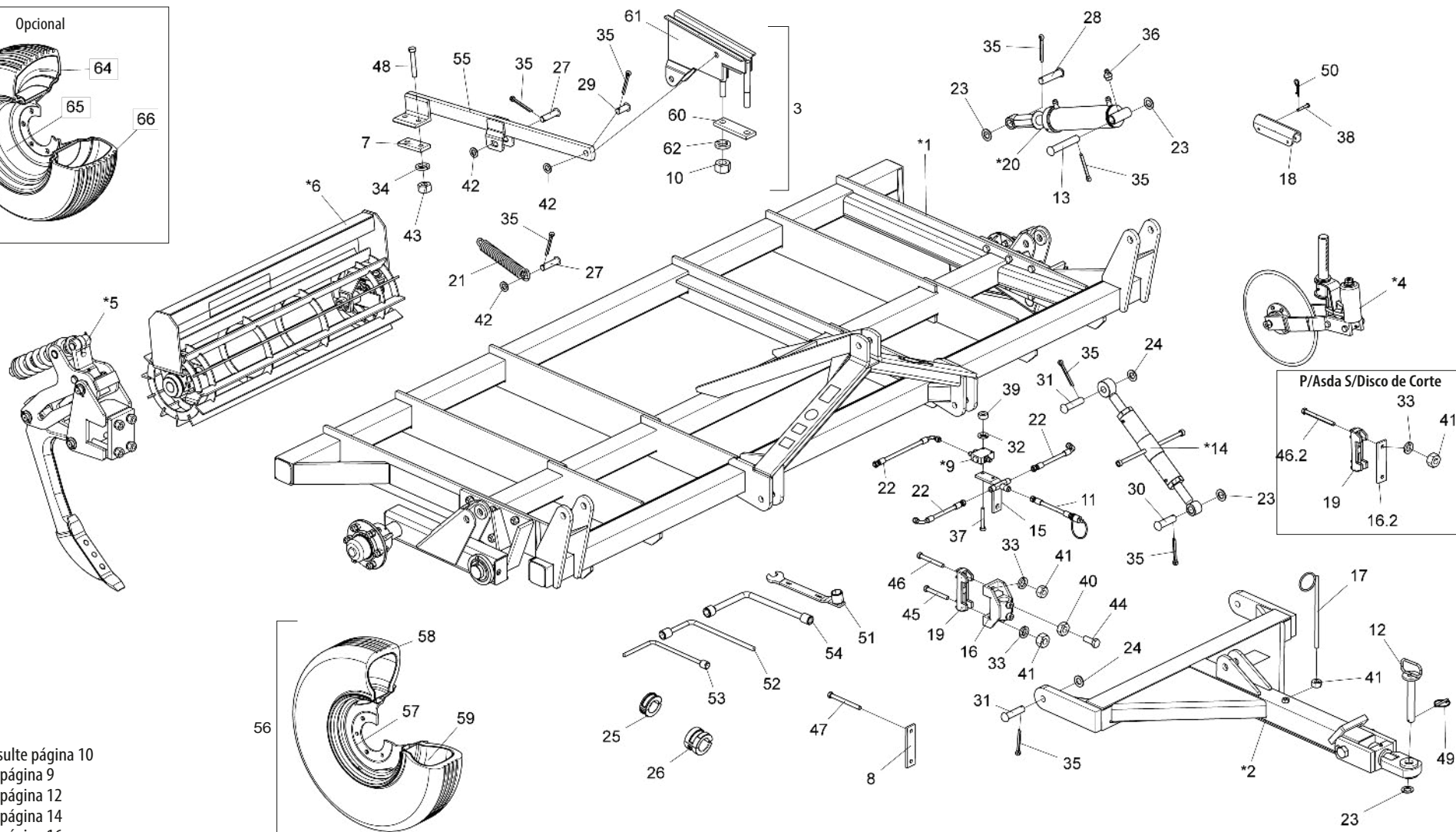
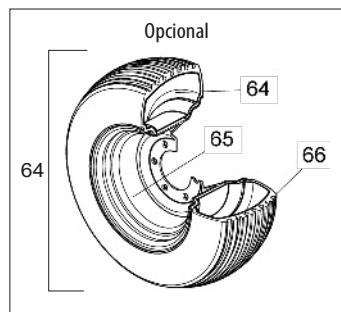
 **BALDAN**



## ▪ Índice

ASDA DR .....	4
Tabla ASDA DR .....	5
ASDA CR.....	6
Tabla ASDA CR.....	7
ASDA H.....	8
Rueda De Profundidad Completa ASDA-H.....	9
Barra De Tiro ASDA-DR / CR.....	9
Chasi ASDA-DR / CR (Eje Hidraulico).....	10
Cilindro ASDA-DR / CR .....	10
Soporte De Articulación ASDA-DR / CR 05, 07 y 09 Flejes (Eje Hidraulico).....	11
Soporte De Articulación ASDA-DR / CR 11 y 13 Flejes (Eje Hidraulico).....	11
Carrito Del Disco Cortador ASDA-DR .....	12
Regulador Del Tercer Punto ASDA-DR / CR.....	13
Distribuidor de Aceite ASDA-DR / CR .....	13
Fleje Subsoladora Completa (Resorte Helicoidal) Todos los modelos.....	14
Fleje Subsoladora Completa(Resorte Plano) Todos los modelos .....	15
Rodillo Desterronador ASDA-DR .....	16
Cojinete (Grasa) ASDA-DR .....	17
Cojinete Radial (Aceite) ASDA-DR .....	17
Calcomanías.....	18
Calcomanías ASDA-DR e ASDA-CR - A Partir de 05/2023.....	19
Calcomanías ASDA-H - A Partir de 05/2023.....	20

## • ASDA DR

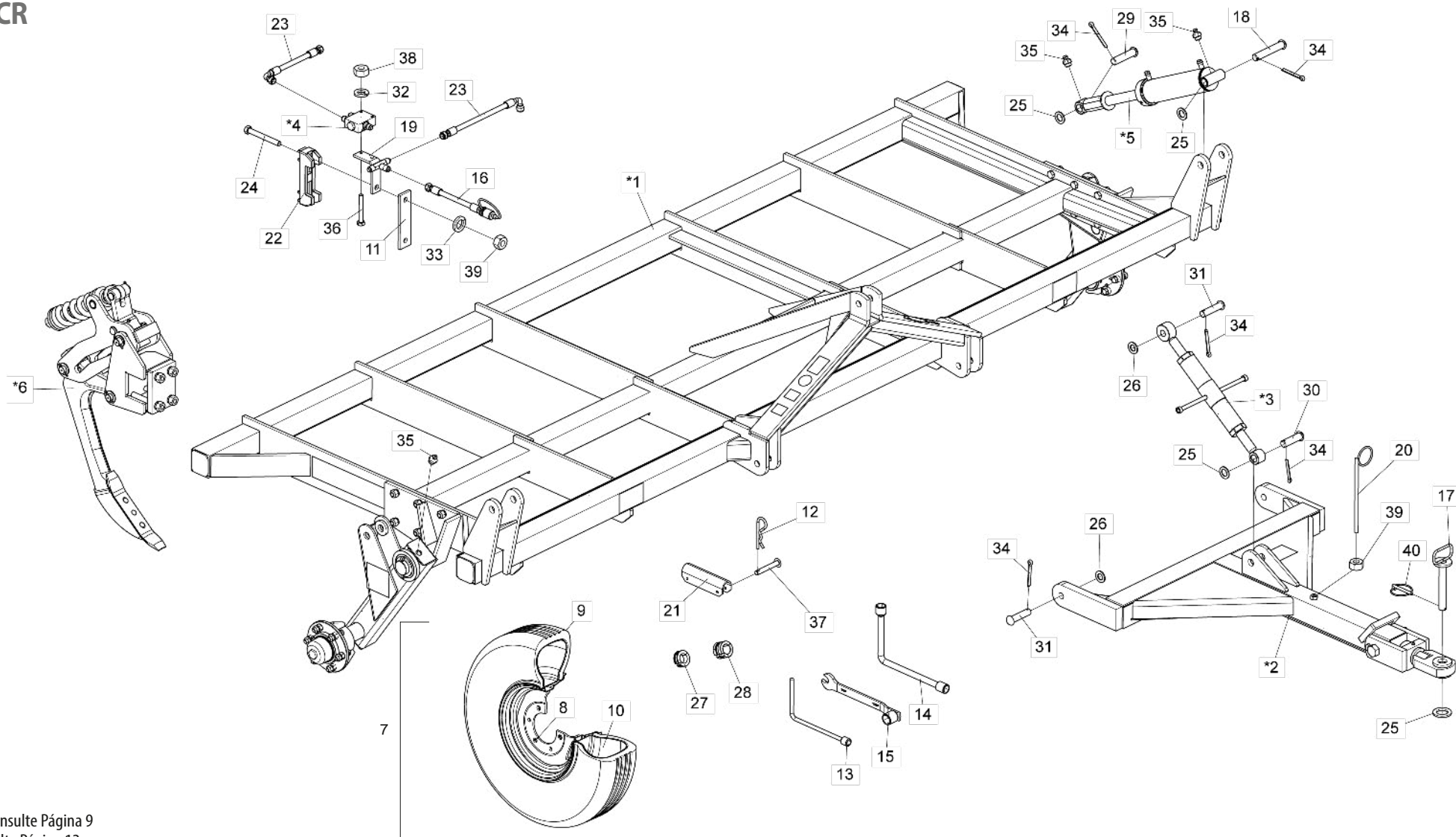


- \* Itens 1 e 20 - Consulte página 10
- \* Item 2 - Consulte página 9
- \* Item 4 - Consulte página 12
- \* Item 5 - Consulte página 14
- \* Item 6 - Consulte página 16
- \* Itens 9 e 14 - Consulte página 13

## • Tabla ASDA DR

Item	Código	Descripción del producto	Todos	05 Flejes	07 Flejes	09 Flejes	11 Flejes	13 Flejes	Item	Código	Descripción del producto	Todos	05 Flejes	07 Flejes	09 Flejes	11 Flejes	13 Flejes
*1	5404050164-1	Chasi Completo ASDACR/ASDA-05 Flejes (Con Eje Hidraulico)	1						28	5432010228-9	Perno Cabeza Francesa Ø30,53 X 120mm						2
*1	5404050165-0	Chasi Completo ASDACR/ASDA-07 Flejes (Con Eje Hidraulico)		1					29	6020317883-5	Perno Cabeza Francesa Ø1" X 65mm (P/Rolo Destorroador)		2	4	4	6	6
*1	5404050166-8	Chasi Completo ASDACR/ASDA-09 Flejes (Con Eje Hidraulico)			1				30	6020310591-9	Perno Cabeza Francesa Ø30,53 X 98mm	1					
*1	5404050167-6	Chasi Completo ASDACR/ASDA-11 Flejes (Con Eje Hidraulico)				1			31	6020310660-5	Perno Cabeza Francesa Ø28 X 105mm	3					
*1	5404050168-4	Chasi Completo ASDACR/ASDA-13 Flejes (Con Eje Hidraulico)					1		32	6020010402-4	Arandela De Presión 1/4" Media Industrial	2					
*2	5084040109-7	Barra de Tiro Completo	1	1	1				33	6020010412-1	Arandela De Presión 5/8" Media Industrial	10	14	18	22	26	
*2	5084040108-9	Barra de Tiro Completo				1	1		33	6020010412-1	Arandela De Presión 5/8" Media Industrial	2					
3	5530010428-1	Soporte Completo Del Arm	2	4	4	6	6		34	6020010414-8	Arandela De Presión 3/4" Media Industrial		4	8	8	12	12
*4	5124040126-0	Carrito Del Disco Cortador (Disco Plano Estriado 18" X 5mm)	5	7	9	11	13		35	6020050116-3	Contraperno 1/4" X 2"	14	20	20	26	26	
*4	5124010198-3	Carrito Del Disco Cortador (Disco Plano Liso 18" X 5,00mm)	5	7	9	11	13		35	6020050116-3	Contraperno 1/4" X 2"	8					
*5	5326011673-4	Fleje Subsoladora Completa	5	7	9	11	13		36	6020130108-7	Grasero 1/8"	5					
6	5502010115-5	Rodillo Desterronador 1900mm Aceite (Completo)	1						37	6020310206-5	Tornillo Cab.Sextavada 1/4" X 2" 20F Unc Gr2 Rp	2					
6	5502010116-3	Rodillo Desterronador 1900mm Grasa (Completo)	1						38	6020310421-1	Perno Cab.Francesa Ø9,8 X 61mm	4					
6	5502010106-6	Rodillo Desterronador 1300mm Aceite (Completo)		2	3				39	6020310742-3	Tuerca Sextavada 1/4" 20F Unc Gr5 Ch.7/16" Alt.5,50mm	2					
6	5502010107-4	Rodillo Desterronador 1300mm Grasa (Completo)		2	3				40	6020310738-5	Tuerca Sextavada 5/8" 11F Unc Gr5 Ch.1.1/16" Alt.11,00mm		10	14	18	22	26
6	5502010104-0	Rodillo Desterronador 1600mm Aceite (Completo)			2	3			41	6020310760-1	Tuerca Sextavada 5/8" 11F Unc Gr5 Ch.1.1/16" Alt.15,00mm		11	15	19	23	27
6	5502010103-1	Rodillo Desterronador 1600mm Grasa (Completo)			2	3			41	6020310760-1	Tuerca Sextavada 5/8" 11F Unc Gr5 Ch.1.1/16" Alt.15,00mm	3					
7	5040120971-6	Barra De 2.1/2" X 5/8" X 140mm	2	4	4	6	6		42	5024010039-5	Arandela Lisa De Ø26,2 X Ø44 X 4,75mm(Zincado)		6	12	12	18	18
8	5040121014-5	Barra De Fijación Del Soporte De La Valvula	1						43	6020310770-9	Tuerca Sextavada 3/4" 10F Unc Gr5 Ch.1.7/32" Alt.18,50mm		4	8	8	12	12
*9	5224010106-8	Distribuidor De Aceite	1						44	6020311043-2	Tornillo Cab.Sextavada 5/8" X 2.1/4" 11F Unc1A Gr5 Rt C/Ponta		10	14	18	22	26
10	6020310778-4	Tuerca Sextavada 1" 8F Unc Gr5 Ch.1.5/8" Alt.25,00mm	4	8	8	12	12		45	6020311081-5	Tornillo Cab.Sextavada 5/8" X 5" 11F Unc1A Gr5 Rp		9	13	17	21	25
11	5372011044-6	Manguera Ø3/8" X 3500mm Con 1Trg Y 1Trf C/Enganche Rapido Macho	2						46.1	6020311082-3	Tornillo Cab.Sextavada 5/8" X 5.1/2" 11F Unc1A Gr5 Rp	1					
12	5432010025-1	Perno De Ø1.1/4" X 215mm	1						46.2	6020312083-7	Tornillo Cab.Sextavada 5/8" X 7" 11F Unc1A Gr5 Rp	2					
13	5432120117-5	Perno Cabeza Francesa Ø30,53 X 165mm	2						47	6020312083-7	Tornillo Cab.Sextavada 5/8" X 7" 11F Unc1A Gr5 Rp	2					
*14	5484010119-6	Regulador R.1.1/4" Unc 530mm (Cerrado) - 730mm (Abierto)	1						48	6020311103-0	Tornillo Cab.Sextavada 3/4" X 5" 10F Unc1A Gr5 Rp		4	8	8	12	12
15	5530010188-6	Soporte De La Valvula Con Nipple	1						49	6020390301-7	Traba C/Argola Ø5,75 X 50mm	1					
16.1	5530010953-4	Soporte Del Disco De Corte	5	7	9	11	13		50	6020390308-4	Traba Nma - Tipo "R" De Ø4,5 X 80mm (455)	4					
16.2	5040121014-5	Barra De Fijación Del Soporte De La Valvula	1						51	6020058707-6	Llave "L" P/Tuerca 5/8" E 3/4"					1	1
17	5530060001-7	Soporte Menor De Las Mangueras	1						52	6020058710-6	Llave "L" P/Tuerca Sextavada 5/8"	1					
18	5558040023-9	Traba Del Pistón De 240mm	2	2	2				53	6020058712-2	Llave "L" P/Tuerca Sextavada 1/2"		1	1	1		
18	5558010656-0	Traba Del Pistón De 335mm P/Haste De Ø1.5/8"				2	2		54	5138010030-8	Llave P/Tuerca 3/4" - 7/8"	1					
19	6010601523-9	Abrazadera Del Soporte De Los Discos	5	7	9	11	13		55	5072010059-0	Brazo Completo	2	4	4	6	6	
*20	6020055720-7	Cilindro Hidraulico "D.A" Ø1.5/8" X Ø3.1/2" X 241mm(Curso) X 635mm(Cerrado)	2	2	2				56	5498100005-9	Rueda Completa 750 X 16	2	2	2			
*20	6020059583-4	Cilindro Hidraulico "D.A" Ø1.5/8" X Ø3.1/2" X 326mm(Curso) X 585mm(Cerrado)	2			2	2		56	5498100092-0	Rueda Completa De 900 X 16 Completa (Reforzada)					2	2
21	6020250348-1	Resorte Helicoidal Ø31 X Ø50 X 290mm	2	4	4	6	6		57	6020350402-3	Llanta 5,5" X 16" 16.392	2	2	2			
22	6020251013-5	Manguera Hidr. Alta Presión 3/8" X 900mm C/1Tcg E 1Trg (Sae 100R2 At - P.T.4800Psi)	2						57	6020350418-0	Llanta Rb- 2212/16 X 600 C/06 Agujeros					2	2
22	6020250739-8	Manguera Hidr. Alta Presión 3/8" X 1150mm C/1Tcg E 1Trg (Sae 100R2 At - P.T.4800Psi)	2						58	6020310406-8	Neumático 750 X 16 X 10 Telas	2	2	2			
22	6020250792-4	Manguera Hidr. Alta Presión 3/8" X 1550mm C/1Tcg E 1Trg (Sae 100R2 At - P.T.4800Psi)	2	2					58	3020310408-4	Neumático 900X16X10Ls.					2	2
22	6020250796-7	Manguera Hidr. Alta Presión 3/8" X 2000mm C/1Tcg E 1Trg (Sae 100R2 At - P.T.4800Psi)			2	2			59	6020050356-5	Camara De Aire 750X16	2	2	2			
22	6020250889-0	Manguera Hidr. Alta Presión 3/8" X 2400mm C/1Tcg E 1Trg (Sae 100R2 At - P.T.4800Psi)				2	2		59	6020050362-0	Camara De Aire Pa 15/16					2	2
22	6020250892-0	Manguera Hidr. Alta Presión 3/8" X 2700mm C/1Tcg 90° E 1Trg (Sae 100R2 At - P.T.4800Psi)					2		60	5040120970-8	Barra De 2.1/2" X 5/8" X 200mm	2	4	4	6	6	
22	6020250913-7	Manguera Hidr. Alta Presión 3/8" X 1300mm C/1Tcg E 1Trg (Sae 100R2 At - P.T.4800Psi)	2	2					61	5530010429-0	Soporte Del Brazo	2	4	4	6	6	
22	6020251004-6	Manguera Hidr. Alta Presión 3/8" X 1600mm C/1Tcg E 1Trg (Sae 100R2 At - P.T.4800Psi)			2				62	6020010420-2	Arandela De Presión 1" Media Industrial	4	8	8	12	12	
22	6020250999-4	Manguera Hidr. Alta Presión 3/8" X 2300mm C/1Tcg E 1Trg (Sae 100R2 At - P.T.4800Psi)				2			Opcional								
23	6020010453-9	Arandela Lisa M33 Ø34,00 X Ø60,00 X 5,00mm	5						63	5498100072-5	Rueda Completa 11 X 15 - Bl 10 Telas			2	2		
24	5024010192-8	Arandela Lisa De Ø30 X Ø52 X 4,75mm(Zincado)	3						64	6020050362-0	Camara De Aire Pa 15/16			2	2		
25	5348050006-3	Limitador De 42 X 25mm Completo	4						65	6020350397-3	Llanta C/Anillo 10.0 Telas x 15" (Llanta11X15)			2	2		
26	5348050009-8	Limitador De 42 X 49.5mm Completo	4						66	6020310413-0	Neumático 11X15 Raído Bl 10 Telas			2	2		
27	6020310596-0	Perno Cabeza Francesa Ø1" X 90mm	4	8	8	12	12										
28	5432120029-2	Perno Cabeza Francesa Ø30,53 X 113mm	2	2	2												

## • ASDA CR

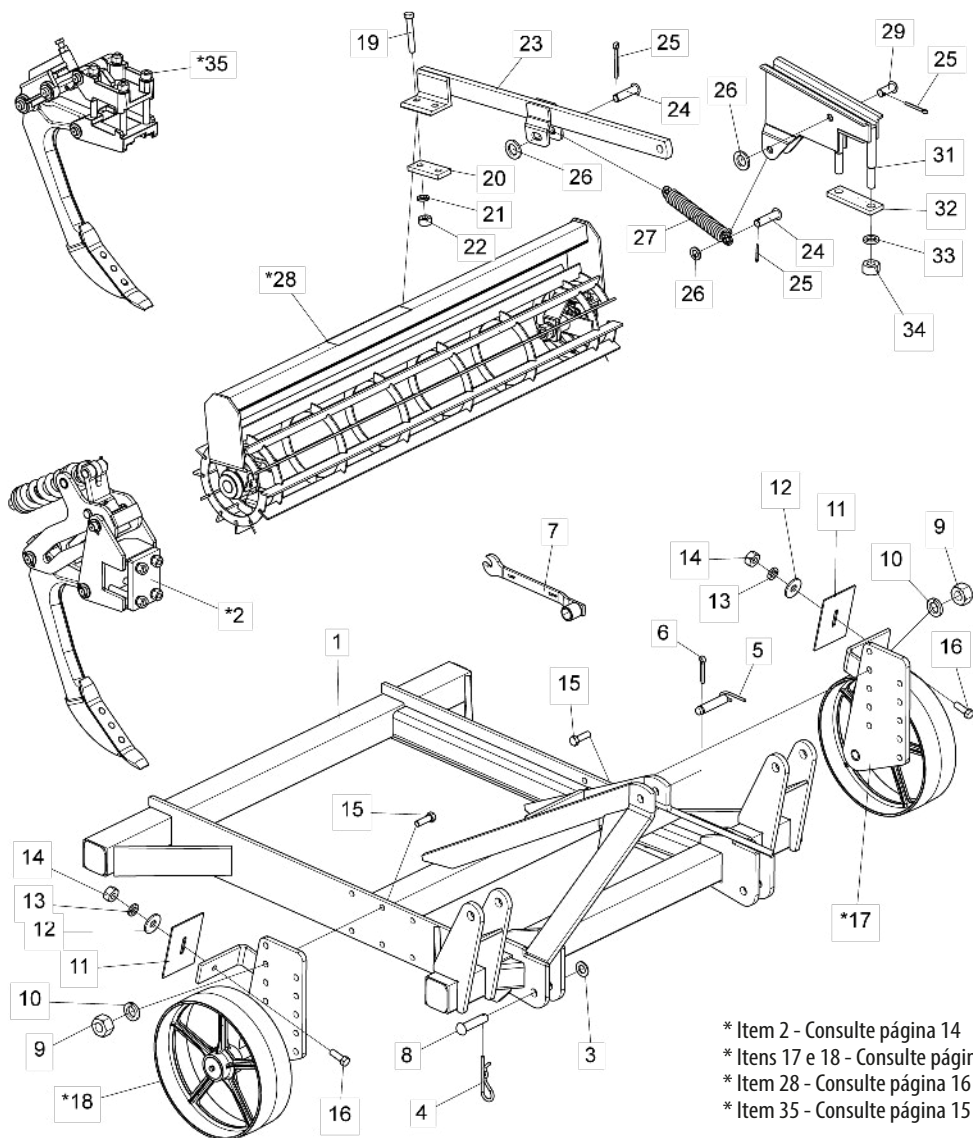


- \* Item 1 y 5 - Consulte Página 9
- \* Item 2 - Consulte Página 12
- \* Itens 3 y 4 - Consulte Página 14
- \* Item 6 - Consulte Páginas 14

## • Tabla ASDA CR

Item	Código	Descripción del producto	Todos							
			05 Flejes	07 Flejes	09 Flejes	11 Flejes	13 Flejes			
*1	5404050164-1	Chasi Completo ASDACR/ASDAdr-05 Flejes (Con Eje Hidraulico)	1							
*1	5404050165-0	Chasi Completo ASDACR/ASDAdr-07 Flejes (Con Eje Hidraulico)		1						
*1	5404050166-8	Chasi Completo ASDACR/ASDAdr-09 Flejes (Con Eje Hidraulico)			1					
*1	5404050167-6	Chasi Completo ASDACR/ASDAdr-11 Flejes (Con Eje Hidraulico)				1				
*1	5404050168-4	Chasi Completo ASDACR/ASDAdr-13 Flejes (Con Eje Hidraulico)					1			
*2	5084040109-7	Barra de Tiro Completo	2	2	2					
*2	5084040108-9	Barra de Tiro Completo				2	2			
*3	5484010119-6	Regulador R.1.1/4" Unc 530mm (Cerrado) - 730mm (Abierto)	1							
*4	5224010106-8	Distribuidor De Aceite	1							
*5	6020055720-7	Cilindro Hidraulico "D.A" Ø1.5/8" X Ø3.1/2" X 241mm(Curso) X 635mm(Cerrado)	2	2	2					
*5	6020059583-4	Cilindro Hidraulico "D.A" Ø1.5/8" X Ø3.1/2" X 326mm (Curso) X 585mm (Cerrado)				2	2			
*6	5326011673-4	Fleje Subsoladora Completa	5	7	9	11	13			
7	5498100005-9	Rueda Completa 750 X 16	2	2	2					
7	5498100092-0	Rueda Completa De 900 X 16 Completa (Reforzada)				2	2			
8	6020350402-3	Llanta 5,5" X 16" 16.392	2	2	2					
8	6020350418-0	Llanta Rb- 2212/16 X 600 C/06 Agujeros				2	2			
9	6020310406-8	Neumático 750 X 16 X 10 Telas	2	2	2					
9	6020310408-4	Neumático 900 X 16 X 10 Telas				2	2			
10	6020050356-5	Camara De Aire 750X16	2	2	2					
10	6020050362-0	Camara De Aire Pa 15/16					2	2		
11	5040121014-5	Barra De Fijación Del Soporte De La Valvula	1							
12	6020390308-4	Traba Nma - Tipo "R" De Ø4,5 X 80mm (455)	4	4	4	4	8			
13	6020058712-2	Llave "L" P/Tuerca 1/2"	1	1	1					
14	5138010030-8	Llave P/Tuerca hexagonal 3/4" - 7/8"	1							
15	6020058707-6	Llave "L" P/Tuerca hexagonal 5/8" E 3/4"				1	1			
16	5372011044-6	Manguera Ø3/8" X 3500mm Con 1Trg Y 1Trf C/Enganche Rapido Macho	2							
17	5432010025-1	Perno De Ø1.1/4" X 215mm	1							
18	5432120117-5	Perno Cabeza Francesa Ø30,53 X 165mm	2							
19	5530010188-6	Soporte De La Valvula Con Nipple	1							
20	5530060001-7	Soporte Menor De Las Mangueras	1							
21	5558040023-9	Traba Del Pistón De 240mm	2	2	2					
21	5558010656-0	Traba Del Pistón De 335mm P/Haste De Ø1.5/8"					2	2		
22	6010601523-9	Abrazadera Del Soporte De Los Discos	1							
23	6020250739-8	Manguera Hidr. Alta Presión 3/8" X 1150mm C/1Tcg E 1Trg (Sae 100R2 At - P.T.4800Psi)	2							
23	6020251013-5	Manguera Hidr. Alta Presión 3/8" X 900mm C/1Tcg E 1Trg (Sae 100R2 At - P.T.4800Psi)	2							
23	6020250792-4	Manguera Hidr. Alta Presión 3/8" X 1550mm C/1Tcg E 1Trg (Sae 100R2 At - P.T.4800Psi)		2						
23	6020250913-7	Manguera Hidr. Alta Presión 3/8" X 1300mm C/1Tcg E 1Trg (Sae 100R2 At - P.T.4800Psi)		2						
23	6020251004-6	Manguera Hidr. Alta Presión 3/8" X 1600mm C/1Tcg E 1Trg (Sae 100R2 At - P.T.4800Psi)			2					
23	6020250796-7	Manguera Hidr. Alta Presión 3/8" X 2000mm C/1Tcg E 1Trg (Sae 100R2 At - P.T.4800Psi)			2	2				
23	6020250999-4	Manguera Hidr. Alta Presión 3/8" X 2300mm C/1Tcg E 1Trg (Sae 100R2 At - P.T.4800Psi)				2				
23	6020250889-0	Manguera Hidr. Alta Presión 3/8" X 2400mm C/1Tcg E 1Trg (Sae 100R2 At - P.T.4800Psi)							2	
23	6020250892-0	Manguera Hidr. Alta Presión 3/8" X 2700mm C/1Tcg 90° E 1Trg (Sae 100R2 At - P.T.4800Psi)							2	
24	6020312083-7	Tornillo Cab.Sextavada 5/8" X 7" 11F Unc1A Gr5 Rp	2							
25	6020010453-9	Arandela Lisa M33 Ø34,00 X Ø60,00 X 5,00mm	5							
26	5024010192-8	Arandela Lisa De Ø30 X Ø52 X 4,75mm(Zincado)	3							
27	5348050006-3	Limitador De 42 X 25mm Completo	4							
28	5348050009-8	Limitador De 42 X 49.5mm Completo	4							
29	5432120029-2	Perno Cabeza Francesa Ø30,53 X 113mm	2							
30	6020310591-9	Perno Cabeza Redonda Ø30,53 X 98mm	1							
31	6020310660-5	Perno Cabeza Francesa Ø28 X 105mm	3							
32	6020010402-4	Arandela De Presión 1/4" Media Industrial	2							
33	6020010412-1	Arandela De Presión 5/8" Media Industrial		4	4	2	4	2		
34	6020050116-3	Contraperno 1/4" X 2"	12	8	8	8	8			
35	6020130108-7	Grasero 1/8"	5							
36	6020310206-5	Tornillo Cab.Sextavada 1/4" X 2" 20F Unc Gr2 Rp	2							
37	6020310421-1	Perno Cab.Francesa Ø9,8 X 61mm	4							
38	6020310742-3	Tuerca Sextavada 1/4" 20F Unc Gr5 Ch.7/16" Alt.5,50mm	2							
39	6020310760-1	Tuerca Sextavada 5/8" 11F Unc Gr5 Ch.1.1/16" Alt.15,00mm	3							
40	6020390301-7	Traba C/Argola Ø5,75 X 50mm	1							
Opcional										
41	5498100072-5	Rueda Completa 11 X 15 - BI 10 Telas		2	2	2				
42	6020350397-3	Rueda C/Aro 10 Olb X 15"		2	2	2				
43	6020310413-0	Neumático 11 X 15 Estriado BI 10 Lonas		2	2	2				
44	6020050362-0	Camara De Aire Pa 15/16		2	2	2				

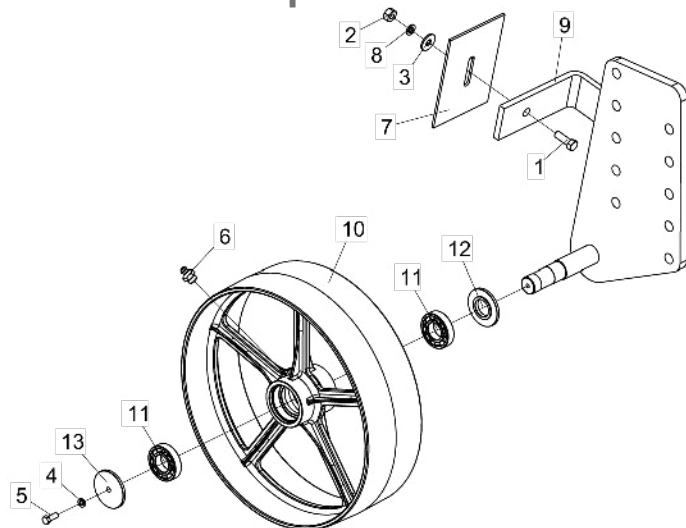
## • ASDA H



\* Item 2 - Consulte página 14  
 \* Itens 17 e 18 - Consulte página 9  
 \* Item 28 - Consulte página 16  
 \* Item 35 - Consulte página 15

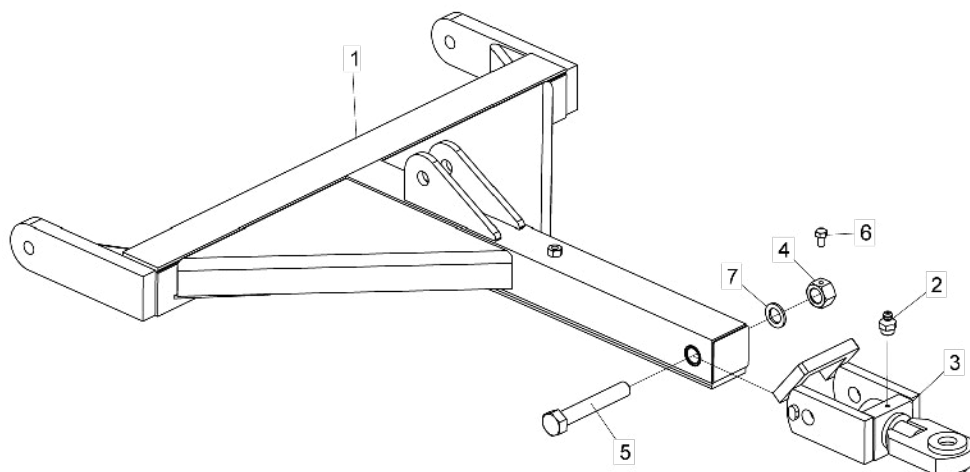
Item	Código	Descripción del producto	Todos	05 Flejes	07 Flejes	09 Flejes
1	5404010957-1	Chasi Completo ASDAH-05 Flejes(Con Rueda Control Profundidad)		1		
1	5404010958-0	Chasi Completo ASDAH-07 Flejes(Con Rueda Control Profundidad)			1	
1	5404010959-8	Chasi Completo ASDAH-09 Flejes(Con Rueda Control Profundidad)				1
*2	5326011673-4	Fleje Subsoladora Completa (Resorte Helicoidal)		5	7	9
3	5024010192-8	Arandela Lisa de Ø30 X Ø52 X 4,75mm(Zincado)	3			
4	6020390308-4	Traba Nma - Tipo "R" de Ø4,5 X 80mm (455)	2			
5	5432060031-9	Perno Ø27,80 X 117mm Usin. C/Canal	1			
6	6020050114-7	Contraperno 1/4" X 1.1/2"(Zincado Branco)	1			
7	5138010030-8	Llave P/Tuerca Sextavada 3/4" - 7/8"	1			
8	6020310660-5	Perno Cab.Francesa Ø28 X 105mm	3			
9	6020310770-9	Tuerca Sextavada 3/4" 10F Unc Gr5 Ch.1.7/32" Alt.18,50mm (Bicromatizado)	8			
10	6020010414-8	Arandela de Presión 3/4" Media Industrial(Bicromatizado)	8			
11	5352070007-9	Limpiador de la Rueda de Profundidad	2			
12	5024010068-9	Arandela Lisa de Ø13,3 X Ø35,5 X 3,00mm	2			
13	6020010410-5	Arandela de Presión 1/2" Média Industrial	2			
14	6020310754-7	Tuerca Sextavada 1/2" 12F W Gr5 Ch.7/8" Alt.12,00mm	2			
15	6020311096-3	Tornillo Cab.Sextavada 3/4" X 2.1/2" 10F Unc1A Gr5 Rp	8			
16	6020312001-2	Tornillo Cab.Sextavada 1/2" X 1.1/2" 12F W Gr5 Rt	2			
*17	5498010299-0	Rueda de Profundidad Completa Izquierda	1			
*18	5498010298-2	Rueda de Profundidad Completa Derecha	1			
Opcional						
19	6020311103-0	Tornillo Cab.Sextavada 3/4" X 5" 10F Unc1A Gr5 Rp(Bicromatizado)		4	8	8
20	5040120971-6	Barra de 2.1/2" X 5/8" X 140mm	2	4	4	
21	6020010414-8	Arandela de Presión 3/4" Media Industrial(Bicromatizado)	4	8	8	
22	6020310770-9	Tuerca Sextavada 3/4" 10F Unc Gr5 Ch.1.7/32" Alt.18,50mm (Bicromatizado)	4	8	8	
23	5072010059-0	Brazo Completo	2	4	4	
24	6020310596-0	Perno Cab.Francesa Ø1" X 90mm	4	8	8	
25	6020050116-3	Contraperno 1/4" X 2" (Zincado Branco)	6	12	12	
26	5024010039-5	Arandela Lisa de Ø26,2 X Ø44 X 4,75mm(Zincado)	6	12	12	
27	6020250348-1	Resorte Helicoidal de Tracao Ø31 X Ø50 X 290mm	2	4	4	
*28	5502010115-5	Rodillo Desterronador 1900mm Aceite	1			
*28	5502010116-3	Rodillo Desterronador 1900mm Grasa	1			
*28	5502010107-4	Rodillo Desterronador 1300mm Grasa		2		
*28	5502010106-6	Rodillo Desterronador 1300mm Aceite		2		
*28	5502010103-1	Rodillo Desterronador 1600mm Grasa			2	
*28	5502010104-0	Rodillo Desterronador 1600mm Aceite			2	
29	6020310599-4	Perno Cab.Francesa Ø1" X 53mm	2	4	4	
30	5530010428-1	Soporte del Brazo	2	4	4	
31	5530010429-0	Soporte del Brazo	2	4	4	
32	5040120970-8	Barra de 2.1/2" X 5/8" X 200mm	2	4	4	
33	6020010420-2	Arandela de Presión 1" Média Industrial	4	8	8	
34	6020310778-4	Tuerca Sextavada 1" 8F Unc Gr5 Ch.1.5/8" Alt.25,00mm	4	8	8	
*35	5326010439-6	Fleje Subsoladora Completa(Resorte Plana)	5	7	9	

## • Rueda De Profundidad Completa ASDA-H



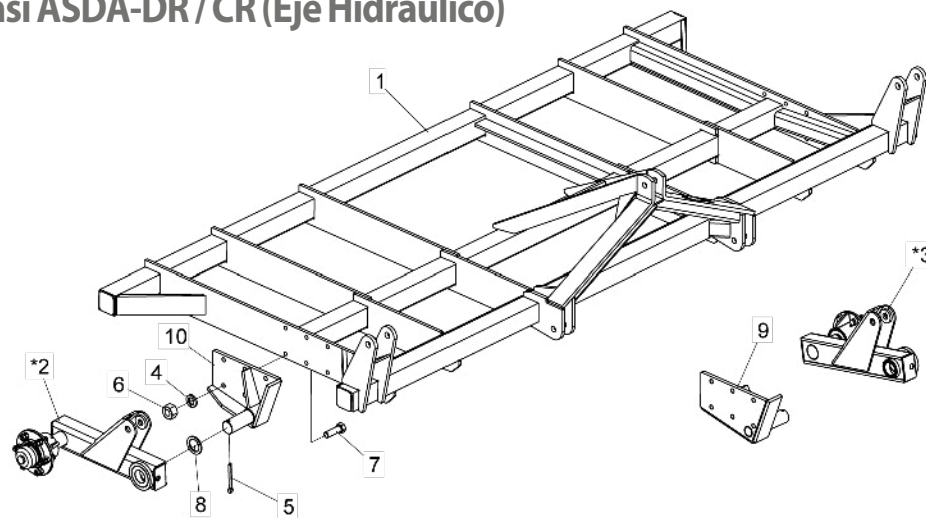
Item	Código	Descrição do Produto	Todos	Derecha	Izquierda
1	6020312001-2	Tornillo Cab.Sextavada 1/2" X 1.1/2" 12FW GR5 Rt(Bicromatizado)	1		
2	6020310754-7	Tuerca Sextavada 1/2" 12FW GR5 Ch.7/8" Alt.12,00mm (Bicromatizado)	1		
3	5024010068-9	Arandela Lisa de Ø13,3 X Ø35,5 X 3,00mm	1		
4	6020010406-7	Arandela de Presión 3/8" Média Industrial(Bicromatizado)	1		
5	6020310054-2	Tornillo Cab.Sextavada 3/8" X 1" 16F Unc1A GR5 Rt(Bicromatizado)	1		
6	6020130108-7	Grasero 1/8"	1		
7	5352070007-9	Limpiador de la Rueda de Profundidad	1		
8	6020010410-5	Arandela de Presión 1/2" Média Industrial(Bicromatizado)	1		
9	5530100264-4	SopORTE Derecho de la Rueda		1	
9	5530100263-6	SopORTE Izquierdo de la Rueda			1
10	5498010289-3	Rueda de Profundidad	1		
11	6020350022-2	Rodamiento 6207-Z	2		
12	5558080010-5	Traba Con Agujero Mayor	1		
13	5558080009-1	Traba Con Agujero Menor	1		

## • Barra De Tiro ASDA-DR/CR



Item	Código	Descripción del producto	Todos	05 Hasta 09 Flejes	11 y 13 Flejes
1	5084040107-0	Barra De Tiro De Enganche		1	
1	5084040106-2	Barra De Tiro De Enganche			1
2	6020130100-1	Grasero 1/4"		1	
2	6020130108-7	Grasero 1/8"			1
3	5332020007-1	Enganche (Suelto)	1		
4	5456010022-4	Tuerca Hexagonal 1.1/4" 7F Unc Gr5 Chave.2" Altura.31,00Mm Con Agujero R.3/8"	1		
5	6020310248-0	Tornillo Cab.Sextavada 1.1/4" X 8" 7F Unc1A Gr5 Rp	1		
6	6020311030-0	Tornillo Cab.Sextavada 3/8" X 5/8" 16F Unc1A Gr2 Rt	1		
7	6020010453-9	Arandela Lisa M33 Ø34 x Ø60 x 5mm	1		

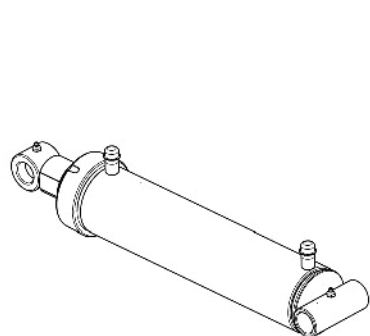
## • Chasi ASDA-DR / CR (Eje Hidraulico)



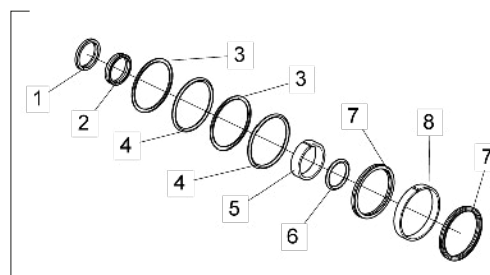
\* Item 2 y 3 - Consulte Página 11

Item	Código	Descripción del producto	Todos	05 Flejes	07 Flejes	09 Flejes	11 Hastes	13 Hastes
1	5404050163-3	Chasi Asdacr/Asdadr-13 Flejes		1				
1	5404050162-5	Chasi Asdacr/Asdadr-13 Flejes			1			
1	5404050161-7	Chasi Asdacr/Asdadr-13 Flejes				1		
1	5404050160-9	Chasi Asdacr/Asdadr-11 Flejes					1	
1	5404050159-5	Chasi Asdacr/Asdadr-13 Flejes						1
*2	5530490041-4	Soporte Derecho De Articulacion		1	1	1		
*2	5530024614-0	Soporte Derecho De Articulacion					1	1
*3	5530490042-2	Soporte Izquierdo De Articulacion			1	1	1	
*3	5530024613-2	Soporte Izquierdo De Articulacion						1
4	6020010414-8	Arandela De Presión 3/4" Media Industrial	12					
5	6020050126-0	Contraperno 3/8" X 3.1/2" (Zincado Blanco)	2					
6	6020310770-9	Soporte Derecho Completo	12					
7	6020311096-3	Soporte Derecho Completo	12					
8	5024010296-7	Arandela Lisa De Ø66 X Ø92 X 1/4"	2					
9	5530100255-5	Soporte Izquierdo Completo	1					
10	5530100256-3	Soporte Derecho Completo	1					

## • Cilindro ASDA-DR / CR



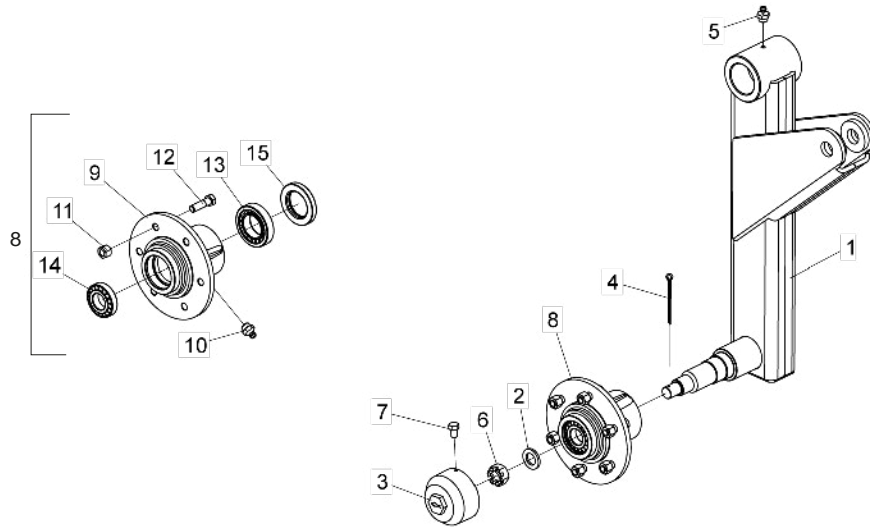
Kit De Sellado  
LENIORS



Para piezas de repuesto, verifique la camisa del cilindro:  
El código Baldan, el código y el nombre del fabricante y  
la fecha de fabricación.

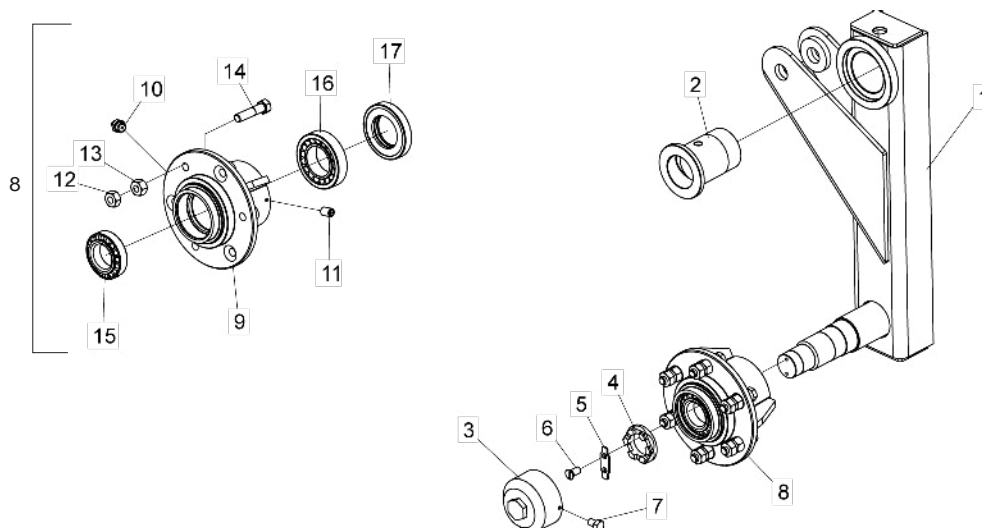
Item	Código	Descripción del producto	Todos
Kit De Sellado LENIORS			
1	J016445	Raspador D-1625	1
2		Gaxeta-B 1870-1625-375B	1
3		Parback 8-337	2
4		Anillo O'Ring 2-338	2
5		Anillo Guia 6W8-1875-495	1
6		Anel O'Ring 2-126	1
7		Gaxeta-STD 2500-3000	2
8		Anillo Guia W2-3500-500	1
-	6020190259-5	Juego de Raplanta Leniors J016445	1

## • Soporte De Articulación ASDA-DR / CR 05, 07 y 09 Flejes (Eje Hidraulico)



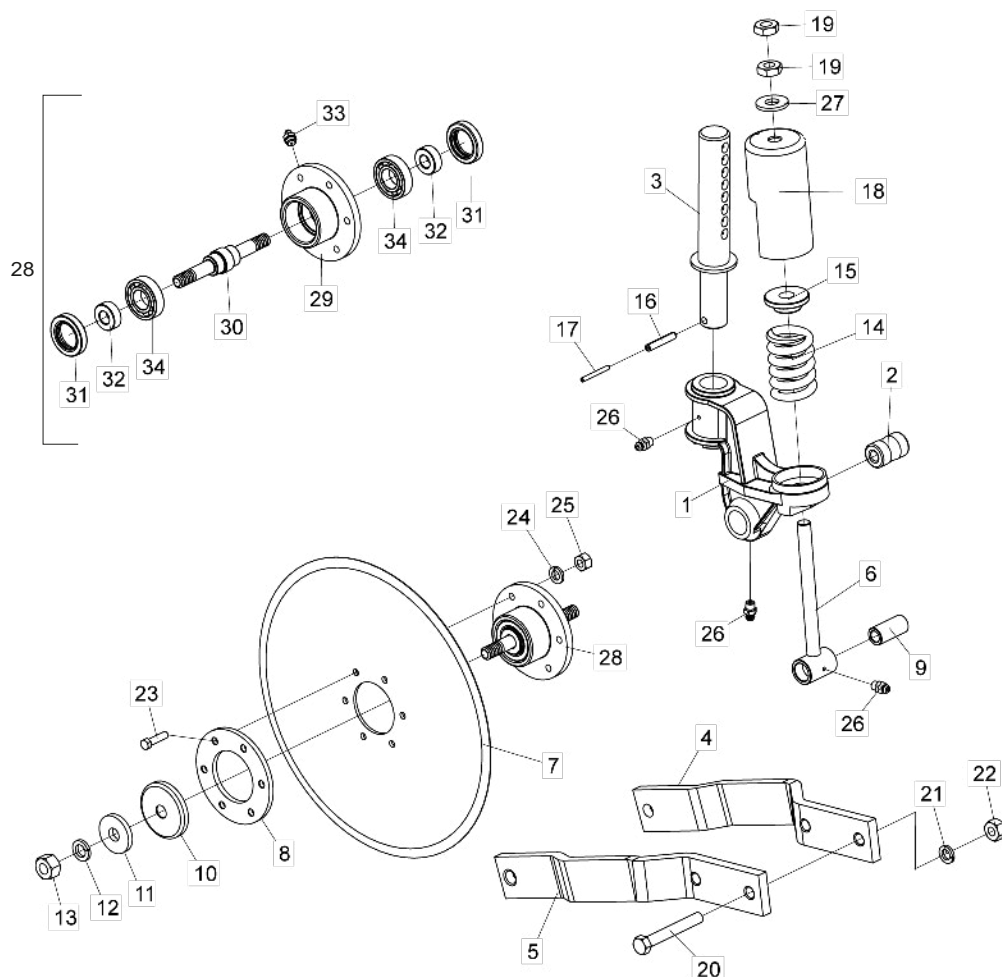
Item	Código	Descripción del producto	Todos	Derecho	Izquierdo
1	5530490038-4	Soporte Derecho De Articulacion De Los Llantass		1	
1	5530490039-2	Soporte Izquierdo De Articulacion De Los Llantass			1
2	5024010039-5	Arandela Lisa De Ø26,2 X Ø44 X 4,75Mm(Zincado)	1		
3	5096020004-4	Tapa De La Maza De La Rueda	1		
4	6020050108-2	Contraperno 1/8" X 2.1/2" (Zincado Blanco)	1		
5	6020130108-7	Grasero 1/8"	1		
6	6020310800-4	Tuerca Sextavada 1" 14F Uns Gr5 Ch.1.1/2" Alt.22,00Mm	1		
7	6020311020-3	Tornillo Cab.Sextavada 5/16" X 1/2" 18F Unc1A Gr2 Rt	1		
8	5204060025-6	Maza Completo	1		
9	5204010063-6	Maza De La Rueda (Suelto)	1		
10	6020130108-7	Grasero 1/8"	1		
11	6020310816-0	Tuerca Sextavada Conica Dupla De Rueda 9/16" 18F Unf Gr5 Ch.7/8" Alt.19,00Mm	6		
12	6020310998-1	Tornillo Cab.Sextavada 9/16" X 2" 18F Unf1A Gr5 Rp(Recartilhado)(Fosfatizado)	6		
13	6020350056-7	Rodamiento Conico 32210	1		
14	6020350080-0	Rodamiento Conico 30207	1		
15	6020350224-1	Retenedor Ø55,00 X Ø90,00 X 12,50Mm	1		

## • Soporte De Articulación ASDA-DR / CR 11 y 13 Flejes (Eje Hidraulico)



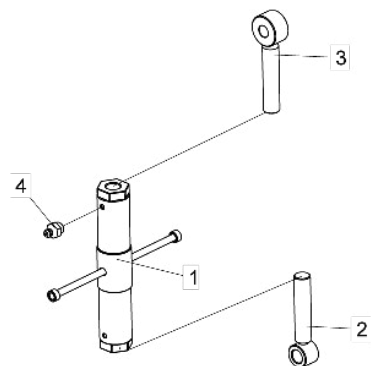
Item	Código	Descripción del producto	Todos	Derecho	Izquierdo
1	5530024611-6	Soporte Derecho De Articulacion		1	
1	5530024612-4	Soporte Izquierdo De Articulacion			1
2	5080010303-4	Buje De Ø81,8 X Ø110 X 125,3Mm	1		
3	5096020006-0	Tapa De La Maza De La Rueda	1		
4	5456020007-5	Tuerca Castillo Ø48,7 - 14 Fpp -W (Especial)	1		
5	5558020002-7	Traba De La Tuerca(Menor)	1		
6	6020310128-0	Tornillo Rosca Maquina Cab.Chata Fenda Simples 1/4" X 1/2" 20F Unc1A Gr5 Rt	2		
7	6020311020-3	Tornillo Cab.Sextavada 5/16" X 1/2" 18F Unc1A Gr2 Rt	1		
8	5204010255-8	Maza De La Rueda Completa	1		
9	5204010015-6	Maza De La Rueda Suelto	1		
10	6020130108-7	Grasero 1/8"	1		
11	6020310096-8	Tornillo Allen S/C 5/16" X 1/2" 18F Unc1A C12.9 Rt(Fosfatizado)	2		
12	6020310805-5	Tuerca Sextavada 5/8" 18F Unf Gr5 Ch.1.1/16" Alt.13,50Mm	6		
13	6020310807-1	Tuerca Sextavada Conica De Rueda 5/8" 18F Unf Gr5 Ch.1.1/16" Alt.19,00Mm	6		
14	6020311078-5	Tornillo Cab.Sextavada 5/8" X 2.3/4" 18F Unf1A Gr5 Rp(Recartilhado)(Fosfatizado)	6		
15	6020350056-7	Rodamiento Conico 32210	1		
16	6020350074-5	Rodamiento Conico 32212	1		
17	6020350242-0	Retenedor Ø63,50 X Ø110,00 X 18,00Mm	1		

## • Carrito Del Disco Cortador ASDA-DR



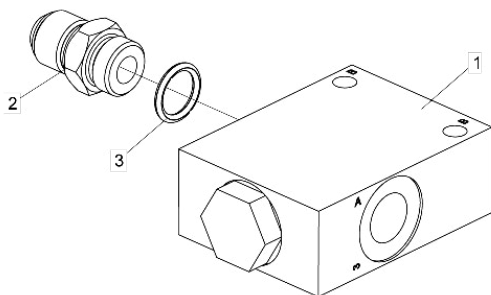
Item	Código	Descripción del producto	Todos
1	5530520076-9	Soporte Del Eje	1
2	5080020762-0	Buje De Ø16 X Ø36,1 X 55Mm	1
3	5232030133-5	Eje Menor Con Arandela	1
4	5040010127-0	Barra Izquierda Del Soporte Del Disco De Corte	1
5	5040010126-1	Barra Derecha Del Soporte Del Disco De Corte	1
6	5566010028-7	Varilla Del Resorte	1
7	2861427388-9	Disco Plano Liso 18" X 5,00 Ag Rd 80Mm + 6Ag Rd 10,3Mm D=115Mm Doble Afiladura	1
7	3261427388-6	Disco Plan Est 18" X 5,00 Ag Rd 80Mm + 6Ag Rd 10,3Mm D=115Mm Doble Afiladura	1
8	5284010001-4	Flange De La Maza Del Disco	1
9	5080020661-5	Buje De Ø16,2 X Ø26,5 X 57Mm	1
10	5096010028-7	Tapa De La Maza	2
11	5024010289-4	Arandela Lisa De Ø20 X Ø58 X 8,00Mm	2
12	6020010403-2	Arandela De Presión M20	2
13	6020311265-6	Tuerca Sextavada M20 X 2,50 MA CL8 CH.30mm Alt.16mm (Bicromatizado)	2
14	6020250281-7	Resorte Helicoidal De Compresión Ø43 X Ø67 X 141Mm Alambre=Ø12Mm	1
15	6010600980-8	Buje De Apoyo	1
16	6020310510-2	Perno Elastico Pesado Ø10 X 55Mm (Seeger Reno 701.220)	1
17	6020310472-6	Perno Elastico Pesado Ø6 X 55Mm (Seeger Reno 701.167)	1
18	6020310691-5	Protección Del Resorte	1
19	6020310784-9	Tuerca Sextavada 3/4" 10F Unc Gr5 Ch.1.1/4" Alt.11,00Mm	2
20	6020311087-4	Tornillo Cab.Sextavada 5/8" X 4.1/2" 11F Unc1A Gr5 Rp	2
21	6020010412-1	Arandela De Presión 5/8" Media Industrial	2
22	6020310760-1	Tuerca Sextavada 5/8" 11F Unc Gr5 Ch.1.1/16" Alt.15,00Mm	2
23	6020311029-7	Tornillo Cab.Sextavada 3/8" X 1.1/2" 16F Unc1A Gr5 Rt	6
24	6020010406-7	Arandela De Presión 3/8" Media Industrial	6
25	6020310746-6	Tuerca Sextavada 3/8" 16F Unc Gr5 Ch.9/16" Alt.8,50Mm	6
26	6020130100-1	Grasero 1/4"	3
27	5024010007-7	Arandela Lisa De Ø20,3 X Ø46,5 X 4,75Mm	1
28	5204020099-1	Maza Completo	1
29	5204010088-1	Maza Del Disco Suelto	1
30	5232030120-3	Eje R.Ø3/4" X 186Mm	1
31	6020350201-2	Retenedor Ø40,00 X Ø62,00 X 12,00Mm	2
32	5080020761-1	Buje De Ø19,1 X Ø40 X 15Mm	2
33	6020130108-7	Grasero 1/8"	1
34	6020350007-9	Rodamiento 6206	2

## • Regulador Del Tercer Punto ASDA-DR / CR



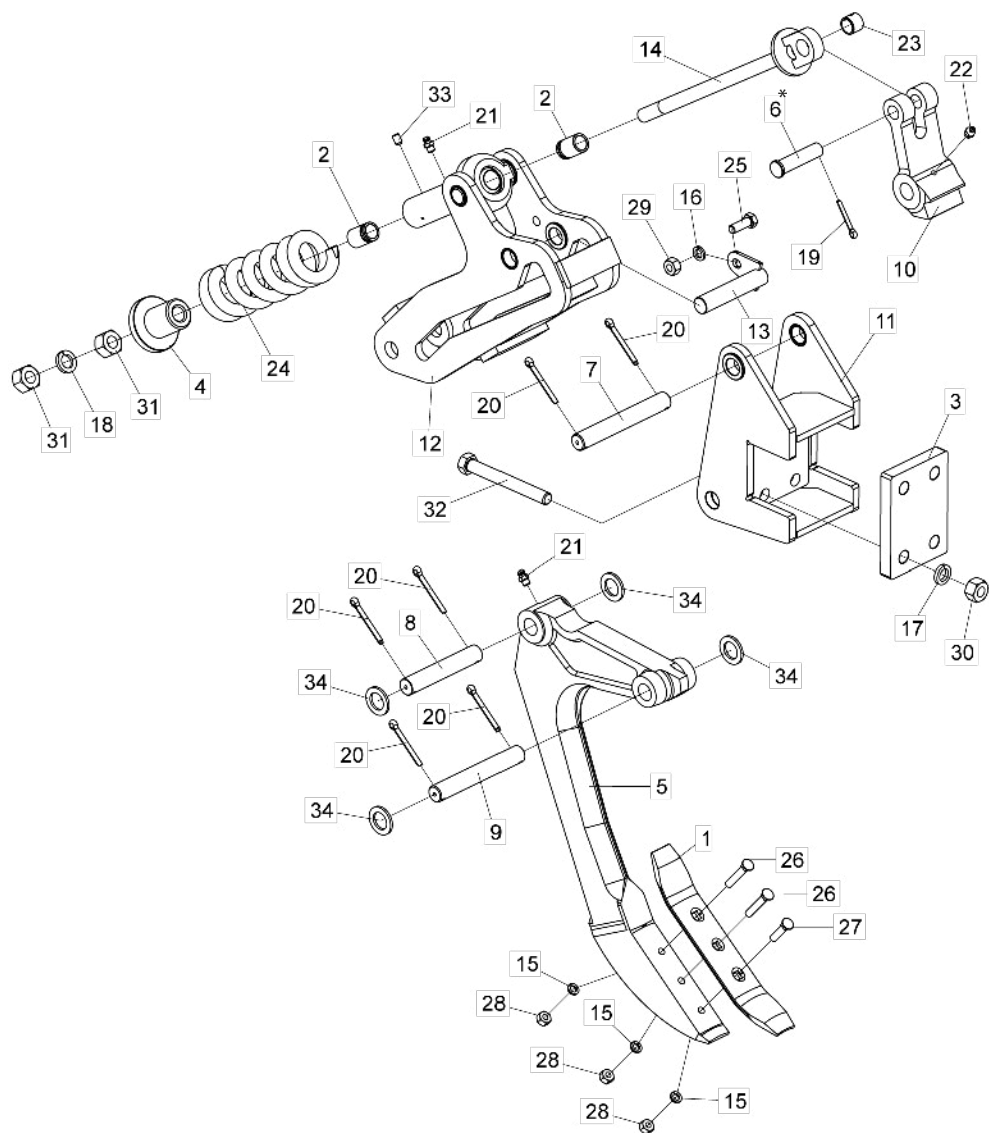
Item	Código	Descripción del producto	Todos
1	5484010029-7	Regulador R.1.1/4" Unc X 415Mm	1
2	5484010079-3	Regulador Con Rosca Izquierda	1
3	5484040047-9	Regulador Con Rosca Derecha	1
4	6020130108-7	Grasero 1/8"	2

## • Distribuidor de Aceite ASDA-DR / CR



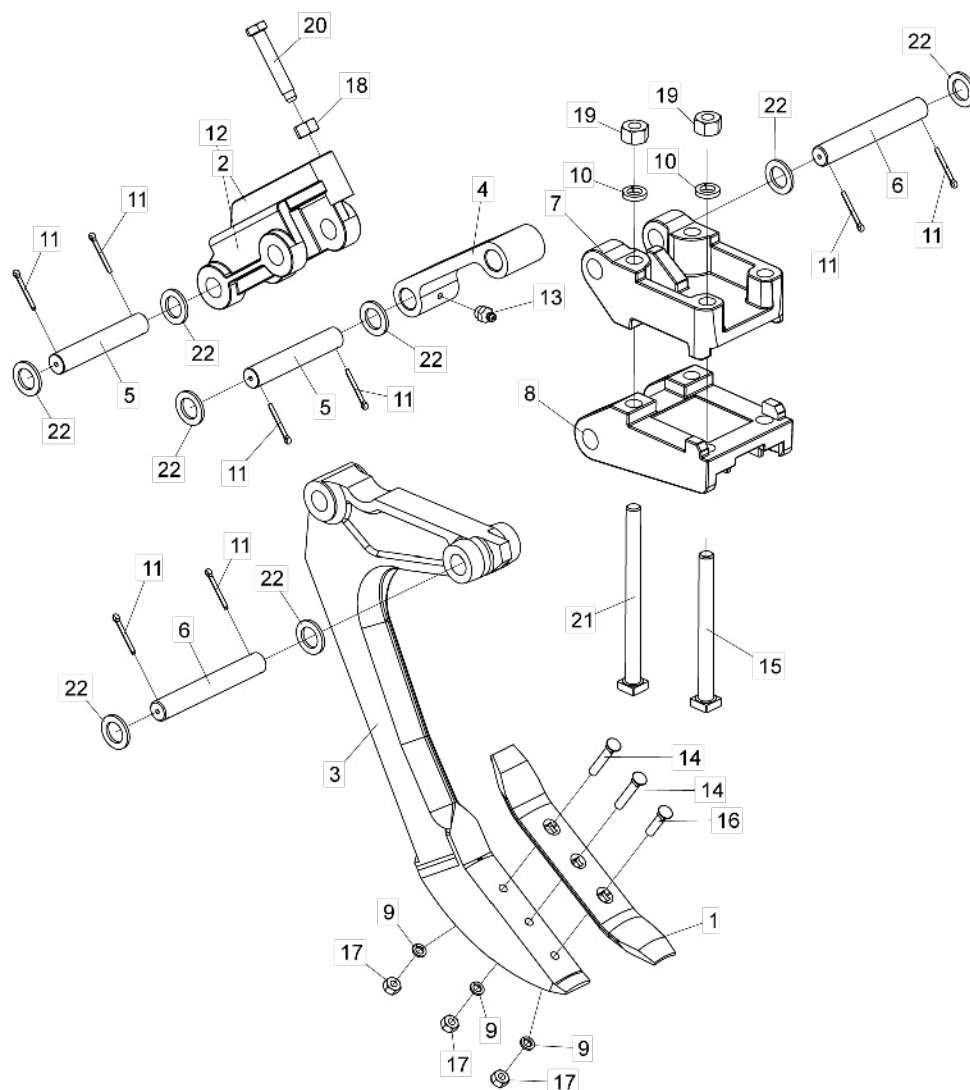
Item	Código	Descripción del producto	Todos
1	6020430204-1	Valvula Divisora De Flujo Hfb030731	1
2	5412010035-4	Niple R.3/4" Unf X R.3/4" Unf X 38Mm Con Hexagonal 7/8"	3
3	6020010022-3	Anillo O'Ring 2-114 N3006-90Nbr (15,54)	3

## • Fleje Subsoladora Completa (Resorte Helicoidal) Todos los modelos



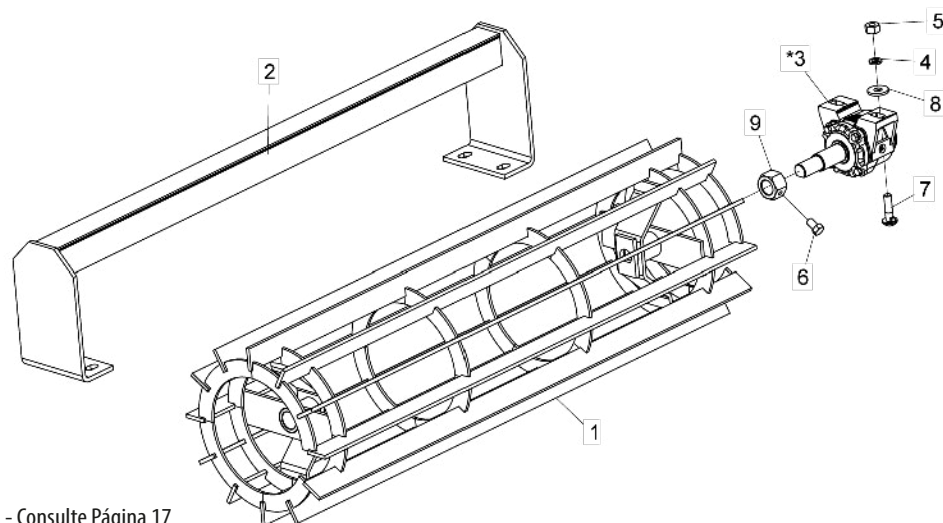
Item	Código	Descripción del producto	Todos
1	5054010003-6	Punta De La Fleje Subsoladora(76 X 11mm)	1
*2	5080012089-3	Buje De Bronce De Ø25,4 X Ø35 X 50mm	2
3	5136310448-0	Chapa De 182 X 148 X 1"	1
4	5248010015-8	Apoyo Del Resorte Con Guía 70mm	1
5	5326010068-4	Fleje Del Arado Subsolador	1
*6	5432010926-7	Perno de cabeza redonda 1" X 97mm	1
7	5432090211-0	Perno Liso De Ø31,75 X 230mm	1
8	5432090298-6	Perno Liso De Ø1.1/4" X 164mm	1
9	5432090309-5	Perno Liso De Ø1.1/4" X 200mm	1
10	5530010235-1	Soporte De Desarme De La Resorte	1
11	5530014651-0	Soporte De La Fleje	1
12	5530014653-7	Soporte De La Resorte	1
13	5558010029-4	Traba Completa Del Perno	1
*14	5566010345-6	Varilla De Ø1" Completo	1
15	6020010410-5	Arandela De Presión 1/2" Media Industrial	3
16	6020010412-1	Arandela De Presión 5/8" Media Industrial	1
17	6020010418-0	Arandela De Presión 7/8" Media Industrial	4
18	6020010420-2	Arandela De Presión 1" Media Industrial	1
19	6020050106-6	Contraperno 3/16" X 1.1/2"	1
20	6020050116-3	Contraperno 1/4" X 2"	6
21	6020130100-1	Grasero 1/4"	2
22	6020130108-7	Grasero 1/8"	1
23	6020230086-6	Buje De Ø26,5 X Ø32,5 X 25,40mm	1
24	6020250204-3	Resorte Da Fleje Ø57,80 X Ø102,22 X 340mm	1
25	6020310179-4	Tornillo Cab.Sextavada 5/8" X 1.3/4" 11F Unc1A Gr5 Rt	1
26	6020310237-5	Tornillo Tipo A3 1/2" X 3" 12F Gr2 Rp	2
27	6020310252-9	Tornillo Tipo A3 1/2" X 2.1/4" 12F Gr2 Rp	1
28	6020310754-7	Tuerca Sextavada 1/2" 12F W Gr5 Ch.7/8" Alt.12,00mm	3
29	6020310760-1	Tuerca Sextavada 5/8" 11F Unc Gr5 Ch.1.1/16" Alt.15,00mm	1
30	6020310774-1	Tuerca Sextavada 7/8" 9F Unc Gr5 Ch.1.7/16" Alt.22,00mm	4
31	6020310778-4	Tuerca Sextavada 1" 8F Unc Gr5 Ch.1.5/8" Alt.25,00mm	2
32	6020311122-6	Tornillo Cab.Sextavada 7/8" X 7.1/2" 9F Unc1A Gr5 Rp	4
33	6020311233-8	Tornillo Allen S/C 1/4" X 3/8" 20F Unc1A CI12.9 Rt(Fosfatizado)	6
34	5024010093-0	Arandela Lisa De Ø33,5 X Ø52,5 X 3,00mm	4

## • Fleje Subsolladora Completa(Resorte Plano) Todos los modelos



Item	Código	Descripción del producto	Todos
1	5054010003-6	Punta De La Fleje Subsolladora(76 X 11Mm)	1
2	5228010034-0	Soporte Del Desarme De La Varilla	1
3	5326010068-4	Fleje Del Arado Subsollador (Suelto)	1
4	5400010110-1	Resorte Plano 217,5Mm	1
5	5432090298-6	Perno Liso De Ø1.1/4" X 164Mm	2
6	5432090309-5	Perno Liso De Ø1.1/4" X 200Mm	2
7	5530011483-0	Soporte Superior De La Fleje	1
8	5530011484-8	Soporte Inferior De La Fleje	1
9	6020010410-5	Arandela De Presión 1/2" Media Industrial	3
10	6020010418-0	Arandela De Presión 7/8" Media Industrial	4
11	6020050116-3	Contraperno 1/4" X 2" (Zincado Blanco)	8
12	6020130100-1	Grasero 1/4"	1
13	6020130108-7	Grasero 1/8"	2
14	6020310237-5	Tornillo Tipo A3 1/2" X 3" 12F Gr2 Rp	2
15	6020310245-6	Tornillo Cab.Cuadrada 7/8" X 9.1/2" 9F Unc1A Gr5 Rp	2
16	6020310252-9	Tornillo Tipo A3 1/2" X 2.1/4" 12F Gr2 Rp	1
17	6020310754-7	Tuerca Sextavada 1/2" 12FW Gr5 Ch.7/8" Alt.12,00Mm	3
18	6020310770-9	Tuerca Sextavada 3/4" 10F Unc Gr5 Ch.1.7/32" Alt.18,50Mm	1
19	6020310774-1	Tuerca Sextavada 7/8" 9F Unc Gr5 Ch.1.7/16" Alt.22,00Mm	4
20	6020311102-1	Tornillo Cab.Sextavada 3/4" X 4.1/2" 10F Unc1A Gr5 Rt Especial	1
21	6020317431-7	Tornillo Cab.Cuadrada 7/8" X 11.1/2" 9F Unc1A Gr5 Rp	2
22	5024010093-0	Arandela Lisa De Ø33,5 X Ø52,5 X 3,00Mm	8

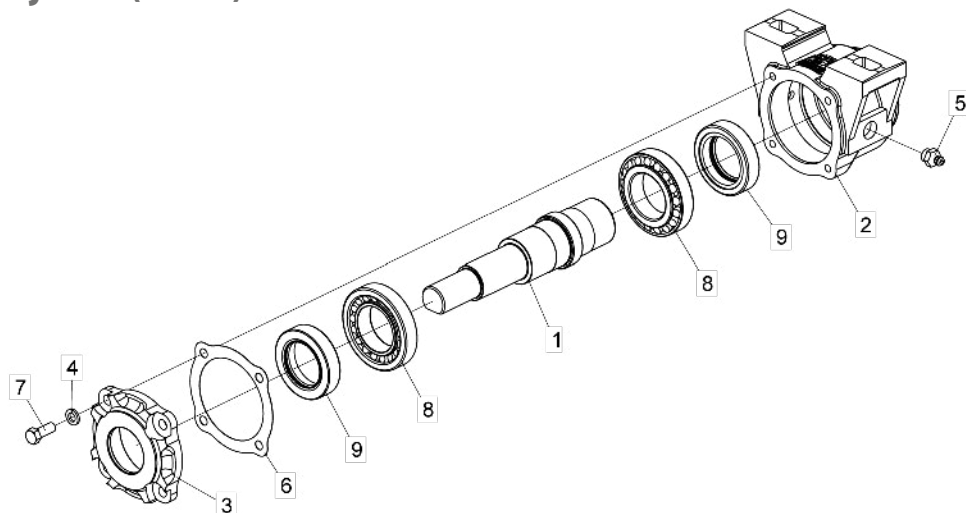
## • Rodillo Desterronador ASDA-DR



\* Item 3 - Consulte Página 17

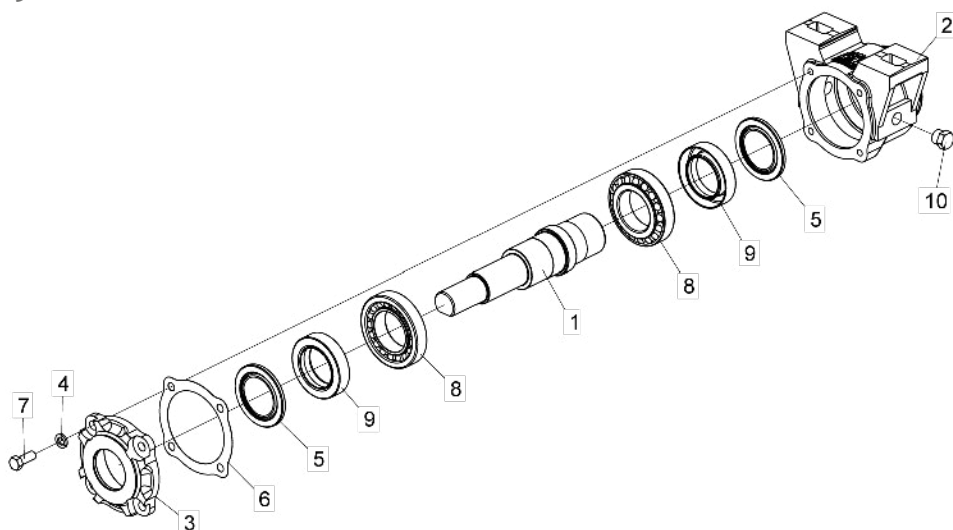
Item	Código	Descripción del producto	Todos	05 Flejes	07 y 11 Flejes	09 y 13 Flejes
1	5502030016-6	Rodillo Desterronador 1900Mm		1		
1	5502030013-1	Rodillo Desterronador 1300Mm			1	
1	5502030011-5	Rodillo Desterronador 1600Mm				1
2	5530540023-7	Soporte Del Rolete De 1830Mm		1		
2	5530540021-0	Soporte Del Rolete De 1230Mm			1	
2	5530540022-9	Soporte Del Rolete De 1530Mm				1
*3	5368010424-3	Cojinete Dir/Esq Cpl Aceite De 245Mm S/Protección P/Eje Ø1.1/2"	2			
*3	5368010426-0	Cojinete Dir/Esq Cpl Grasa De 245Mm S/Protección P/Eje Ø1.1/2"	2			
4	6020010412-1	Arandela De Presión 5/8" Media Industrial	4			
5	6020310760-1	Tuerca Sextavada 5/8" 11F Unc Gr5 Ch.1.1/16" Alt.15,00Mm	4			
6	6020311030-0	Tornillo Cab.Sextavada 3/8" X 5/8" 16F Unc1A Gr2 Rt	2			
7	6020311075-0	Tornillo Cab.Sextavada 5/8" X 2.1/4" 11F Unc1A Gr5 Rp	4			
8	5024010298-3	Arandela Lisa De Ø17 X Ø44 X 4,75Mm(Zincada)	4			
9	5456010022-4	Tuerca Hexagonal 1.1/4" 7F Unc Gr5 Chave.2" Altura.31,00Mm Con Agujero R.3/8"	2			

## • Cojinete (Grasa) ASDA-DR



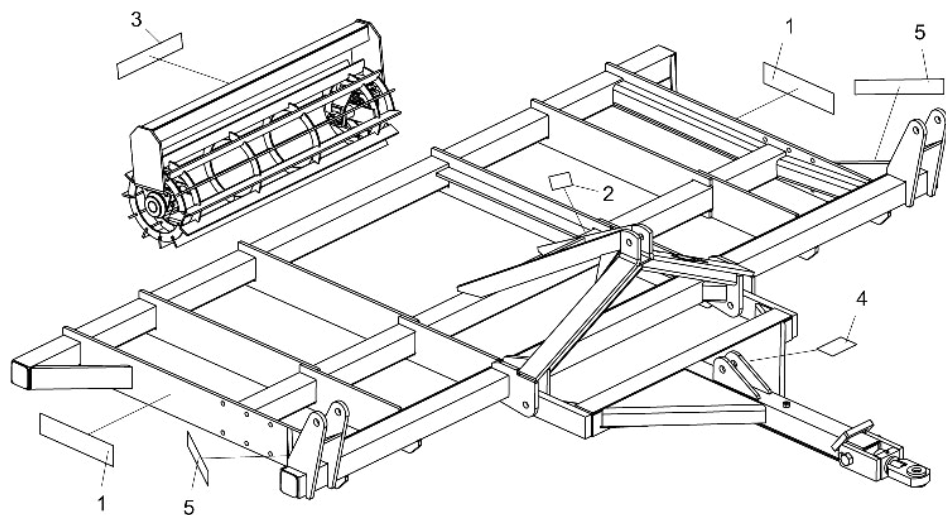
Item	Código	Descripción del producto	Todos
1	5232030102-5	Eje Del Cojinete	1
2	5368010079-5	Cojinete Delantero/Trasero Suelto Con Grasa S/Protección	1
3	5538010031-1	Tapa Del Cojinete	1
4	6020010406-7	Arandela De Presión 3/8" Media Industrial	4
5	6020130108-7	Grasero 1/8"	2
6	6020190104-1	Empaquetadura Ø90 X Ø134 X 1/64"	4
7	6020310021-6	Tornillo Cab.Sextavada 3/8" X 1" 16F Unc1A Gr5 Rt(Fosfatizado)	4
8	6020350054-0	Rodamiento Conico 30210	2
9	6020350236-5	Retenedor Ø49,00 X Ø76,10 X 17,50Mm	2

## • Cojinete Radial (Aceite) ASDA-DR



Item	Código	Descripción del producto	Todos
1	5232030102-5	Eje Del Cojinete	1
2	5368010079-5	Cojinete Delantero/Trasero Suelto Con Grasa S/Protección	1
3	5538010031-1	Tapa Del Cojinete	1
4	6020010406-7	Arandela De Presión 3/8" Media Industrial	4
5	6020130108-7	Grasero 1/8"	2
6	6020190104-1	Empaquetadura Ø90 X Ø134 X 1/64"	4
7	6020310021-6	Tornillo Cab.Sextavada 3/8" X 1" 16F Unc1A Gr5 Rt(Fosfatizado)	4
8	6020350054-0	Rodamiento Conico 30210	2
9	6020350236-5	Retenedor Ø49,00 X Ø76,10 X 17,50Mm	2
10	5081010007-6	Bujão Cab.Sextavada 3/4" - R.3/8" - 19F - BSPT(Gas)	2

## • Calcomanías



Item	Código	Descripción del producto	Todos	ASDA CR	ASDA DR	ASDA H
1	6020071094-3	Calcomania Asda(100 X 410Mm)	2			
2	6020070886-8	Calcomania De Lubricar E Reapertar(58 X 195Mm)	1			
3	5206010310-0	Calcomania Advertencia Del Disco (150 X 95Mm)		1	1	
4	5206010008-0	Calcomania Baldan Medio(70 X 395Mm)		1	1	
5	6020072274-7	Calcomania Baldan (70 x 380mm)	2			



Item 1



Item 2

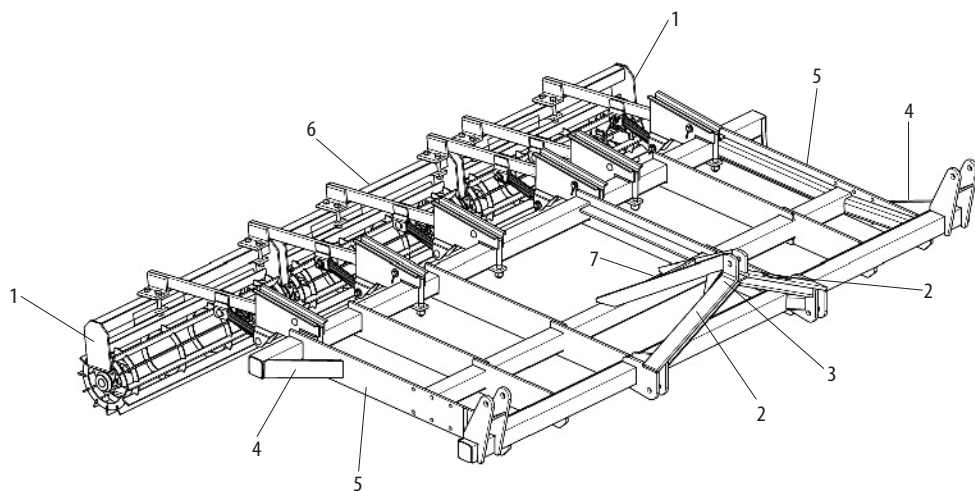


Item 3

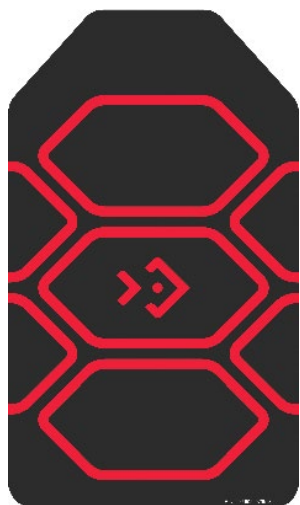


Items 4 and 5

• Calcomanias ASDA-DR e ASDA-CR - A Partir de 05/2023



Item	Código	Descripción del producto	Todos
1	6020079573-6	Calcomania Baldan (140 X 240mm)	2
2	6020079566-3	Calcomania Baldan (65 X 400mm)	2
3	6020095955-0	Calcomania 70 X 132,6mm	1
4	6020079564-7	Calcomania Baldan (90 X 370mm)	2
5	6020079568-0	Calcomania Asda (90 X 440mm)	2
6	5206010310-0	Calcomania Advertencia del Disco (150 X 95mm)	1
7	6020070886-8	Calcomania de Lubricar y Reapretar(58 X 195mm)	1



Item 1



Item 2



Item 3



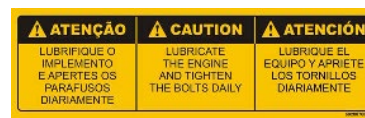
Item 4



Item 5

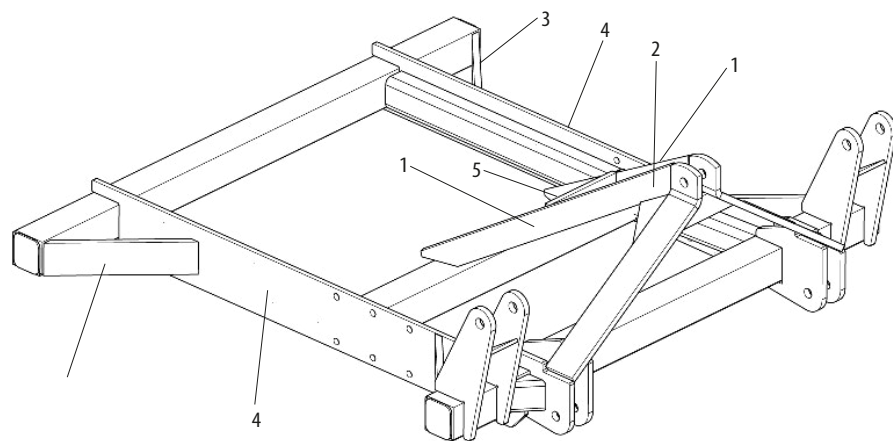


Item 6



Item 7

## • Calcomanias ASDA-H - A Partir de 05/2023



Item	Código	Descripción del producto	Todos
1	6020079566-3	Calcomania Baldan(65 X 400mm)	2
2	6020095955-0	Calcomania 70 X 132,6mm	1
3	6020079564-7	Calcomania Baldan(90 X 370mm)	2
4	6020079565-5	Calcomania Asda(90 X 370mm)	2
5	6020070886-8	Calcomania de Lubricar y Reapretar (58 X 195mm)	1



Item 1



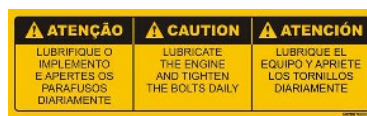
Item 2



Item 3



Item 4



Item 5





Avenida Baldan, 1500  
Nova Matão  
15.993-900  
Matão/SP - Brasil  
sac@baldan.com.br  
export@baldan.com.br

+55 16 3221 6500  
[baldan.com.br](http://baldan.com.br)