

Catalogo de Partes



DCF-CO

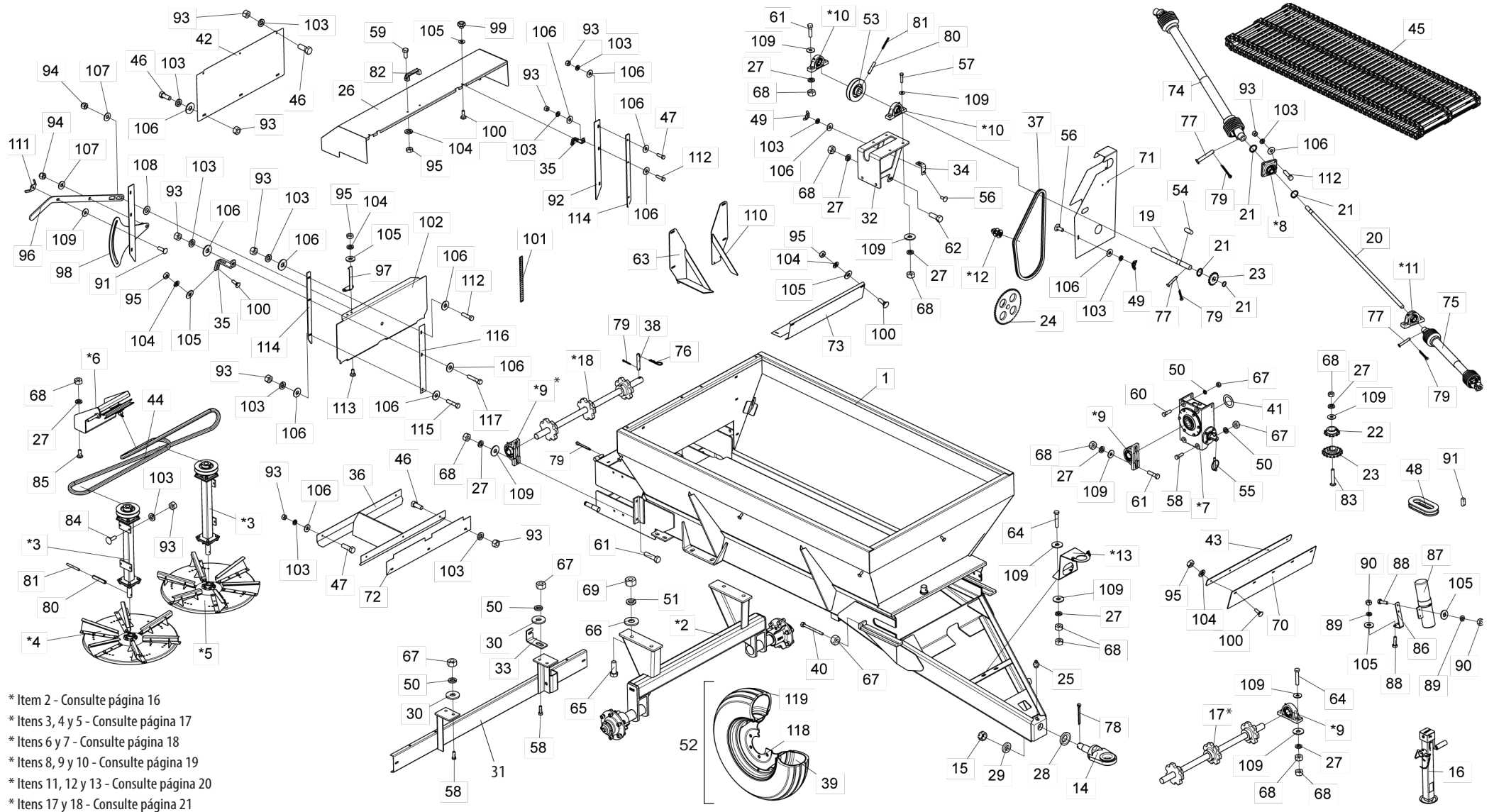
Distribuidor de Calcáreo, Fertilizante
y Abono Orgánico

 **BALDAN**

▪ Índice

<i>DCF-CO 3000 con Sistema Eje Cardan</i>	4	OPCIONES.....	22
<i>Tabla DCF-CO 3000 con Sistema Eje Cardan.....</i>	5 - 6	<i>Deflector de Lona Completo - Opcional para todos los modelos.....</i>	22
<i>DCF-CO 3000 con Motor Hidráulico</i>	7	<i>Kit de Acessórios Para Abafador - DCF-CO 3000/6000/8000 Hasta octubre de 2023.....</i>	23
<i>Tabla DCF-CO 3000 con Motor Hidráulico</i>	8 - 9	<i>Kit de Acessórios Para Abafador - DCF-CO 3000/6000/8000 Desde noviembre de 2023.....</i>	24
<i>DCF-CO 6000/8000 con Sistema Eje Cardan</i>	10	<i>Sistema de Conversión de Sistema Cardan para Motor Hidráulico</i>	25
<i>Tabla DCF-CO 6000/8000 con Sistema Eje Cardan</i>	11 - 12	<i>Caja de Dirección - Opcional para todos los modelos.....</i>	26
<i>DCF-CO 6000/8000 con Motor Hidráulico.....</i>	13	<i>Rueda Montada 11x15 BL 10 Ls. - Opcional para DCF-CO 3000/6000.....</i>	26
<i>Tabla DCF-CO 6000/8000 con Motor Hidráulico</i>	14 - 15	<i>Cinta Distribuidora Lateral 3 Líneas - Opcional</i>	27
<i>Soporte de la Rueda DCF-CO 3000.....</i>	16	<i>Cinta de la Cinta - Opcional.....</i>	28
<i>Soporte de la Rueda DCF-CO 6000/8000.....</i>	16	<i>Fijación de la Cinta - Opcional.....</i>	29
<i>Soporte Del Tensor Completo</i>	17	<i>Calcomania - Hasta abril de 2023</i>	30
<i>Disco Distribuidor De Calcareo Completo.....</i>	17	<i>Calcomania - Desde mayo de 2023.....</i>	31
<i>Soporte De la Polea Intermediaria Completo</i>	18		
<i>Caja De Transmision Reductora.....</i>	18		
<i>Cojinete Completo F-206.....</i>	19		
<i>Cojinete Completo GY 1108 KRRB</i>	19		
<i>Cojinete Completo GYE 30 KRRB</i>	19		
<i>Cojinete de Apoyo Completo</i>	20		
<i>Tensor de Cadena Completo.....</i>	20		
<i>Soporte De Apoyo Del Cardan</i>	20		
<i>Eje Delantero-Trasero Completo</i>	21		
<i>Bloque Anticavitación.....</i>	21		

• DCF-CO 3000 con Sistema Eje Cardan



* Item 2 - Consulte página 16

* Items 3, 4 y 5 - Consulte página 17

* Items 6 y 7 - Consulte página 18

* Items 8, 9 y 10 - Consulte página 19

* Items 11, 12 y 13 - Consulte página 20

* Items 17 y 18 - Consulte página 21

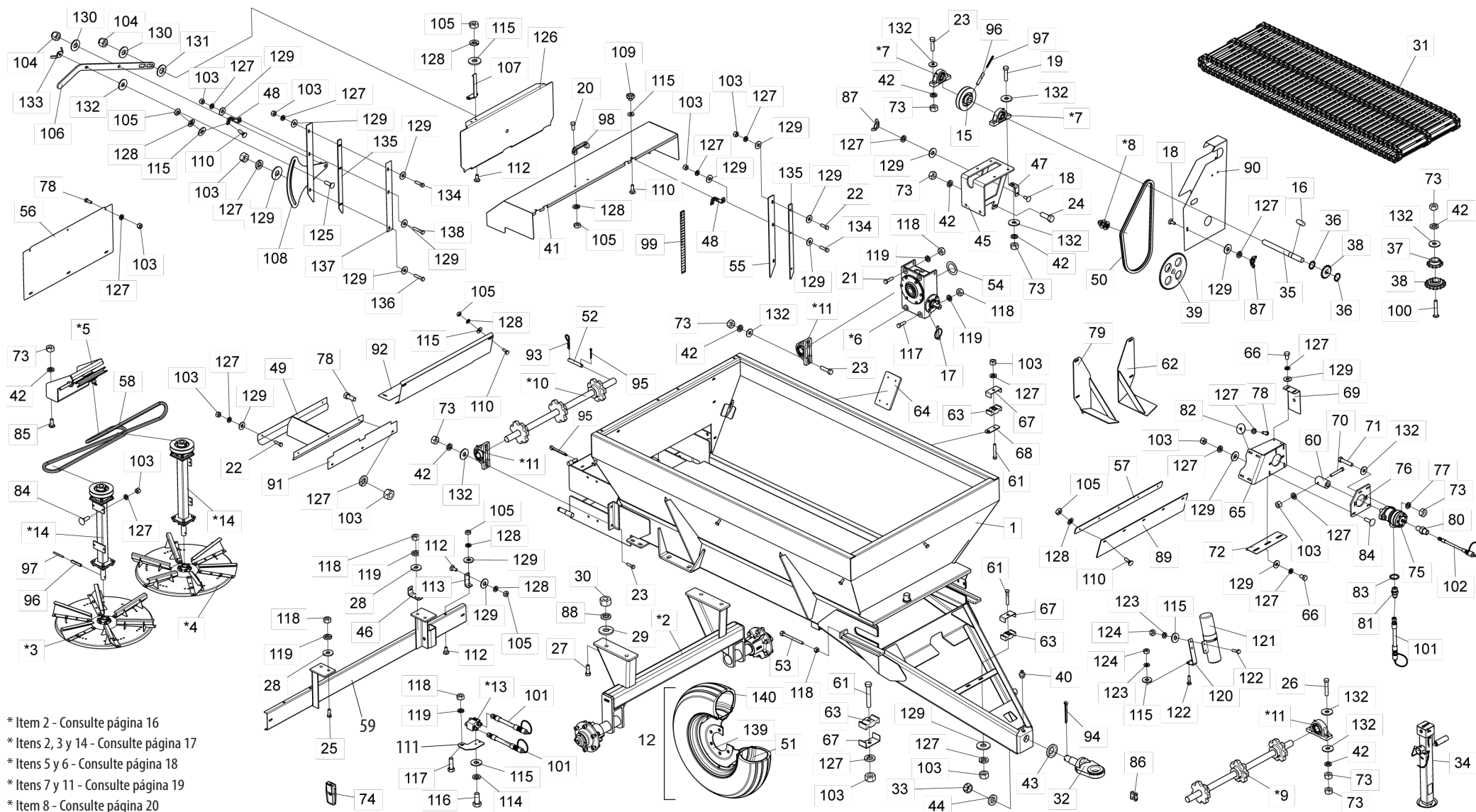
• Tabla DCF-CO 3000 con Sistema Eje Cardan

Item	Código	Descripción del producto	Todos	Item	Código	Descripción del producto	Todos
1	5091010128-2	Pala Completa	1	37	6020050081-7	Cadena Asa 50 79 Eslabones + Enmienda	1
*2	5530016957-0	Soporte de la Rueda	1	38	5432010908-9	Perno Ø1/2" X 66mm	1
*3	5530011600-0	Soporte Del Tensor Completo	2	39	6020050356-5	Camara De Aire 750X16	2
*4	5220010097-2	Disco Distribuidor De Calcareo Derecho Completo	1	40	6020317392-2	Tornillo Cab. Sextavada Ø5/8" x 7.1/2" 11F UNC GR5 RT (Bicromatizado)	2
*5	5220010096-4	Disco Distribuidor De Calcareo Izquierdo Completo	1	41	5024010816-7	Arandela Ø62 X Ø90 X 2mm	1
*6	5530011595-0	Soporte De la Polea Intermediaria Completa	1	42	5136012126-0	Chapa De 820 X 365 X 2,00mm	1
*7	6020059301-7	Caja de transmisión reductora -Relación de Transmisión 40:1	1	43	5136019813-1	Placa de 860 x 50 x 4.75 mm	1
*8	5368010481-2	Cojinete Montado F-206	1	44	6020051088-0	Correa C-143	1
*9	5368010479-0	Cojinete Cpl Gy 1108 Krrb	4	45	6020095894-5	Cinta Transportadora Doble Con 86 Eslabones (p/ Pala de 800mm)	1
*10	5368010480-4	Cojinete Cpl Gye 30 Krrb	2	46	6020310054-2	Tornillo Cab.Sextavada 3/8" X 1" 16F Unc1A Gr5 Rt	3
*11	5368030012-3	Cojinete De Apoyo Completo	1	47	6020310026-7	Tornillo Cab.Sextavada 3/8" X 1.1/4" 16F Unc1A Gr5 Rt	6
*12	5268010245-7	Tensor De Cadena Completo	1	48	6020050082-5	Cadena Asa 50 13 Eslabones + Enmienda	1
*13	5530011188-1	Soporte De Apoyo Del Cardan	1	49	6020030104-0	Tuerca Ø3/8" 16F Unc	2
14	5332010114-6	Enganche	1	50	6020010412-1	Arandela De Presión 5/8" Media Industrial	8
15	6020310857-8	Tuerca Sextavada 1.1/2" 12F Unf Gr2 Ch.2" Alt.30,00mm	1	51	6020010414-8	Arandela De Presión 3/4" Media Industrial	4
16	6020370264-0	Soporte Completo De Levantamiento (Gato Hidraulico)	1	52	5498100005-9	Rueda Completa 750 X 16	
17	5232012504-9	Eje Delantero Completo	1	53	5448010039-8	Polea De Ø30 X Ø153,5 X 48,5mm	1
*18	5232012506-5	Eje Izquierdo Completo	1	54	5140010028-8	Llaveta Cuad.5/16" X 19mm	1
19	5232190036-4	Eje Ø30 X 345mm	1	55	6020390292-4	Traba C/Argola Ø8 X 54mm	1
20	5232010766-0	Eje Ø30 X 1728mm	1	56	6020311160-9	Tornillo Cab.Francesa 3/8" X 1" 16F Unc1A Gr2 Rt	2
21	6020010263-3	Anillo De Retencion E-30 G501-030-01	4	57	6020311055-6	Tornillo Cab.Sextavada 1/2" X 2.1/4" 12F W Gr2 Rp	1
22	5256030032-8	Engranaje De 12 Dientes	1	58	6020310180-8	Tornillo Cab.Sextavada 5/8" X 2" 11F Unc1A Gr5 Rp	5
23	5256030033-6	Engranaje De 16 Dientes	2	59	6020312020-9	Tornillo Cab.Sextavada 5/16" X 3/4" 18F Unc1A Gr5 Rt	2
24	5256030045-0	Engranaje De 48 Dientes	1	60	6020311075-0	Tornillo Cab.Sextavada 5/8" X 2.1/4" 11F Unc1A Gr5 Rp	3
25	6020130108-7	Grasero 1/8"	1	61	6020310049-6	Tornillo Cab.Sextavada 1/2" X 2" 12F W Gr5 Rp	7
26	5464010069-1	Tapa De Proteccion	1	62	6020311051-3	Tornillo Cab.Sextavada 1/2" X 1.1/2" 12F W Gr2 Rt (Fosfatizado)	2
27	6020010410-5	Arandela De Presión 1/2" Media Industrial	2	63	5530018198-7	Soporte Derecho de la Compuerta	1
28	5024010327-0	Arandela Lisa De Ø45 X Ø87 X 12,00mm	1	64	6020311058-0	Tornillo Cab.Sextavada 1/2" X 2.3/4" 12F W Gr5 Rp	6
29	5024010217-7	Arandela Lisa De Ø39 X Ø68 X 12,00mm	1	65	6020311094-7	Tornillo Cab.Sextavada 3/4" X 2.1/4" 10F Unc1A Gr5 Rt	4
30	5024010298-3	Arandela Lisa De Ø17 X Ø44 X 4,75mm(Zincada)	4	66	5024010007-7	Arandela Lisa De Ø20,3 X Ø46,5 X 4,75mm	4
31	5530019576-7	Soporte Trasero	1	67	6020310760-1	Tuerca Sextavada 5/8" 11F Unc Gr5 Ch.1.1/16" Alt.15,00mm	10
32	5530011564-0	Soporte De Fijacion Del Cojinete	1	68	6020310754-7	Tuerca Sextavada 1/2" 12F W Gr5 Ch.7/8" Alt.12,00mm	27
33	5530010710-8	Soporte De Fijacion De La Tapa	1	69	6020310770-9	Tuerca Sextavada 3/4" 10F Unc Gr5 Ch.1.7/32" Alt.18,50mm	4
34	5530010109-6	Soporte Menor De Fijacion De La Tapa	1	70	5464010674-6	Protector de 980 X 152 x 3/16"	1
35	5530011568-2	Soporte Fijador de la Proteccion	2	71	5106010082-2	Tapa De La Proteccion de las Correas	1
36	5530011570-4	Soporte Del Protector	1	72	5464010071-3	Proteccion De 125 X 3/16" X 794mm	1

• Tabla DCF-CO 3000 con Sistema Eje Cardan

Item	Código	Descripción del producto	Todos	Item	Código	Descripción del producto	Todos
73	5464010072-1	Proteccion Interna De La Correa	1	109	5024010068-9	Arandela Lisa De Ø13,3 X Ø35,5 X 3,00mm	23
74	6020050161-9	Cardan Agrícola 1170 mm (Cerrado)	1	110	5530018199-5	Soporte Izquierdo de la Compuerta	1
75	6020050178-3	Eje Cardan Agrícola 790 mm (Cerrado)	1	111	5558010534-2	Traba Completa	1
76	6020390294-0	Traba Nma - Tipo "R" De Ø3,5 X 67mm(Especial)	4	112	6020311029-7	Tornillo Cab.Sextavada 3/8" X 1.1/2" 16F Unc1A Gr5 Rt	6
77	6020310827-6	Perno Ø9,10 X 51,85 mm	3	113	6020310142-5	Tornillo Cab.Francesa 5/16" X 3/4" 18F Unc1A Gr2 Rp	2
78	6020050118-0	Contraperno 1/4" X 2.1/2"	1	114	5530016958-8	Soporte de la Tapa de Apertura	2
79	6020050101-5	Contraperno 1/8" X 1"	9	115	6020311034-3	Tornillo Cab.Sextavada 3/8" X 1.3/4" 16F Unc1A Gr2 Rp	2
80	6020310510-2	Perno Elastico Pesado Ø10 X 55mm (Seeger Reno 701.220)	3	116	5136019826-3	Chapa de la Tapa de Apertura	2
81	6020310472-6	Perno Elastico Pesado Ø6 X 55mm (Seeger Reno 701.167)	3	117	6020310296-0	Tornillo Cab.Sextavada 3/8" X 2" 16F Unc1A Gr5 Rp	2
82	6020010922-0	Correa De Nylon Pmc 594 - 132 X 32 mm	1	118	6020350402-3	Llanta 5,5" X 16" 16.392	2
83	6020310254-5	Tornillo Cab.Francesa 1/2" X 3" 12F W Gr5 Rp	1	119	6020310406-8	Neumático 750 X 16 X 10 Telas	2
84	6020311090-4	Tornillo Cab.Francesa 3/8" X 1.1/4" 16F Unc1A Gr2 Rp	8				
85	6020311174-9	Tornillo Cab.Francesa 1/2" X 1.1/4" 12F W Gr2 Rt	4				
86	5136018098-4	Chapa de Fijación del Contenedor de Manual	1				
87	6020050642-4	Contentor Para Manual De Instrucciones	1				
88	6020310019-4	Tornillo Cab.Sextavada 1/4" X 1" 20F Unc1A Gr2 Rt	4				
89	6020010402-4	Arandela De Presión 1/4" Media Industrial	4				
90	6020310742-3	Tuerca Sextavada 1/4" 20F Unc Gr5 Ch.7/16" Alt.5,50mm	4				
91	6020311175-7	Tornillo Cab.Francesa 1/2" X 1.5/8" 12F W Gr2 Rt	1				
92	5136017482-8	Chapa de la Tapa de Apertura	1				
93	6020310746-6	Tuerca Sextavada 3/8" 16F Unc Gr5 Ch.9/16" Alt.8,50mm	2				
94	6020310759-8	Tuerca Sextavada Autobloqueo C/Nylon 5/8" 11F Unc Gr5 Ch.15/16" Alt.19,50mm	2				
95	6020310744-0	Tuerca Sextavada 5/16" 18F Unc Gr5 Ch.1/2" Alt.6,50mm	13				
96	5040010921-1	Barra de la Palanca	1				
97	5136015953-5	Chapa Indicadora De Abertura	1				
98	5530017559-6	Soporte de la Palanca	1				
99	6020250453-4	Perilla Femea Termoplastico Rosca 5/16" Unc	2				
100	6020310161-1	Tornillo Cab.Francesa 5/16" X 1" 18F Unc Gr2 Rt	11				
101	6020090569-8	Escala Graduada De 0 Hasta 22	1				
102	5538010704-9	Tapa Con Perno	1				
103	6020010406-7	Arandela De Presión 3/8" Media Industrial	2				
104	6020010404-0	Arandela De Presión 5/16" Media Industrial	1				
105	5024010073-5	Arandela Lisa De Ø8,5 X Ø20 X 2,00mm	14				
106	5024010075-1	Arandela Lisa De Ø10,3 X Ø25 X 2,00mm	21				
107	5024010239-8	Arandela Lisa De Ø16,5 X Ø37 X 3,00mm	2				
108	5024010258-4	Arandela Lisa De Ø20 X Ø38,5 X 3,00mm	1				

• DCF-CO 3000 con Motor Hidráulico



* Ítem 2 - Consulte página 16

* Ítems 2, 3 y 14 - Consulte página 17

* Ítems 5 y 6 - Consulte página 18

* Ítems 7 y 11 - Consulte página 19

* Ítem 8 - Consulte página 20

* Ítems 9, 10 y 13 - Consulte página 21

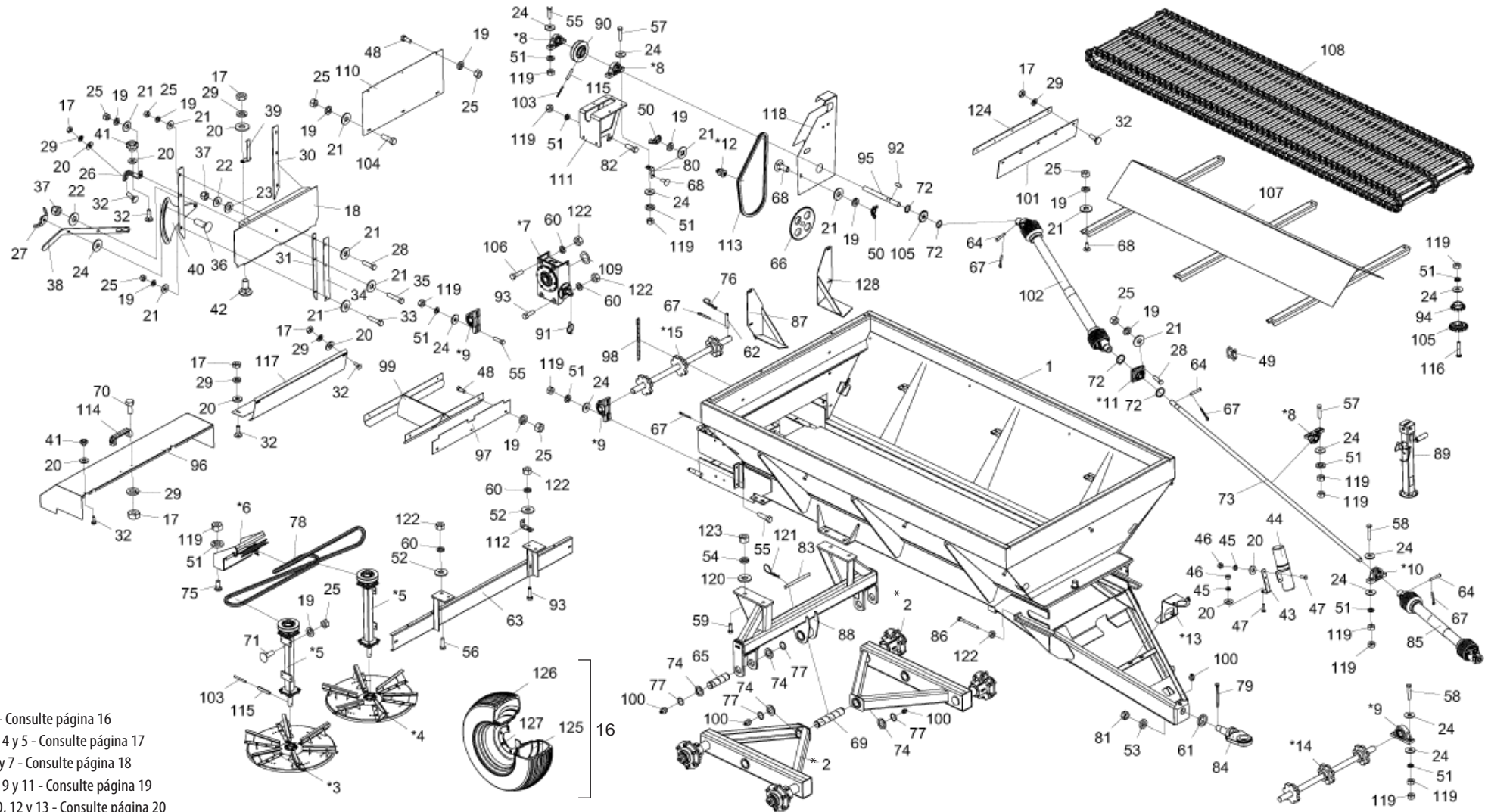
• Tabla DCF-CO 3000 con Motor Hidráulico

Item	Código	Descripción del producto	Todos	Item	Código	Descripción del producto	Todos
1	5091010140-1	Pala Completa	1	37	5256030032-8	Engranaje De 12 Dientes	1
*2	5530016957-0	Soporte de la Rueda	1	38	5256030033-6	Engranaje De 16 Dientes	2
*3	5220010097-2	Disco Distribuidor De Calcareo Derecho Completo	1	39	5256030045-0	Engranaje De 48 Dientes	1
*4	5220010096-4	Disco Distribuidor De Calcareo Izquierdo Completo	1	40	6020130108-7	Grasero 1/8"	1
*5	5530011595-0	Soporte De la Polea Intermediaria Completa	1	41	5464010069-1	Tapa De Proteccion	1
*6	6020059301-7	Caja de transmisión reductora -Relación de Transmisión 40:1	1	42	6020010410-5	Arandela De Presión 1/2" Media Industrial	20
*7	5368010480-4	Cojinete Cpl Gye 30 Krrb	2	43	5024010327-0	Arandela Lisa De Ø45 X Ø87 X 12,00mm	1
*8	5268010245-7	Tensor De Cadena Completo	1	44	5024010217-7	Arandela Lisa De Ø39 X Ø68 X 12,00mm	1
*9	5232012504-9	Eje Delantero Completo	1	45	5530011564-0	Soporte De Fijacion Del Cojinete	1
*10	5232012506-5	Eje Izquierdo Completo	1	46	5530010710-8	Soporte De Fijacion De La Tapa	1
*11	5368010479-0	Cojinete Cpl Gy 1108 Krrb	4	47	5530010109-6	Soporte Menor De Fijación De La Tapa	1
12	5498100005-9	Rueda Completa 750 X 16	2	48	5530011568-2	Soporte Fijador de la Proteccion	2
*13	5056010005-9	Bloque anticavitación/turbinas y soplador	1	49	5530011570-4	Soporte Del Protector	1
*14	5530011600-0	Soporte Del Tensor Completo	2	50	6020050081-7	Cadena Asa 50 79 Eslabones + Enmienda	1
15	5448010039-8	Polea De Ø30 X Ø153,5 X 48,5mm	1	51	6020050356-5	Camara De Aire 750X16	2
16	5140010028-8	Llaveta Cuad.5/16" X 19mm	1	52	5432010908-9	Perno Ø1/2" X 66mm	1
17	6020390292-4	Traba C/Argola Ø8 X 54mm	1	53	6020317392-2	Tornillo Cab. Sextavada Ø5/8" x 7.1/2" 11F UNC GR5 RT (Bicromatizado)	2
18	6020311160-9	Tornillo Cab.Francesa 3/8" X 1" 16F Unc1A Gr2 Rt	2	54	5024010816-7	Arandela Ø62 X Ø90 X 2mm	1
19	6020311055-6	Tornillo Cab.Sextavada 1/2" X 2.1/4" 12F W Gr2 Rp	1	55	5136017482-8	Chapa de la Tapa de Apertura	2
20	6020312020-9	Tornillo Cab.Sextavada 5/16" X 3/4" 18F Unc1A Gr5 Rt	2	56	5136012126-0	Chapa De 820 X 365 X 2,00mm	1
21	6020311075-0	Tornillo Cab.Sextavada 5/8" X 2.1/4" 11F Unc1A Gr5 Rp	2	57	5136019813-1	Placa de 860 x 50 x 4.75 mm	1
22	6020310296-0	Tornillo Cab.Sextavada 3/8" X 2" 16F Unc1A Gr5 Rp	2	58	6020051088-0	Correa C-143	1
23	6020310049-6	Tornillo Cab.Sextavada 1/2" X 2" 12F W Gr5 Rp	7	59	5530019576-7	Soporte Trasero	1
24	6020311051-3	Tornillo Cab.Sextavada 1/2" X 1.1/2" 12F W Gr2 Rt(Fosfatizado)	2	60	5080011857-0	Buje del Acolpamiento del Motor	1
25	6020310180-8	Tornillo Cab.Sextavada 5/8" X 2" 11F Unc1A Gr5 Rp	4	61	6020311037-8	Tornillo Cab.Sextavada 3/8" X 2.1/2" 16F Unc1A Gr2 Rp	3
26	6020311058-0	Tornillo Cab.Sextavada 1/2" X 2.3/4" 12F W Gr5 Rp	4	62	5530018199-5	Soporte Izquierdo de la Compuerta	1
27	6020311094-7	Tornillo Cab.Sextavada 3/4" X 2.1/4" 10F Unc1A Gr5 Rt	4	63	6020010723-6	Abrazadera	3
28	5024010298-3	Arandela Lisa De Ø17 X Ø44 X 4,75mm(Zincada)	4	64	5136017891-2	Chapa 222 X 130 X 12,5mm	1
29	5024010007-7	Arandela Lisa De Ø20,3 X Ø46,5 X 4,75mm	4	65	5530017344-5	Soporte de Fijación del Motor Hidráulico	1
30	6020310770-9	Tuerca Sextavada 3/4" 10F Unc Gr5 Ch.1.7/32" Alt.18,50mm	4	66	6020311030-0	Tornillo Cab.Sextavada 3/8" X 5/8" 16F Unc1A Gr2 Rt	4
31	6020095894-5	Cinta Transportadora Doble Con 86 Eslabones (p/ Pala de 800mm)	1	67	5068010160-1	Abrazadera	3
32	5332010114-6	Enganche	1	68	5530017331-3	Soporte Lateral de la Manguera	1
33	6020310857-8	Tuerca Sextavada 1.1/2" 12F Unf Gr2 Ch.2" Alt.30,00mm	1	69	5464010592-8	Protección del Eje del Motor	1
34	6020370264-0	Soporte Completo De Levantamiento (Gato Hidraulico)	1	70	6020312519-7	Tornillo Cab.Sextavada 3/8" X 2.3/4" 16F Unc1A Gr5 Rp	1
35	5232190036-4	Eje Ø30 X 345mm	1	71	6020312300-3	Tornillo Cab.Sextavada 1/2" X 2.1/2" 12F W Gr5 Rp	2
36	6020010263-3	Anillo De Retencion E-30 G501-030-01	2	72	5464010594-4	Protección Inferior del Motor Hidráulico	1

• Tabla DCF-CO 3000 con Motor Hidráulico

Item	Código	Descripción del producto	Todos	Item	Código	Descripción del producto	Todos
73	6020310754-7	Tuerca Sextavada 1/2" 12F W Gr5 Ch.7/8" Alt.12,00mm	25	109	6020250453-4	Perilla Femea Termoplastico Rosca 5/16" Unc	2
74	6020395112-7	Tacómetro Modelo-Td-812 Digital Portatil Optico C/Mira Laser	1	110	6020310161-1	Tornillo Cab.Francesa 5/16" X 1" 18F Unc Gr2 Rt	11
75	6020251739-3	Motor Omr-80-Cil A2-7/8-7/16(151-7241)	1	111	5530019577-5	Soporte Lateral de la Manguera	1
76	5136017893-9	Chapa de Fijación del Motor Hidráulico	1	112	6020310142-5	Tornillo Cab.Francesa 5/16" X 3/4" 18F Unc1A Gr2 Rp	2
77	6020010395-8	Arandela De Presión M12 Media	1	113	5530017431-0	Soporte de Fijación de la Tapa	1
78	6020310054-2	Tornillo Cab.Sextavada 3/8" X 1" 16F Unc1A Gr5 Rt	10	114	6020040004-5	Arandela de Presión M8 Média	2
79	5530018198-7	Soporte Derecho de la Compuerta	1	115	5024010073-5	Arandela Lisa De Ø8,5 X Ø20 X 2,00mm	14
80	5412010290-0	Niple De R.1/4" Bsp X M12 X 1,5 X 35mm - Hexagonal 5/8"	1	116	6020311269-9	Tornillo Cab.Sextavada M8 X 1,25 X 20mm Cl8.8 Rt	2
81	5412010058-3	Niple De R.1/2" Bsp(G) X R.7/8" Unf X 47mm Con Hexagonal 1"	2	117	6020310180-8	Tornillo Cab.Sextavada 5/8" X 2" 11F Unc1A Gr5 Rp	1
82	5024010013-1	Arandela Lisa De Ø10,6 X Ø44 X 3,00mm	4	118	6020310760-1	Tuerca Sextavada 5/8" 11F Unc Gr5 Ch.1.1/16" Alt.15,00mm	10
83	6020010063-0	Anillo O'Ring 2-116 N3006-90Nbr (18,72)	2	119	6020010412-1	Arandela De Presión 5/8" Media Industrial	8
84	6020311090-4	Tornillo Cab.Francesa 3/8" X 1.1/4" 16F Unc1A Gr2 Rp	12	120	5136018098-4	Chapa de Fijación del Contenedor de Manual	1
85	6020311174-9	Tornillo Cab.Francesa 1/2" X 1.1/4" 12F W Gr2 Rt	4	121	6020050642-4	Contentor Para Manual De Instrucciones	1
86	6020090480-2	Enmienda T-26 C-2050	2	122	6020310019-4	Tornillo Cab.Sextavada 1/4" X 1" 20F Unc1A Gr2 Rt	4
87	6020030104-0	Tuerca Ø3/8" 16F Unc	2	123	6020010402-4	Arandela De Presión 1/4" Media Industrial	4
88	6020010414-8	Arandela De Presión 3/4" Media Industrial	4	124	6020310742-3	Tuerca Sextavada 1/4" 20F Unc Gr5 Ch.7/16" Alt.5,50mm	4
89	5464010674-6	Protector de 980 X 152 x 3/16"	1	125	6020311175-7	Tornillo Cab.Francesa 1/2" X 1.5/8" 12F W Gr2 Rt	1
90	5106010189-6	Tapa de Protección de las Correas	1	126	5538010704-9	Tapa Con Perno	1
91	5464010071-3	Proteccion De 125 X 3/16" X 794mm	1	127	6020010406-7	Arandela De Presión 3/8" Media Industrial	41
92	5464010072-1	Proteccion Interna De La Correa	1	128	6020010404-0	Arandela De Presión 5/16" Media Industrial	13
93	6020390294-0	Traba Nma - Tipo "R" De Ø3,5 X 67mm(Especial)	4	129	5024010075-1	Arandela Lisa De Ø10,3 X Ø25 X 2,00mm	29
94	6020050118-0	Contraperno 1/4" X 2.1/2"	1	130	5024010239-8	Arandela Lisa De Ø16,5 X Ø37 X 3,00mm	2
95	6020050101-5	Contraperno 1/8" X 1"	3	131	5024010258-4	Arandela Lisa De Ø20 X Ø38,5 X 3,00mm	1
96	6020310510-2	Perno Elastico Pesado Ø10 X 55mm (Seeger Reno 701.220)	3	132	5024010068-9	Arandela Lisa De Ø13,3 X Ø35,5 X 3,00mm	20
97	6020310472-6	Perno Elastico Pesado Ø6 X 55mm (Seeger Reno 701.167)	3	133	5558010534-2	Traba Completa	1
98	6020010922-0	Correa De Nylon Pmc 594 - 132 X 32 mm	1	134	6020311034-3	Tornillo Cab.Sextavada 3/8" X 1.3/4" 16F Unc1A Gr2 Rp	2
99	6020090569-8	Escala Graduada De 0 Hasta 22	1	135	5530016958-8	Soporte de la Tapa de Apertura	2
100	6020311057-2	Tornillo Cab.Sextavada 1/2" X 3" 12F W Gr5 Rp	1	136	6020311034-3	Tornillo Cab.Sextavada 3/8" X 1.3/4" 16F Unc1A Gr2 Rp	2
101	5372011064-0	Manguera Ø1/2" X 5400mm Con 1Trg E 1Trf C/Enganche Rapido Macho	2	137	5136019826-3	Chapa de la Tapa de Apertura	1
102	5372011158-2	Manguera Ø1/4" X 4700mm C/ 1Trg y 1Trf C/Enganche Rápido Macho	1	138	6020310296-0	Tornillo Cab.Sextavada 3/8" X 2" 16F Unc1A Gr5 Rp	1
103	6020310746-6	Tuerca Sextavada 3/8" 16F Unc Gr5 Ch.9/16" Alt.8,50mm	31	139	6020350402-3	Llanta 5,5" X 16" 16.392	2
104	6020310759-8	Tuerca Sextavada Autobloqueo C/Nylon 5/8" 11F Unc Gr5 Ch.15/16" Alt.19,50mm	2	140	6020310406-8	Neumático 750 X 16 X 10 Telas	2
105	6020310744-0	Tuerca Sextavada 5/16" 18F Unc Gr5 Ch.1/2" Alt.6,50mm	13				
106	5040010921-1	Barra de la Palanca	1				
107	5136015953-5	Chapa Indicadora De Abertura	1				
108	5530017559-6	Soporte de la Palanca	1				

• DCF-CO 6000/8000 con Sistema Eje Cardan



* Item 2 - Consulte página 16

* Itens 3, 4 y 5 - Consulte página 17

* Itens 6 y 7 - Consulte página 18

* Itens 8, 9 y 11 - Consulte página 19

* Itens 10, 12 y 13 - Consulte página 20

* Itens 14 y 15 - Consulte página 21

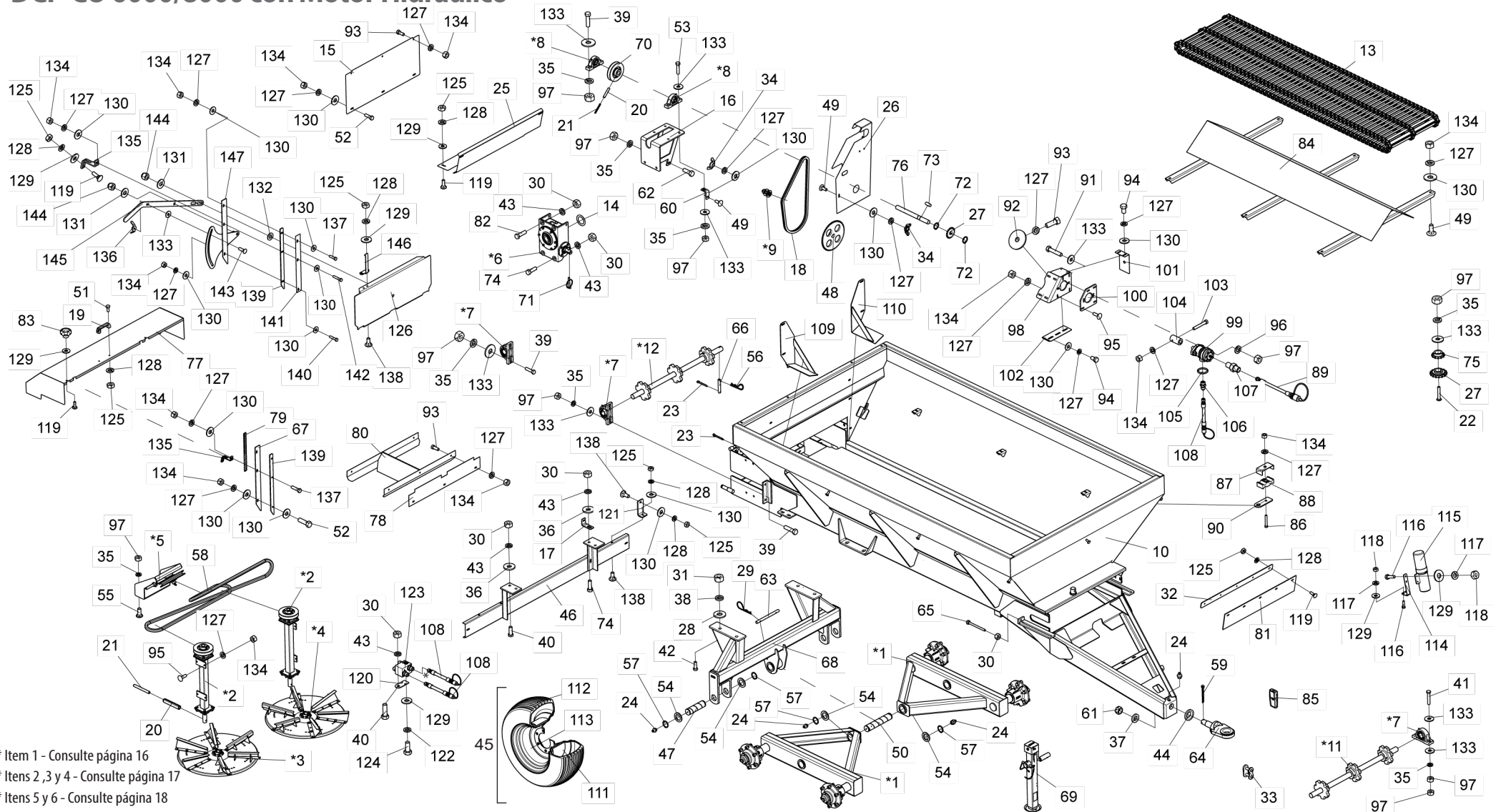
• Tabla DCF-CO 6000/8000 con Sistema Eje Cardan

Item	Código	Descripción del producto	Todos		Item	Código	Descripción del producto	Todos	
			DCF-CO 6000	DCF-CO 8000				DCF-CO 6000	DCF-CO 8000
*1	5091010125-8	Pala Completa		1	35	6020310296-0	Tornillo Cab.Sextavada 3/8" X 2" 16F Unc1A Gr5 Rp	1	
*1	5091010126-6	Pala Completa	1		36	6020311175-7	Tornillo Cab.Francesa 1/2" X 1.5/8" 12F W Gr2 Rt	1	
*2	5530016954-5	Soporte de la Rueda	2		37	6020310759-8	Tuerca Sextavada Autobloqueo C/Nylon 5/8" 11F Unc Gr5 Ch.15/16" Alt.19,50mm	2	
*3	5220010097-2	Disco Distribuidor De Calcareo Derecho Completo	1		38	5040010921-1	Barra de la Palanca	1	
*4	5220010096-4	Disco Distribuidor De Calcareo Izquierdo Completo	1		39	5136015953-5	Chapa Indicadora De Abertura	1	
*5	5530011600-0	Soporte Del Tensor Completo	2		40	5530017559-6	Soporte de la Palanca	1	
*6	5530011595-0	Soporte De la Polea Intermediaria Completa	1		41	6020250453-4	Perilla Femea Termoplastico Rosca 5/16" Unc	2	
*7	6020059301-7	Caja de transmisión reductora -Relación de Transmisión 40:1	1		42	6020310142-5	Tornillo Cab.Francesa 5/16" X 3/4" 18F Unc1A Gr2 Rp	2	
*8	5368010480-4	Cojinete Cpl Gye 30 Krrb	3		43	5136018098-4	Chapa de Fijación del Contenedor de Manual	1	
*9	5368010479-0	Cojinete Cpl Gy 1108 Krrb	4		44	6020050642-4	Contentor Para Manual De Instrucciones	1	
*10	5368030012-3	Cojinete De Apoyo Completo	1		45	6020010402-4	Arandela De Presión 1/4" Media Industrial	4	
*11	5368010481-2	Cojinete Montado F-206	1		46	6020310742-3	Tuerca Sextavada 1/4" 20F Unc Gr5 Ch.7/16" Alt.5,50mm	4	
*12	5268010245-7	Tensor De Cadena Completo	1		47	6020310019-4	Tornillo Cab.Sextavada 1/4" X 1" 20F Unc1A Gr2 Rt	4	
*13	5530011188-1	Soporte De Apoyo Del Cardan	1		48	6020310054-2	Tornillo Cab.Sextavada 3/8" X 1" 16F Unc1A Gr5 Rt	6	
*14	5232012504-9	Eje Delantero Completo	1		49	6020090480-2	Enmienda T-26 C-2050	2	
*15	5232012506-5	Eje Izquierdo Completo	1		50	6020030104-0	Tuerca Ø3/8" 16F Unc	1	
16	5498100005-9	Rueda Completa 750 X 16		4	51	6020010410-5	Arandela De Presión 1/2" Media Industrial	23	
16	5498100072-5	Rueda Completa 11 X 15 - Bl 10 Telas		4	52	5024010298-3	Arandela Lisa De Ø17 X Ø44 X 4,75mm(Zincada)	4	
17	6020310744-0	Tuerca Sextavada 5/16" 18F Unc Gr5 Ch.1/2" Alt.6,50mm	13		53	5024010217-7	Arandela Lisa De Ø39 X Ø68 X 12,00mm	1	
18	5538010704-9	Tapa Con Perno	1		54	6020010414-8	Arandela De Presión 3/4" Media Industrial	4	
19	6020010406-7	Arandela De Presión 3/8" Media Industrial	35		55	6020310049-6	Tornillo Cab.Sextavada 1/2" X 2" 12F W Gr5 Rp		7
20	5024010073-5	Arandela Lisa De Ø8,5 X Ø20 X 2,00mm	14		55	6020311054-8	Tornillo Cab.Sextavada 1/2" X 2" 12F W Gr2 Rp	7	
21	5024010075-1	Arandela Lisa De Ø10,3 X Ø25 X 2,00mm	27		56	6020310180-8	Tornillo Cab.Sextavada 5/8" X 2" 11F Unc1A Gr5 Rp	4	
22	5024010239-8	Arandela Lisa De Ø16,5 X Ø37 X 3,00mm	1		57	6020311055-6	Tornillo Cab.Sextavada 1/2" X 2.1/4" 12F W Gr2 Rp	3	
23	5024010258-4	Arandela Lisa De Ø20 X Ø38,5 X 3,00mm	1		58	6020311058-0	Tornillo Cab.Sextavada 1/2" X 2.3/4" 12F W Gr5 Rp	6	
24	5024010068-9	Arandela Lisa De Ø13,3 X Ø35,5 X 3,00mm	25		59	6020311094-7	Tornillo Cab.Sextavada 3/4" X 2.1/4" 10F Unc1A Gr5 Rt	4	
25	6020310746-6	Tuerca Sextavada 3/8" 16F Unc Gr5 Ch.9/16" Alt.8,50mm	33		60	6020010412-1	Arandela De Presión 5/8" Media Industrial	8	
26	5530011568-2	Soporte Fijador de la Proteccion	2		61	5024010327-0	Arandela Lisa De Ø45 X Ø87 X 12,00mm	1	
27	5558010534-2	Traba Completa	1		62	5432010908-9	Perno Ø1/2" X 66mm	1	
28	6020311034-3	Tornillo Cab.Sextavada 3/8" X 1.3/4" 16F Unc1A Gr2 Rp	1		63	5530011569-0	Soporte Trasero	1	
29	6020010404-0	Arandela De Presión 5/16" Media Industrial	13		64	6020310827-6	Perno Ø9,10 X 51,85 mm	3	
30	5136017482-8	Chapa de la Tapa de Apertura	2		65	5232190008-9	Eje Ø50 X 180mm	2	
31	5530016958-8	Soporte de la Tapa de Apertura	2		66	5256030045-0	Engranaje De 48 Dientes	1	
32	6020310161-1	Tornillo Cab.Francesa 5/16" X 1" 18F Unc Gr2 Rt	11		67	6020050101-5	Contraperno 1/8" X 1"	9	
33	6020311034-3	Tornillo Cab.Sextavada 3/8" X 1.3/4" 16F Unc1A Gr2 Rp	5	7	68	6020311160-9	Tornillo Cab.Francesa 3/8" X 1" 16F Unc1A Gr2 Rt	8	
34	5136019826-3	Chapa de la Tapa de Apertura	2		69	5232190009-7	Eje Ø50 X 266mm	1	

• Tabla DCF-CO 6000/8000 con Sistema Eje Cardan

Item	Código	Descripción del producto	Todos		Item	Código	Descripción del producto	Todos	
			DCF-CO 6000	DCF-CO 8000				DCF-CO 6000	DCF-CO 8000
70	6020312020-9	Tornillo Cab.Sextavada 5/16" X 3/4" 18F Unc1A Gr5 Rt	2		105	5256030033-6	Engranaje De 16 Dientes	2	
71	6020311090-4	Tornillo Cab.Francesa 3/8" X 1.1/4" 16F Unc1A Gr2 Rp	8		106	6020311075-0	Tornillo Cab.Sextavada 5/8" X 2.1/4" 11F Unc1A Gr5 Rp	2	
72	6020010263-3	Anillo De Retencion E-30 G501-030-01	4		107	5207010003-7	Deflector De La Cinta Transportadora	1	
73	5232010755-5	Eje Ø30 X 2398mm	1		108	6020090566-3	Cinta Transportadora Doble Con 111 Eslabones (p/ Pala de 800mm)	1	
74	5024010222-3	Arandela Lisa De Ø50,5 X Ø76 X 6.30mm	6		109	5024010816-7	Arandela Ø62 X Ø90 X 2mm	1	
75	6020311174-9	Tornillo Cab.Francesa 1/2" X 1.1/4" 12F W Gr2 Rt	4		110	5136012126-0	Chapa De 820 X 365 X 2,00mm	1	
76	6020390294-0	Traba Nma - Tipo "R" De Ø3,5 X 67mm(Especial)	4		111	5530011564-0	Soporte De Fijacion Del Cojinete	1	
77	6020010294-3	Anillo De Retencion E-50 G501-050-01	6		112	5530010710-8	Soporte De Fijacion De La Tapa	1	
78	6020051088-0	Correa C-143	1		113	6020050081-7	Cadena Asa 50 79 Eslabones + Enmienda	1	
79	6020050118-0	Contraperno 1/4" X 2.1/2"	1		114	6020010922-0	Correa De Nylon Pmc 594 - 132 X 32 mm	1	
80	5530010109-6	Soporte Menor De Fijacion De La Tapa	1		115	6020310510-2	Perno Elastico Pesado Ø10 X 55mm (Seegeer Reno 701.220)	3	
81	6020310857-8	Tuerca Sextavada 1.1/2" 12F Unf Gr2 Ch.2" Alt.30,00mm	1		116	6020310254-5	Tornillo Cab.Francesa 1/2" X 3" 12F W Gr5 Rp		1
82	6020311051-3	Tornillo Cab.Sextavada 1/2" X 1.1/2" 12F W Gr2 Rt(Fosfatizado)	2		116	6020317484-8	Tornillo Cab.Francesa 1/2" X 4" 12F W Gr2 Rp		1
83	5432010763-9	Perno de Traba del Soporte de la Rueda	1		117	5464010072-1	Proteccion Interna De La Correa	1	
84	5332010018-2	Enganche	1		118	5106010082-2	Tapa De La Proteccion de las Correas	1	
85	6020050178-3	Eje Cardan Agrícola 790 mm (Cerrado)	1		119	6020310754-7	Tuerca Sextavada 1/2" 12F W Gr5 Ch.7/8" Alt.12,00mm	31	
86	6020312093-4	Tornillo Cab.Sextavada 5/8" X 7.1/2" 11F Unc Gr5 Rp	2		120	5024010007-7	Arandela Lisa De Ø20,3 X Ø46,5 X 4,75mm	4	
87	5530018198-7	Soporte Derecho de la Compuerta	1		121	6020390296-7	Traba Nma - Tipo "R" De Ø2,0 X 59mm	2	
88	5530016956-1	Soporte de la Rueda	1		122	6020310760-1	Tuerca Sextavada 5/8" 11F Unc Gr5 Ch.1.1/16" Alt.15,00mm	10	
89	6020370264-0	Soporte Completo De Levantamiento (Gato Hidraulico)	1		123	6020310770-9	Tuerca Sextavada 3/4" 10F Unc Gr5 Ch.1.7/32" Alt.18,50mm	4	
90	5448010039-8	Polea De Ø30 X Ø153,5 X 48,5mm	1		124	5136019813-1	Placa de 860 x 50 x 4.75 mm	1	
91	6020390292-4	Traba C/Argola Ø8 X 54mm	1		125	6020050356-5	Camara De Aire 750X16		4
92	5140010028-8	Llaveta Cuad.5/16" X 19mm	1		125	6020050362-0	Camara De Aire Pa 15/16		4
93	6020310180-8	Tornillo Cab.Sextavada 5/8" X 2" 11F Unc1A Gr5 Rp	5		126	6020310406-8	Neumático 750 X 16 X 10 Telas		4
94	5256030032-8	Engranaje De 12 Dientes	1		126	6020310413-0	Neumático 11X15 Raiado Bl 10 Telas		4
95	5232190036-4	Eje Ø30 X 345mm	1		127	6020350397-3	Llanta C/Anillo 10.0 Telas x 15" (Llanta11X15)		4
96	5464010069-1	Tapa De Proteccion	1		127	6020350402-3	Llanta 5,5" X 16" 16.392		4
97	5464010071-3	Proteccion De 125 X 3/16" X 794mm	1		128	5530018199-5	Soporte Izquierdo de la Compuerta	1	
98	6020090569-8	Escala Graduada De 0 Hasta 22	1						
99	5530011570-4	Soporte Del Protector	1						
100	6020130108-7	Grasero 1/8"	5						
101	5464010674-6	Protector de 980 X 152 x 3/16"	1						
102	6020050161-9	Cardan Agrícola 1170 mm (Cerrado)	1						
103	6020310472-6	Perno Elastico Pesado Ø6 X 55mm (Seegeer Reno 701.167)	3						
104	6020310026-7	Tornillo Cab.Sextavada 3/8" X 1.1/4" 16F Unc1A Gr5 Rt		7	5				

• DCF-CO 6000/8000 con Motor Hidráulico



- * Ítem 1 - Consulte página 16
- * Ítems 2, 3 y 4 - Consulte página 17
- * Ítems 5 y 6 - Consulte página 18
- * Ítems 7 y 8 - Consulte página 19
- * Ítem 9 - Consulte página 20
- * Ítems 11, 12 y 123 - Consulte página 21

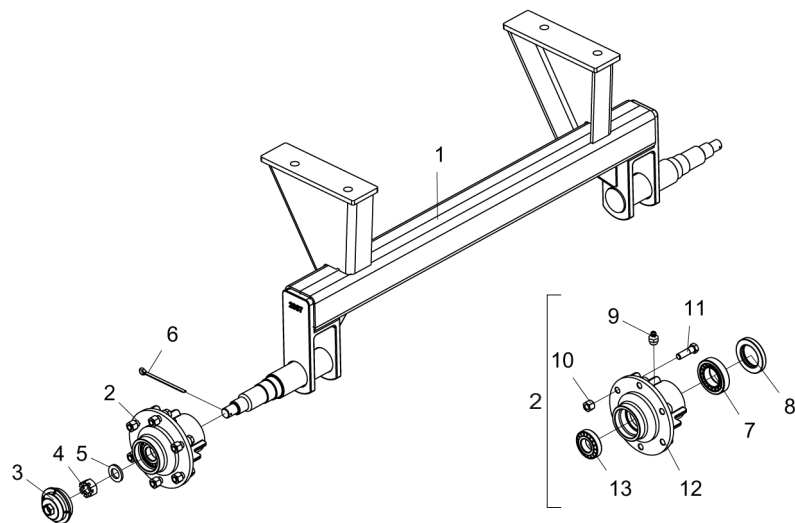
• Tabla DCF-CO 6000/8000 con Motor Hidráulico

Item	Código	Descripción del producto	Todos	DCF-CO 6000		Item	Código	Descripción del producto	Todos	DCF-CO 8000	
				DCF-CO 6000	DCF-CO 8000					DCF-CO 6000	DCF-CO 8000
*1	5530016954-5	Soporte de la Rueda	2			39	6020310049-6	Tornillo Cab.Sextavada 1/2" X 2" 12FW Gr5 Rp	7		
*2	5530011600-0	Soporte Del Tensor Completo	2			40	6020310180-8	Tornillo Cab.Sextavada 5/8" X 2" 11F Unc1A Gr5 Rp	4		
*3	5220010097-2	Disco Distribuidor De Calcareo Derecho Completo	1			41	6020311058-0	Tornillo Cab.Sextavada 1/2" X 2.3/4" 12FW Gr5 Rp	4		
*4	5220010096-4	Disco Distribuidor De Calcareo Izquierdo Completo	1			42	6020311094-7	Tornillo Cab.Sextavada 3/4" X 2.1/4" 10F Unc1A Gr5 Rt	4		
*5	5530011595-0	Soporte De la Polea Intermediaria Completa	1			43	6020010412-1	Arandela De Presión 5/8" Media Industrial	8		
*6	6020059301-7	Caja de transmisión reductora -Relación de Transmisión 40:1	1			44	5024010327-0	Arandela Lisa De Ø45 X Ø87 X 12,00mm	1		
*7	5368010479-0	Cojinete Cpl Gy 1108 Krrb	4			45	5498100005-9	Rueda Completa 750 X 16		4	
*8	5368010480-4	Cojinete Cpl Gye 30 Krrb	2			45	5498100072-5	Rueda Completa 11 X 15 - Bl 10 Telas			4
*9	5268010245-7	Tensor De Cadena Completo	1			46	5530011569-0	Soporte Trasero	1		
10	5091010139-8	Pala Completa		1		47	5232190008-9	Eje Ø50 X 180mm	2		
10	5091010138-0	Pala Completa			1	48	5256030045-0	Engranaje De 48 Dientes	1		
*11	5232012504-9	Eje Delantero Completo	1			49	6020311160-9	Tornillo Cab.Francesa 3/8" X 1" 16F Unc1A Gr2 Rt	8		
*12	5232012506-5	Eje Izquierdo Completo	1			50	5232190009-7	Eje Ø50 X 266mm	1		
13	6020090566-3	Cinta Transportadora Doble Con 111 Eslabones (p/ Pala de 800mm)	1			51	6020312020-9	Tornillo Cab.Sextavada 5/16" X 3/4" 18F Unc1A Gr5 Rt	2		
14	5024010816-7	Arandela Ø62 X Ø90 X 2mm	1			52	6020310026-7	Tornillo Cab.Sextavada 3/8" X 1.1/4" 16F Unc1A Gr5 Rt	5		
15	5136012126-0	Chapa De 820 X 365 X 2,00mm	1			53	6020311055-6	Tornillo Cab.Sextavada 1/2" X 2.1/4" 12F W Gr2 Rp	1		
16	5530011564-0	Soporte De Fijacion Del Cojinete	1			54	5024010222-3	Arandela Lisa De Ø50,5 X Ø76 X 6.30mm	6		
17	5530010710-8	Soporte De Fijacion De La Tapa	1			55	6020311174-9	Tornillo Cab.Francesa 1/2" X 1.1/4" 12F W Gr2 Rt	4		
18	6020050081-7	Cadena Asa 50 79 Eslabones + Enmienda	1			56	6020390294-0	Traba Nma - Tipo "R" De Ø3,5 X 67mm(Especial)	4		
19	6020010922-0	Correa De Nylon Pmc 594 - 132 X 32 mm	1			57	6020010294-3	Anillo De Retencion E-50 G501-050-01	6		
20	6020310510-2	Perno Elastico Pesado Ø10 X 55mm (Seeger Reno 701.220)	3			58	6020051088-0	Correa C-143	1		
21	6020310472-6	Perno Elastico Pesado Ø6 X 55mm (Seeger Reno 701.167)	3			59	6020050118-0	Contraperno 1/4" X 2.1/2"	1		
22	6020311057-2	Tornillo Cab.Sextavada 1/2" X 3" 12F W Gr5 Rp	1			60	5530010109-6	Soporte Menor De Fijacion De La Tapa	1		
23	6020050101-5	Contraperno 1/8" X 1"		3	4	61	6020310857-8	Tuerca Sextavada 1.1/2" 12F Unf Gr2 Ch.2" Alt.30,00mm	1		
24	6020130108-7	Grasero 1/8"	5			62	6020311051-3	Tornillo Cab.Sextavada 1/2" X 1.1/2" 12F W Gr2 Rt(Fosfatizado)	2		
25	5464010072-1	Proteccion Interna De La Correa	1			63	5432010763-9	Perno de Traba del Soporte de la Rueda	1		
26	5106010189-6	Tapa de Protección de las Correas	1			64	5332010018-2	Enganche	1		
27	5256030033-6	Engranaje De 16 Dientes	2			65	6020317392-2	Tornillo Cab. Sextavada Ø5/8" x 7.1/2" 11F UNC GR5 RT (Bicromatizado)	2		
28	5024010007-7	Arandela Lisa De Ø20,3 X Ø46,5 X 4,75mm	4			66	5432010908-9	Perno Ø1/2" X 66mm	1		
29	6020390296-7	Traba Nma - Tipo "R" De Ø2,0 X 59mm	2			67	5136017482-8	Chapa de la Tapa de Apertura	2		
30	6020310760-1	Tuerca Sextavada 5/8" 11F Unc Gr5 Ch.1.1/16" Alt.15,00mm	10			68	5530016956-1	Soporte de la Rueda	1		
31	6020310770-9	Tuerca Sextavada 3/4" 10F Unc Gr5 Ch.1.7/32" Alt.18,50mm	4			69	6020370264-0	Soporte Completo De Levantamiento (Gato Hidraulico)	1		
32	5136019813-1	Placa de 860 x 50 x 4.75 mm	1			70	5448010039-8	Polea De Ø30 X Ø153,5 X 48,5mm	1		
33	6020090480-2	Enmienda T-26 C-2050	2			71	6020390292-4	Traba C/Argola Ø8 X 54mm	1		
34	6020030104-0	Tuerca Ø3/8" 16F Unc	2			72	6020010263-3	Anillo De Retencion E-30 G501-030-01	2		
35	6020010410-5	Arandela De Presión 1/2" Media Industrial	20			73	5140010028-8	Llaveta Cuad.5/16" X 19mm	1		
36	5024010298-3	Arandela Lisa De Ø17 X Ø44 X 4,75mm(Zincada)	4			75	5256030032-8	Engranaje De 12 Dientes	1		
37	5024010217-7	Arandela Lisa De Ø39 X Ø68 X 12,00mm	1			76	5232190036-4	Eje Ø30 X 345mm	1		
38	6020010414-8	Arandela De Presión 3/4" Media Industrial	4			77	5464010069-1	Tapa De Proteccion	1		

• Tabla DCF-CO 6000/8000 con Motor Hidráulico

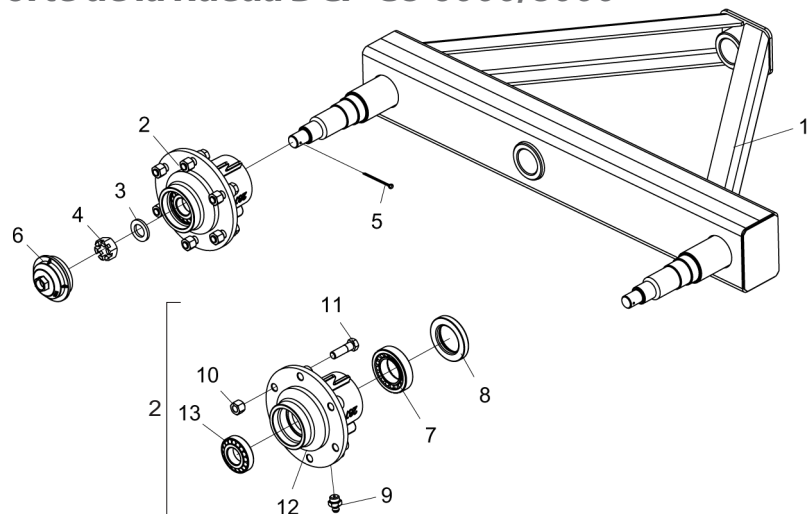
Item	Código	Descripción del producto	Todos	DCF-CO 6000		Item	Código	Descripción del producto	Todos	DCF-CO 8000	
				DCF-CO 6000	DCF-CO 8000					DCF-CO 6000	DCF-CO 8000
78	5464010071-3	Proteccion De 125 X 3/16" X 794mm	1			114	5136018098-4	Chapa de Fijación del Contenedor de Manual	1		
79	6020090569-8	Escala Graduada De 0 Hasta 22	1			115	6020050642-4	Contentor Para Manual De Instrucciones	1		
80	5530011570-4	Soporte Del Protector	1			116	6020310019-4	Tornillo Cab.Sextavada 1/4" X 1" 20F Unc1A Gr2 Rt	2		
81	5464010674-6	Protector de 980 X 152 x 3/16"	1			117	6020010402-4	Arandela De Presión 1/4" Media Industrial	4		
82	6020311075-0	Tornillo Cab.Sextavada 5/8" X 2.1/4" 11F Unc1A Gr5 Rp	2			118	6020310742-3	Tuerca Sextavada 1/4" 20F Unc Gr5 Ch.7/16" Alt.5,50mm	4		
83	6020250453-4	Perilla Femea Termoplastico Rosca 5/16" Unc	2			119	6020310161-1	Tornillo Cab.Francesa 5/16" X 1" 18F Unc Gr2 Rt	11		
84	5207010003-7	Deflector De La Cinta Transportadora	1			120	5530017430-1	Soporte Lateral de la Manguera	1		
85	6020395112-7	Tacómetro Modelo-Td-812 Digital Portatil Optico C/Mira Laser	1			121	5530017431-0	Soporte de Fijación de la Tapa	1		
86	6020311037-8	Tornillo Cab.Sextavada 3/8" X 2.1/2" 16F Unc1A Gr2 Rp	3			123	5056010005-9	Bloque anticavitación/turbinas y soplador	1		
87	5068010160-1	Abrazadera	3			124	6020311269-9	Tornillo Cab.Sextavada M8 X 1,25 X 20mm Cl8.8 Rt	2		
88	6020010723-6	Abrazadera	3			125	6020310744-0	Tuerca Sextavada 5/16" 18F Unc Gr5 Ch.1/2" Alt.6,50mm	15		
89	5372011070-5	Manguera Ø1/4" X 6400mm Con 1Trg Y 1Trf C/Enganche Rapido Macho	1			126	5538010704-9	Tapa Con Perno	1		
90	5530017331-3	Soporte Lateral de la Manguera	1			127	6020010406-7	Arandela De Presión 3/8" Media Industrial	49		
91	6020312300-3	Tornillo Cab.Sextavada 1/2" X 2.1/2" 12F W Gr5 Rp	2			128	6020010404-0	Arandela De Presión 5/16" Media Industrial	15		
92	5024010013-1	Arandela Lisa De Ø10,6 X Ø44 X 3,00mm	4			129	5024010073-5	Arandela Lisa De Ø8,5 X Ø20 X 2,00mm	16		
93	6020310054-2	Tornillo Cab.Sextavada 3/8" X 1" 16F Unc1A Gr5 Rt	12			130	5024010075-1	Arandela Lisa De Ø10,3 X Ø25 X 2,00mm	37		
94	6020311030-0	Tornillo Cab.Sextavada 3/8" X 5/8" 16F Unc1A Gr2 Rt	4			131	5024010239-8	Arandela Lisa De Ø16,5 X Ø37 X 3,00mm	1		
95	6020311090-4	Tornillo Cab.Francesa 3/8" X 1.1/4" 16F Unc1A Gr2 Rp	12			132	5024010258-4	Arandela Lisa De Ø20 X Ø38,5 X 3,00mm	1		
96	6020010395-8	Arandela De Presión M12 Media	1			133	5024010068-9	Arandela Lisa De Ø13,3 X Ø35,5 X 3,00mm	20		
97	6020310754-7	Tuerca Sextavada 1/2" 12F W Gr5 Ch.7/8" Alt.12,00mm	25			134	6020310746-6	Tuerca Sextavada 3/8" 16F Unc Gr5 Ch.9/16" Alt.8,50mm	39		
98	5530017343-7	Soporte de Fijación del Motor Hidráulico	1			135	5530011568-2	Soporte Fijador de la Proteccion	2		
99	6020251739-3	Motor Omr-80-Cil A2-7/8-7/16(151-7241)	1			136	5558010534-2	Traba Completa	1		
100	5136017893-9	Chapa de Fijación del Motor Hidráulico	1			137	5136019826-3	Chapa de la Tapa de Apertura	1		
101	5464010592-8	Protección del Eje del Motor	1			138	6020310142-5	Tornillo Cab.Francesa 5/16" X 3/4" 18F Unc1A Gr2 Rp	4		
102	5464010593-6	Protección Inferior del Motor Hidráulico	1			139	5530016958-8	Soporte de la Tapa de Apertura	2		
103	6020312519-7	Tornillo Cab.Sextavada 3/8" X 2.3/4" 16F Unc1A Gr5 Rp	1			140	6020311034-3	Tornillo Cab.Sextavada 3/8" X 1.3/4" 16F Unc1A Gr2 Rp	1		
104	5080011857-0	Buje del Acolpamiento del Motor	1			142	6020310296-0	Tornillo Cab.Sextavada 3/8" X 2" 16F Unc1A Gr5 Rp	2		
105	6020010063-0	Anillo O'Ring 2-116 N3006-90Nbr (18,72)	2			143	6020311175-7	Tornillo Cab.Francesa 1/2" X 1.5/8" 12F W Gr2 Rt	1		
106	5412010058-3	Niple De R.1/2" Bsp(G) X R.7/8" Unf X 47mm Con Hexagonal 1"	2			144	6020310759-8	Tuerca Sextavada Autobloqueo C/Nylon 5/8" 11F Unc Gr5 Ch.15/16" Alt.19,50mm	2		
107	5412010290-0	Niple De R.1/4" Bsp X M12 X 1,5 X 35mm - Hexagonal 5/8"	1			145	5040010921-1	Barra de la Palanca	1		
108	5372011064-0	Manguera Ø1/2" X 5400mm Con 1Trg E 1Trf C/Enganche Rapido Macho	2			146	5136015953-5	Chapa Indicadora De Abertura	1		
109	5530018198-7	Soporte Derecho de la Compuerta	1			147	5530017559-6	Soporte de la Palanca	1		
110	5530018199-5	Soporte Izquierdo de la Compuerta	1								
111	6020050356-5	Camara De Aire 750X16		4							
111	6020050362-0	Camara De Aire Pa 15/16			4						
112	6020310406-8	Neumático 750 X 16 X 10 Telas		4							
112	6020310413-0	Neumático 11X15 Raiado BI 10 Telas			4						
113	6020350402-3	Llanta 5,5" X 16" 16.392			4						
113	6020350397-3	Llanta C/Anillo 10.0 Telas x 15" (Llanta11X15)			4						

• Soporte de la Rueda DCF-CO 3000



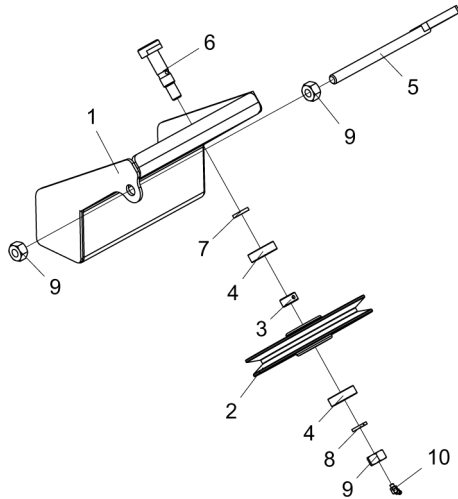
Item	Código	Descripción del producto	Todos
1	5232012197-3	Eje del Soporte de la Rueda	1
2	5204010535-2	Maza de la Rueda	2
3	5096010053-8	Tapa de la Maza	2
4	6020310800-4	Tuerca Sextavada 1" 14F Uns Gr5 Ch.1.1/2" Alt.22,00Mm	2
5	5024010039-5	Arandela Lisa De Ø26,2 X Ø44 X 4,75Mm(Zincado)	2
6	6020050108-2	Contraperno 3/16" X 2"	2
7	6020350056-7	Rodamiento 32210	2
8	6020350224-1	Retenedor Ø55,00 X Ø90,00 X 12,50Mm	2
9	6020130108-7	Grasero 1/8"	2
10	6020310816-0	Tuerca Sextavada Conica Doble De La Rueda 9/16" 18F Unf Gr5 Ch.7/8" Alt.19,00Mm	12
11	6020310998-1	Tornillo Cab.Sextavada 9/16" X 2" 18F Unf1A Gr5 Rp(Recartilhado)(Fosfatizado)	12
12	5204010536-0	Maza de la Rueda	2
13	6020350080-0	Rodamiento 30207	2

• Soporte de la Rueda DCF-CO 6000/8000



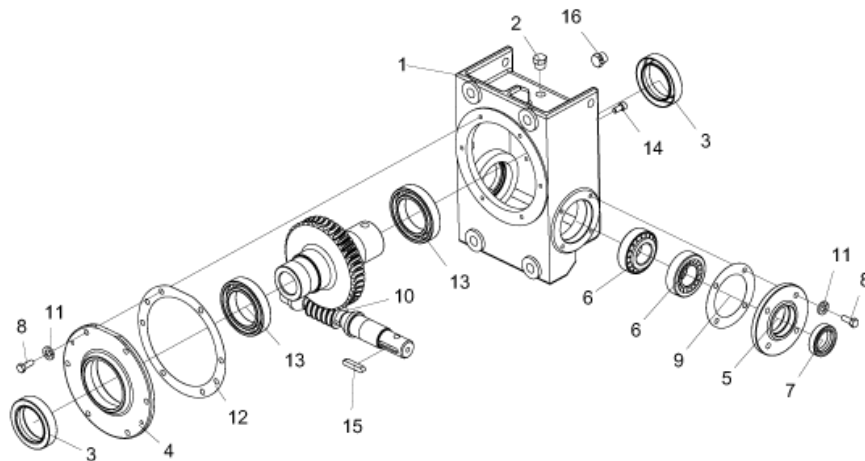
Item	Código	Descripción del producto	Todos
1	5530016955-3	Soporte de la Rueda	1
2	5204010535-2	Maza de la Rueda	2
3	5024010039-5	Arandela Lisa De Ø26,2 X Ø44 X 4,75Mm(Zincado)	2
4	6020310800-4	Tuerca Sextavada 1" 14F Uns Gr5 Ch.1.1/2" Alt.22,00Mm	2
5	6020050108-2	Contraperno 3/16" X 2"	2
6	5096010053-8	Tapa de la Maza	2
7	6020350056-7	Rodamiento 32210	4
8	6020350224-1	Retenedor Ø55,00 X Ø90,00 X 12,50Mm	4
9	6020130108-7	Grasero 1/8"	4
10	6020310816-0	Tuerca Sextavada Conica Doble De La Rueda 9/16" 18F Unf Gr5 Ch.7/8" Alt.19,00Mm	24
11	6020310998-1	Tornillo Cab.Sextavada 9/16" X 2" 18F Unf1A Gr5 Rp(Recartilhado)(Fosfatizado)	24
12	5204010536-0	Maza de la Rueda	4
13	6020350080-0	Rodamiento 30207	4

• Soporte De la Polea Intermediaria Completo



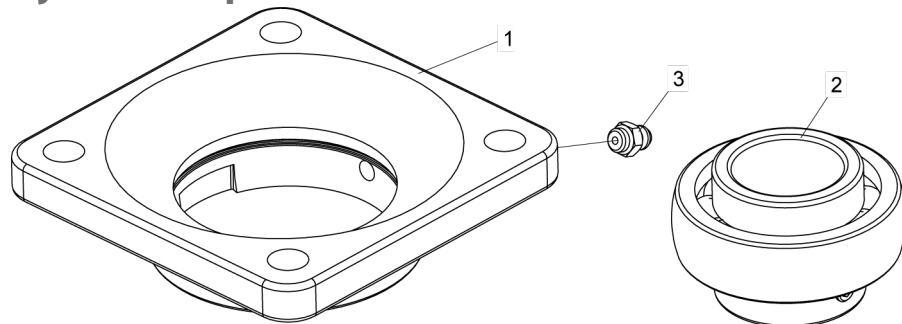
Item	Código	Descripción del producto	Todos
1	5530011596-8	Soporte Del Tensor Completo	1
2	5448010040-1	Polea De Ø47 X Ø220 X 41Mm	1
3	5080020738-7	Buje De Ø20 X Ø28 X 13,2Mm	1
4	6020350033-8	Rodamiento 6204-Z	2
5	5566090009-7	Varilla Del 270Mm	1
6	5232030147-5	Eje de Ø20 X 99,5mm	1
7	5080020737-9	Buje De Ø20 X Ø28 X 4,75Mm	1
8	6020010412-1	Arandela De Presión 5/8" Media Industrial	1
9	6020310760-1	Tuerca Sextavada 5/8" 11F Unc Gr5 Ch.1.1/16" Alt.15,00Mm	3
10	6020130106-0	Grasero 1/4"	1

• Caja De Transmision Reductora



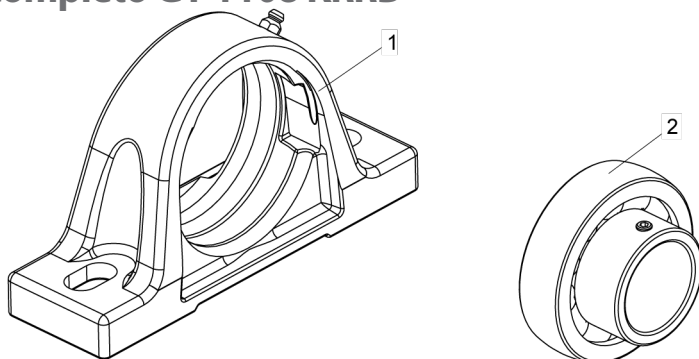
Item	Código	Descripción del producto	Todos
1	6020059302-5	Caja Reductora Suelta	1
2	6020030770-7	Tapón Cab.Sextavada 3/4" - R.3/8" - 19F - Bspt(Gas)(Macopema 52.03.16.012.004)	2
3	6020350292-6	Retenedor Ø59,90 X Ø85,60 X 17,50mm	2
4	6020395148-8	Tapa de la Caja	1
5	6020395060-0	Tapa Menor(Macopema 54.06.20.019.002)	1
6	6020350083-4	Rodamiento 32207	2
7	6020350273-0	Retenedor Ø35,00 X Ø52,00 X 12,00mm	1
8	6020312019-5	Tornillo Cab.Sextavada 5/16" X 7/8" 18F Unc1A Gr5 Rt	10
9	6020190121-1	Empaquetadura Ø73 X Ø110 X 1/64"	2
10	6020059303-3	Eje de corona del conjunto de piñón sin fin	1
11	6020010404-0	Arandela De Presión 5/16" Media Industrial	10
12	6020190122-0	Empaquetadura Ø154 X Ø193 X 1/64"	2
13	6020350884-3	Rodamiento Rigido De Esfera 6012	2
14	6020310194-8	Tornillo Allen C/C 5/16" X 5/8" 18F Unc1A Cl12.9 Rt(Fosfatizado)	1
15	6020058970-2	Llaveta de Q5/16" x 43mm	1
16	6020030769-3	Tapón Cab.Sextavada 3/4" - R.3/8" - 19F - Bspt(Gas C/Agujero De Ø3,18mm)(Macopema 54.06.02.022.002)	1

• Cojinete Completo F-206



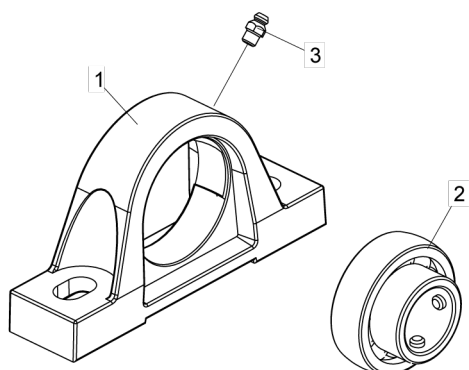
Item	Código	Descripción del producto	Todos
1	6020250425-9	Cojinete F-206 (Frm)	1
2	6020350107-5	Rodamiento Gye-30 Kbb	1
3	6020130100-1	Grasero 1/4"	1

• Cojinete Completo GY 1108 KRRB



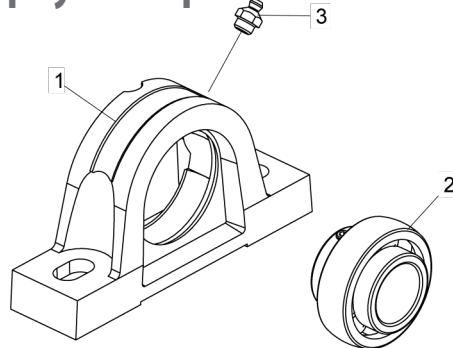
Item	Código	Descripción del producto	Todos
1	6020250404-6	Cojinete P/Rodamiento P-208	1
2	6020350106-7	Rodamiento Gy-1108 Krrb	1

• Cojinete Completo GYE 30 KRRB



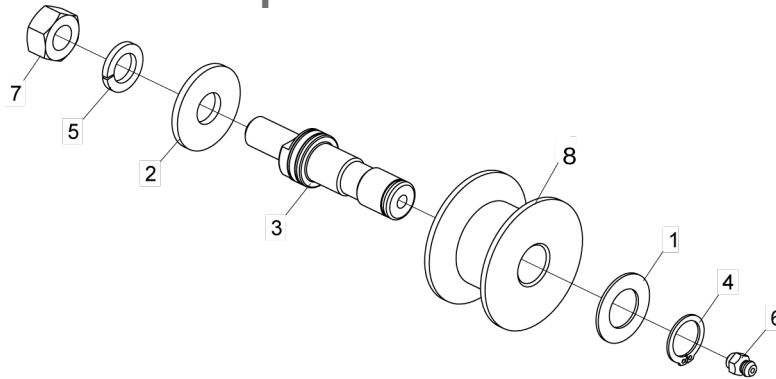
Item	Código	Descripción del producto	Todos
1	6020250428-3	Cojinete P-206	1
2	6020350107-5	Rodamiento Gye-30 Kbb	1
3	6020130100-1	Grasero 1/4"	1

• Cojinete de Apoyo Completo



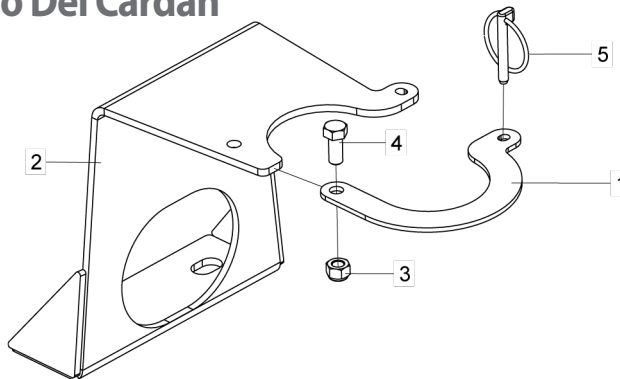
Item	Código	Descripción del producto	Todos
1	5368030011-5	Cojinete De Apoyo	1
2	6020350004-4	Rodamiento Ge-30K Rrb	1
3	6020130108-7	Grasero 1/8"	1

• Tensor de Cadena Completo



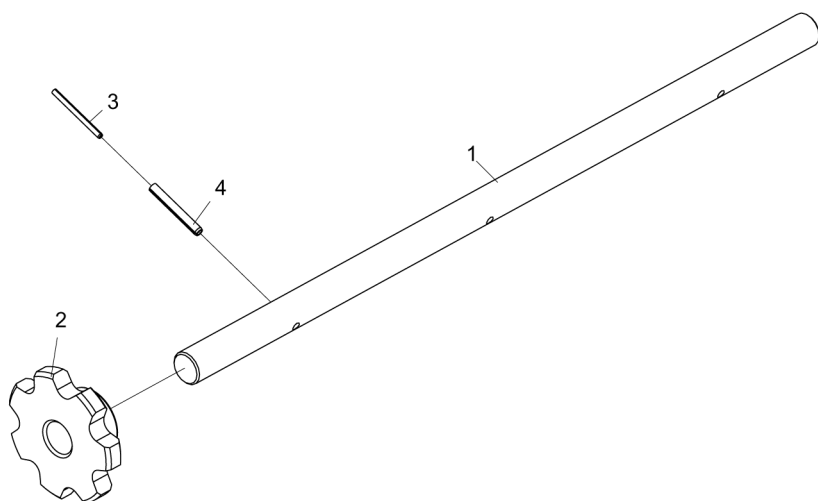
Item	Código	Descripción del producto	Todos
1	5024010059-0	Arandela Lisa De Ø16,5 X Ø29 X 1,21Mm	1
2	5024010068-9	Arandela Lisa De Ø13,3 X Ø35,5 X 3,00Mm	1
3	5232012027-6	Eje Del Tensor	1
4	6020010252-8	Anillo De Retencion E-16 G501-016-01	1
5	6020010395-8	Arandela De Presión M12 Media	1
6	6020130100-1	Grasero 1/4"	1
7	6020310820-9	Tuerca Sextavada M12 X 1,75 Ma Cl8 Ch.19Mm Alt.10,00Mm	1
8	6020350849-5	Roldana Del Tensor	1

• Soporte De Apoyo Del Cardan



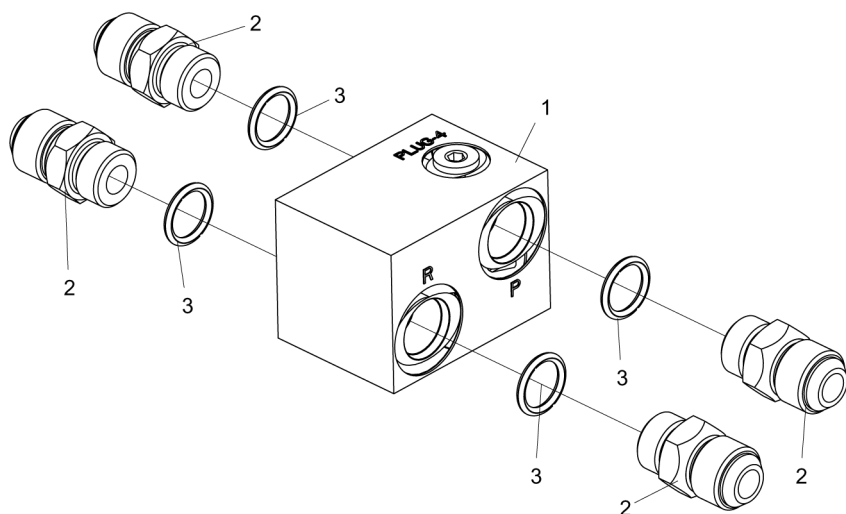
Item	Código	Descripción del producto	Todos
1	5136012099-0	Chapa Superior Del Soporte Del Cardan	1
2	5530011819-3	Soporte del Eje Cardan	1
3	6020310813-6	Tuerca Sextavada Autobloqueo C/Nylon 5/16" 18F Unc Gr5 Ch.1/2" Alt.9,00Mm	1
4	6020312020-9	Tornillo Cab.Sextavada 5/16" X 3/4" 18F Unc1A Gr5 Rt	1
5	6020390293-2	Traba C/Argola Ø5,75 X 40Mm	1

• Eje Delantero-Trasero Completo



Item	Código	Descripción del producto	Todos	Delantero	Trasero
1	5232010752-0	Eje Delantero		1	
1	5232012403-4	Eje de Ø1.1/2" x 1230mm			1
2	5256010529-0	Engranaje De 7 Dientes	3		
3	6020310487-4	Perno Elastico Pesado Ø6 X 75mm (Seeger Reno 701.171)	3		
4	6020310489-0	Perno Elastico Pesado Ø10 X 75mm (Seeger Reno 701.224)	3		

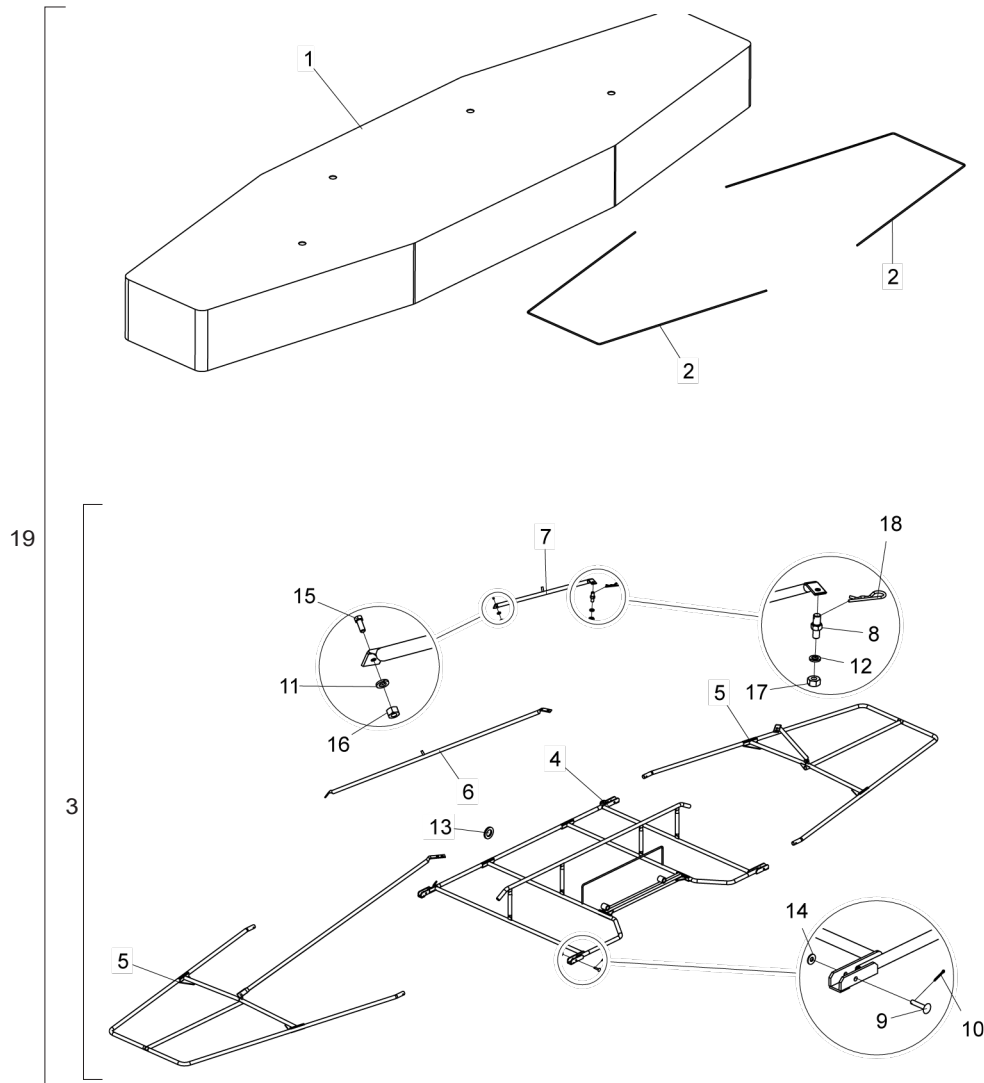
• Bloque Anticavitación



Item	Código	Descripción del producto	Todos
1	6020030749-9	Bloques Anti Cavitacao Para Turbinas y Soprador(Hfb160531)	1
2	5412010219-5	Niple De R.1/2" Bsp(G) X R.3/4" Unf X 40Mm Hexagonal 7/8"	4
3	6020010022-3	Anillo O'Ring 2-114 N3006-90Nbr (15,54)	4

■ Opciones

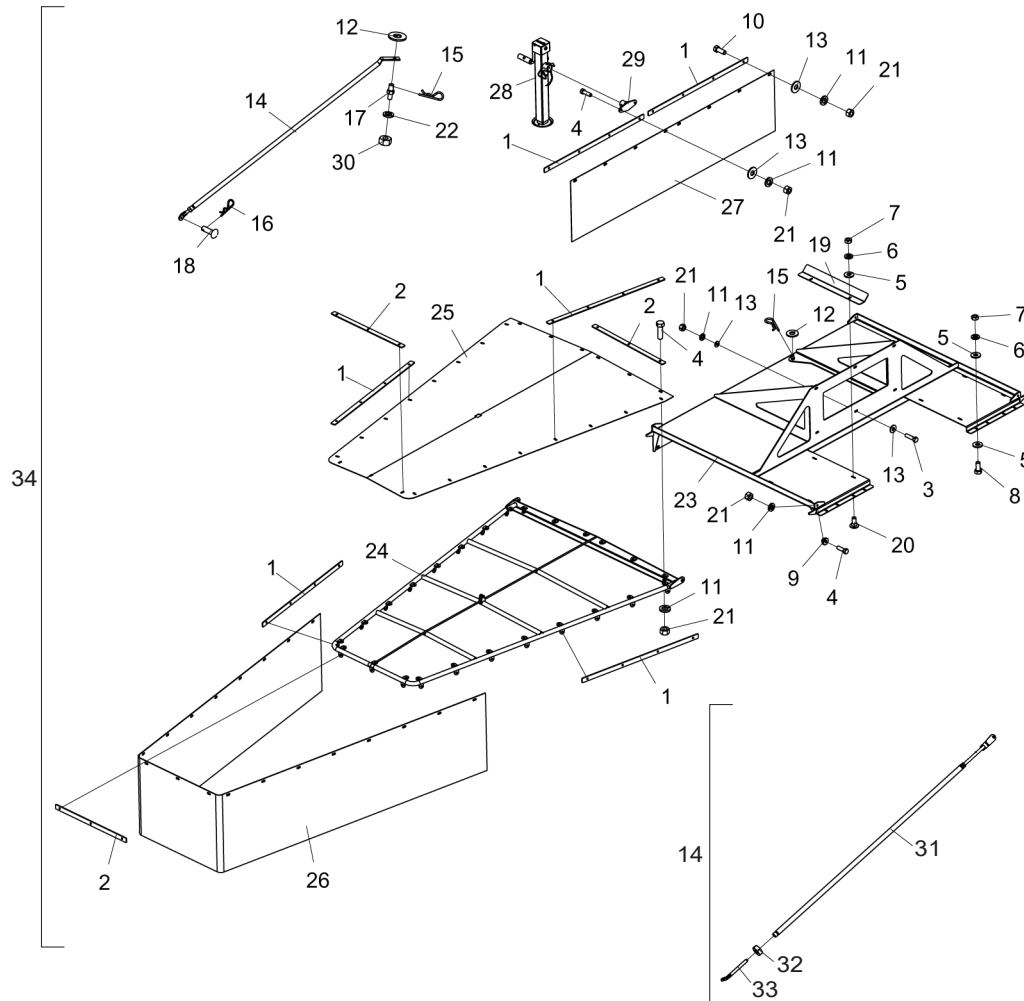
• Deflector de Lona Completo - Opcional para todos los modelos



Item	Código	Descripción del producto	Todos
1	6020230071-8	Lona Leve Con Costura 9000mm X 4000mm	1
2	5267010001-4	Espaciador	2
3	5207010009-6	Deflector Suelto (DCFCO)	1
4	5022010926-4	Armación Central Del Deflector(DCFCO)	1
5	5022010927-2	Armación Lateral Del Deflector(DCFCO)	2
6	5326011569-0	Fleje Derecha Completa Del Defletor(DCFCO)	1
7	5326011570-3	Fleje Izquierda Completa Del Defletor(DCFCO)	1
8	5232120095-8	Eje Hexagonal 3/4" X 50mm	4
9	6020311244-3	Perno Cab.Francesa Ø9,8 X 33mm	4
10	6020050101-5	Contraperno 1/8" X 1"	4
11	6020010406-7	Arandela De Presión 3/8" Media Industrial	2
12	6020010410-5	Arandela De Presión 1/2" Media Industrial	4
13	5024010039-5	Arandela Lisa De Ø26,2 X Ø44 X 4,75mm(Zincado)	2
14	5024010075-1	Arandela Lisa De Ø10,3 X Ø25 X 2,00mm	4
15	6020310054-2	Tornillo Cab.Sextavada 3/8" X 1" 16F Unc1A Gr5 Rt	2
16	6020310746-6	Tuerca Sextavada 3/8" 16F Unc Gr5 Ch.9/16" Alt.8,50mm	2
17	6020310756-3	Tuerca Sextavada 1/2" 12FW Gr5 Ch.3/4" Alt.11,00mm	4
18	6020390308-4	Traba Nma - Tipo "R" De Ø4,5 X 80mm (455)	6
19	5207010008-8	Deflector Completo(DCFCO)	1

■ Opciones

- Kit de Acessórios Para Abafador - DCF-CO 3000/6000/8000
Hasta octubre de 2023

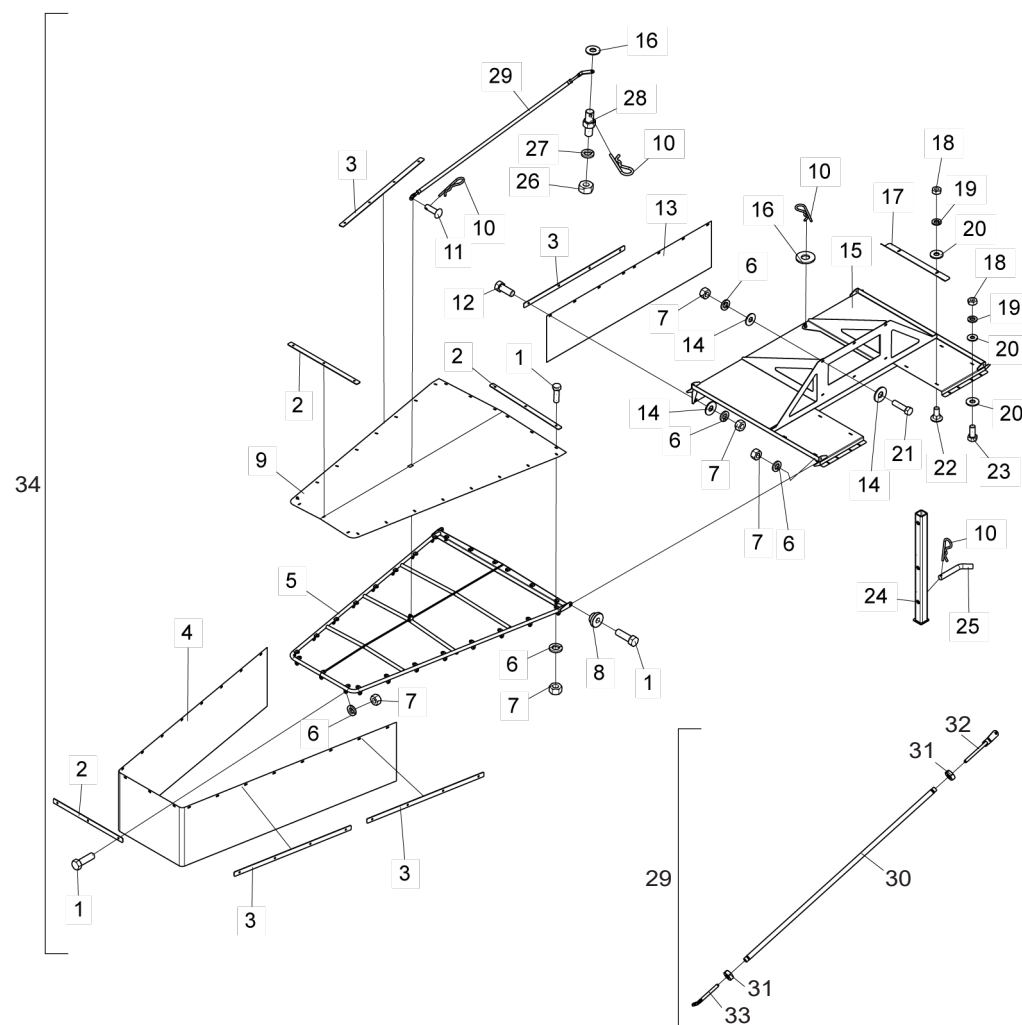


Item	Código	Descripción del producto	Todos
1	5040010897-5	Barra de soporte de 890 x 32 x 4,75 mm	18
2	5136017713-4	Placa de soporte de 611 x 32 x 4,75 mm	8
3	6020311029-7	Tornillo Cabeza Hexagonal 3/8" X 1.1/2" 16F Unc1A Gr5 Rt	6
4	6020310026-7	Tornillo Cabeza Hexagonal 3/8" X 1.1/4" 16F Unc1A Gr5 Rt	94
5	5024010073-5	Arandela plana Ø8,5 X Ø20 X 2,00mm	12
6	6020010404-0	Lavadora a Presión 5/16" Industrial Mediana	8
7	6020310744-0	Tuerca Hexagonal 5/16" 18F Unc Gr5 Ch.1/2" H6.50mm	8
8	6020312020-9	Tornillo Cabeza Hexagonal 5/16" X 3/4" 18F Unc1A Gr5 Rt	4
9	5080011844-9	Casquillo Ø10,3 X Ø30 X 14,5mm	4
10	6020310054-2	Tornillo Cabeza Hexagonal 3/8" X 1" 16F Unc1A Gr5 Rt	6
11	6020010406-7	Hidrolimpiadora 3/8" Industrial Mediana	106
12	5024010239-8	Arandela plana Ø16,5 X Ø37 X 3,00mm	4
13	5024010075-1	Arandela plana Ø10,3 X Ø25 X 2,00mm	20
14	5484010176-5	Regulador completo	2
15	6020390308-4	Cerradura Nma - Tipo "R" Ø4.5 X 80mm (455)	4
16	6020390294-0	Cerradura Nma - Tipo "R" Ø3.5 X 67mm (Especial)	2
17	5232120095-8	Eje hexagonal de 3/4" x 50 mm	2
18	6020311238-9	Pasador Cabina Francesa Ø9,8 X 28,5mm	2
19	5136017709-6	Placa de sellado del amortiguador	2
20	6020310142-5	Tornillo Cabina Francesa 5/16" X 3/4" 18F Unc1A Gr2 RP	4
21	6020310746-6	Tuerca Hexagonal 3/8" 16F Unc Gr5 Ch.9/16" H8.50mm	106
22	6020010410-5	Hidrolimpiadora 1/2" Industrial Mediana	2
23	5022011855-7	Marco central del deflector	1
24	5022011856-5	Marco lateral	2
25	6020317574-7	Protección superior del marco (manta de 2,3 mm)	2
26	6020317575-5	Protección Lateral de Goma de 4780 X 520 X 3.00mm (2 Lonas)	2
27	6020317576-3	Protección Espalda 182 X 400 X 3.00mm (2 Lonas)	1
28	6020370264-0	Soporte de elevación completo	1
29	5530017313-5	Soporte de montaje	1
30	6020310754-7	Tuerca Hexagonal 1/2" 12FW Gr5 Ch.7/8" H12.00mm	2
31	5566010323-5	Varilla Estabilizadora Con Bujes	2
32	6020310760-1	Tuerca Hexagonal 5/8" 11F Unc Gr5 Ch.1.1/16" H15.00mm	2
33	5566010321-9	Varilla de ajuste del estabilizador	2
34	KACCESSORIDCFCO	Der. 0010 - Kit/Accesorios Para Amortiguador Dcfco P/3000/6000/8000 - Hasta octubre de 2023	-

■ Opciones

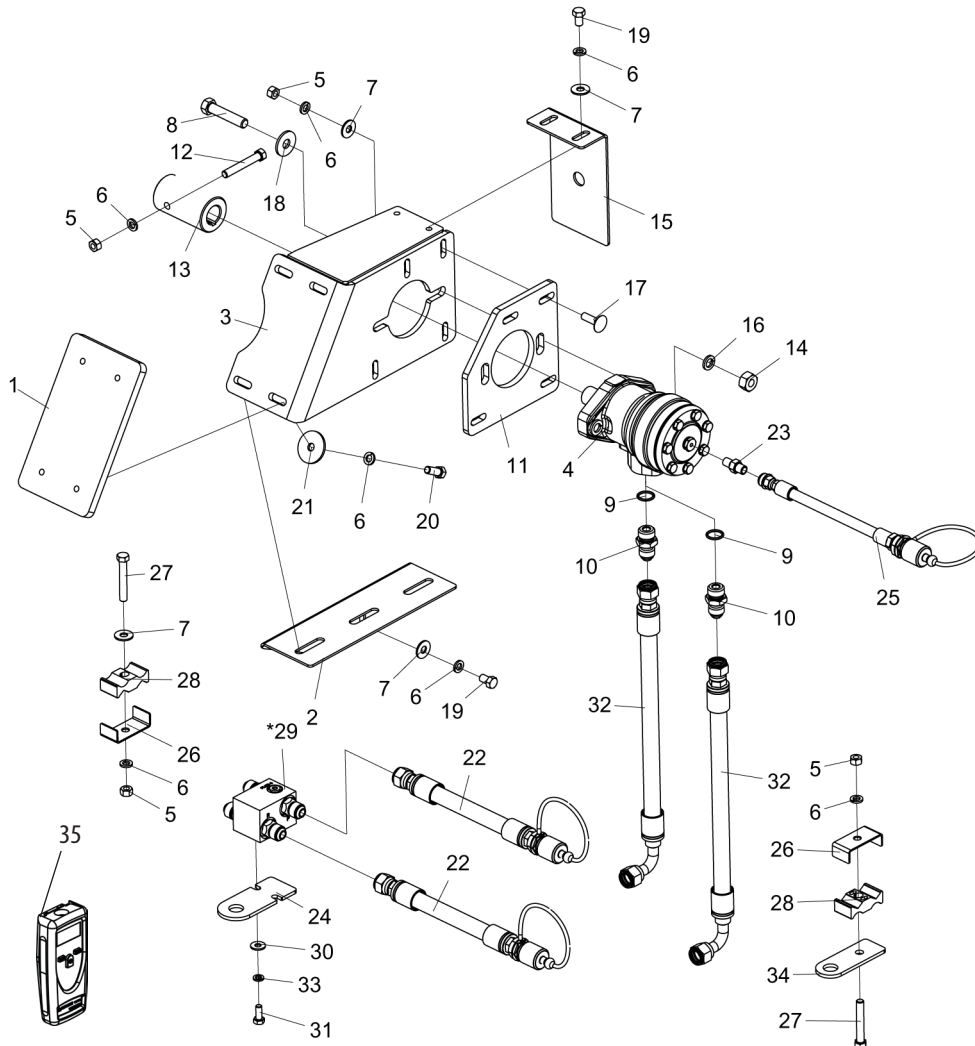
• Kit de Acessórios Para Abafador - DCF-CO 3000/6000/8000

Desde noviembre de 2023



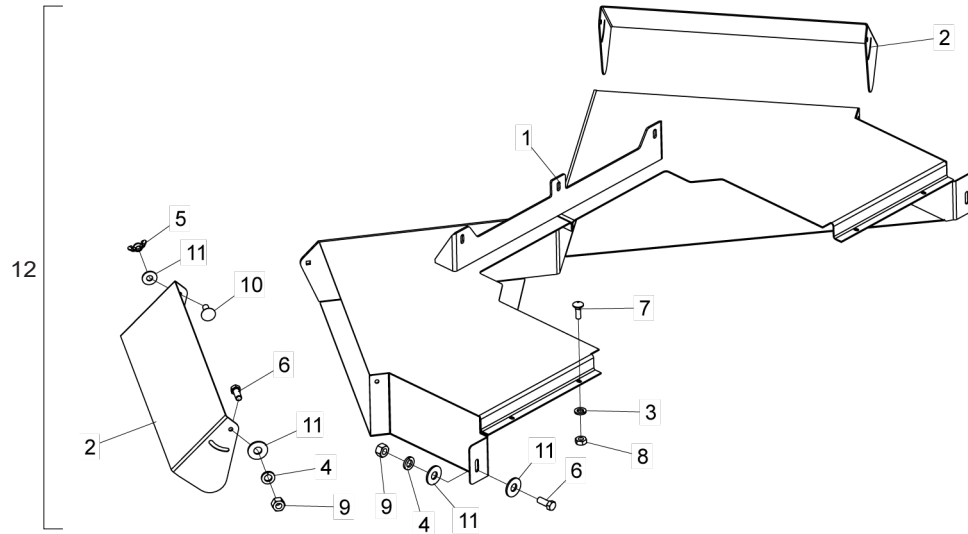
Item	Código	Descripción del producto	Todos	3000	6000/8000
1	6020310026-7	Tornillo Cabeza Hexagonal 3/8" X 1.1/4" 16F Unc1A Gr5 Rt	94		
2	5136017713-4	Placa de soporte 611 x 32 x 4,75 mm	8		
3	5040010897-5	Barra de soporte 890 x 32 x 4,75 mm	18		
4	6020317575-5	4780 X 560 X 2.00mm Protección Lateral De Goma (2 Lonas)	2		
5	5022011856-5	Marco lateral	2		
6	6020010406-7	Hidrolimpiadora 3/8" Industrial Mediana	106		
7	6020310746-6	Tuerca Hexagonal 3/8" 16F Unc Gr5 Ch.9/16" H8.50mm	106		
8	5080011844-9	Casquillo Ø10,3 X Ø30 X 14,5mm	4		
9	6020317574-7	Protección superior del marco de 2 mm (2 lienzos)	2		
10	6020390308-4	Cerradura Nma - Tipo "R" Ø4.5 X 80mm (455)	7	6	
11	6020311238-9	Pasador Cabina Francesa Ø9,8 X 28,5mm	2		
12	6020310054-2	Tornillo Cabeza Hexagonal 3/8" X 1" 16F Unc1A Gr5 Rt	6		
13	6020317576-3	Protección Espalda 1820 X 440 X 2.00mm (2 Lonas)	1		
14	5024010075-1	Arandela Plana Ø10,3 X Ø25 X 2,00mm	20		
15	5022011855-7	Marco deflector central	1		
16	5024010239-8	Arandela Plana Ø16,5 X Ø37 X 3,00mm	4		
17	5136017709-6	Placa de sellado del deflector	2		
18	6020310744-0	Tuerca Hexagonal 5/16" 18F Unc Gr5 Ch.1/2" H6.50mm	8		
19	6020010404-0	Lavadora a Presión 5/16" Industrial Mediana	8		
20	5024010073-5	Arandela Plana Ø8,5 X Ø20 X 2,00mm	12		
21	6020311029-7	Tornillo Cabeza Hexagonal 3/8" X 1.1/2" 16F Unc1A Gr5 Rt	8		
22	6020310142-5	Tornillo Cabina Francesa 5/16" X 3/4" 18F Unc1A Gr2 Rp	4		
23	6020312020-9	Tornillo Cabeza Hexagonal 5/16" X 3/4" 18F Unc1A Gr5 Rt	4		
24	5264010021-4	Pie de apoyo	1		
25	5432020032-9	Pasador "L" Ø3/4"	1		
26	6020310754-7	Tuerca Hexagonal 1/2" 12F W Gr5 Ch.7/8" H12.00mm	2		
27	6020010410-5	Hidrolimpiadora 1/2" Industrial Mediana	2		
28	5232120095-8	Eje hexagonal de 3/4" x 50 mm	2		
29	5484010184-6	Regulador completo Dcf/Dcfco	2		
30	5566010326-0	Varilla estabilizadora con casquillo	2		
31	6020310738-5	Tuerca Hexagonal 5/8" 11F Unc Gr5 Ch.1.1/16" H11.00mm	4		
32	5566010327-8	Varilla de ajuste del estabilizador	2		
33	5566010328-6	Varilla de ajuste del estabilizador más grande	2		
34	KACCESSORIDCFCO	Der. 0020 - Kit/Accesorios Para Amortiguador Dcfco P/3000 - Desde noviembre de 2023	-		
34	KACCESSORIDCFCO	Der. 0030 - Kit/Accesorios Para Amortiguador Dcfco P/6000/8000 - Desde noviembre de 2023	-		

• Sistema de Conversión de Sistema Cardan para Motor Hidráulico



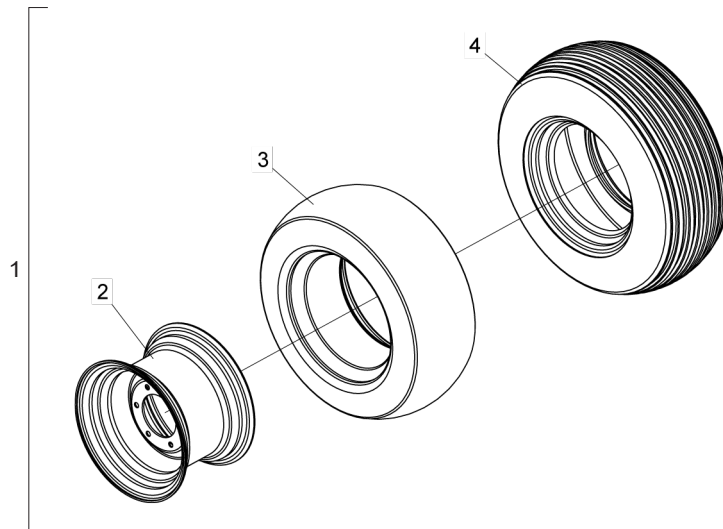
Item	Código	Descripción del producto	Todos	3000	6000	8000
1	5136017891-2	Chapa de 222 X 130 X 12,5mm	1			
2	5464010594-4	Protección Inferior del Motor Hidráulico		1		
2	5464010593-6	Protección Inferior del Motor Hidráulico			1	1
3	5530017344-5	SopORTE de Fixación del Motor Hidráulico		1		
3	5530017343-7	SopORTE de Fixación del Motor Hidráulico			1	1
4	6020251739-3	Motor Omr-80-Cil A2-7/8-7/16(151-7241)	1			
5	6020310746-6	Tuerca Sextavada 3/8" 16F Unc Gr5 Ch.9/16" Alt.8,50Mm	8			
6	6020010406-7	Arandela De Presión 3/8" Media Industrial	16			
7	5024010075-1	Arandela Lisa De Ø10,3 X Ø25 X 2,00Mm	10			
8	6020312300-3	Tornillo Cab.Sextavada 1/2" X 2.1/2" 12F W Gr5 Rp	2			
9	6020010063-0	Anillo O'Ring 2-116 N3006-90Nbr (18,72)	2			
10	5412010058-3	Niple De R.1/2" Bsp(G) X R.7/8" Unf X 47Mm Con Hexagonal 1"	2			
11	5136017893-9	Chapa de Fijación del Motor Hidráulico	1			
12	6020311236-2	Tornillo Cab.Sextavada 3/8" X 2.5/8" 16F Unc1A Gr5 Rt	1			
13	5080011857-0	Buje de Acoplamiento del Motor	1			
14	6020310754-7	Tuerca Sextavada 1/2" 12F W Gr5 Ch.7/8" Alt.12,00Mm	2			
15	5464010592-8	Protección del Eje del Motor	1			
16	6020010410-5	Arandela De Presión 1/2" Media Industrial	2			
17	6020311090-4	Tornillo Cab.Francesa 3/8" X 1.1/4" 16F Unc1A Gr2 Rp	4			
18	5024010068-9	Arandela Lisa De Ø13,3 X Ø35,5 X 3,00Mm	2			
19	6020311030-0	Tornillo Cab.Sextavada 3/8" X 5/8" 16F Unc1A Gr2 Rt	4			
20	6020310054-2	Tornillo Cab.Sextavada 3/8" X 1" 16F Unc1A Gr5 Rt	4			
21	5024010013-1	Arandela Lisa De Ø10,6 X Ø44 X 3,00Mm	4			
22	5372011067-5	Manguera Ø1/2" X 4700Mm Con 1Trg Y 1Trf C/Eganche Rapido Macho		2		
22	5372011064-0	Manguera Ø1/2" X 5400Mm Con 1Trg y 1Trf C/Eganche Rapido Macho			2	2
23	5412010290-0	Niple De R.1/4" Bsp X M12 X 1,5 X 35Mm - Hexagonal 5/8"	1			
24	5530017430-1	SopORTE Lateral de la Manguera	1			
25	5372011190-6	Manguera Ø1/4" X 5700mm com 1TRG y 1TRF C/Eganche Rápido Macho		1		
25	5372011070-5	Manguera Ø1/4" X 6400Mm Con 1Trg Y 1Trf C/Eganche Rapido Macho			1	1
26	5068010160-1	Abrazadera	3			
27	6020311037-8	Tornillo Cab.Sextavada 3/8" X 2.1/2" 16F Unc1A Gr2 Rp	3			
28	6020010723-6	Abrazadera	3			
29	5056010005-9	Bloque anticavitación para turbinas y soplador	1			
30	5024010073-5	Arandela Lisa De Ø8,5 X Ø20 X 2,00Mm	2			
31	6020311269-9	Tornillo Cab.Sextavada M8 X 1,25 X 20Mm Cl8.8 Rt	2			
32	6020251107-7	Manguera Hidr. Alta Presión 1/2" X 500Mm C/1Tcg y 1Trg (Sae 100R2 At - P.T.4000Psi)	2			
33	6020010004-5	Arandela De Presión M8 Media	2			
34	5530017331-3	SopORTE Lateral de la Manguera	1			
35	6020395112-7	Tacómetro Modelo-Td-812 Digital Portatil Optico C/Mira Laser	1			

• Caja de Dirección - Opcional para todos los modelos



Item	Código	Descripción del producto	Todos
1	5092010321-6	Caja Direcionadora (Dcfco-3000/6000/8000)	1
2	5136012796-0	Chapa Direcionadora	2
3	6020010404-0	Arandela De Presión 5/16" Media Industrial	4
4	6020010406-7	Arandela De Presión 3/8" Media Industrial	6
5	6020030104-0	Tuerca Ø3/8" 16F Unc	2
6	6020310054-2	Tornillo Cab.Sextavada 3/8" X 1" 16F Unc1A Gr5 Rt	6
7	6020310161-1	Tornillo Cab.Francesa 5/16" X 1" 18F Unc Gr2 Rt	4
8	6020310744-0	Tuerca Sextavada 5/16" 18F Unc Gr5 Ch.1/2" Alt.6,50Mm	4
9	6020310746-6	Tuerca Sextavada 3/8" 16F Unc Gr5 Ch.9/16" Alt.8,50Mm	6
10	6020311160-9	Tornillo Cab.Francesa 3/8" X 1" 16F Unc1A Gr2 Rt	2
11	5024010075-1	Arandela Lisa De Ø10,3 X Ø25 X 2,00Mm	10
12	5092010320-8	Caja Direcionadora Completa	1

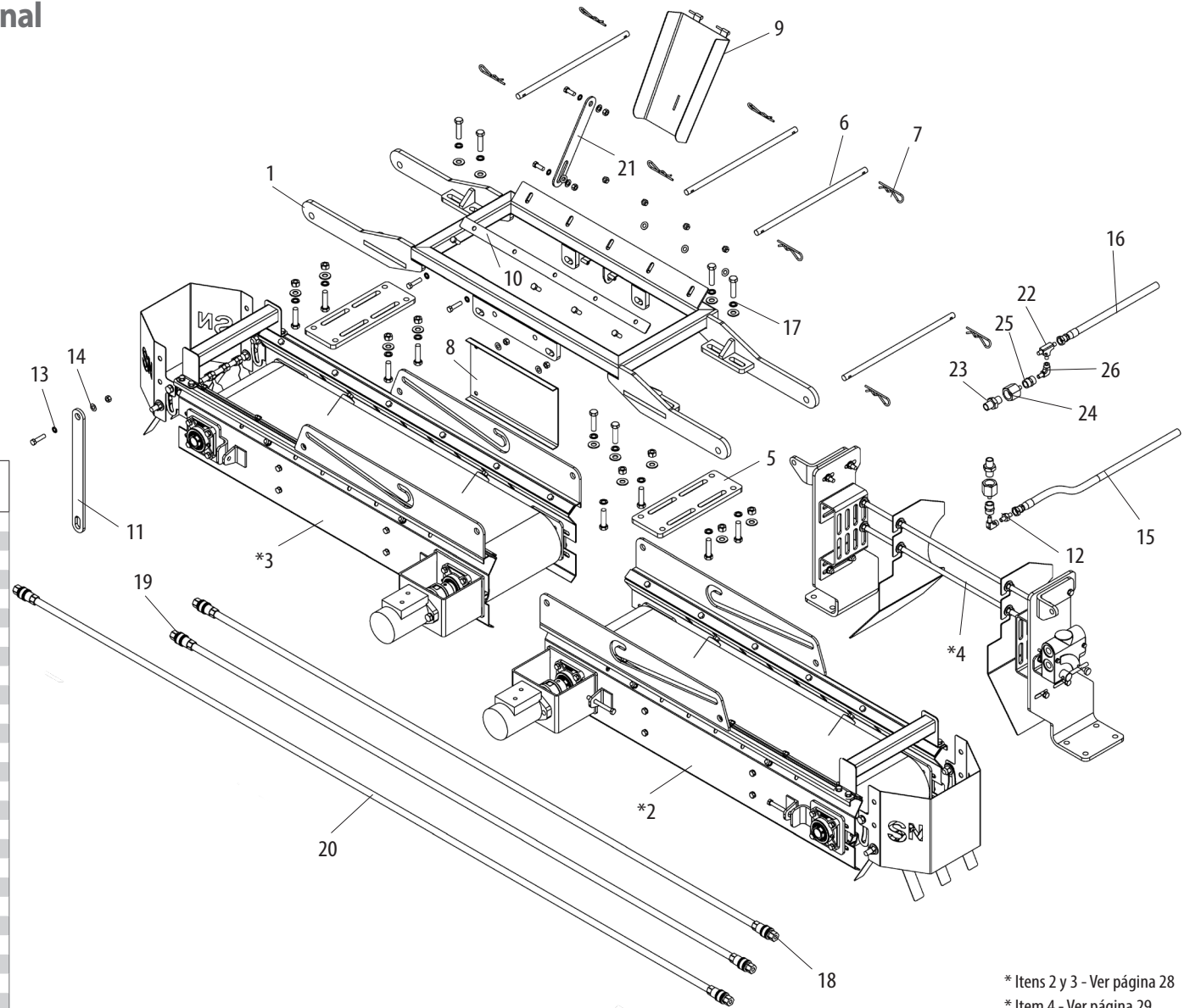
• Rueda Montada 11x15 BL 10 Ls. - Opcional para DCF-CO 3000/6000



Item	Código	Descripción del producto	Todos
1	5498100072-5	Rueda Completa 11 X 15 - Bl 10 Telas	4
2	6020350397-3	Llanta C/Anillo 10.0 Telas x 15" (Llanta11X15)	4
3	6020050362-0	Camara De Aire Pa 15/16	4
4	6020310413-0	Neumático 11X15 Raiado Bl 10 Telas	4

• Cinta Distribuidora Lateral 3 Líneas - Opcional

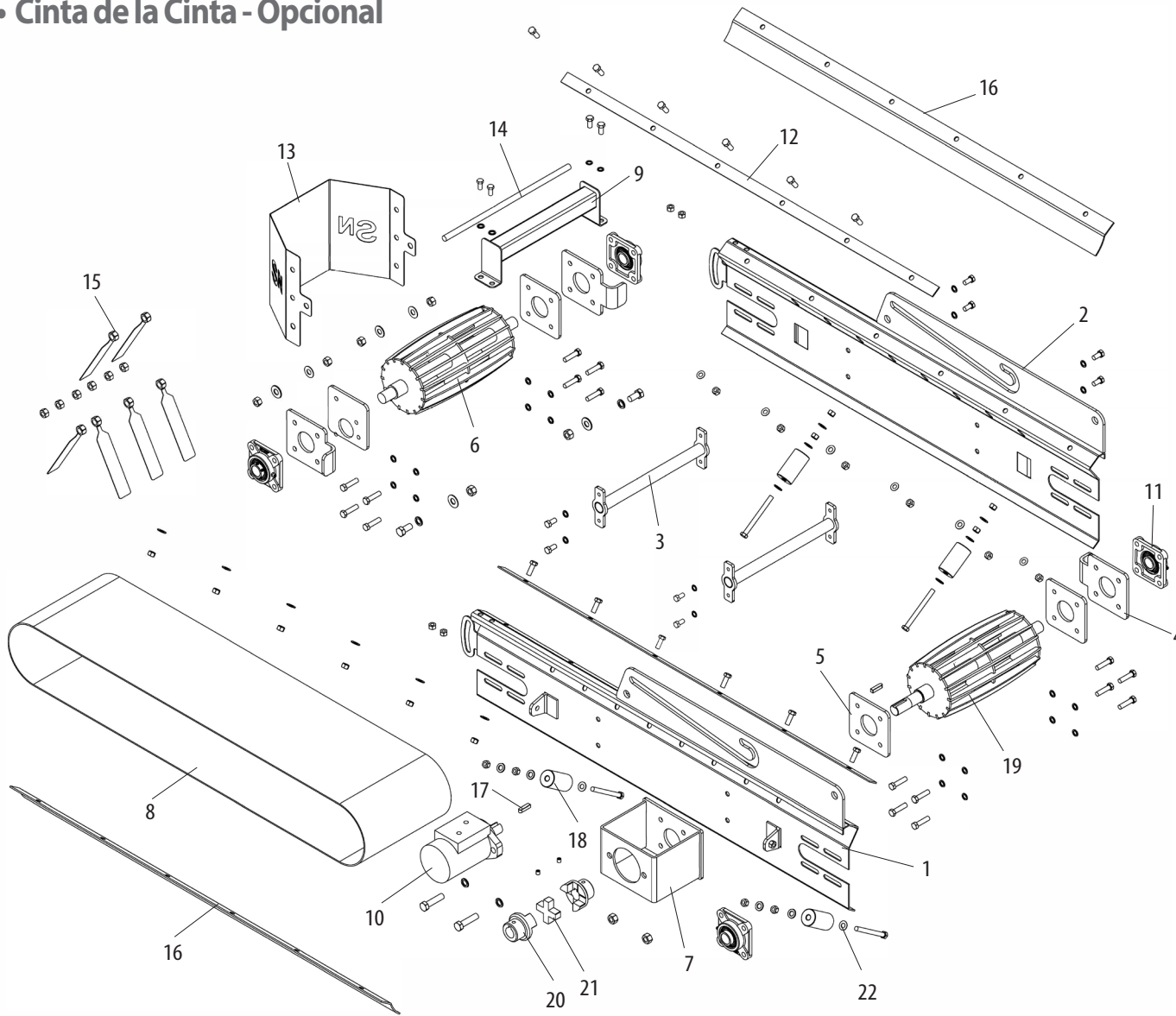
Item	Código	Descripción del producto	Todos
1	6020060936-3	Barra de Tiro	1
*2	6020096094-0	Cinta Derecha	1
*3	6020096095-8	Cinta Izquierda	1
*4	6020110264-5	Fijación	1
5	6020060937-1	Chapa de Ajuste de la Fijación	2
6	6020096096-6	Eje de Soporte del Kit	4
7	6020130374-8	Abrazadera R	8
8	6020318144-5	Placa Central	1
9	6020096097-4	Deslizador Central	1
10	6020318145-3	Prensa Goma Central	1
11	6020031151-8	Barra de Izaje	1
12	6020060942-8	Conector Macho x Macho Ø3/8"	1
13	6020010406-7	Arandela de Presión 3/8"	5
14	6060356006-2	Arandela Lisa 3/8"	9
15	6020252604-0	Manguera Hidráulica - Entrada para la Válvula	1
16	6020252605-8	Manguera Hidráulica - Retorno al Tanque	1
17	6020010410-5	Arandela de Presión 1/2"	16
18	6020252606-6	Manguera Hidráulica c/ Acople Rápido - Conexión Entrada Motores	1
19	6020252607-4	Manguera Hidráulica c/ Acople Rápido - Entrada a los Motores	1
20	6020252608-2	Manguera Hidráulica c/ Acople Rápido - Retorno de los Motores	1
21	6020031152-6	Brazo del Deslizador Central	1
22	6020060941-0	Conector T Ø3/8"	1
23	6020060939-8	Conector Macho x Macho	2
24	6020016459-0	Adaptador Ø3/4" a 3/8"	2
25	6020060938-0	Conector Hembra x Hembra 3/8"	2
26	6020060940-1	Conector 90°	2



* Items 2 y 3 - Ver página 28

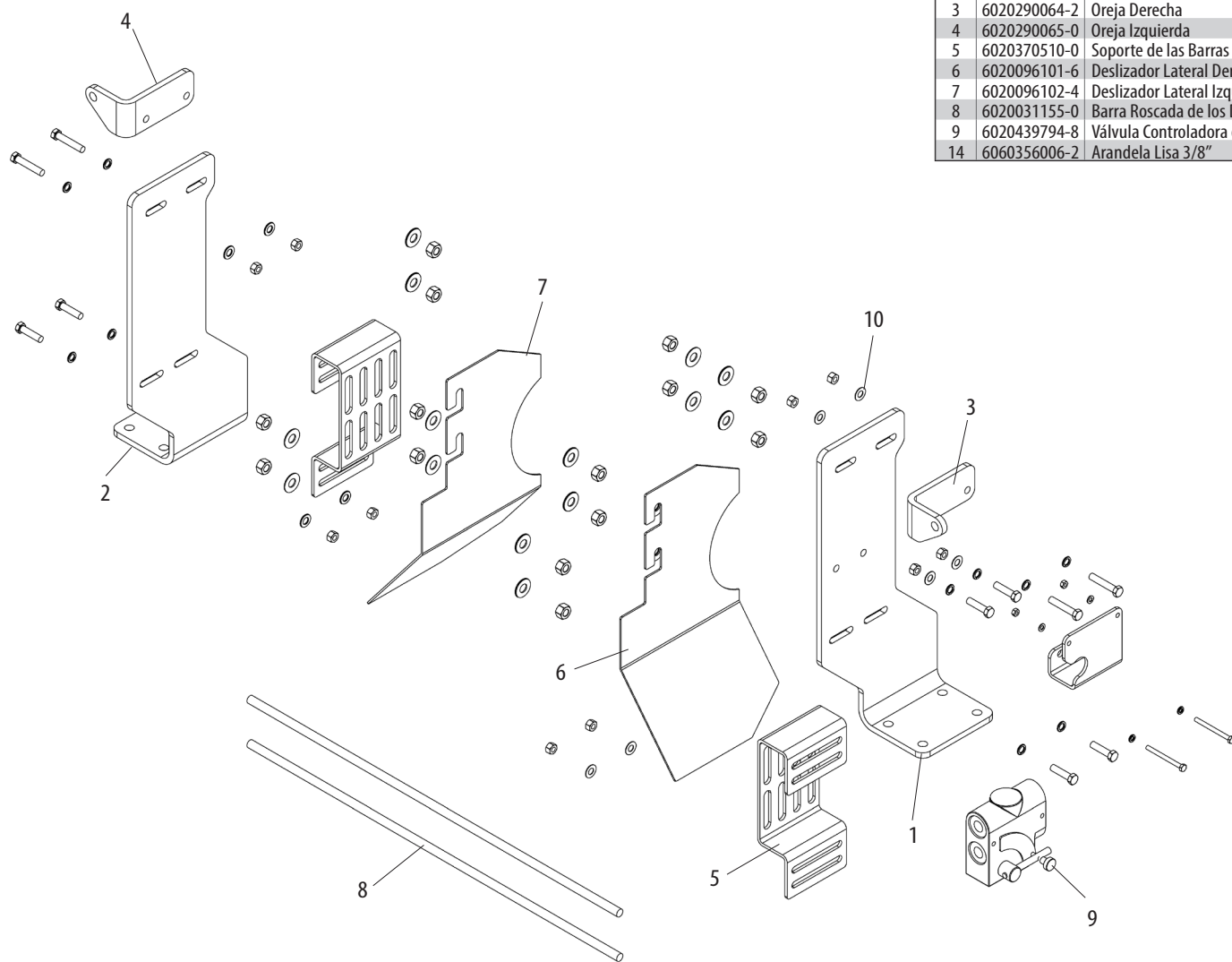
* Item 4 - Ver página 29

• Cinta de la Cinta - Opcional



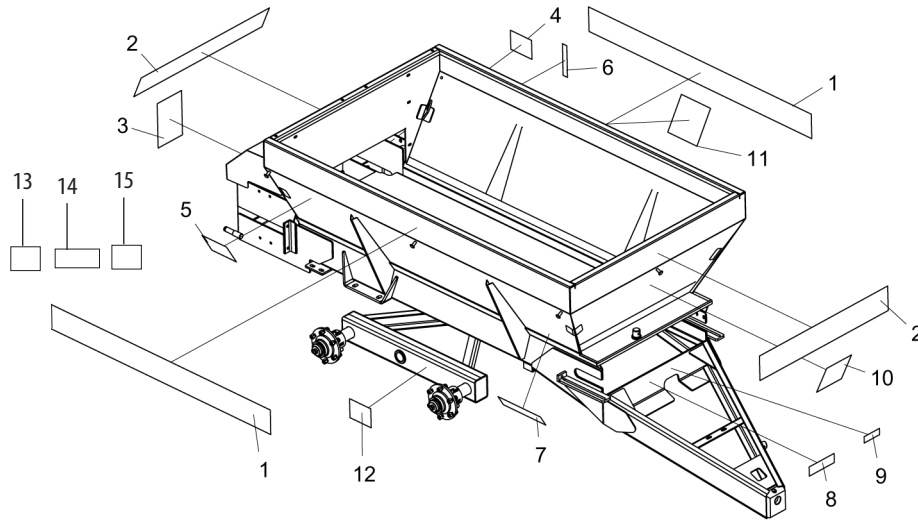
Item	Código	Descripción del producto	Todos
1	6020060943-6	Chapa Estructural (A)	1
2	6020060944-4	Chapa Estructural (B)	1
3	6020396181-5	Trabe Estructural	2
4	6020370509-6	Soporte del Cojinete Tensor	3
5	6020060945-2	Chapa de Fijación del Cojinete de Rodamiento	4
6	6020096098-2	Eje Movido	1
7	6020318146-1	Protección del Acoplamiento	1
8	6020096099-0	Cinta	1
9	6020318147-0	Asa	1
10	6020252609-0	Motor Hidráulico	1
11	6020252610-4	Cojinete / Rodamiento	4
12	6020060946-0	Chapa de Prensado del Goma	2
13	6020088167-5	Deflector Lateral	1
14	6020031153-4	Barra Roscada de los Deflectores	1
15	6020088168-3	Deflector	6
16	6020031154-2	Goma de las Cintas	2
17	6020060951-7	Chaveta 8 x 8	2
18	6020351169-0	Rodillo de Nylon	4
19	6020096100-8	Eje del Motor	1
20	6020060947-9	Cubo del Acoplamiento	2
21	6020060948-7	Cruceta del Acoplamiento	1
22	6060356006-2	Arandela Lisa 3/8"	24

• Fijación de la Cinta - Opcional



Item	Código	Descripción del producto	Todos
1	6020060949-5	Chapa L Derecha	1
2	6020060950-9	Chapa L Izquierda	1
3	6020290064-2	Oreja Derecha	1
4	6020290065-0	Oreja Izquierda	1
5	6020370510-0	Soporte de las Barras Roscadas	2
6	6020096101-6	Deslizador Lateral Derecho	1
7	6020096102-4	Deslizador Lateral Izquierdo	1
8	6020031155-0	Barra Roscada de los Deslizadores	2
9	6020439794-8	Válvula Controladora de Caudal	1
14	6060356006-2	Arandela Lisa 3/8"	10

• Calcomanía - Hasta abril de 2023



Item	Código	Descripción del producto	Todos	DCF-CO 3000	DCF-CO 6000	DCF-CO 8000
1	6020070846-9	Calcomanía DCFco-3000 (155 X 1680 mm)		2		
1	6020070848-5	Calcomanía DCFco-6000 (155 X 1680 mm)			2	
1	6020070818-3	Calcomanía DCFco-8000 (155 X 1680 mm)				2
2	6020070845-0	Calcomanía DCFco (155 X 1000 mm)	2			
3	5206010242-2	Precaución: Mantener alejado de esta zona.	1			
4	6020079061-0	Calcomanía de atención del fusible DCFco	1			
5	6020079040-8	Calcomanía para mesa de distribución de piedra caliza DCFco-3000/6000/8000	1			
6	5206010026-8	Comprobar la etiqueta del nivel de aceite	1			
7	5206010240-6	Calcomanía de control de tensión de correa de atención (80 x 320 mm)	1			
8	6020070886-8	Etiqueta de lubricación y reapriete (58 x 195 mm)	1			
9	6020070894-9	Calcomanía de Atención "Cardán Giratorio" (40 X 120mm)	1			
10	6020070839-6	Calcomanía de advertencia (194 x 200 mm)	1			
11	6020078828-4	Calcomanía de ajuste de rotación del motor hidráulico (220x220 mm) - P/DCF-CO con motor hidráulico	1			
12	6020078831-4	Calcomanía para bloqueo de ruedas (160 x 180 mm)			1	1
13	6020078831-4	Calcomanía de ajuste de rotación del motor hidráulico: opcional	1			
14	6020088096-2	Soporte Pe Calcomanía Dcf/Dcfco-3000(100 X 270mm)		1		
15	6020078831-4	Calcomanía para bloqueo de ruedas (153 x 205 mm)			1	1



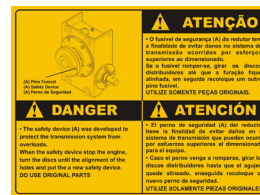
Item 1



Item 2



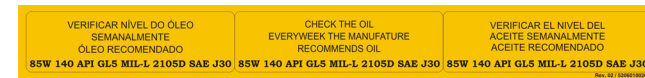
Item 3



Item 4



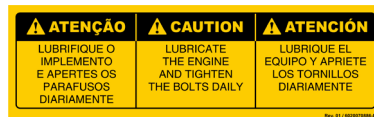
Item 5



Item 6



Item 7



Item 8



Item 9



Item 10



Item 11

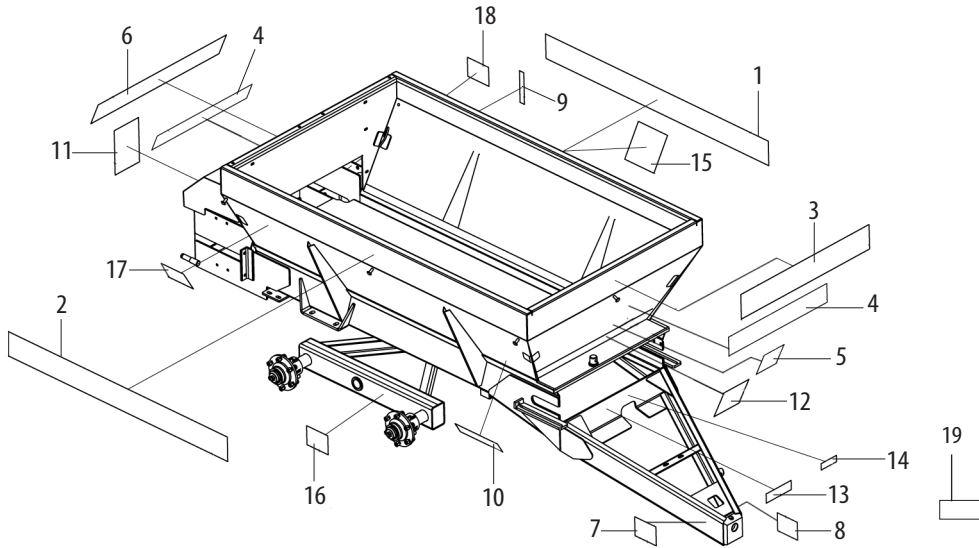


Item 12

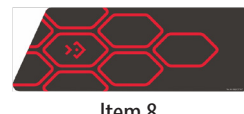
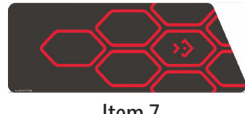
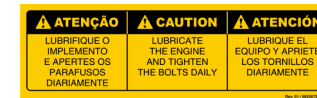
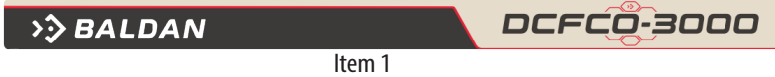


Item 13

• Calcomanía - Desde mayo de 2023



Item	Código	Descripción del producto	todos	3000	6000	8000
1	6020079786-0	Calcomanía Baldan Dcfco-3000 - 150X2290mm	1			
1	6020079792-5	Calcomanía Baldan Dcfco-6000 - 2985X155mm		1		
1	6020079366-0	Calcomanía Baldan Dcfco-8000 - 2985X155mm			1	
2	6020079785-2	Calcomanía Dcfco-3000 Baldan - 150X2290mm	1			
2	6020079793-3	Calcomanía Baldan Dcfco-6000 - 2985X155mm		1		
2	6020079367-9	Calcomanía Baldan Dcfco-8000 - 2985X155mm			1	
3	6020079788-7	Calcomanía Baldan Frente (150X135mm)	1			
3	6020079795-0	Calcomanía Baldan Frente - 155X1705mm		1		
3	6020079369-5	Calcomanía Baldan Frente - 1885X155mm			1	
4	6020079787-9	Calcomanía Dcfco-3000 - 715X150mm	2			
4	6020079794-1	Calcomanía Dcfco-6000 - 715X150mm			2	
4	6020079368-7	Calcomanía Dcfco-8000 - 715X150mm				2
5	6020095955-0	Emblema 70 X 132,6 mm	1			
6	6020079789-5	Calcomanía Baldan Trasera - 150X600mm		1		
6	6020079796-8	Calcomanía Baldan Trasera - 155X600mm			1	
6	6020079370-9	Calcomanía Baldan Trasera (155X600mm)				1
7	6020079783-6	Calcomanía - Barra de Tiro Derecha - 340X120mm	1			
7	6020079790-9	Calcomanía - Barra de Tiro Derecha - 340X120mm		1		
7	6020079364-4	Calcomanía - Barra de Tiro Derecha - 340X120mm			1	
8	6020079784-4	Calcomanía - Barra de Tiro Izquierda - (120X340mm)	1			
8	6020079791-7	Calcomanía - Barra de Tiro Izquierda - (120X340mm)		1		
8	6020079365-2	Calcomanía - Barra de Tiro Izquierda - (120X340mm)			1	
9	5206010026-8	Calcomanía Verificar Nivel De Aceite (Rotativas)	1			
10	5206010240-6	Calcomanía Atención Verificar Tension De La Cinta Transportadora	1	1	1	1
11	5206010242-2	Calcomanía Cuidado Mantenga Distancia De Esta Area MDCF	1			
12	6020070839-6	Calcomanía Advertencia(194 X 200mm)	1			
13	6020070886-8	Calcomanía De Lubricar y Reapretar(58 X 195mm)	1			
14	6020070894-9	Calcomanía Atención"Cardan Rotativo"(40 X 120mm)	1			
15	6020078828-4	Calcomanía Ajuste de Rotación del Motor				
16	6020078831-4	Calcomanía Traba del Soporte de la Rueda			1	1
17	6020079040-8	Calcomanía Tabla de distribución calza DCFCO-3000/6000/8000	1			
18	6020079061-0	Calcomanía Atención Fusible DCF/DCFCO	1			
19	6020088096-2	Calcomanía de pie de soporte Dcf/Dcfco-3000 (100 x 270 mm)		1		





Avenida Baldan, 1500
Nova Matão
15.993-900
Matão/SP - Brasil
sac@baldan.com.br
export@baldan.com.br

+55 16 3221 6500
baldan.com.br