

Catálogo de Peças



DCF-CO

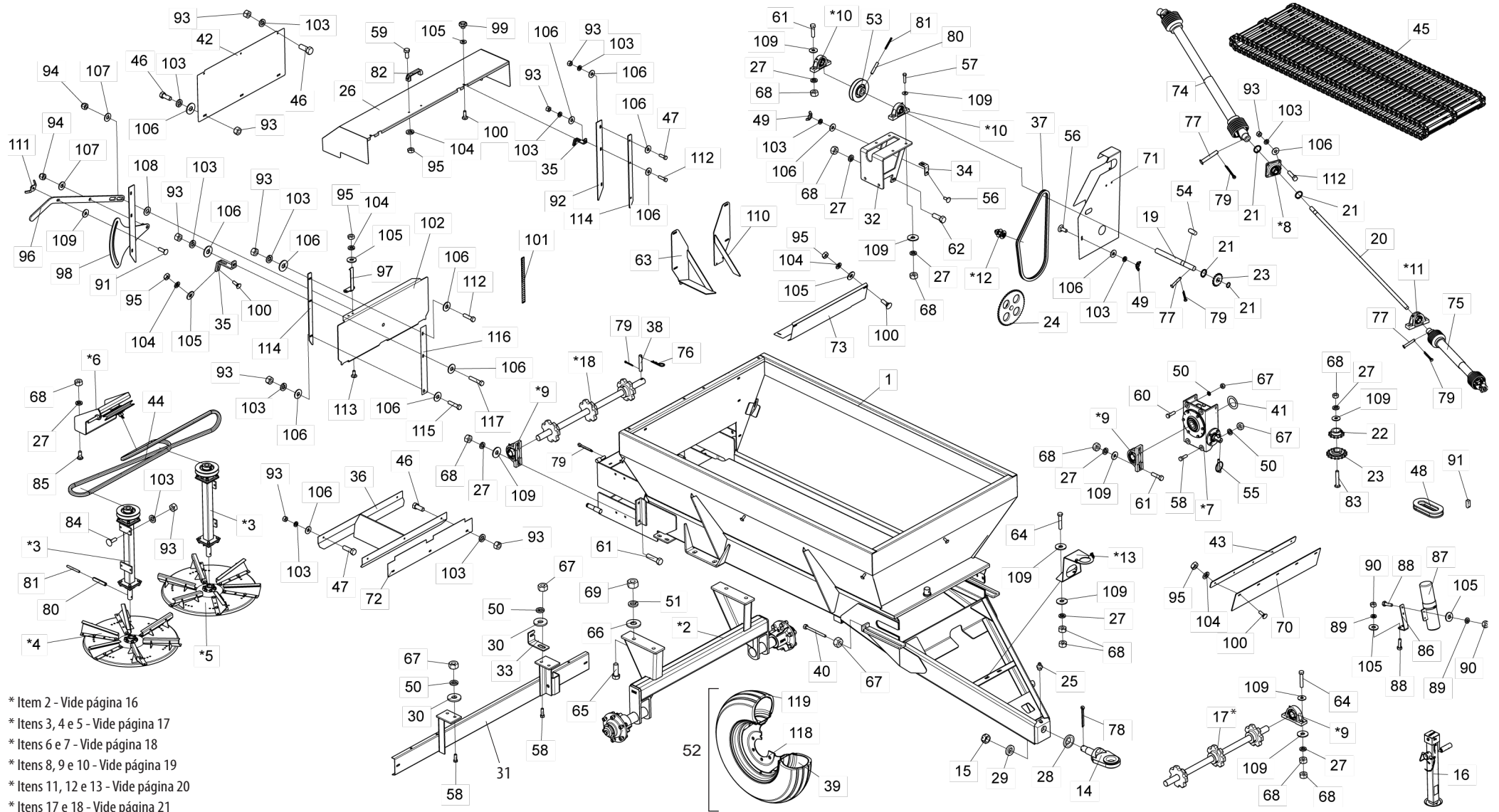
Distribuidor de Calcário, Fertilizante
e Composto Orgânico

 **BALDAN**

Índice

<i>DCF-CO 3000 com Sistema de Cardan</i>	4	OPCIONAIS	22
<i>Tabela DCF-CO 3000 com Sistema de Cardan</i>	5 - 6	<i>Defletor de Lona Completo - Opcional para todos os modelos.....</i>	22
<i>DCF-CO 3000 com Motor Hidráulico</i>	7	<i>Kit de Acessórios Para Abafador - DCF-CO 3000/6000/8000 Até Outubro 2023</i>	23
<i>Tabela DCF-CO 3000 com Motor Hidráulico</i>	8 - 9	<i>Kit de Acessórios Para Abafador - DCF-CO 3000/6000/8000 A Partir de Novembro 2023..</i>	24
<i>DCF-CO 6000/8000 com Sistema de Cardan</i>	10	<i>Sistema de Conversão de Sistema Cardan para Motor Hidráulico</i>	25
<i>Tabela DCF-CO 6000/8000 com Sistema de Cardan</i>	11 - 12	<i>Caixa Direcionadora - Opcional para todos os modelos.....</i>	26
<i>DCF-CO 6000/8000 com Motor Hidráulico</i>	13	<i>Roda Montada 11x15 BL 10 Ls. - Opcional para DCF-CO 3000/6000</i>	26
<i>Tabela DCF-CO 6000/8000 com Motor Hidráulico</i>	14 - 15	<i>Esteira Distribuidora Lateral 3 Linhas - Opcional</i>	27
<i>Suporte da Roda DCF-CO 3000</i>	16	<i>Esteira da Esteira - Opcional</i>	28
<i>Suporte da Roda DCF-CO 6000/8000</i>	16	<i>Fixação da Esteira - Opcional.....</i>	29
<i>Suporte do Esticador Completo</i>	17	<i>Adesivos - Até Abril de 2023</i>	30
<i>Disco Distribuidor de Calcário Completo</i>	17	<i>Adesivos - A Partir de Maio 2023</i>	31
<i>Suporte da Polia Intermédiana Completa</i>	18		
<i>Caixa de Transmissão Redutora</i>	18		
<i>Mancal Montado F-206</i>	19		
<i>Mancal Completo GY 1108 KRRB</i>	19		
<i>Mancal Completo GYE 30 KRRB.....</i>	19		
<i>Mancal de Apoio Completo.....</i>	20		
<i>Esticador de Corrente Completo</i>	20		
<i>Suporte de Encosto do Cardan</i>	20		
<i>Eixo Dianteiro-Traseiro Completo</i>	21		
<i>Bloco Anticavitação para Turbinas e Soprador</i>	21		

• DCF-CO 3000 com Sistema de Cardan



* Item 2 - Vide página 16

* Itens 3, 4 e 5 - Vide página 17

* Itens 6 e 7 - Vide página 18

* Itens 8, 9 e 10 - Vide página 19

* Itens 11, 12 e 13 - Vide página 20

* Itens 17 e 18 - Vide página 21

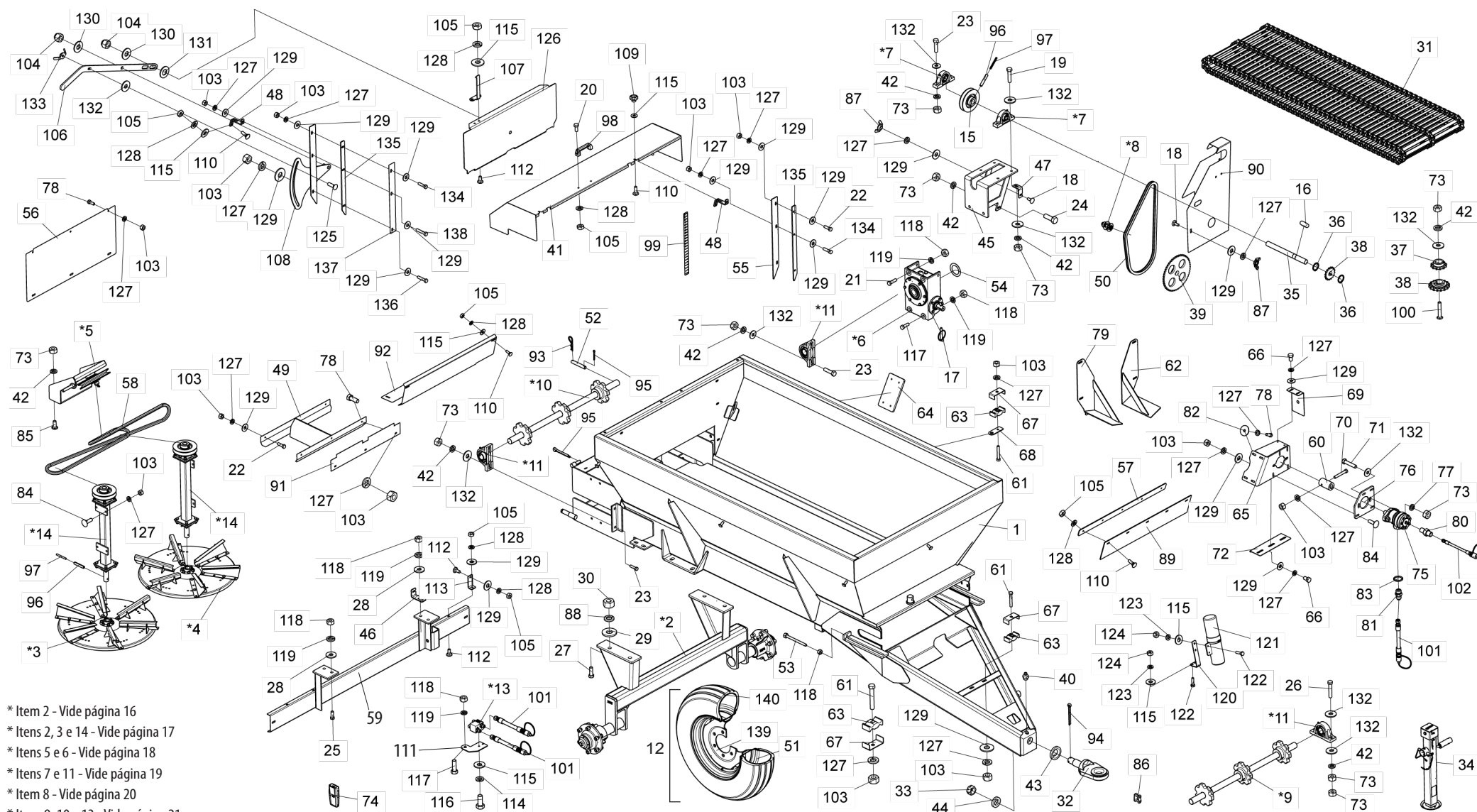
• Tabela DCF-CO 3000 com Sistema de Cardan

Item	Código	Descrição do Produto	Todos	Item	Código	Descrição do Produto	Todos
1	5091010128-2	Caçamba Completa (DCFCO-3000)	1	46	6020310054-2	Parafuso Cab. Sextavada Ø3/8" x 1" 16F UNC 1A GR5 RT (Bicromatizado)	3
*2	5530016957-0	Suporte da Roda	1	47	6020310026-7	Parafuso Cab. Sextavada Ø3/8" x 1.1/4" 16F UNC1A GR5 RT (Bicromatizado)	6
*3	5530011600-0	Suporte do Esticador Completo	2	48	6020050082-5	Corrente ASA 50 13 Elos + Emenda	1
*4	5220010097-2	Disco Distribuidor de Calcário "Direito" Completo	1	49	6020030104-0	Porca Borboleta Ø3/8" 16F UNC (Bicromatizado)	2
*5	5220010096-4	Disco Maior Distribuidor de Calcário "Esquerdo" Completo	1	50	6020010412-1	Arruela de Pressão 5/8" Média Industrial (Bicromatizado)	8
*6	5530011595-0	Suporte da Polia Intermediária Completa	1	51	6020010414-8	Arruela de Pressão Ø3/4" Média (Bicromatizado)	4
*7	6020059301-7	Caixa de Transmissão Redutora - Relação de Transmissão 40:1	1	52	5498100005-9	Roda Montada 750x16	1
*8	5368010481-2	Mancal Montado F-206	1	53	5448010039-8	Polia de Ø30 x Ø153,5 x 48,5mm	1
*9	5368010479-0	Mancal Completo C/Rolamento GY 1108 KRRB	4	54	5140010028-8	Chaveta de Q5/16" X 19mm	1
*10	5368010480-4	Mancal Completo C/Rolamento GYE 30 KRRB	2	55	6020390292-4	Trava com Argola Ø8,00 x 54mm	1
*11	5368030012-3	Mancal de Apoio Completo	1	56	6020311160-9	Parafuso Cab. Francesa Ø3/8" x 1" 16F UNC 1A GR2 RT (Bicromatizado)	2
*12	5268010245-7	Esticador de Corrente Completo	1	57	6020311055-6	Parafuso Cab. Sextavada Ø1/2" x 2.1/4" 12F W GR2 RP (Bicromatizado)	1
*13	5530011188-1	Suporte de Encosto do Cardan	1	58	6020310180-8	Parafuso Cab. Sextavada Ø5/8" x 2" 11F UNC1A GR5 RP (Bicromatizado)	5
14	5332010114-6	Jumelo de Engate	1	59	6020312020-9	Parafuso Cab. Sextavada Ø5/16" x 3/4" 18F UNC 1A GR5 RT (Bicromatizado)	2
15	6020310857-8	Porca Castelo Sextavada de 1.1/2" 12F UNF GR2 Ch.2" Alt.30mm	1	60	6020311075-0	Parafuso Cab. Sextavada Ø5/8" x 2.1/4" 11F UNC1A GR5 RP (Bicromatizado)	3
16	6020370264-0	Suporte Completo de Levante	1	61	6020310049-6	Parafuso Cab. Sextavada Ø1/2" x 2" 12F W GR5 RP (Bicromatizado)	7
17	5232012504-9	Eixo Dianteiro Completo	1	62	6020311051-3	Parafuso Cab. Sextavada Ø1/2" x 1.1/2" 12F W GR2 RT (Fosfatizado)	2
*18	5232012506-5	Eixo Traseiro Completo	1	63	5530018198-7	Suporte Direito da Comporta	1
19	5232190036-4	Eixo de Ø30 x 345mm	1	64	6020311058-0	Parafuso Cab. Sextavada Ø1/2" x 2.3/4" 12F W GR5 RP (Bicromatizado)	6
20	5232010766-0	Eixo de Ø30 x 1728mm	1	65	6020311094-7	Parafuso Cab. Sextavada Ø3/4" x 2.1/4" 10F UNC 1A GR5 RT (Bicromatizado)	4
21	6020010263-3	Anel de Retenção E-030 G-501-030-01	4	66	5024010007-7	Arruela Lisa de Ø20,3 x Ø46,5 x 4,75mm	4
22	5256030032-8	Engrenagem de 12 Dentes	1	67	6020310760-1	Porca Sextavada de 5/8" 11F UNC GR5 Ch. 1.1/16" Alt.15mm	10
23	5256030033-6	Engrenagem de 16 Dentes	2	68	6020310754-7	Porca Sextavada de 1/2" 12F W GR5 CH. 7/8" Alt.12,00mm (Bicromatizado)	27
24	5256030045-0	Engrenagem de 48 Dentes	1	69	6020310770-9	Porca Sextavada de 3/4" 10F UNC GR5 Ch. 1.7/32" Alt.18,5mm	4
25	6020130108-7	Graxeira 1/8" Reta BSP-28F	1	70	5464010674-6	Protetor de 980 X 152 x 3/16"	1
26	5464010069-1	Tampa de Proteção	1	71	5106010082-2	Capa de proteção das correias	1
27	6020010410-5	Arruela de Pressão 1/2" Média Industrial (Bicromatizado)	2	72	5464010071-3	Protetor de 125 x 794 x 3/16"	1
28	5024010327-0	Arruela Ø45 x Ø8x 12,00mm	1	73	5464010072-1	Proteção Interna da Correia	1
29	5024010217-7	Arruela Lisa de Ø3x Ø6x 12mm.	1	74	6020050161-9	Cardan Agric. CRIA -302/2x302/2x900 TB C/CP	1
30	5024010298-3	Arruela lisa de Ø1x Ø44 x 4,75mm (Zincada)	4	75	6020050178-3	Cardan Agrícola CC 1000 / 1P	1
31	5530019576-7	Suporte Traseiro	1	76	6020390294-0	Trava NMA - Tipo "R" de Ø3,5 X 67mm (Bicromatizado)	4
32	5530011564-0	Suporte de Fixação do Mancal	1	77	6020310827-6	Pino Cabeça Francesa Ø9,10 X 51,85 mm	3
33	5530010710-8	Suporte de Fixação da Capa	1	78	6020050118-0	ContraPino 1/4" X 2.1/2" (Zincado Branco)	1
34	5530010109-6	Suporte Menor de Fixação da Capa	1	79	6020050101-5	ContraPino 1/8" X 1" (Zincado Branco)	9
35	5530011568-2	Suporte Fixador da Proteção	2	80	6020310510-2	Pino Elástico Pesado Ø10 X 55mm (Seeger Reno 701.220)	3
36	5530011570-4	Suporte do Protetor	1	81	6020310472-6	Pino Elástico Pesado Ø6 X 55mm (Seeger Reno 701.167)	3
37	6020050081-7	Corrente ASA 50 79 Elos + Emenda	1	82	6020010922-0	Alça de Nylon PMC 594 - 132 x 32mm	1
38	5432010908-9	Pino Ø1/2" X 66mm	1	83	6020310254-5	Parafuso Cab. Francesa Ø1/2" x 3" 12F W GR5 RP (Bicromatizado)	1
39	6020050356-5	Camara de Ar 750 x 16	2	84	6020311090-4	Parafuso Cab. Francesa Ø3/8" x 1.1/4" 16F UNC 1A GR2 RT (Bicromatizado)	8
40	6020317392-2	Parafuso Cab. Sextavada Ø5/8" x 7.1/2" 11F UNC GR5 RT (Bicromatizado)	2	85	6020311174-9	Parafuso Cab. Francesa Ø1/2" x 1.1/4" 12F W GR2 RT (Bicromatizado)	4
41	5024010816-7	Arruela Ø62 X Ø90 X 2mm	1	86	5136018098-4	Chapa de Fixação do Contendor	1
42	5136012126-0	Chapa de 820 x 365 x 2,00 mm	1	87	6020050642-4	Contendor P/ Manual de Instrução	1
43	5136019813-1	Chapa de 860 x 50 x 4.75 mm	1	88	6020310019-4	Parafuso Cab. Sextavada Ø1/4" x 1" 20F UNC 1A GRRT (Bicromatizado)	4
44	6020051088-0	Correia -C-143	1	89	6020010402-4	Arruela de Pressão 1/4" Média Industrial (Bicromatizado)	4
45	6020095894-5	Esteira Dupla com 86 Elos (p/ Caçamba de 800mm)	1	90	6020310742-3	Porca Sextavada de 1/4" 20F UNC GRCh.7/16" Alt.5,5mm	4

• Tabela DCF-CO 3000 com Sistema de Cardan

Item	Código	Descrição do Produto	Todos
91	6020311175-7	Parafuso Cab. Francesa Ø1/2" x 1.5/8" 12F W GR2 RT (Bicromatizado)	1
92	5136017482-8	Chapa Guia da Tampa de Abertura	1
93	6020310746-6	Porca Sextavada de 3/8" 16F UNC GR5 Ch.9/16" Alt.8,5mm	2
94	6020310759-8	Porca Sext. AutoTravante C/Nylon Alta Ø5/8" 11F UNC Ch.15/16" Alt.19,5mm	2
95	6020310744-0	Porca Sextavada de 5/16" 18F UNC GR5 Ch.1/2" Alt.6,5mm	13
96	5040010921-1	Barra da Alavanca	1
97	5136015953-5	Chapa Indicadora de Abertura	1
98	5530017559-6	Suporte da Alavanca	1
99	6020250453-4	Knob Femea "Termoplastico" R.5/16" UNC	2
100	6020310161-1	Parafuso Cab. Francesa Ø5/16" x 1" 18F UNC 1A GR2 RT (Bicromatizado)	11
101	6020090569-8	Escala Graduada 0 a 22	1
102	5538010704-9	Tampa com Pino	1
103	6020010406-7	Arruela de Pressão 3/8" Média Industrial(Bicromatizado)	2
104	6020010404-0	Arruela de Pressão 5/16" Média Industrial(Bicromatizado)	1
105	5024010073-5	Arruela Lisa Ø8,5 x Ø20 x 2,00mm	14
106	5024010075-1	Arruela Lisa de Ø10,3 x Ø25 x 2,00mm	21
107	5024010239-8	Arruela Lisa de Ø16,5 x Ø3x 3,00mm	2
108	5024010258-4	Arruela Lisa de Ø20 x Ø38,5 x 3,00mm	1
109	5024010068-9	Arruela Lisa Ø13,3 x Ø35,5 x 3,00mm	23
110	5530018199-5	Suporte Esquerdo da Comporta	1
111	5558010534-2	Trava Borboleta Completa	1
112	6020311029-7	Parafuso Cab. Sextavada Ø3/8" x 1.1/2" 16F UNC 1A GR5 RT(Bicromatizado)	6
113	6020310142-5	Parafuso Cab. Francesa Ø5/16" x 3/4" 18F UNC 1A GR2 RP	2
114	5530016958-8	Suporte da Tampa de Abertura	2
115	6020311034-3	Parafuso Cab. Sextavada Ø3/8" x 1.3/4" 16F UNC 1A GR2 RP	2
116	5136019826-3	Chapa Guia da Tampa de Abertura	2
117	6020310296-0	Parafuso Cab. Sextavada Ø3/8" x 2" 16F UNC 1A GR5 RP	2
118	6020350402-3	Roda 5,5" x 16" 16.392 (Reforçada)	2
119	6020310406-8	Pneu de 750 x 16 x 10 Lonas	2

• DCF-CO 3000 com Motor Hidráulico



* Item 2 - Vide página 16

* Itens 2, 3 e 14 - Vide página 17

* Itens 5 e 6 - Vide página 18

* Itens 7 e 11 - Vide página 19

* Item 8 - Vide página 20

* Itens 9, 10 e 13 - Vide página 21

• Tabela DCF-CO 3000 com Motor Hidráulico

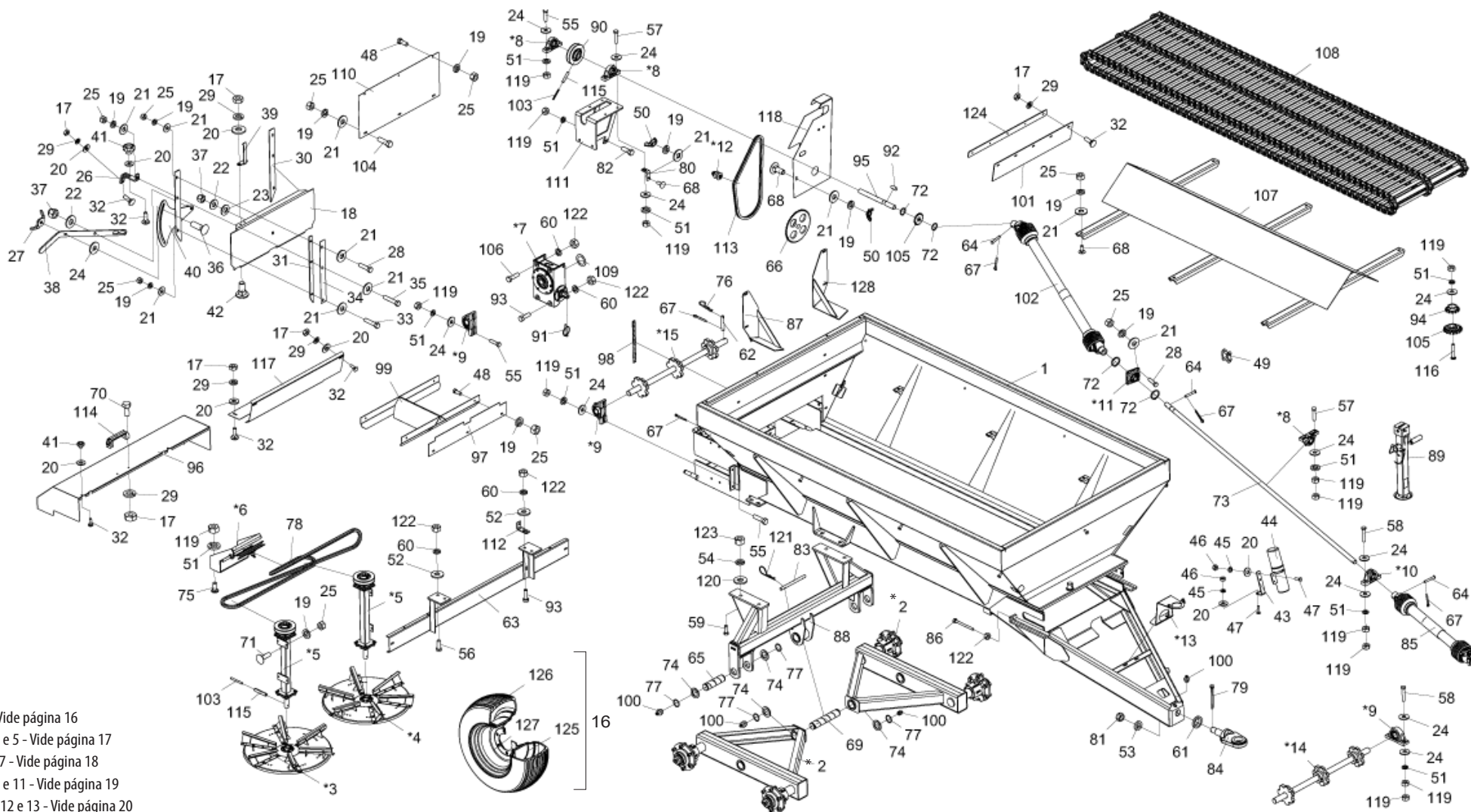
Item	Código	Descrição do Produto	Todos	Item	Código	Descrição do Produto	Todos
1	5091010140-1	Caçamba Completa(DCF-CO-3000) Motor Hidráulico	1	46	5530010710-8	Suporte de Fixação da Capa.	1
*2	5530016957-0	Suporte Roda	1	47	5530010109-6	Suporte Menor de Fixação da Capa.	1
*3	5220010097-2	Disco Distribuidor de Calcário Direito Completo	1	48	5530011568-2	Suporte Fixador da Proteção	2
*4	5220010096-4	Disco Distribuidor de Calcário Esquerdo Completo	1	49	5530011570-4	Suporte do Protetor	1
*5	5530011595-0	Suporte da Polia Intermediária Completa	1	50	6020050081-7	Corrente Asa 50 79 Elos + Emenda	1
*6	6020059301-7	Caixa de Transmissão Redutora - Relação de Transmissão 40:1	1	51	6020050356-5	Câmara de Ar Agrícola P/Pneu 6.50/7.00/7.50-16	2
*7	5368010480-4	Mancal Cpl Gye 30 Krbb	2	52	5432010908-9	Pino Ø1/2" X 66mm	1
*8	5268010245-7	Esticador de Corrente Completo	1	53	6020317392-2	Parafuso Cab.Sextavada 5/8" x 7.1/2" 11F UNC GR5 RT	2
*9	5232012504-9	Eixo Dianteiro Completo	1	54	5024010816-7	Arruela Ø62 X Ø90 X 2mm	1
*10	5232012506-5	Eixo Traseiro Completo	1	55	5136017482-8	Chapa Guia da Tampa de Abertura	2
*11	5368010479-0	Mancal Cpl Gy 1108 Krbb	4	56	5136012126-0	Chapa de 820 X 365 X 2,00mm	1
12	5498100005-9	Roda Montada 750 X 16	2	57	5136019813-1	Chapa de 860 X 50 X 4,75mm	1
*13	5056010005-9	Bloco Anticavitação P/Turbinas e Soprador	1	58	6020051088-0	Correia C-143	1
*14	5530011600-0	Suporte do Esticador Completo	2	59	5530019576-7	Suporte Traseiro	1
15	5448010039-8	Polia de Ø30 X Ø153,5 X 48,5mm	1	60	5080011857-0	Bucha de Acoplamento do Motor	1
16	5140010028-8	Chaveta Q5/16" X 19mm	1	61	6020311037-8	Parafuso Cab.Sextavada 3/8" X 2.1/2" 16F Unc1A Gr2 Rp(Bicromatizado)	3
17	6020390292-4	Trava C/Argola Ø8 X 54mm	1	62	5530018199-5	Suporte Esquerdo da Comporta	1
18	6020311160-9	Parafuso Cab.Francesa 3/8" X 1" 16F Unc1A Gr2 Rt(Bicromatizado)	2	63	6020010723-6	Abraçadeira de Nylon P/Cano e Mangueira (Pa-5X1)	3
19	6020311055-6	Parafuso Cab.Sextavada 1/2" X 2.1/4" 12F W Gr2 Rp(Bicromatizado)	1	64	5136017891-2	Chapa de 222 X 130 X 12,5mm	1
20	6020312020-9	Parafuso Cab.Sextavada 5/16" X 3/4" 18F Unc1A Gr5 Rt(Bicromatizado)	2	65	5530017344-5	Suporte de Fixação do Motor Hidráulico	1
21	6020311075-0	Parafuso Cab.Sextavada 5/8" X 2.1/4" 11F Unc1A Gr5 Rp(Bicromatizado)	2	66	6020311030-0	Parafuso Cab.Sextavada 3/8" X 5/8" 16F Unc1A Gr2 Rt(Bicromatizado)	4
22	6020310296-0	Parafuso Cab.Sextavada 3/8" X 2" 16F Unc1A Gr5 Rt(Bicromatizado)	2	67	5068010160-1	Braçadeira de Chapa Canos	3
23	6020310049-6	Parafuso Cab.Sextavada 1/2" X 2" 12F W Gr5 Rp(Bicromatizado)	7	68	5530017331-3	Suporte Lateral da Mangueira	1
24	6020311051-3	Parafuso Cab.Sextavada 1/2" X 1.1/2" 12F W Gr2 Rt(Fosfatizado)	2	69	5464010592-8	Proteção do Eixo do Motor	1
25	6020310180-8	Parafuso Cab.Sextavada 5/8" X 2" 11F Unc1A Gr5 Rp(Bicromatizado)	4	70	6020312519-7	Parafuso Cab.Sextavada 3/8" X 2.3/4" 16F Unc1A Gr5 Rp(Bicromatizado)	1
26	6020311058-0	Parafuso Cab.Sextavada 1/2" X 2.3/4" 12F W Gr5 Rp(Bicromatizado)	4	71	6020312300-3	Parafuso Cab.Sextavada 1/2" X 2.1/2" 12F W Gr5 Rp(Bicromatizado)	2
27	6020311094-7	Parafuso Cab.Sextavada 3/4" X 2.1/4" 10F Unc1A Gr5 Rt(Bicromatizado)	4	72	5464010594-4	Proteção Inferior do Motor Hidráulico	1
28	5024010298-3	Arruela Lisa de Ø17 X Ø44 X 4,75mm(Zincada)	4	73	6020310754-7	Porca Sextavada 1/2" 12F W Gr5 Ch.7/8" Alt.12,00mm (Bicromatizado)	25
29	5024010007-7	Arruela Lisa de Ø20,3 X Ø46,5 X 4,75mm	4	74	6020395112-7	Tacometro Modelo-Td-812 Digital Portatil Optico C/Mira Laser	1
30	6020310770-9	Porca Sextavada 3/4" 10F Unc Gr5 Ch.1.7/32" Alt.18,50mm (Bicromatizado)	4	75	6020251739-3	Motor Omr-80-Cil A2-7/8-7/16(151-7241)	1
31	6020095894-5	Esteira Dupla Com 86Elos(P/Cacamba de 800mm)	1	76	5136017893-9	Chapa de Fixação do Motor Hidráulico	1
32	5332010114-6	Jumelo de Engate	1	77	6020010395-8	Arruela de Pressão M12 Média(Bicromatizado)	1
33	6020310857-8	Porca Sextavada Castelo 1.1/2" 12F Unf Gr2 Ch.2" Alt.30,00mm (Bicromatizado)	1	78	6020310054-2	Parafuso Cab.Sextavada 3/8" X 1" 16F Unc1A Gr5 Rt(Bicromatizado)	10
34	6020370264-0	Suporte Completo de Levante	1	79	5530018198-7	Suporte Direito da Comporta	1
35	5232190036-4	Eixo de Ø30 X 345mm	1	80	5412010290-0	Niple de R.7/16" 20F Unf X M12 X 1,5 X 35mm Sextavado de 5/8"	1
36	6020010263-3	Anel de Retenção E-30 G501-030-01	2	81	5412010058-3	Niple de R.1/2" Bsp(G) X R.7/8" Unf X 47mm C/Sextavado 1"	2
37	5256030032-8	Engrenagem de 12 Dentes	1	82	5024010013-1	Arruela Lisa de Ø10,6 X Ø44 X 3,00mm	4
38	5256030033-6	Engrenagem de 16 Dentes	2	83	6020010063-0	Anel O'Ring 2-116 N3006-90Nbr (18,72)	2
39	5256030045-0	Engrenagem de 48 Dentes	1	84	6020311090-4	Parafuso Cab.Francesa 3/8" X 1.1/4" 16F Unc1A Gr2 Rp(Bicromatizado)	12
40	6020130108-7	Graxeira 1/8" Reta Bsp-28F	1	85	6020311174-9	Parafuso Cab.Francesa 1/2" X 1.1/4" 12F W Gr2 Rt(Bicromatizado)	4
41	5464010069-1	Tampa de Proteção	1	86	6020090480-2	Emenda T-26 C-2050	2
42	6020010410-5	Arruela de Pressão 1/2" Média Industrial(Bicromatizado)	20	87	6020030104-0	Porca Borboleta Ø3/8" 16F Unc(Bicromatizado)	2
43	5024010327-0	Arruela Lisa de Ø45 X Ø87 X 12,00mm	1	88	6020010414-8	Arruela de Pressão 3/4" Média Industrial(Bicromatizado)	4
44	5024010217-7	Arruela Lisa de Ø39 X Ø68 X 12,00mm	1	89	5464010674-6	Proteção de 980 X 152 X 3/16"	1
45	5530011564-0	Suporte de Fixação do Mancal	1	90	5106010189-6	Capa de Proteção das Correias	1

• Tabela DCF-CO 3000 com Motor Hidráulico

Item	Código	Descrição do Produto	Todos
91	5464010071-3	Proteção de 125 X 794 X 3/16"	1
92	5464010072-1	Proteção Interna da Correia	1
93	6020390294-0	Trava NMA - Tipo "R" de Ø3,5 X 67mm(Bicromatizado)	4
94	6020050118-0	Contrapino 1/4" X 2.1/2" (Zincado Branco)	1
95	6020050101-5	Contrapino 1/8" X 1" (Zincado Branco)	3
96	6020310510-2	Pino Elástico Pesado Ø10 X 55mm (Seeger Reno 701.220)	3
97	6020310472-6	Pino Elástico Pesado Ø6 X 55mm (Seeger Reno 701.167)	3
98	6020010922-0	Alca de Nylon Pmc 594 - 132 X 32 mm	1
99	6020090569-8	Escala Graduada de 0 A 22	1
100	6020311057-2	Parafuso Cab.Sextavada 1/2" X 3" 12FW Gr5 Rp(Bicromatizado)	1
101	5372011064-0	Mangueira Ø11/2" x 5400mm C/1TRG e 1 TRF C/Engate Rápido Macho	2
102	5372011158-2	Mangueira Ø1/4" X 4700mm com 1Trg e 1Trf C/Engate Rápido Macho	1
103	6020310746-6	Porca Sextavada 3/8" 16F Unc Gr5 Ch.9/16" Alt.8,50mm (Bicromatizado)	31
104	6020310759-8	Porca Sextavada Autotravante C/Nylon Alta 5/8" 11F UNC Gr5 Ch.15/16" Alt.19,50mm	2
105	6020310744-0	Porca Sextavada 5/16" 18F Unc Gr5 Ch.1/2" Alt.6,50mm (Bicromatizado)	13
106	5040010921-1	Barra da Alavanca	1
107	5136015953-5	Chapa Indicadora de Abertura	1
108	5530017559-6	Suporte da Alavanca	1
109	6020250453-4	Knob Fêmea Termoplástico Rosca 5/16" Unc	2
110	6020310161-1	Parafuso Cab.Francesa 5/16" X 1" 18F Unc Gr2 Rt(Bicromatizado)	11
111	5530019577-5	Suporte Lateral da Mangueira	1
112	6020310142-5	Parafuso Cab.Francesa 5/16" X 3/4" 18F Unc1A Gr2 Rp(Bicromatizado)	2
113	5530017431-0	Suporte de Fixação da Capa	1
114	6020040004-5	Arruela de Pressão M8 Média	2
115	5024010073-5	Arruela Lisa de Ø8,5 X Ø20 X 2,00mm	14
116	6020311269-9	Parafuso cab.Sextavada M8 x 1,25 x 20mm Cl8.8 RT	2
117	6020310180-8	Parafuso Cab.Sextavada 5/8" X 2" 11F Unc1A Gr5 Rp(Bicromatizado)	1
118	6020310760-1	Porca Sextavada 5/8" 11F Unc Gr5 Ch.1.1/16" Alt.15,00mm (Bicromatizado)	10
119	6020010412-1	Arruela de Pressão 5/8" Média Industrial(Bicromatizado)	8
120	5136018098-4	Chapa de Fixação do Contentor	1
121	6020050642-4	Contentor P/Manual de Instrução	1
122	6020310019-4	Parafuso Cab.Sextavada 1/4" X 1" 20F Unc1A Gr2 Rt(Bicromatizado)	4
123	6020010402-4	Arruela De Pressao 1/4" Media Industrial(Bicromatizado)	4
124	6020310742-3	Porca Sextavada 1/4" 20F Unc Gr5 Ch.7/16" Alt.5,50Mm (Bicromatizado)	4
125	6020311175-7	Parafuso Cab.Francesa 1/2" X 1.5/8" 12FW Gr2 Rt(Bicromatizado)	1
126	5538010704-9	Tampa C/Pino	1
127	6020010406-7	Arruela de Pressão 3/8" Média Industrial(Bicromatizado)	41
128	6020010404-0	Arruela de Pressão 5/16" Média Industrial(Bicromatizado)	13
129	5024010075-1	Arruela Lisa de Ø10,3 X Ø25 X 2,00mm	29
130	5024010239-8	Arruela Lisa de Ø16,5 X Ø37 X 3,00mm	2
131	5024010258-4	Arruela Lisa de Ø20 X Ø38,5 X 3,00mm	1
132	5024010068-9	Arruela Lisa de Ø13,3 X Ø35,5 X 3,00mm	20
133	5558010534-2	Trava Borboleta Completa	1
134	6020311034-3	Parafuso Cab.Sextavada 3/8" X 1.3/4" 16F Unc1A Gr2 Rp	2
135	5530016958-8	Suporte da Tampa de Abertura	2

Item	Código	Descrição do Produto	Todos
136	6020311034-3	Parafuso Cab.Sextavada 3/8" X 1.3/4" 16F Unc1A Gr2 Rp(Bicromatizado)	2
137	5136019826-3	Chapa Guia da Tampa de Abertura	1
138	6020310296-0	Parafuso Cab.Sextavada 3/8" X 2" 16F Unc1A Gr5 Rt(Bicromatizado)	1
139	6020350402-3	Roda 5,5" X 16" 16.392	2
140	6020310406-8	Pneu 750 X 16 X 10 Ls.	2

• DCF-CO 6000/8000 com Sistema de Cardan



* Item 2 - Vide página 16

* Itens 3, 4 e 5 - Vide página 17

* Itens 6 e 7 - Vide página 18

* Itens 8, 9 e 11 - Vide página 19

* Itens 10, 12 e 13 - Vide página 20

* Itens 14 e 15 - Vide página 21

• Tabela DCF-CO 6000/8000 com Sistema de Cardan

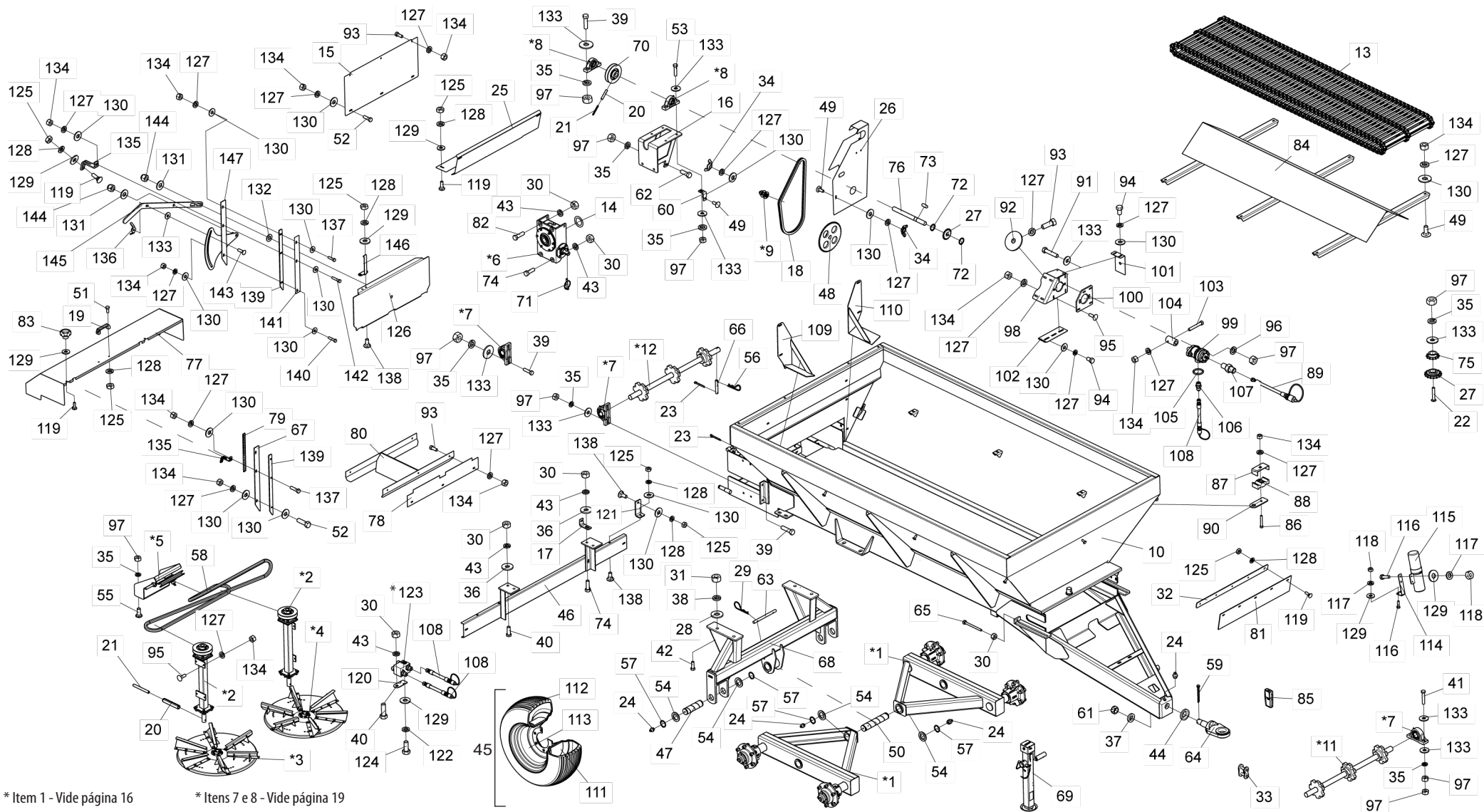
Item	Código	Descrição do Produto	Todos	DCF-CO 6000		Item	Código	Descrição do Produto	Todos	DCF-CO 8000	
				DCF-CO 6000	DCF-CO 8000					DCF-CO 6000	DCF-CO 8000
*1	5091010125-8	Caçamba Completa(DCFCO-8000)			1	41	6020250453-4	Knob Femea Termoplástico Rosca 5/16" Unc	2		
*1	5091010126-6	Caçamba Completa		1		42	6020310142-5	Parafuso Cab.Francesa 5/16" X 3/4" 18F Unc1A Gr2 Rp(Bicromatizado)	2		
*2	5530016954-5	Suporte da Roda Completo	2			43	5136018098-4	Chapa de Fixação do Contentor	1		
*3	5220010097-2	Disco Distribuidor de Calcário Direito Completo	1			44	6020050642-4	Contentor P/Manual de Instrução	1		
*4	5220010096-4	Disco Distribuidor de Calcário Esquerdo Completo	1			45	6020010402-4	Arruela De Pressao 1/4" Media Industrial(Bicromatizado)	4		
*5	5530011600-0	Suporte do Esticador Completo	2			46	6020310742-3	Porca Sextavada 1/4" 20F Unc Gr5 Ch.7/16" Alt.5,50Mm (Bicromatizado)	4		
*6	5530011595-0	Suporte da Polia Intermédia Completa	1			47	6020310019-4	Parafuso Cab.Sextavada 1/4" X 1" 20F Unc1A Gr2 Rt(Bicromatizado)	4		
*7	6020059301-7	Caixa de Transmissão Redutora - Relação de Transmissão 40:1	1			48	6020310054-2	Parafuso Cab.Sextavada 3/8" X 1" 16F Unc1A Gr5 Rt(Bicromatizado)	6		
*8	5368010480-4	Mancal Cpl Gye 30 Krrb	3			49	6020090480-2	Emenda T-26 C-2050	2		
*9	5368010479-0	Mancal Cpl Gy 1108 Krrb	4			50	6020030104-0	Porca Borboleta Ø3/8" 16F Unc(Bicromatizado)	1		
*10	5368030012-3	Mancal de Apoio Completo	1			51	6020010410-5	Arruela de Pressão 1/2" Média Industrial(Bicromatizado)	23		
*11	5368010481-2	Mancal Montado F-206	1			52	5024010298-3	Arruela Lisa de Ø17 X Ø44 X 4,75mm(Zincada)	4		
*12	5268010245-7	Esticador de Corrente Completo	1			53	5024010217-7	Arruela Lisa de Ø39 X Ø68 X 12,00mm	1		
*13	5530011188-1	Suporte de Encosto do Cardan	1			54	6020010414-8	Arruela de Pressão 3/4" Média Industrial(Bicromatizado)	4		
*14	5232012504-9	Eixo Dianteiro Completo	1			55	6020310049-6	Parafuso Cab.Sextavada 1/2" X 2" 12F W Gr5 Rp(Bicromatizado)			7
*15	5232012506-5	Eixo Traseiro Completo	1			55	6020311054-8	Parafuso Cab.Sextavada 1/2" X 2" 12F W Gr2 Rp(Bicromatizado)		7	
16	5498100005-9	Roda Montada 750 X 16		4		56	6020310180-8	Parafuso Cab.Sextavada 5/8" X 2" 11F Unc1A Gr5 Rp(Bicromatizado)	4		
16	5498100072-5	Roda Montada 11 X 15 - BL 10Lonas			4	57	6020311055-6	Parafuso Cab.Sextavada 1/2" X 2.1/4" 12F W Gr2 Rp(Bicromatizado)	3		
17	6020310744-0	Porca Sextavada 5/16" 18F Unc Gr5 Ch.1/2" Alt.6,50mm (Bicromatizado)	13			58	6020311058-0	Parafuso Cab.Sextavada 1/2" X 2.3/4" 12F W Gr5 Rp(Bicromatizado)	6		
18	5538010704-9	Tampa C/Pino	1			59	6020311094-7	Parafuso Cab.Sextavada 3/4" X 2.1/4" 10F Unc1A Gr5 Rt(Bicromatizado)	4		
19	6020010406-7	Arruela de Pressão 3/8" Média Industrial(Bicromatizado)	35			60	6020010412-1	Arruela de Pressão 5/8" Média Industrial(Bicromatizado)	8		
20	5024010073-5	Arruela Lisa de Ø8,5 X Ø20 X 2,00mm	14			61	5024010327-0	Arruela Lisa de Ø45 X Ø87 X 12,00mm	1		
21	5024010075-1	Arruela Lisa de Ø10,3 X Ø25 X 2,00mm	27			62	5432010908-9	Pino Ø1/2" X 66mm	1		
22	5024010239-8	Arruela Lisa de Ø16,5 x Ø37 x 3mm	1			63	5530011569-0	Suporte Traseiro	1		
23	5024010258-4	Arruela Lisa de Ø20 x 38,5 x 3mm	1			64	6020310827-6	Pino Cab.Francesa Ø9,10 X 51,85mm	3		
24	5024010068-9	Arruela Lisa de Ø13,3 X Ø35,5 X 3,00mm	25			65	5232190008-9	Eixo de Ø50 X 180mm	2		
25	6020310746-6	Porca Sextavada 3/8" 16F Unc Gr5 Ch.9/16" Alt.8,50mm (Bicromatizado)	33			66	5256030045-0	Engrenagem de 48 Dentes	1		
26	5530011568-2	Suporte Fixador da Proteção	2			67	6020050101-5	Contrapino 1/8" X 1" (Zincado Branco)	9		
27	5558010534-2	Trava Borboleta Completa	1			68	6020311160-9	Parafuso Cab.Francesa 3/8" X 1" 16F Unc1A Gr2 Rt(Bicromatizado)	8		
28	6020311034-3	Parafuso Cab.Sextavada 3/8" X 1.3/4" 16F Unc1A Gr2 Rt(Bicromatizado)	1			69	5232190009-7	Eixo de Ø50 X 266mm	1		
29	6020010404-0	Arruela de Pressão 5/16" Média Industrial(Bicromatizado)	13			70	6020312020-9	Parafuso Cab.Sextavada 5/16" X 3/4" 18F Unc1A Gr5 Rt(Bicromatizado)	2		
30	5136017482-8	Chapa Guia da Tampa de Abertura	2			71	6020311090-4	Parafuso Cab.Francesa 3/8" X 1.1/4" 16F Unc1A Gr2 Rp(Bicromatizado)	8		
31	5530016958-8	Suporte da Tampa de Abertura	2			72	6020010263-3	Anel de Retenção E-30 G501-030-01	4		
32	6020310161-1	Parafuso Cab.Francesa 5/16" X 1" 18F Unc Gr2 Rt(Bicromatizado)	11			73	5232010755-5	Eixo de Ø30 X 2398mm	1		
33	6020311034-3	Parafuso Cab.Sextavada 3/8" X 1.3/4" 16F Unc1A Gr2 Rt(Bicromatizado)		5	7	74	5024010222-3	Arruela Lisa de Ø50,5 X Ø76 X 6.30mm	6		
34	5136019826-3	Chapa Guia da Tampa de Cobertura	2			75	6020311174-9	Parafuso Cab.Francesa 1/2" X 1.1/4" 12F W Gr2 Rt(Bicromatizado)	4		
35	6020310296-0	Parafuso Cab.Sextavada 3/8" X 2" 16F Unc1A Gr5 Rt(Bicromatizado)	1			76	6020390294-0	Trava NMA - Tipo "R" de Ø3,5 X 67mm(Bicromatizado)	4		
36	6020311175-7	Parafuso Cab.Francesa 1/2" x 1.5/8" 12F W GR2 RT	1			77	6020010294-3	Anel de Retenção E-50 G501-050-01	6		
37	6020310759-8	Porca Sext. Autotravante C/Nylon Alta 5/8" 11F UNC GR5 Ch.15/16"	2			78	6020051088-0	Correia C-143	1		
38	5040010921-1	Barra da Alavanca	1			79	6020050118-0	Contrapino 1/4" X 2.1/2" (Zincado Branco)	1		
39	5136015953-5	Chapa Indicadora de Abertura	1			80	5530010109-6	Suporte Menor de Fixação da Capa.	1		
40	5530017559-6	Suporte da Alavanca	1			81	6020310857-8	Porca Sextavada Castelo 1.1/2" 12F Unf Gr2 Ch.2" Alt.30,00mm (Bicromatizado)	1		

• Tabela DCF-CO 6000/8000 com Sistema de Cardan

Item	Código	Descrição do Produto	Todos	DCF-CO 6000	DCF-CO 8000
82	6020311051-3	Parafuso Cab.Sextavada 1/2" X 1.1/2" 12F W Gr2 Rt (Fosfatizado)	2		
83	5432010763-9	Pino de Trava do Suporte da Roda	1		
84	5332010018-2	Jumelo de Engate	1		
85	6020050178-3	Cardan Agrícola Cc1001/1Ps (Aemco)	1		
86	6020312093-4	Parafuso Cab.Sextavada 5/8" x 7.1/2" 11F UNC GR5 RP	2		
87	5530018198-7	Suporte Direito da Comporta	1		
88	5530016956-1	Suporte da Roda(DCFCO-8000)	1		
89	6020370264-0	Suporte Completo de Levante	1		
90	5448010039-8	Polia de Ø30 X Ø153,5 X 48,5mm	1		
91	6020390292-4	Trava C/Argola Ø8 X 54mm	1		
92	5140010028-8	Chaveta Q5/16" X 19mm	1		
93	6020310180-8	Parafuso Cab.Sextavada 5/8" X 2" 11F Unc1A Gr5 Rp Rosca Direita(Bicromatizado)	5		
94	5256030032-8	Engrenagem de 12 Dentes	1		
95	5232190036-4	Eixo de Ø30 X 345mm	1		
96	5464010069-1	Tampa de Proteção	1		
97	5464010071-3	Proteção de 125 X 794 X 3/16"	1		
98	6020090569-8	Escala Graduada de 0 A 22	1		
99	5530011570-4	Suporte do Protetor	1		
100	6020130108-7	Graxeira 1/8" Reta Bsp-28F	5		
101	5464010674-6	Proteção de 980 X 152 X 3/16"	1		
102	6020050161-9	Cardan Cria 302/2 X 302/2 X 900Tb C/Cp (Stu)	1		
103	6020310472-6	Pino Elástico Pesado Ø6 X 55mm (Seeger Reno 701.167)	3		
104	6020310026-7	Parafuso Cab.Sextavada 3/8" X 1.1/4" 16F Unc1A Gr5 Rt(Bicromatizado)		7	5
105	5256030033-6	Engrenagem de 16 Dentes	2		
106	6020311075-0	Parafuso Cab.Sextavada 5/8" X 2.1/4" 11F Unc1A Gr5 Rp(Bicromatizado)	2		
107	5207010003-7	Defletor da Esteira	1		
108	6020090566-3	Esteira Dupla Com 111 Elos(P/Çaçamba de 800mm)	1		
109	5024010816-7	Arruela Ø62 X Ø90 X 2mm	1		
110	5136012126-0	Chapa de 820 X 365 X 2,00mm	1		
111	5530011564-0	Suporte de Fixação do Mancal	1		
112	5530010710-8	Suporte de Fixação da Capa.	1		
113	6020050081-7	Corrente Asa 50 79 Elos + Emenda	1		
114	6020010922-0	Alca de Nylon Pmc 594 - 132 X 32 mm	1		
115	6020310510-2	Pino Elástico Pesado Ø10 X 55mm (Seeger Reno 701.220)	3		
116	6020310254-5	Parafuso Cab.Francesa 1/2" X 3" 12F W Gr5 Rp(Bicromatizado)		1	
116	6020317484-8	Parafuso Cab.Francesa 1/2" X 4" 12F W Gr2 Rp(Bicromatizado)			1
117	5464010072-1	Proteção Interna da Correia	1		
118	5106010082-2	Capa de Proteção das Correias	1		
119	6020310754-7	Porca Sextavada 1/2" 12F W Gr5 Ch.7/8" Alt.12,00mm (Bicromatizado)	31		
120	5024010007-7	Arruela Lisa de Ø20,3 X Ø46,5 X 4,75mm	4		
121	6020390296-7	Trava Nma - Tipo "R" de Ø2,0 X 59mm(Bicromatizado)	2		
122	6020310760-1	Porca Sextavada 5/8" 11F Unc Gr5 Ch.1.1/16" Alt.15,00mm (Bicromatizado)	10		

Item	Código	Descrição do Produto	Todos	DCF-CO 6000	DCF-CO 8000
123	6020310770-9	Porca Sextavada 3/4" 10F Unc Gr5 Ch.1.7/32" Alt.18,50mm (Bicromatizado)	4		
124	5136019813-1	Chapa de 860 X 50 X 4,75mm	1		
125	6020050356-5	Câmara de Ar Agrícola P/ Pneu 6.50/7.00/7.50-16 C/Válvula		4	
125	6020050362-0	Câmara de Ar Pa 15/16			4
126	6020310406-8	Pneu 750 X 16 X 10 Ls.		4	
126	6020310413-0	Pneu 11X15 Raiado BI 10Ls			4
127	6020350397-3	Roda C/Anel 10.0Lbx15" (Roda11X15)			4
127	6020350402-3	Roda 5,5" X 16" 16.392		4	
128	5530018199-5	Suporte Esquerdo da Comporta	1		

• DCF-CO 6000/8000 com Motor Hidráulico



* Item 1 - Vide página 16

* Itens 2, 3 e 4 - Vide página 17

* Itens 5 e 6 - Vide página 18

* Itens 7 e 8 - Vide página 19

* Item 9 - Vide página 20

* Itens 11, 12 e 123 - Vide página 21

• Tabela DCF-CO 6000/8000 com Motor Hidráulico

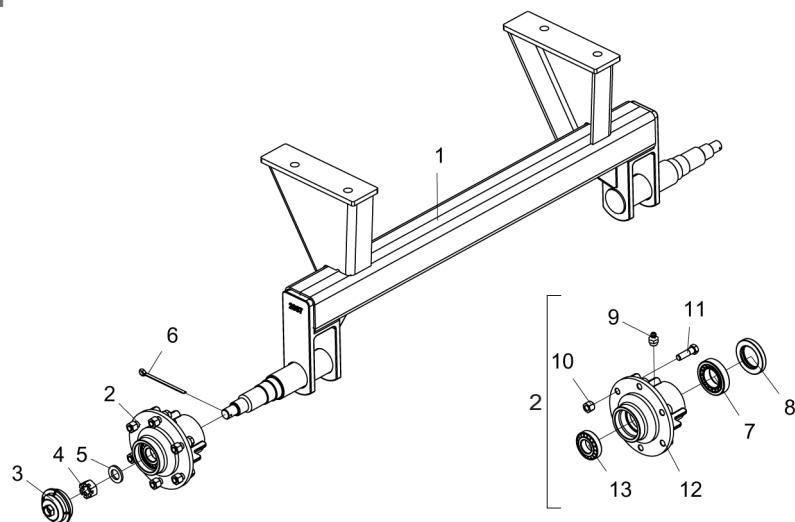
Item	Código	Descrição do Produto	Todos	DCF-CO		Item	Código	Descrição do Produto	Todos	DCF-CO	
				6000	8000					6000	8000
*1	5530016954-5	Suporte da Roda Completo	2			43	6020010412-1	Arruela de Pressão 5/8" Média Industrial(Bicromatizado)	8		
*2	5530011600-0	Suporte do Esticador Completo	2			44	5024010327-0	Arruela Lisa de Ø45 X Ø87 X 12,00mm	1		
*3	5220010097-2	Disco Distribuidor de Calcário Direito Completo	1			45	5498100005-9	Roda Montada 750 X 16		4	
*4	5220010096-4	Disco Distribuidor de Calcário Esquerdo Completo	1			45	5498100072-5	Roda Montada 11 X 15 - BL 10Lonas			4
*5	5530011595-0	Suporte da Polia Intermediária Completa	1			46	5530011569-0	Suporte Traseiro	1		
*6	6020059301-7	Caixa de Transmissão Redutora - Relação de Transmissão 40:1	1			47	5232190008-9	Eixo de Ø50 X 180mm	2		
*7	5368010479-0	Mancal Cpl Gy 1108 Krrb	4			48	5256030045-0	Engrenagem de 48 Dentes	1		
*8	5368010480-4	Mancal Cpl Gye 30 Krrb	2			49	6020311160-9	Parafuso Cab.Francesa 3/8" X 1" 16F Unc1A Gr2 Rt(Bicromatizado)	8		
*9	5268010245-7	Esticador de Corrente Completo	1			50	5232190009-7	Eixo de Ø50 X 266mm	1		
10	5091010139-8	Cacamba Completa(DCF-CO6000) Motor Hidráulico		1		51	6020312020-9	Parafuso Cab.Sextavada 5/16" X 3/4" 18F Unc1A Gr5 Rt(Bicromatizado)	2		
10	5091010138-0	Cacamba Completa(DCF-CO-8000) Motor Hidráulico			1	52	6020310026-7	Parafuso Cab.Sextavada 3/8" X 1.1/4" 16F Unc1A Gr5 Rt(Bicromatizado)	5		
*11	5232012504-9	Eixo Dianteiro Completo	1			53	6020311055-6	Parafuso Cab.Sextavada 1/2" X 2.1/4" 12F W Gr2 Rp(Bicromatizado)	1		
*12	5232012506-5	Eixo Traseiro Completo	1			54	5024010222-3	Arruela Lisa de Ø50,5 X Ø76 X 6.30mm	6		
13	6020090566-3	Esteira Dupla Com 111 Elos(P/Cacamba de 800mm)	1			55	6020311174-9	Parafuso Cab.Francesa 1/2" X 1.1/4" 12F W Gr2 Rt(Bicromatizado)	4		
14	5024010816-7	Arruela Ø62 X Ø90 X 2mm	1			56	6020390294-0	Trava NMA - Tipo "R" de Ø3,5 X 67mm(Bicromatizado)	4		
15	5136012126-0	Chapa de 820 X 365 X 2,00mm	1			57	6020010294-3	Anel de Retenção E-50 G501-050-01	6		
16	5530011564-0	Suporte de Fixação do Mancal	1			58	6020051088-0	Correia C-143	1		
17	5530010710-8	Suporte de Fixação da Capa.	1			59	6020050118-0	Contrapino 1/4" X 2.1/2" (Zincado Branco)	1		
18	6020050081-7	Corrente Asa 50 79 Elos + Emenda	1			60	5530010109-6	Suporte Menor de Fixação da Capa.	1		
19	6020010922-0	Alca de Nylon Pmc 594 - 132 X 32 mm	1			61	6020310857-8	Porca Sextavada Castelo 1.1/2" 12F Unf Gr2 Ch.2" Alt.30,00mm (Bicromatizado)	1		
20	6020310510-2	Pino Elástico Pesado Ø10 X 55mm (Seeger Reno 701.220)	3			62	6020311051-3	Parafuso Cab.Sextavada 1/2" X 1.1/2" 12F W Gr2 Rt(Fosfatizado)	2		
21	6020310472-6	Pino Elástico Pesado Ø6 X 55mm (Seeger Reno 701.167)	3			63	5432010763-9	Pino de Trava do Suporte da Roda	1		
22	6020311057-2	Parafuso Cab.Sextavada 1/2" X 3" 12F W Gr5 Rp(Bicromatizado)	1			64	5332010018-2	Jumelo de Engate	1		
23	6020050101-5	Contrapino 1/8" X 1" (Zincado Branco)		3	4	65	6020317392-2	Parafuso Cab.Sextavada 5/8" x 7.1/2" 11F UNC GR5 RT	2		
24	6020130108-7	Graxeira 1/8" Reta Bsp-28F	5			66	5432010908-9	Pino Ø1/2" X 66mm	1		
25	5464010072-1	Proteção Interna da Correia	1			67	5136017482-8	Chapa Guia da Tampa de Abertura	2		
26	5106010189-6	Capa de Proteção das Correias	1			68	5530016956-1	Suporte da Roda(DCF-CO-8000)	1		
27	5256030033-6	Engrenagem de 16 Dentes	2			69	6020370264-0	Suporte Completo de Levante	1		
28	5024010007-7	Arruela Lisa de Ø20,3 X Ø46,5 X 4,75mm	4			70	5448010039-8	Polia de Ø30 X Ø153,5 X 48,5mm	1		
29	6020390296-7	Trava Nma - Tipo "R" de Ø2,0 X 59mm(Bicromatizado)	2			71	6020390292-4	Trava C/Argola Ø8 X 54mm	1		
30	6020310760-1	Porca Sextavada 5/8" 11F Unc Gr5 Ch.1.1/16" Alt.15,00mm (Bicromatizado)	10			72	6020010263-3	Anel de Retenção E-30 G501-030-01	2		
31	6020310770-9	Porca Sextavada 3/4" 10F Unc Gr5 Ch.1.7/32" Alt.18,50mm (Bicromatizado)	4			73	5140010028-8	Chaveta Q5/16" X 19mm	1		
32	5136019813-1	Chapa de 860 X 50 X 4,75mm	1			75	5256030032-8	Engrenagem de 12 Dentes	1		
33	6020090480-2	Emenda T-26 C-2050	2			76	5232190036-4	Eixo de Ø30 X 345mm	1		
34	6020030104-0	Porca Borboleta Ø3/8" 16F Unc(Bicromatizado)	2			77	5464010069-1	Tampa de Proteção	1		
35	6020010410-5	Arruela de Pressão 1/2" Média Industrial(Bicromatizado)	20			78	5464010071-3	Proteção de 125 X 794 X 3/16"	1		
36	5024010298-3	Arruela Lisa de Ø17 X Ø44 X 4,75mm(Zincada)	4			79	6020090569-8	Escala Graduada de 0 A 22	1		
37	5024010217-7	Arruela Lisa de Ø39 X Ø68 X 12,00mm	1			80	5530011570-4	Suporte do Protetor	1		
38	6020010414-8	Arruela de Pressão 3/4" Média Industrial(Bicromatizado)	4			81	5464010674-6	Proteção de 980 X 152 X 3/16"	1		
39	6020310049-6	Parafuso Cab.Sextavada 1/2" X 2" 12F W Gr5 Rp(Bicromatizado)	7			82	6020311075-0	Parafuso Cab.Sextavada 5/8" X 2.1/4" 11F Unc1A Gr5 Rp(Bicromatizado)	2		
40	6020310180-8	Parafuso Cab.Sextavada 5/8" X 2" 11F Unc1A Gr5 Rp(Bicromatizado)	4			83	6020250453-4	Knob Femea Termoplástico Rosca 5/16" Unc	2		
41	6020311058-0	Parafuso Cab.Sextavada 1/2" X 2.3/4" 12F W Gr5 Rp(Bicromatizado)	4			84	5207010003-7	Defletor da Esteira	1		
42	6020311094-7	Parafuso Cab.Sextavada 3/4" X 2.1/4" 10F Unc1A Gr5 Rt(Bicromatizado)	4			85	6020395112-7	Tacometro Modelo-Td-812 Digital Portatil Optico C/Mira Laser	1		

• Tabela DCF-CO 6000/8000 com Motor Hidráulico

Item	Código	Descrição do Produto	Todos	DCF-CO 6000	DCF-CO 8000
86	6020311037-8	Parafuso Cab.Sextavada 3/8" X 2.1/2" 16F Unc1A Gr2 Rp(Bicromatizado)	3		
87	5068010160-1	Bracadeira de Chapa Canos	3		
88	6020010723-6	Abraçadeira de Nylon P/Cano e Mangueira (Pa-5X1)	3		
89	5372011070-5	Mangueira Ø1/4" X 6400mm Com 1Trg e 1Trf C/Engate Rápido Macho	1		
90	5530017331-3	Suporte Lateral da Mangueira	1		
91	6020312300-3	Parafuso Cab.Sextavada 1/2" X 2.1/2" 12F W Gr5 Rp(Bicromatizado)	2		
92	5024010013-1	Arruela Lisa de Ø10,6 X Ø44 X 3,00mm	4		
93	6020310054-2	Parafuso Cab.Sextavada 3/8" X 1" 16F Unc1A Gr5 Rt(Bicromatizado)	12		
94	6020311030-0	Parafuso Cab.Sextavada 3/8" X 5/8" 16F Unc1A Gr2 Rt(Bicromatizado)	4		
95	6020311090-4	Parafuso Cab.Francesa 3/8" X 1.1/4" 16F Unc1A Gr2 Rp(Bicromatizado)	12		
96	6020010395-8	Arruela de Pressão M12 Média(Bicromatizado)	1		
97	6020310754-7	Porca Sextavada 1/2" 12F W Gr5 Ch.7/8" Alt.12,00mm (Bicromatizado)	25		
98	5530017343-7	Suporte de Fixação do Motor Hidráulico	1		
99	6020251739-3	Motor Omr-80-Cil A2-7/8-7/16(151-7241)	1		
100	5136017893-9	Chapa de Fixação do Motor Hidráulico	1		
101	5464010592-8	Proteção do Eixo do Motor	1		
102	5464010593-6	Proteção Inferior do Motor Hidráulico	1		
103	6020312519-7	Parafuso Cab.Sextavada 3/8" X 2.3/4" 16F Unc1A Gr5 Rp(Bicromatizado)	1		
104	5080011857-0	Bucha de Acoplamento do Motor	1		
105	6020010063-0	Anel O'Ring 2-116 N3006-90Nbr (18,72)	2		
106	5412010058-3	Niple de R.1/2" Bsp(G) X R.7/8" Unf X 47mm C/Sextavado 1"	2		
107	5412010290-0	Niple de R.7/16" 20F Unf X M12 X 1,5 X 35mm Sextavado de 5/8"	1		
108	5372011064-0	Mangueira Ø1/2" X 5400mm Com 1Trg e 1Trf C/Engate Rápido Macho	2		
109	5530018198-7	Suporte Direito da Comporta	1		
110	5530018199-5	Suporte Esquerdo da Comporta	1		
111	6020050356-5	Câmara de Ar Agrícola P/ Pneu 6.50/7.00/7.50-16 C/Válvula		4	
111	6020050362-0	Câmara de Ar Pa 15/16			4
112	6020310406-8	Pneu 750 X 16 X 10 Ls.		4	
112	6020310413-0	Pneu 11X15 Raiado BI 10Ls			4
113	6020350402-3	Roda 5,5" X 16" 16.392		4	
113	6020350397-3	Roda C/Anel 10.0Lbx15" (Roda11X15)			4
114	5136018098-4	Chapa de Fixação do Contentor	1		
115	6020050642-4	Contentor P/Manual de Instrução	1		
116	6020310019-4	Parafuso Cab.Sextavada 1/4" X 1" 20F Unc1A Gr2 Rt(Bicromatizado)	2		
117	6020010402-4	Arruela De Pressao 1/4" Media Industrial(Bicromatizado)	4		
118	6020310742-3	Porca Sextavada 1/4" 20F Unc Gr5 Ch.7/16" Alt.5,50Mm (Bicromatizado)	4		
119	6020310161-1	Parafuso Cab.Francesa 5/16" X 1" 18F Unc Gr2 Rt(Bicromatizado)	11		
120	5530017430-1	Suporte Lateral da Mangueira	1		
121	5530017431-0	Suporte de Fixação da Capa	1		
123	5056010005-9	Bloco Anticavitação P/Turbinas e Soprador	1		
124	6020311269-9	Parafuso cab.Sextavada M8 x 1,25 x 20mm Cl8.8 RT	2		
125	6020310744-0	Porca Sextavada 5/16" 18F Unc Gr5 Ch.1/2" Alt.6,50mm (Bicromatizado)	15		
126	5538010704-9	Tampa C/Pino	1		

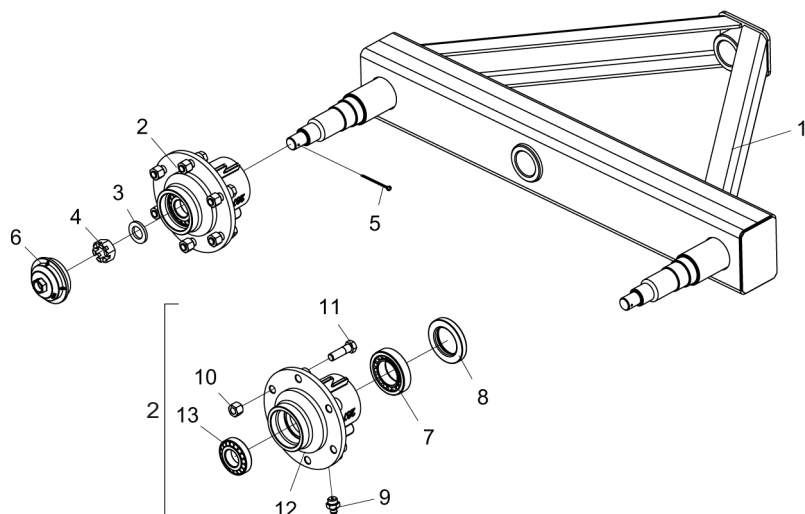
Item	Código	Descrição do Produto	Todos	DCF-CO 6000	DCF-CO 8000
127	6020010406-7	Arruela de Pressão 3/8" Média Industrial(Bicromatizado)	49		
128	6020010404-0	Arruela de Pressão 5/16" Média Industrial(Bicromatizado)	15		
129	5024010073-5	Arruela Lisa de Ø8,5 X Ø20 X 2,00mm	16		
130	5024010075-1	Arruela Lisa de Ø10,3 X Ø25 X 2,00mm	37		
131	5024010239-8	Arruela Lisa de Ø16,5 x Ø37 x 3mm	1		
132	5024010258-4	Arruela Lisa de Ø20 x 38,5 x 3mm	1		
133	5024010068-9	Arruela Lisa de Ø13,3 X Ø35,5 X 3,00mm	20		
134	6020310746-6	Porca Sextavada 3/8" 16F Unc Gr5 Ch.9/16" Alt.8,50mm (Bicromatizado)	39		
135	5530011568-2	Suporte Fixador da Proteção	2		
136	5558010534-2	Trava Borboleta Completa	1		
137	5136019826-3	Chapa Guia da Tampa de Abertura	1		
138	6020310142-5	Parafuso Cab.Francesa 5/16" X 3/4" 18F Unc1A Gr2 Rp(Bicromatizado)	4		
139	5530016958-8	Suporte da Tampa de Abertura	2		
140	6020311034-3	Parafuso Cab.Sextavada 3/8" X 1.3/4" 16F Unc1A Gr2 Rt(Bicromatizado)	1		
142	6020310296-0	Parafuso Cab.Sextavada 3/8" X 2" 16F Unc1A Gr5 Rp(Bicromatizado)	2		
143	6020311175-7	Parafuso Cab.Francesa 1/2" x 1.5/8" 12F W GR2 RT	1		
144	6020310759-8	Porca Sext. Autotravante C/Nylon Alta 5/8" 11F UNC GR5 Ch.15/16"	2		
145	5040010921-1	Barra da Alavanca	1		
146	5136015953-5	Chapa Indicadora de Abertura	1		
147	5530017559-6	Suporte da Alavanca	1		

• Suporte da Roda DCF-CO 3000



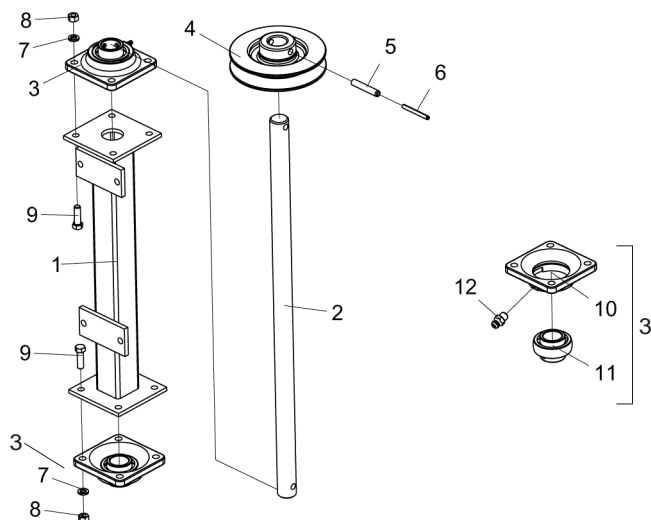
Item	Código	Descrição do Produto	Todos
1	5232012197-3	Eixo do Rodeiro	1
2	5204010535-2	Cubo da Roda Completa	2
3	5096010053-8	Calota do Cubo da Roda	2
4	6020310800-4	Porca Sextavada Castelo 1" 14F Uns Gr5 Ch.1.1/2" Alt.22,00mm (Bicromatizado)	2
5	5024010039-5	Arruela Lisa de Ø26,2 X Ø44 X 4,75mm(Zincado)	2
6	6020050108-2	Contrapino 3/16" X 2" (Zincado Branco)	2
7	6020350056-7	Rolamento Cônico 32210	2
8	6020350224-1	Retentor Ø55,00 X Ø90,00 X 12,50mm (Arca 5163 Bg / Sabo 00964 B)	2
9	6020130108-7	Graxeira 1/8" Reta Bsp-28F	2
10	6020310816-0	Porca Sextavada Cônica Dupla de Roda 9/16" 18F Unf Gr5 Ch.7/8" Alt.19,00mm	12
11	6020310998-1	Parafuso Cab.Sextavada 9/16" X 2" 18F Unf1A Gr5 Rp(Recartilhado)(Fosfatizado)	12
12	5204010536-0	Cubo da Roda	2
13	6020350080-0	Rolamento Cônico 30207	2

• Suporte da Roda DCF-CO 6000/8000



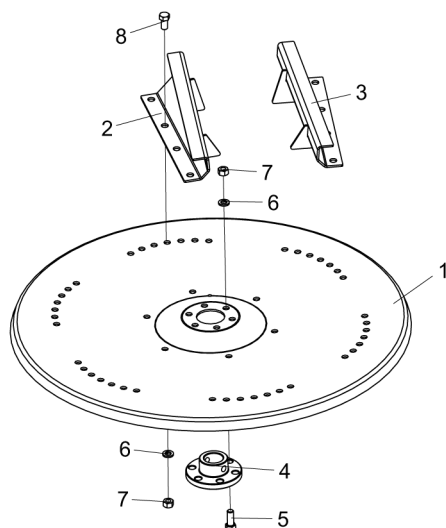
Item	Código	Descrição do Produto	Todos
1	5530016955-3	Suporte Da Roda	1
2	5204010535-2	Cubo Da Roda Completa	2
3	5024010039-5	Arruela Lisa De Ø26,2 X Ø44 X 4,75Mm(Zincado)	2
4	6020310800-4	Porca Sextavada Castelo 1" 14F Uns Gr5 Ch.1.1/2" Alt.22,00Mm	2
5	6020050108-2	Contrapino 3/16" X 2" (Zincado Branco)	2
6	5096010053-8	Calota Do Cubo Da Roda	2
7	6020350056-7	Rolamento Cônico 32210	4
8	6020350224-1	Retentor Ø55,00 X Ø90,00 X 12,50mm (Arca 5163 Bg / Sabo 00964 B)	4
9	6020130108-7	Graxeira 1/8" Reta Bsp-28F	4
10	6020310816-0	Porca Sextavada Cônica Dupla de Roda 9/16" 18F Unf Gr5 Ch.7/8" Alt.19,00mm	24
11	6020310998-1	Parafuso Cab.Sextavada 9/16" X 2" 18F Unf1A Gr5 Rp(Recartilhado)(Fosfatizado)	24
12	5204010536-0	Cubo da Roda	4
13	6020350080-0	Rolamento Cônico 30207	4

• Suporte do Esticador Completo



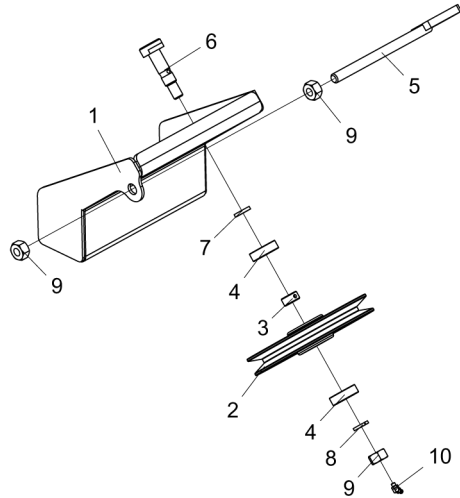
Item	Código	Descrição do Produto	Todos
1	5530030112-5	Suporte do Distribuidor	1
2	5232010760-1	Eixo de Ø30 X 695mm	1
3	5368010481-2	Mancal Montado F-206	2
4	5448010039-8	Polia de Ø30 X Ø153,5 X 48,5mm	1
5	6020310510-2	Pino Elástico Pesado Ø10 X 55mm (Seeger Reno 701.220)	1
6	6020310472-6	Pino Elástico Pesado Ø6 X 55mm (Seeger Reno 701.167)	1
7	6020010406-7	Arruela de Pressão 3/8" Media Industrial (Bicromatizado)	8
8	6020310746-6	Porca Sextavada 3/8" 16F Unc Gr5 Ch.9/16" Alt.8,50mm (Bicromatizado)	8
9	6020310026-7	Parafuso Cab.Sextavada 3/8" X 1.1/4" 16F Unc1A Gr5 Rt(Bicromatizado)	8
10	6020250425-9	Mancal F-206 (Frm)	2
11	6020350107-5	Rolamento Gye-30 Kbbr (Ina Nacional)	2
12	6020130100-1	Graxeira 1/4" Reta Unf - 28F Alt.14mm Sext 5/16"	2

• Disco Distribuidor de Calcário Completo



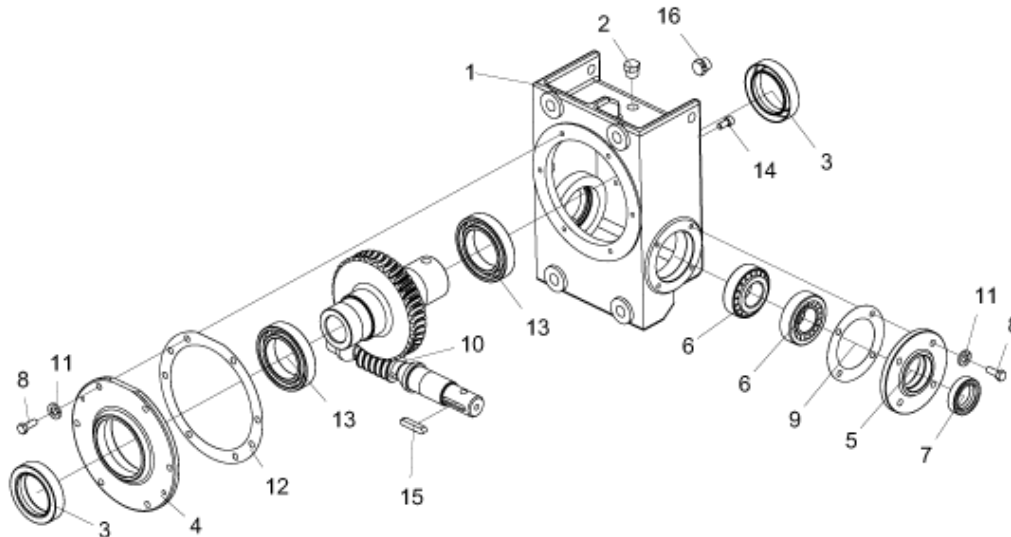
Item	Código	Descrição do Produto	Todos
1	5220010095-6	Disco Distribuidor Maior Calcario	1
2	5010010049-2	Aleta Direita com Reforço	6
3	5010010050-6	Aleta Esquerda com Reforço	6
4	5284040033-6	Flange de Ø30 X Ø88 X 32mm	1
5	6020310054-2	Parafuso Cab.Sextavada 3/8" X 1" 16F Unc1A Gr5 Rt(Bicromatizado)	6
6	6020010406-7	Arruela de Pressão 3/8" Média Industrial(Bicromatizado)	18
7	6020310746-6	Porca Sextavada 3/8" 16F Unc Gr5 Ch.9/16" Alt.8,50mm (Bicromatizado)	18
8	6020312201-5	Parafuso Cab.Sextavada 3/8" X 3/4" 16F Unc1A Gr5 Rt(Bicromatizado)	12

• Suporte da Polia Intermédiaria Completa



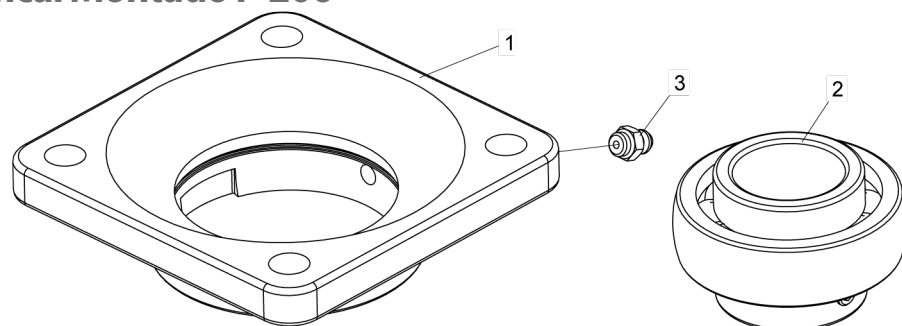
Item	Código	Descrição do Produto	Todos
1	5530011596-8	Suporte do Esticador Completo	1
2	5448010040-1	Polia de Ø47 X Ø220 X 41mm	1
3	5080020738-7	Bucha de Ø20,2 X Ø28 X 13,2mm	1
4	6020350033-8	Rolamento de Esfera 6204-Z	2
5	5566090009-7	Varão de 270mm	1
6	5232030147-5	Eixo de Ø20 X 99,5mm	1
7	5080020737-9	Bucha de Ø20 X Ø28 X 4,75mm	1
8	6020010412-1	Arruela de Pressão 5/8" Média Industrial (Bicromatizado)	1
9	6020310760-1	Porca Sextavada 5/8" 11F Unc Gr5 Ch.1.1/16" Alt.15,00mm (Bicromatizado)	3
10	6020130106-0	Graxeira 1/4" 90°unf - 28F	1

• Caixa de Transmissão Redutora



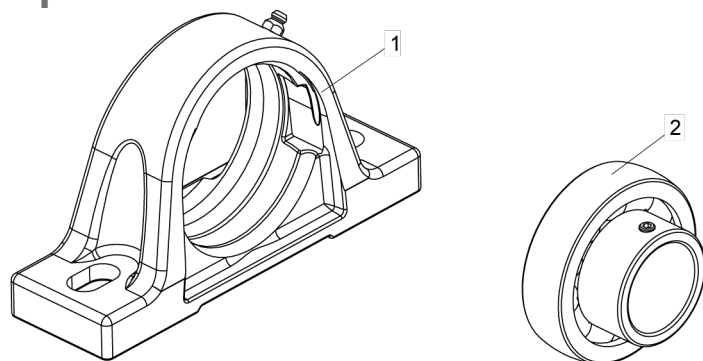
Item	Código	Descrição do Produto	Todos
1	6020059302-5	Caixa Redutora Avulsa	1
2	6020030770-7	Bujão Cab. Sextavada 3/4" - Ø3/8" - 19FPP - BSPT (Gás)	2
3	6020350292-6	Retentor Ø59,90 X Ø85,60 X 17,50mm (Arca 5243 BRGE)	2
4	6020395148-8	Tampa da Caixa Redutora	1
5	6020395060-0	Tampa Menor (MACOPEMA 54.06.20.019.002)	1
6	6020350083-4	Rolamento Cônico 32207	2
7	6020350273-0	Retentor Ø35 x Ø52 x 12mm (Arca 5102 BRG)	1
8	6020312019-5	Parafuso Cab. Sextavada Ø5/16" x 7/8" 18F UNC 1A GR5 RT	10
9	6020190121-1	Junta de Papel Ø73 x Ø110 x 1/64"	2
10	6020059303-3	Conjunto pinhão sem fim eixo coroa	1
11	6020010404-0	Arruela de Pressão 5/16" Média Industrial (Bicromatizado)	10
12	6020190122-0	Junta de Papel Ø154 x Ø193 x 1/64"	2
13	6020350884-3	Rolamento de Rígido de Esfera 6012	2
14	6020310194-8	Parafuso Allen C/C Ø5/16" x 5/8" 18F UNC 1A CL12,9 RT (Fosfatizado)	1
15	6020058970-2	Chaveta Q5/16" x 43 mm	1
16	6020030769-3	Bujão Cab. Sextavada 3/4" - Ø3/8" - 19FPP - BSPT (Gás) C/ Furo de Ø3,18mm	1

• Mancal Montado F-206



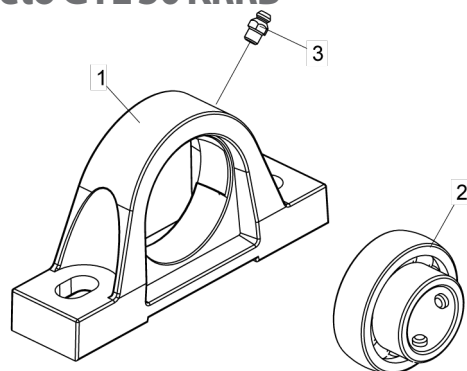
Item	Código	Descrição do Produto	Todos
1	6020250425-9	Mancal F-206 (FRM)	1
2	6020350107-5	Rolamento GYE-30 KBBR (Ina Nacional)	1
3	6020130100-1	Graxeira 1/4" Reta UNF - 28F Alt.14Mm Sext 5/16"	1

• Mancal Completo GY 1108 KRRB



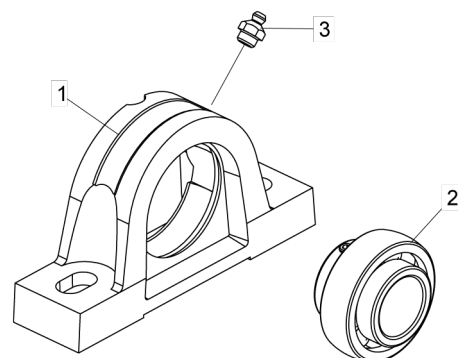
Item	Código	Descrição do Produto	Todos
1	6020250404-6	Mancal P/Rolamento P-208	1
2	6020350106-7	Rolamento Gy-1108 KRRB	1

• Mancal Completo GYE 30 KRRB



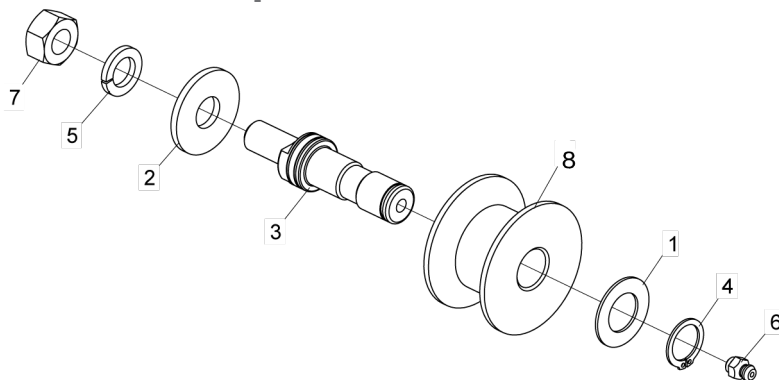
Item	Código	Descrição do Produto	Todos
1	6020250428-3	Mancal P-206	1
2	6020350107-5	Rolamento GYE-30 KBBR (Ina Nacional)	1
3	6020130100-1	Graxeira 1/4" Reta UNF - 28F Alt.14Mm Sext 5/16"	1

• Mancal de Apoio Completo



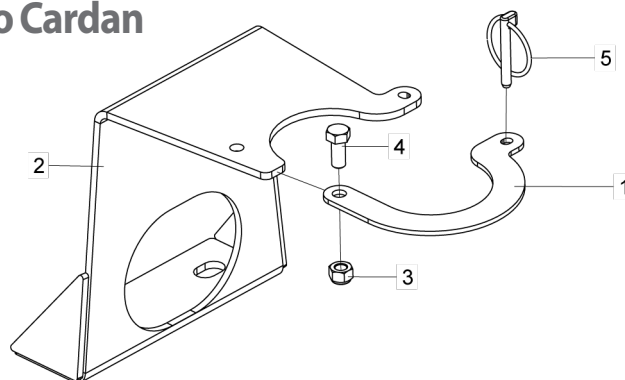
Item	Código	Descrição do Produto	Todos
1	5368030011-5	Mancal de Apoio	1
2	6020350004-4	Rolamento Esfera Fixa Rápida Ge-30K RRB	1
3	6020130108-7	Graxeira 1/8" Reta BSP-28F	1

• Esticador de Corrente Completo



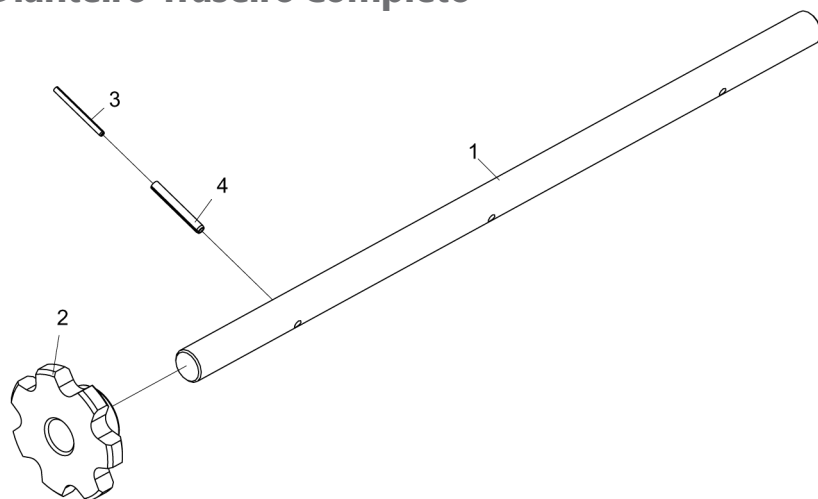
Item	Código	Descrição do Produto	Todos
1	5024010059-0	Arruela Lisa de Ø16,5 X Ø29 X 1,21mm	1
2	5024010068-9	Arruela Lisa de Ø13,3 X Ø35,5 X 3,00mm	1
3	5232012027-6	Eixo do Esticador C/Rosca Métrica	1
4	6020010252-8	Anel de Retencao E-16 G501-016-01	1
5	6020010395-8	Arruela de Pressão M12 Média(Bicromatizado)	1
6	6020130100-1	Graxeira 1/4" Reta UNF - 28F Alt.14mm Sext 5/16"	1
7	6020310820-9	Porca Sextavada M12 X 1,75 Ma Cl8 Ch.19mm Alt.10,00mm (Bicromatizado)	1
8	6020350849-5	Roldana do Esticador	1

• Suporte de Encosto do Cardan



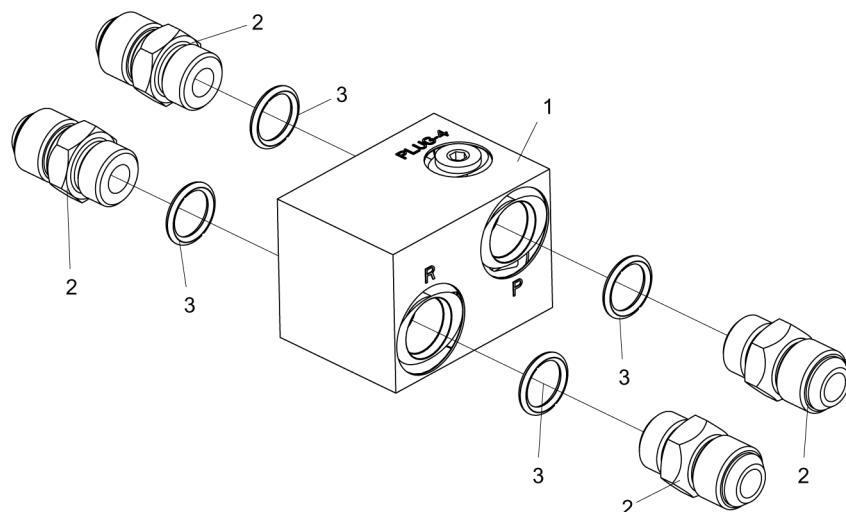
Item	Código	Descrição do Produto	Todos
1	5136012099-0	Chapa Superior do Suporte do Cardan	1
2	5530011819-3	Suporte do Cardan Soldado	1
3	6020310813-6	Porca Sextavada Autotravante C/Nylon Alta 5/16" 18F UNC GR5 Ch.1/2" Alt.9,00mm	1
4	6020312020-9	Parafuso Cab.Sextavada 5/16" X 3/4" 18F UNC1A GR5 RT(Bicromatizado)	1
5	6020390293-2	Trava C/Argola Ø5,75 X 40mm	1

• Eixo Dianteiro-Traseiro Completo



Item	Código	Descrição do Produto	Todos	Dianteiro	Traseiro
1	5232010752-0	Eixo Dianteiro de 960mm		1	
1	5232012403-4	Eixo de Ø1.1/2" x 1230mm			1
2	5256010529-0	Engrenagem de 7 Dentes	3		
3	6020310487-4	Pino Elastico Pesado Ø6 X 75mm (Seeger Reno 701.171)	3		
4	6020310489-0	Pino Elastico Pesado Ø10 X 75mm (Seeger Reno 701.224)	3		

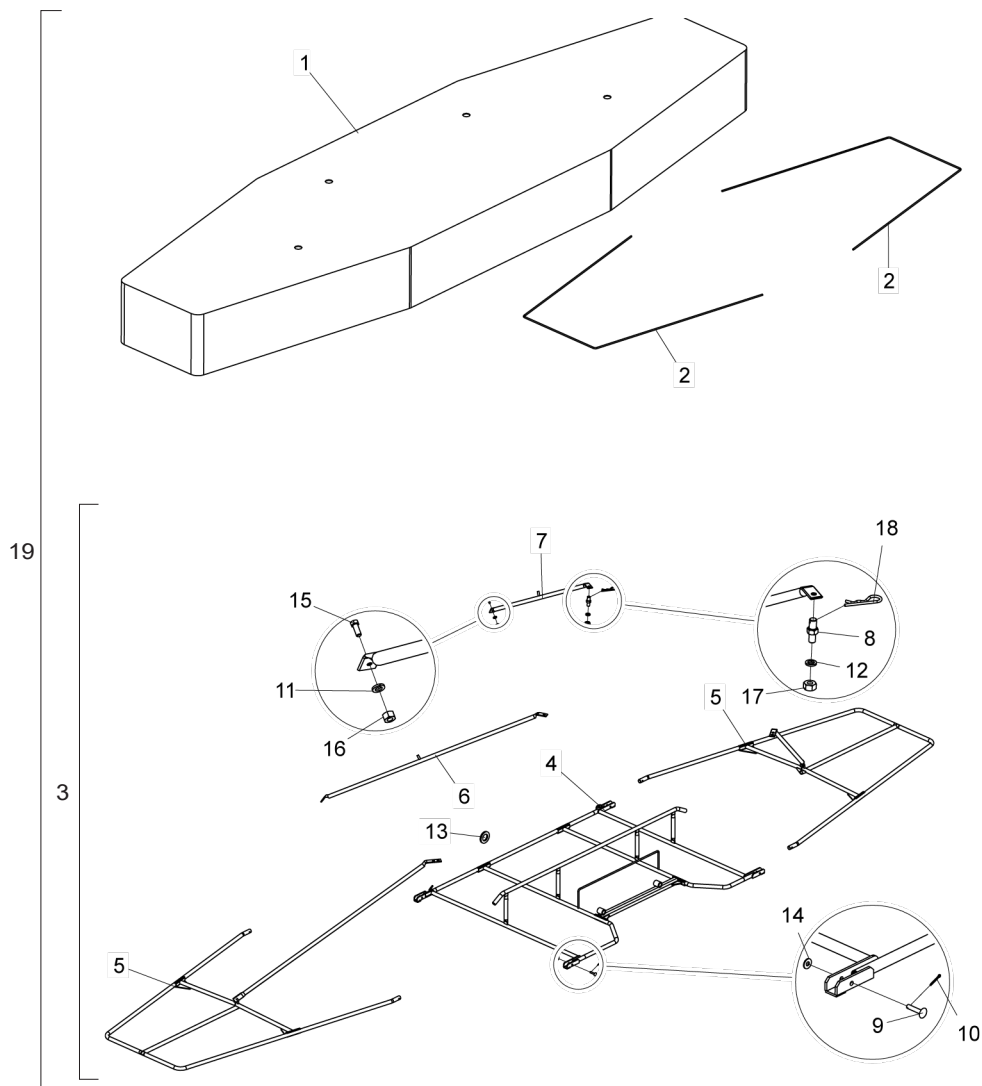
• Bloco Anticavitação para Turbinas e Soprador



Item	Código	Descrição do Produto	Todos
1	6020030749-9	Bloco Anti Cavitação para Turbinas e Soprador(Hfb160531)	1
2	5412010219-5	Niple de R.1/2" BSP(G) X R.3/4" UNF X 40mm Sextavado 7/8"	4
3	6020010022-3	Anel O'Ring 2-114 N3006-90Nbr (15,54)	4

▪ Opcionais

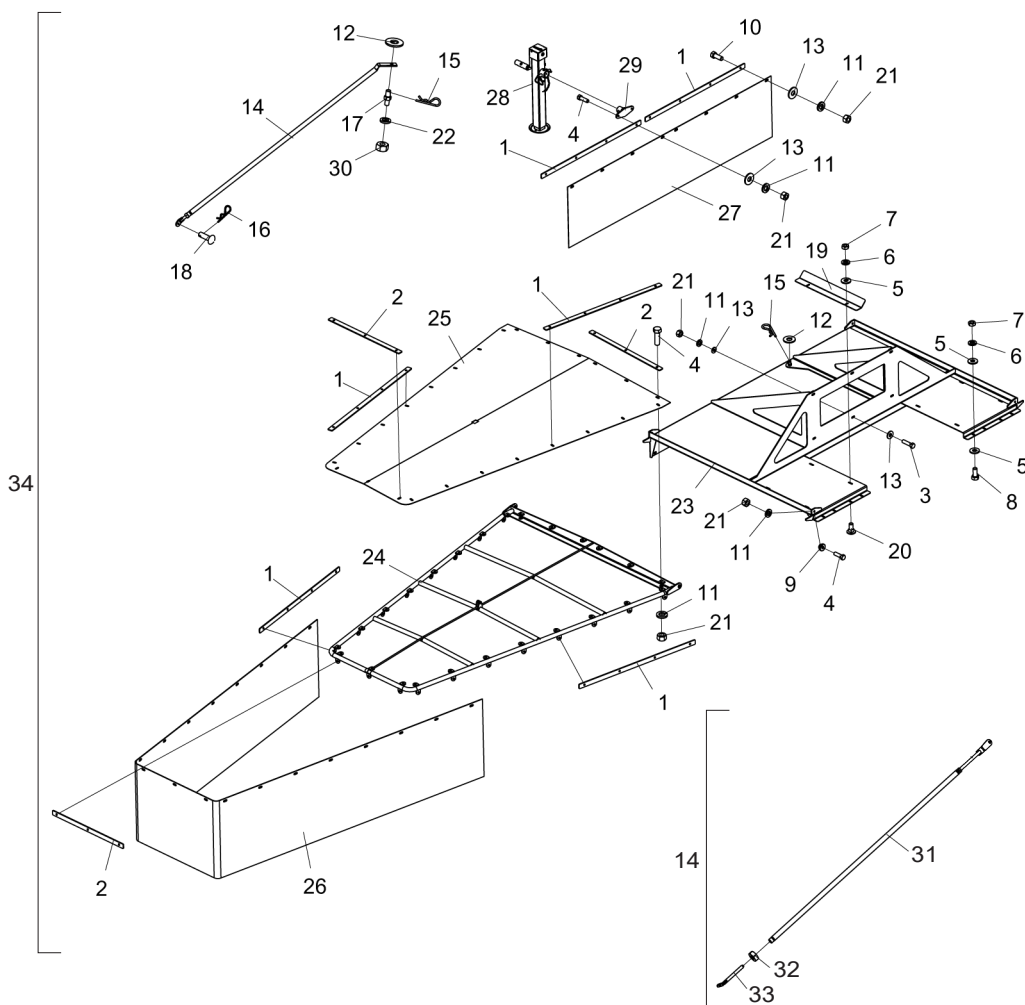
• Defletor de Lona Completo - Opcional para todos os modelos



Item	Código	Descrição do Produto	Todos
1	6020230071-8	Lona Leve com Costura 9000mm X 4000mm	1
2	5267010001-4	Espacador	2
3	5207010009-6	Defletor Avulso(DCF-CO)	1
4	5022010926-4	Armação Central do Defletor(DCF-CO)	1
5	5022010927-2	Armação Lateral do Defletor(DCF-CO)	2
6	5326011569-0	Haste Direita Completa do Defletor(DCF-CO)	1
7	5326011570-3	Haste Esquerda Completa do Defletor(DCF-CO)	1
8	5232120095-8	Eixo Sextavado de 3/4" X 50mm	4
9	6020311244-3	Pino Cab.Francesa Ø9,8 X 46mm	4
10	6020050101-5	Contrapino 1/8" X 1" (Zincado Branco)	4
11	6020010406-7	Arruela de Pressão 3/8" Média Industrial(Bicromatizado)	2
12	6020010410-5	Arruela de Pressão 1/2" Média Industrial(Bicromatizado)	4
13	5024010039-5	Arruela Lisa de Ø26,2 X Ø44 X 4,75mm(Zincado)	2
14	5024010075-1	Arruela Lisa de Ø10,3 X Ø25 X 2,00mm	4
15	6020310054-2	Parafuso Cab.Sextavada 3/8" X 1" 16F UNC1A GR5 Rt(Bicromatizado)	2
16	6020310746-6	Porca Sextavada 3/8" 16F UNC GR5 Ch.9/16" Alt.8,50mm (Bicromatizado)	2
17	6020310756-3	Porca Sextavada 1/2" 12F W GR5 Ch.3/4" Alt.11,00mm (Bicromatizado)	4
18	6020390308-4	Trava Nma - Tipo "R" de Ø4,5 X 80mm (455)	6
19	5207010008-8	Defletor Completo	1

▪ Opcionais

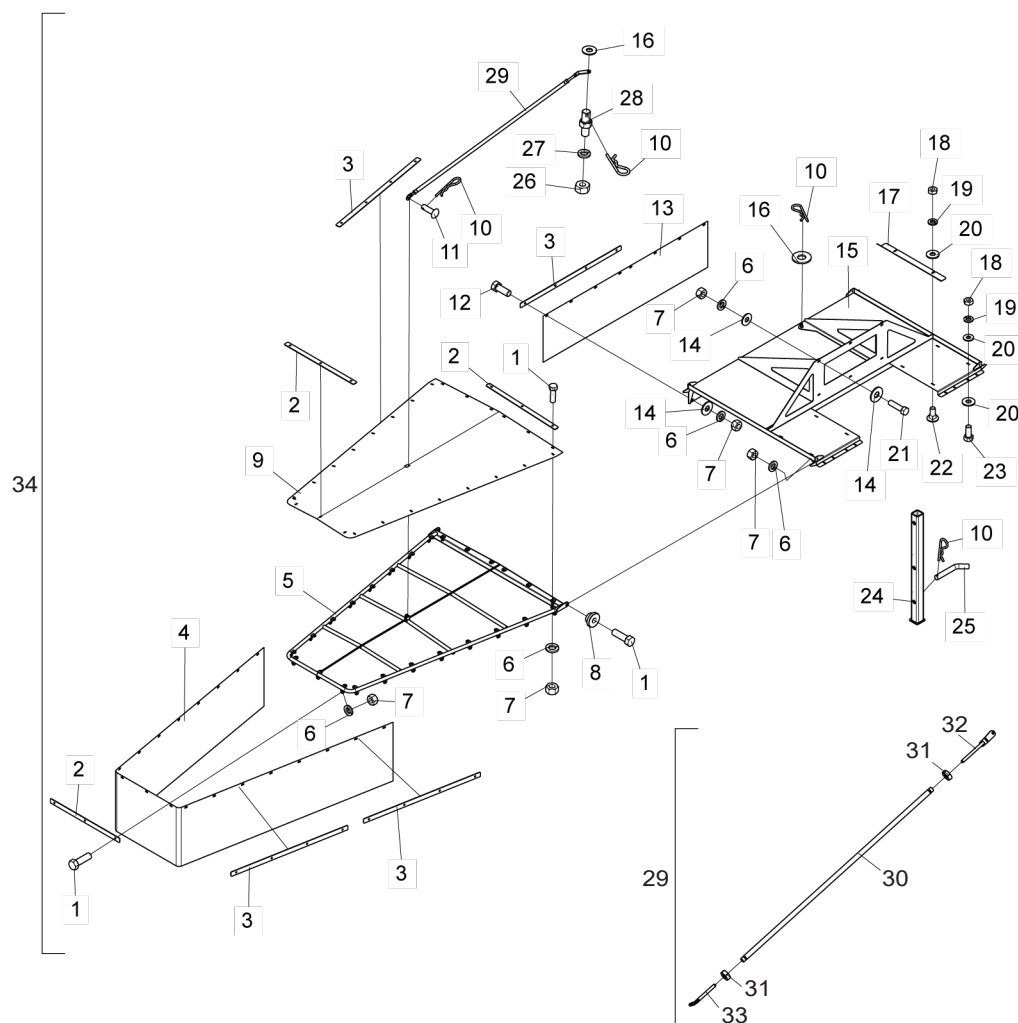
• Kit de Acessórios Para Abafador - DCF-CO 3000/6000/8000 Até Outubro 2023



Item	Código	Descrição do Produto	Todos
1	5040010897-5	Barra de Apoio de 890 X 32 X 4,75mm	18
2	5136017713-4	Chapa de Apoio de 611 X 32 X 4,75mm	8
3	6020311029-7	Parafuso Cab.Sextavada 3/8" X 1.1/2" 16F Unc1A Gr5 Rt	6
4	6020310026-7	Parafuso Cab.Sextavada 3/8" X 1.1/4" 16F Unc1A Gr5 Rt	94
5	5024010073-5	Arruela Lisa de Ø8,5 X Ø20 X 2,00mm	12
6	6020010404-0	Arruela de Pressão 5/16" Média Industrial	8
7	6020310744-0	Porca Sextavada 5/16" 18F Unc Gr5 Ch.1/2" Alt.6,50mm	8
8	6020312020-9	Parafuso Cab.Sextavada 5/16" X 3/4" 18F Unc1A Gr5 Rt	4
9	5080011844-9	Bucha de Ø10,3 X Ø30 X 14,5mm	4
10	6020310054-2	Parafuso Cab.Sextavada 3/8" X 1" 16F Unc1A Gr5 Rt	6
11	6020010406-7	Arruela de Pressão 3/8" Média Industrial	106
12	5024010239-8	Arruela Lisa de Ø16,5 X Ø37 X 3,00mm	4
13	5024010075-1	Arruela Lisa de Ø10,3 X Ø25 X 2,00mm	20
14	5484010176-5	Regulador Completo	2
15	6020390308-4	Trava Nma - Tipo "R" de Ø4,5 X 80mm (455)	4
16	6020390294-0	Trava Nma - Tipo "R" de Ø3,5 X 67mm (Especial)	2
17	5232120095-8	Eixo Sextavado de 3/4" X 50mm	2
18	6020311238-9	Pino Cab.Francesa Ø9,8 X 28,5mm	2
19	5136017709-6	Chapa de Vedação do Abafador	2
20	6020310142-5	Parafuso Cab.Francesa 5/16" X 3/4" 18F Unc1A Gr2 RP	4
21	6020310746-6	Porca Sextavada 3/8" 16F Unc Gr5 Ch.9/16" Alt.8,50mm	106
22	6020010410-5	Arruela de Pressão 1/2" Média Industrial	2
23	5022011855-7	Armação Central do Defletor	1
24	5022011856-5	Armação Lateral	2
25	6020317574-7	Proteção Superior da Armação (Manta 2,3mm)	2
26	6020317575-5	Proteção de Borracha Lateral de 4780 X 520 X 3,00mm (2 Lonas)	2
27	6020317576-3	Proteção Traseira de 182 X 400 X 3,00mm (2 Lonas)	1
28	6020370264-0	Suporte Completo de Levante	1
29	5530017313-5	Suporte de Fixação	1
30	6020310754-7	Porca Sextavada 1/2" 12F W Gr5 Ch.7/8" Alt.12,00mm	2
31	5566010323-5	Varão Estabilizador Com Bucha	2
32	6020310760-1	Porca Sextavada 5/8" 11F Unc Gr5 Ch.1.1/16" Alt.15,00mm	2
33	5566010321-9	Varão De Regulagem Do Estabilizador	2
34	KACESSORIDCFCO	Der. 0010 - Kit/Acessórios Para Dcfco Abafador P/3000/6000/8000 - Até Outubro 2023	-

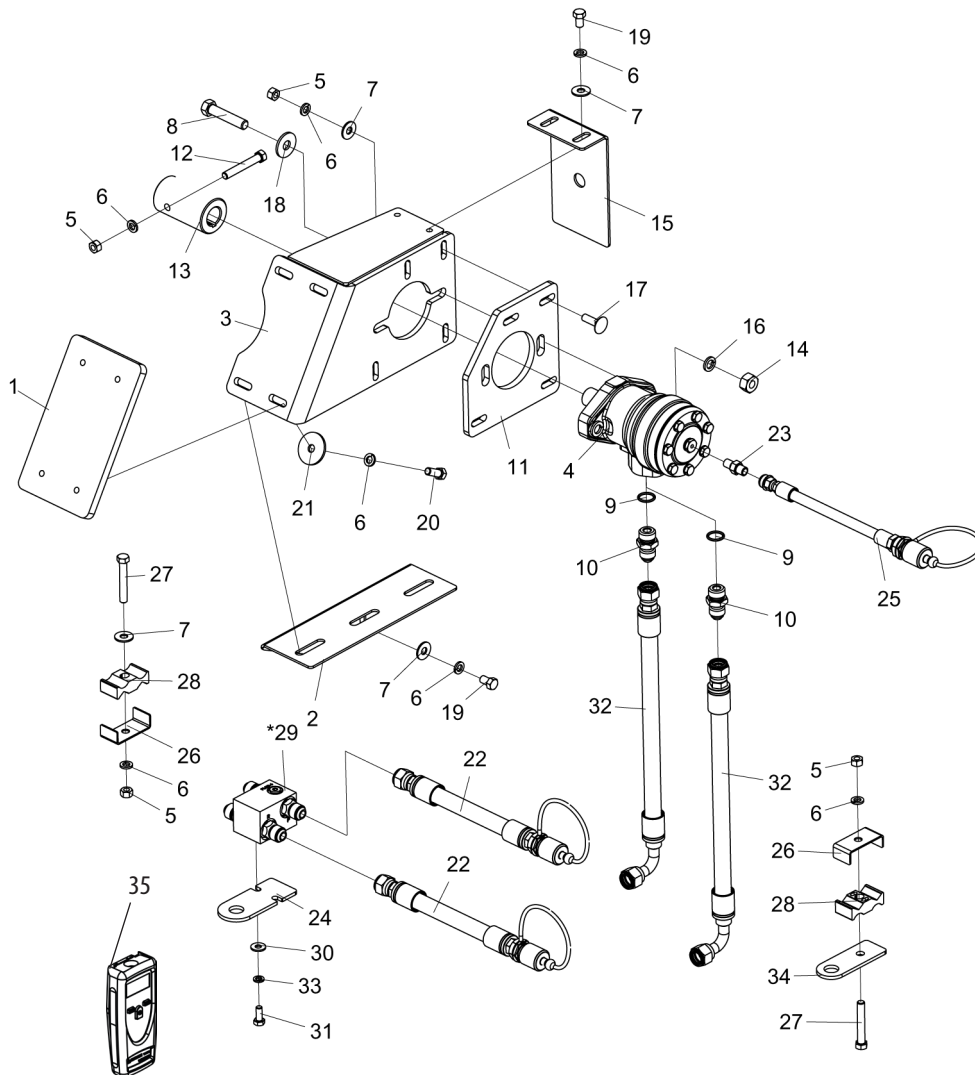
▪ Opcionais

- Kit de Acessórios Para Abafador - DCF-CO 3000/6000/8000
A Partir de Novembro 2023



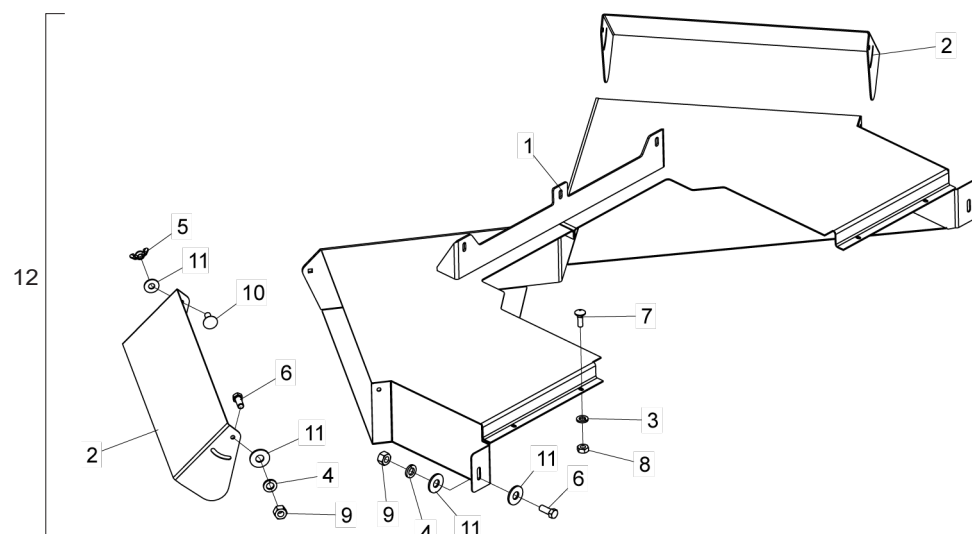
Item	Código	Descrição do Produto	Todos	3000	6000/8000
1	6020310026-7	Parafuso Cab.Sextavada 3/8" X 1.1/4" 16F Unc1A Gr5 Rt	94		
2	5136017713-4	Chapa De Apoio De 611 X 32 X 4,75mm	8		
3	5040010897-5	Barra De Apoio De 890 X 32 X 4,75mm	18		
4	6020317575-5	Proteção De Borracha Lateral De 4780 X 560 X 2,00mm (2 Lonas)	2		
5	5022011856-5	Armação Lateral	2		
6	6020010406-7	Arruela De Pressão 3/8" Média Industrial	106		
7	6020310746-6	Porca Sextavada 3/8" 16F Unc Gr5 Ch.9/16" Alt.8,50mm	106		
8	5080011844-9	Bucha De Ø10,3 X Ø30 X 14,5mm	4		
9	6020317574-7	Proteção Superior Da Armação 2mm (2 Lonas)	2		
10	6020390308-4	Trava Nma - Tipo "R" De Ø4,5 X 80mm (455)		7	6
11	6020311238-9	Pino Cab.Francesa Ø9,8 X 28,5mm	2		
12	6020310054-2	Parafuso Cab.Sextavada 3/8" X 1" 16F Unc1A Gr5 Rt	6		
13	6020317576-3	Proteção Traseira De 1820 X 440 X 2,00mm (2 Lonas)	1		
14	5024010075-1	Arruela Lisa De Ø10,3 X Ø25 X 2,00mm	20		
15	5022011855-7	Armação Central Do Defletor	1		
16	5024010239-8	Arruela Lisa De Ø16,5 X Ø37 X 3,00mm	4		
17	5136017709-6	Chapa De Vedação Do Defletor	2		
18	6020310744-0	Porca Sextavada 5/16" 18F Unc Gr5 Ch.1/2" Alt.6,50mm	8		
19	6020010404-0	Arruela De Pressão 5/16" Média Industrial	8		
20	5024010073-5	Arruela Lisa De Ø8,5 X Ø20 X 2,00mm	12		
21	6020311029-7	Parafuso Cab.Sextavada 3/8" X 1.1/2" 16F Unc1A Gr5 Rt	8		
22	6020310142-5	Parafuso Cab.Francesa 5/16" X 3/4" 18F Unc1A Gr2 Rp	4		
23	6020312020-9	Parafuso Cab.Sextavada 5/16" X 3/4" 18F Unc1A Gr5 Rt	4		
24	5264010021-4	Pé De Apoio		1	
25	5432020032-9	Pino "L" Ø3/4" X 94mm C/Inclinação De 40G		1	
26	6020310754-7	Porca Sextavada 1/2" 12F W Gr5 Ch.7/8" Alt.12,00mm	2		
27	6020010410-5	Arruela De Pressão 1/2" Média Industrial	2		
28	5232120095-8	Eixo Sextavado De 3/4" X 50mm	2		
29	5484010184-6	Regulador Completo Dcf/Dcfc	2		
30	5566010326-0	Varão Estabilizador C/Bucha	2		
31	6020310738-5	Porca Sextavada 5/8" 11F Unc Gr5 Ch.1.1/16" Alt.11,00mm	4		
32	5566010327-8	Varão De Regulagem Do Estabilizador	2		
33	5566010328-6	Varão De Regulagem Do Estabilizador Maior	2		
34	KACESSORIDCFCO	Der. 0020 - Kit/Acessórios Para Dcfc Abafador P/3000 - A partir de Novembro 2023		-	
34	KACESSORIDCFCO	Der. 0030 - Kit/Acessórios Para Dcfc Abafador P/6000/8000 - A partir de Novembro 2023		-	

• Sistema de Conversão de Sistema Cardan para Motor Hidráulico



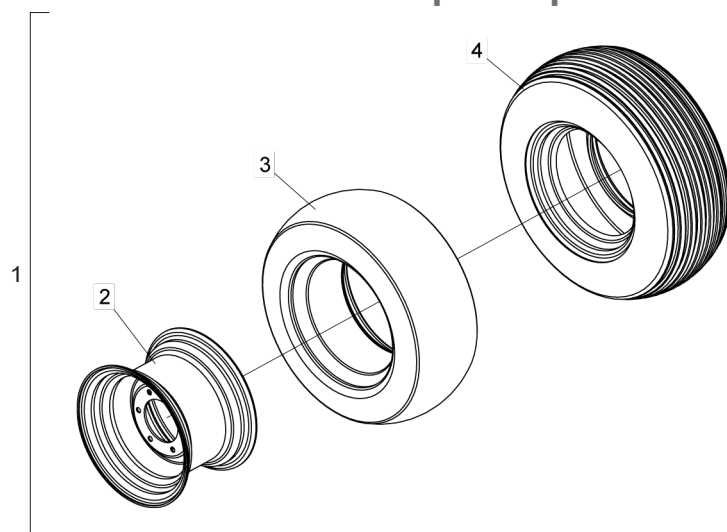
Item	Código	Descrição do Produto	Todos	3000	6000	8000
1	5136017891-2	Chapa de 222 X 130 X 12,5mm	1			
2	5464010594-4	Proteção Inferior do Motor Hidráulico		1		
2	5464010593-6	Proteção Inferior do Motor Hidráulico			1	1
3	5530017344-5	Suporte de Fixação do Motor Hidráulico		1		
3	5530017343-7	Suporte de Fixação do Motor Hidráulico			1	1
4	6020251739-3	Motor Omr-80-Cil A2-7/8-7/16(151-7241)	1			
5	6020310746-6	Porca Sextavada 3/8" 16F UNC GR5 Ch.9/16" Alt.8,50mm (Bicromatizado)	8			
6	6020010406-7	Arruela de Pressão 3/8" Média Industrial(Bicromatizado)	16			
7	5024010075-1	Arruela Lisa de Ø10,3 X Ø25 X 2,00mm	10			
8	6020312300-3	Parafuso Cab.Sextavada 1/2" X 2.1/2" 12FW GR5 RP(Bicromatizado)	2			
9	6020010063-0	Anel O'Ring 2-116 N3006-90Nbr (18,72)	2			
10	5412010058-3	Niple de R.1/2" Bsp(G) X R.7/8" UNF X 47mm C/Sextavado 1"	2			
11	5136017893-9	Chapa de Fixação do Motor Hidráulico	1			
12	6020311236-2	Parafuso Cab.Sextavada 3/8" X 2.5/8" 16F UNC1A GR5 RT(Bicromatizado)	1			
13	5080011857-0	Bucha de Acoplamento do Motor	1			
14	6020310754-7	Porca Sextavada 1/2" 12F W GR5 Ch.7/8" Alt.12,00mm (Bicromatizado)	2			
15	5464010592-8	Proteção do Eixo do Motor	1			
16	6020010410-5	Arruela de Pressão 1/2" Média Industrial(Bicromatizado)	2			
17	6020311090-4	Parafuso Cab.Francesa 3/8" X 1.1/4" 16F UNC1A GR2 RP(Bicromatizado)	4			
18	5024010068-9	Arruela Lisa de Ø13,3 X Ø35,5 X 3,00mm	2			
19	6020311030-0	Parafuso Cab.Sextavada 3/8" X 5/8" 16F UNC1A GR2 RT(Bicromatizado)	4			
20	6020310054-2	Parafuso Cab.Sextavada 3/8" X 1" 16F UNC1A GR5 RT(Bicromatizado)	4			
21	5024010013-1	Arruela Lisa de Ø10,6 X Ø44 X 3,00mm	4			
22	5372011067-5	Mangueira Ø1/2" X 4700mm com 1TRG e 1TRF C/Engate Rápido Macho		2		
22	5372011064-0	Mangueira Ø1/2" X 5400mm com 1TRG e 1TRF C/Engate Rápido Macho			2	2
23	5412010290-0	Niple de R.7/16" 20F UNF X M12 X 1,5 X 35mm Sextavado de 5/8"	1			
24	5530017430-1	Suporte Lateral da Mangueira	1			
25	5372011190-6	Mangueira Ø1/4" X 5700mm com 1TRG e 1TRF C/Engate Rápido Macho		1		
25	5372011070-5	Mangueira Ø1/4" X 6400mm com 1TRG e 1TRF C/Engate Rápido Macho			1	1
26	5068010160-1	Bracadeira de Chapa Canos	3			
27	6020311037-8	Parafuso Cab.Sextavada 3/8" X 2.1/2" 16F UNC1A GR2 RP(Bicromatizado)	3			
28	6020010723-6	Abraçadeira de Nylon P/Canos e Mangueira (Pa-5X1)	3			
29	5056010005-9	Bloco Anticavitação P/Turbinas e Soprador	1			
30	5024010073-5	Arruela Lisa de Ø8,5 X Ø20 X 2,00mm	2			
31	6020311269-9	Parafuso Cab.Sextavada M8 X 1,25 X 20mm Cl8.8 RT(Bicromatizado)	2			
32	6020251107-7	Mangueira Hidr. Alta Pressão 1/2" X 500mm C/1TCG e 1TRG (Sae 100R2 At - P.T.4000Psi)	2			
33	6020010004-5	Arruela de Pressão M8 Média(Bicromatizado)	2			
34	5530017331-3	Suporte Lateral da Mangueira	1			
35	6020395112-7	Tacômetro MDT-2244C Digital Port Óptico MiraLaser	1			

• Caixa Direcionadora - Opcional para todos os modelos



Item	Código	Descrição do Produto	Todos
1	5092010321-6	Caixa Direcionadora (DCF-CO-3000/6000/8000)	1
2	5136012796-0	Chapa Direcionadora	2
3	6020010404-0	Arruela de Pressão 5/16" Média Industrial(Bicromatizado)	4
4	6020010406-7	Arruela de Pressão 3/8" Média Industrial(Bicromatizado)	6
5	6020030104-0	Porca Borboleta Ø3/8" 16F UNC(Bicromatizado)	2
6	6020310054-2	Parafuso Cab.Sextavada 3/8" X 1" 16F UNC1A GR5 RT(Bicromatizado)	6
7	6020310161-1	Parafuso Cab.Francesa 5/16" X 1" 18F UNC GR2 RT(Bicromatizado)	4
8	6020310744-0	Porca Sextavada 5/16" 18F UNC GR5 Ch.1/2" Alt.6,50mm (Bicromatizado)	4
9	6020310746-6	Porca Sextavada 3/8" 16F UNC GR5 Ch.9/16" Alt.8,50mm (Bicromatizado)	6
10	6020311160-9	Parafuso Cab.Francesa 3/8" X 1" 16F UNC1A GR2 RT(Bicromatizado)	2
11	5024010075-1	Arruela Lisa de Ø10,3 X Ø25 X 2,00mm	10
12	5092010320-8	Caixa Direcionadora Completa	1

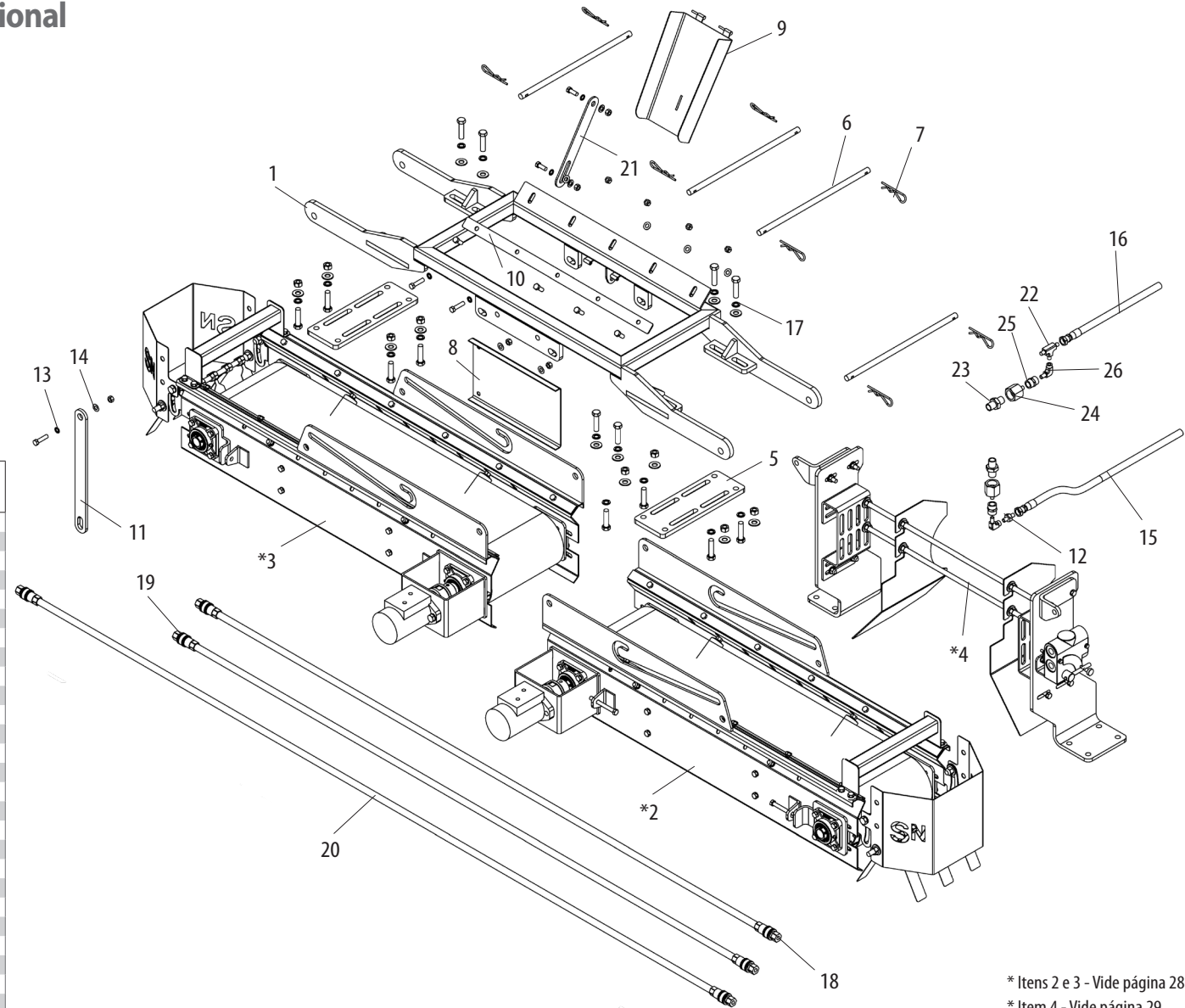
• Roda Montada 11x15 BL 10 Ls. - Opcional para DCF-CO 3000/6000



Item	Código	Descrição do Produto	Todos
1	5498100072-5	Roda Montada 11x15 BL 10 Ls.	4
2	6020350397-3	Roda C/Anel 10.0 LB x 15" (Roda 11x15)	4
3	6020050362-0	Câmara de Ar PA 15/16	4
4	6020310413-0	Pneu 11x15 Raiado BL 10Ls.	4

• Esteira Distribuidora Lateral 3 Linhas - Opcional

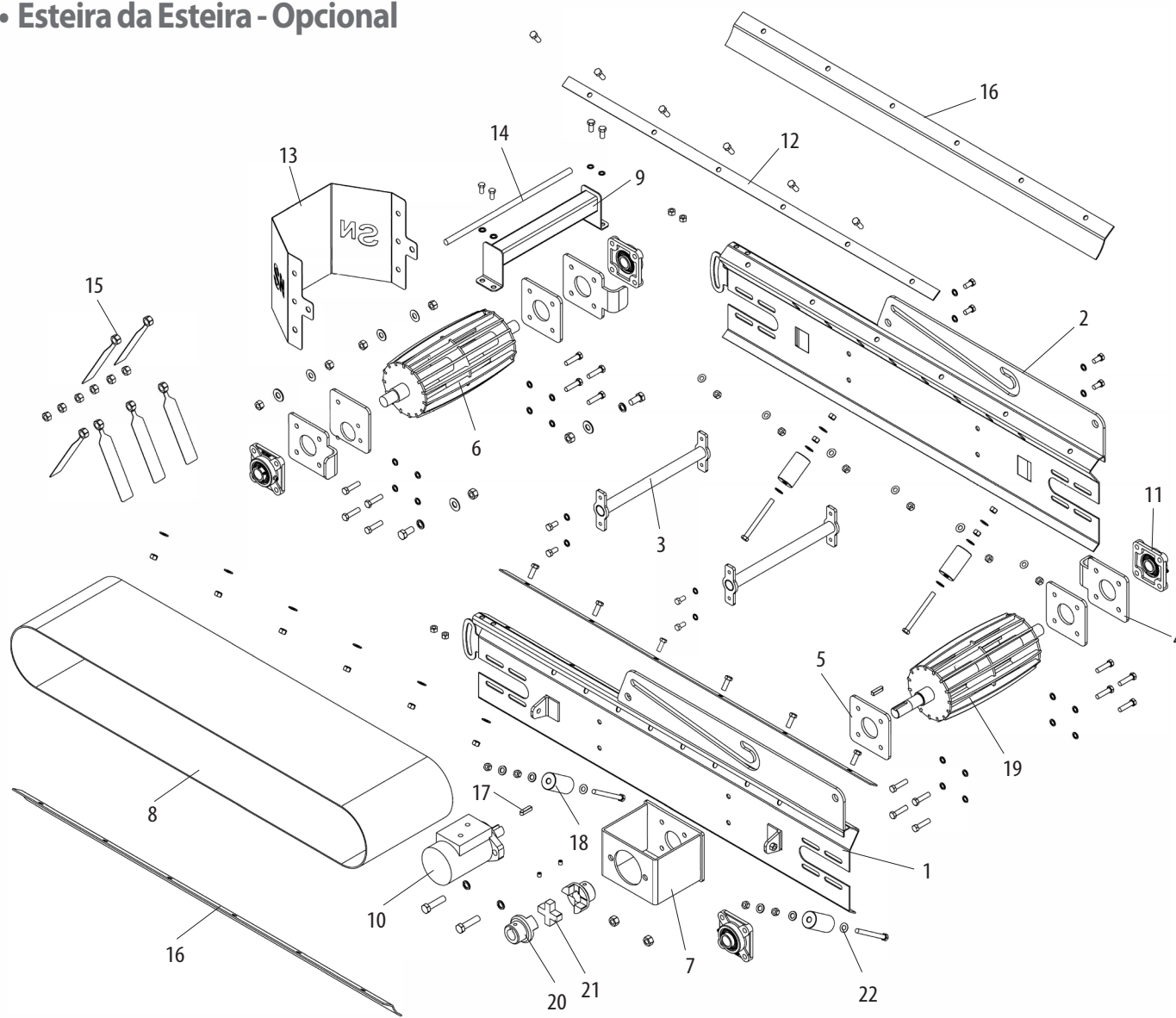
Item	Código	Descrição Do Produto	Todos
1	6020060936-3	Cabeçalho	1
*2	6020096094-0	Esteira Direita	1
*3	6020096095-8	Esteira Esquerda	1
*4	6020110264-5	Fixação	1
5	6020060937-1	Chapa De Ajuste Da Fixação	2
6	6020096096-6	Eixo De Sustentação Do Kit	4
7	6020130374-8	Grampo R	8
8	6020318144-5	Placa Central	1
9	6020096097-4	Escorregador Central	1
10	6020318145-3	Prensa Borrachão Central	1
11	6020031151-8	Barra De Hasteamento	1
12	6020060942-8	Conector Macho X Macho Ø3/8"	1
13	6020010406-7	Arruela De Pressão 3/8"	5
14	6060356006-2	Arruela Lisa 3/8"	9
15	6020252604-0	Mangueira Hidr. - Entrada Para A Válvula	1
16	6020252605-8	Mangueira Hidr. - Retorno Para O Tanque	1
17	6020010410-5	Arruela De Pressão 1/2"	16
18	6020252606-6	Mangueira Hidr. C/Engate Rápido - Conexão Entrada Dos Motores	1
19	6020252607-4	Mangueira Hidr. C/Engate Rápido - Entrada Nos Motores	1
20	6020252608-2	Mangueira Hidr. C/Engate Rápido - Retorno Dos Motores	1
21	6020031152-6	Braço Do Escorregador Central	1
22	6020060941-0	Conector T Ø3/8"	1
23	6020060939-8	Conector Macho X Macho	2
24	6020016459-0	Adaptador Ø3/4" Para 3/8"	2
25	6020060938-0	Conector Fêmea X Fêmea 3/8"	2
26	6020060940-1	Conector 90°	2



* Itens 2 e 3 - Vide página 28

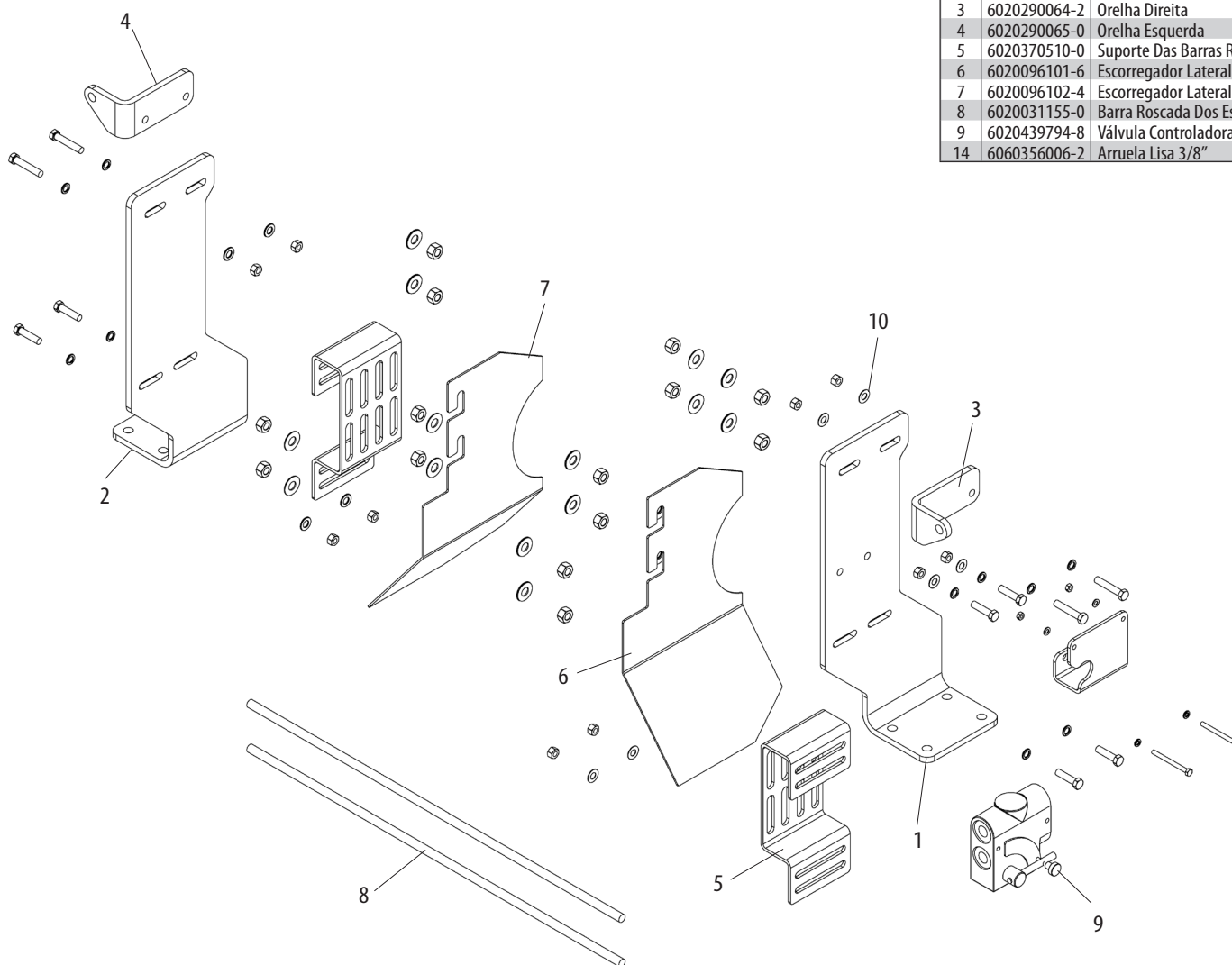
* Item 4 - Vide página 29

• Esteira da Esteira - Opcional



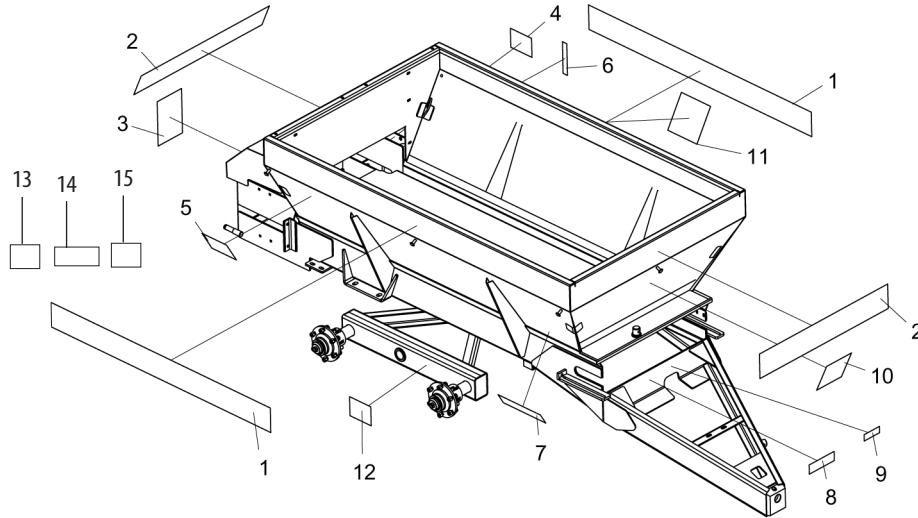
Item	Código	Descrição Do Produto	Todos
1	6020060943-6	Chapa Estrutural (A)	1
2	6020060944-4	Chapa Estrutural (B)	1
3	6020396181-5	Trave Estrutural	2
4	6020370509-6	Suporte Do Mancal Tensionador	3
5	6020060945-2	Chapa De Fixação Do Mancal De Rolamento	4
6	6020096098-2	Eixo Movido	1
7	6020318146-1	Proteção Do Acoplamento	1
8	6020096099-0	Esteira	1
9	6020318147-0	Puxador	1
10	6020252609-0	Motor Hidráulico	1
11	6020252610-4	Mancal / Rolamento	4
12	6020060946-0	Chapa De Prensagem Do Borrachão	2
13	6020088167-5	Defletor Lateral	1
14	6020031153-4	Barra Roscada Dos Defletores	1
15	6020088168-3	Defletor	6
16	6020031154-2	Borrachão Das Esteiras	2
17	6020060951-7	Chaveta 8 X 8	2
18	6020351169-0	Rolete De Nylon	4
19	6020096100-8	Eixo Motor	1
20	6020060947-9	Cubo Do Acoplamento	2
21	6020060948-7	Cruzeta Do Acoplamento	1
22	6060356006-2	Arruela Lisa 3/8"	24

• Fixação da Esteira - Opcional



Item	Código	Descrição Do Produto	Todos
1	6020060949-5	Chapa L Direita	1
2	6020060950-9	Chapa L Esquerda	1
3	6020290064-2	Orelha Direita	1
4	6020290065-0	Orelha Esquerda	1
5	6020370510-0	Suporte Das Barras Roscadas	2
6	6020096101-6	Escorregador Lateral Direito	1
7	6020096102-4	Escorregador Lateral Esquerdo	1
8	6020031155-0	Barra Roscada Dos Escorregadores	2
9	6020439794-8	Válvula Controladora De Vazão	1
14	6060356006-2	Arruela Lisa 3/8"	10

• Adesivos - Até Abril de 2023



Item	Código	Descrição do Produto	Todos	DCF-CO 3000	DCF-CO 6000	DCF-CO 8000
1	6020070846-9	Decalque DCFco-3000(155 X 1680mm)		2		
1	6020070848-5	Decalque DCFco-6000(155 X 1680mm)			2	
1	6020070818-3	Decalque DCFco-8000(155 X 1680mm)				2
2	6020070845-0	Decalque DCFco(155 X 1000mm)	2			
3	5206010242-2	Decalque Cuidado Mantenha-se Distante Desta Área	1			
4	6020079061-0	Decalque Atenção Fuzível DCFco	1			
5	6020079040-8	Decalque Tabela Distribuição de Calcário DCFco-3000/6000/8000	1			
6	5206010026-8	Decalque Verificar Nivel de Óleo	1			
7	5206010240-6	Decalque Atenção Verificar Tensão da Esteira(80 X 320mm)	1			
8	6020070886-8	Decalque de Lubrificar e Reapertar(58 X 195mm)	1			
9	6020070894-9	Decalque Atenção "Cardan Rotativo"(40 X 120mm)	1			
10	6020070839-6	Decalque Advertência(194 X 200mm)	1			
11	6020078828-4	Decalque Ajuste de Rotação do Motor Hidráulico (220x220mm) - P/ DCF-CO C/ Motor Hidráulico	1			
12	6020078831-4	Decalque Trava do Rodeiro (160 x 180mm)			1	1
13	6020078831-4	Decalque Ajuste De Rotação Do Motor Hidráulico - Opcional	1			
14	6020088096-2	Decalque Pe De Apoio Dcf/Dfco-3000(100 X 270mm)		1		
15	6020078831-4	Decalque Trava Do Rodeiro(153 X 205mm)			1	1



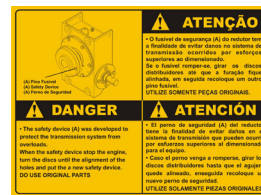
Item 1



Item 2



Item 3



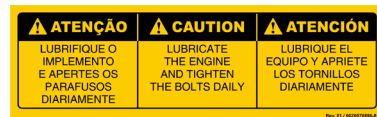
Item 4

Item 5

Item 6



Item 7



Item 8



Item 9



Item 10



Item 11

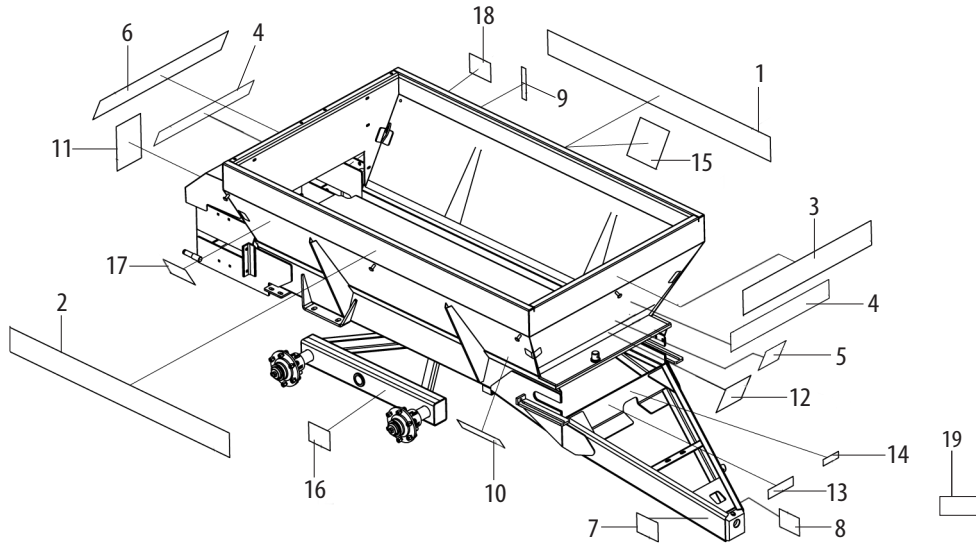


Item 12



Item 13

• Adesivos - A Partir de Maio 2023



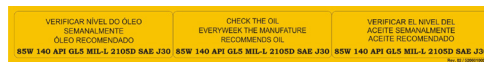
Item 1



Item 2



Item 3



Item 9



Item 4



Item 5



Item 10



Item 6



Item 7



Item 8



Item 16



Item 17



Item 18



Item 15



Item 14



Item 19

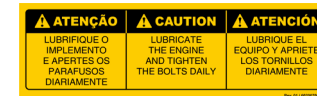
Item	Código	Descrição do Produto	todos	3000	6000	8000
1	6020079786-0	Decalque Baldan Dcfco-3000 - 150X2290mm		1		
1	6020079792-5	Decalque Baldan Dcfco-6000 - 2985X155mm			1	
1	6020079366-0	Decalque Baldan Dcfco-8000 - 2985X155mm				1
2	6020079785-2	Decalque Dcfco-3000 Baldan - 150X2290mm		1		
2	6020079793-3	Decalque Baldan Dcfco-6000 - 2985X155mm			1	
2	6020079367-9	Decalque Baldan Dcfco-8000 - 2985X155mm				1
3	6020079788-7	Decalque Baldan Frente (150X135mm)		1		
3	6020079795-0	Decalque Baldan Frente - 155X1705mm			1	
3	6020079369-5	Decalque Baldan Frente - 1885X155mm				1
4	6020079787-9	Decalque Dcfco-3000 - 715X150mm		2		
4	6020079794-1	Decalque Dcfco-6000 - 715X150mm			2	
4	6020079368-7	Decalque Dcfco-8000 - 715X150mm				2
5	6020095955-0	Emblema 70 X 132,6mm	1			
6	6020079789-5	Decalque Baldan Traseira - 150X600mm		1		
6	6020079796-8	Decalque Baldan Traseira - 155X600mm			1	
6	6020079370-9	Decalque Baldan Traseira (155X600mm)				1
7	6020079783-6	Decalque - Cabeçalho Direito - 340X120mm		1		
7	6020079790-9	Decalque Cabeçalho Direito - 340X120mm			1	
7	6020079364-4	Decalque Cabeçalho Direito - 340X120mm				1
8	6020079784-4	Decalque Cabeçalho Esquerdo (120X340mm)		1		
8	6020079791-7	Decalque Cabeçalho Esquerdo (120X340mm)			1	
8	6020079365-2	Decalque Cabeçalho Esquerdo (120X340mm)				1
9	5206010026-8	Decalque Verificar Nivel De Óleo(Rocadeira)	1			
10	5206010240-6	Decalque Atenção Verificar Tensão Da Esteira(80 X 320mm)	1	1	1	1
11	5206010242-2	Decalque Cuidado Mantenha-se Distante Desta Área	1			
12	6020070839-6	Decalque Advertência(194 X 200mm)	1			
13	6020070886-8	Decalque De Lubrificar E Reapertar(58 X 195mm)	1			
14	6020070894-9	Decalque Atenção "Cardan Rotativo"(40 X 120mm)	1			
15	6020078828-4	Decalque Ajuste De Rotação Do Motor Hidráulico (220 X 220mm)				
16	6020078831-4	Decalque Trava Do Rodeiro(153 X 205mm)			1	1
17	6020079040-8	Decalque Tabela Distribuição De Cálcio Dcfco-3000/6000/8000	1			
18	6020079061-0	Decalque Atenção fusível Dcf/Dcfco	1			
19	6020088096-2	Decalque Pé De Apoio Dcf/Dcfco-3000(100 X 270mm)		1		



Item 11



Item 12



Item 13



Avenida Baldan, 1500
Nova Matão
15.993-900
Matão/SP - Brasil
sac@baldan.com.br
export@baldan.com.br

+55 16 3221 6500
baldan.com.br