

Catalogo de *Partes*



PLB DIRECT

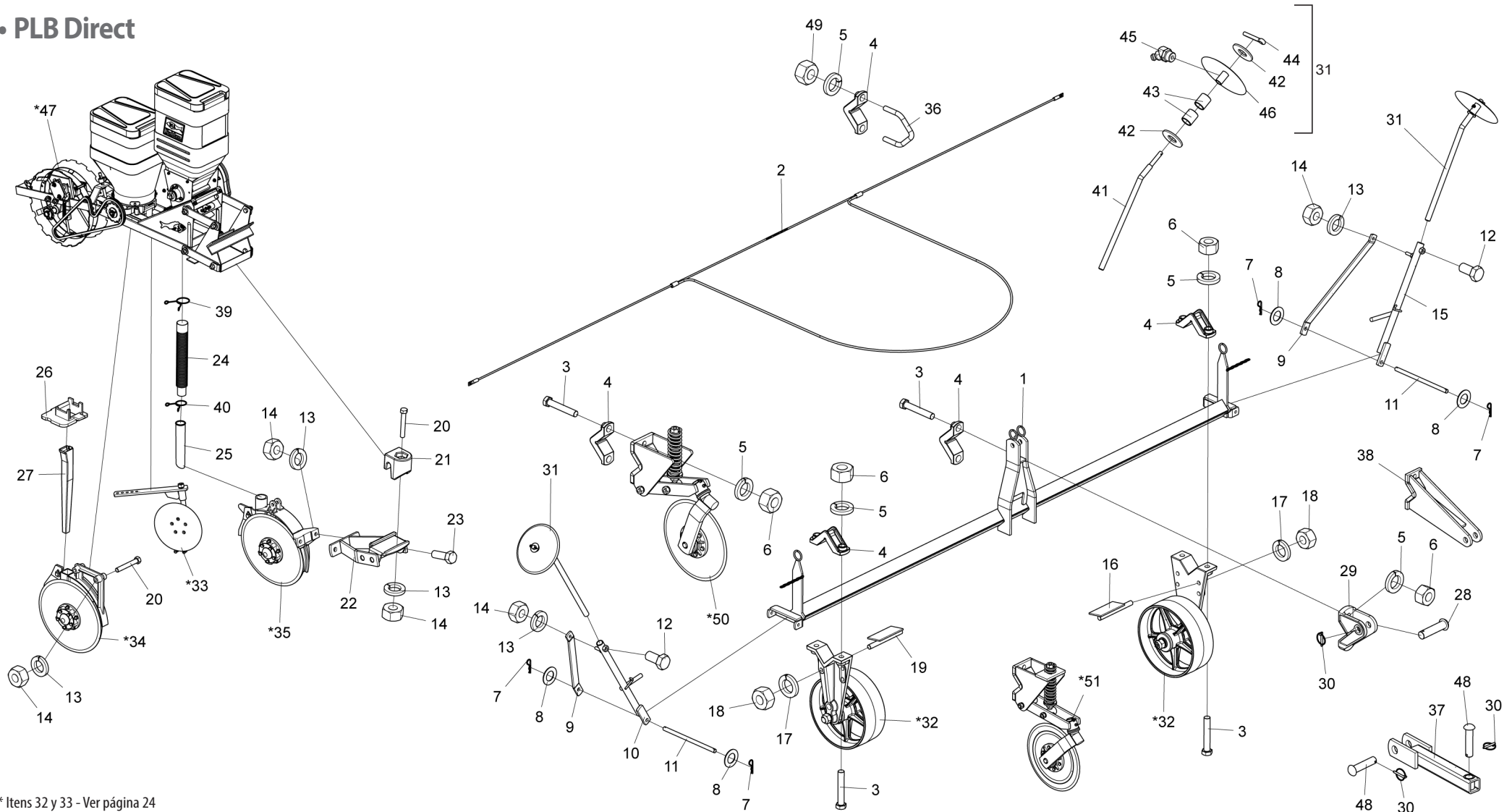
Sembradora de Líneas Baldan

 **BALDAN**

Índice

PLB Direct	4	Surcador de Carrito Completo.....	28
Tabela PLB Directa	5	5 Soporte para boquilla de groover o boquilla de araño.....	28
Línea completa.....	6	6 Discos distribuidores - Sistema Baldan.....	29
Carro de hierro sin caja de fertilizante.....	7	7 Discos distribuidores - Sistema universal.....	30
Carro de hierro con caja de fertilizante.....	7	7 Discos distribuidores - Sistema de titanio - Opcional.....	31
Carro de goma sin caja de fertilizante - Opcional.....	8	8 Engranajes.....	31
Carro de goma con caja de fertilizante - Opcional.....	8	8 Surco sin soporte para conductor de fertilizante - Opcional.....	32
Carro con Sistema Titanium - Opcional.....	9	9 Surcador con soporte para conductor de fertilizante - Opcional.....	32
Carro con Sistema Universal - Opcional.....	9	9 Sistema de conversión de plantación de cacahuetes - Opcional.....	33
Carro con rueda compactadora sin caja de fertilizante.....	10	10 Pegatinas.....	33
Tabla Carro con rueda compactadora sin caja de fertilizante.....	11		
Carro compactador con ruedas y caja de fertilizante.....	12		
Tabla Carro compactador con ruedas y caja de fertilizante.....	13		
Carro Con Sistema Universal y Sistema Titanium - Opcional.....	14		
Tabla Carro Con Sistema Universal y Sistema Titanium - Opcional.....	15		
Caja de fertilizantes - Sistema Baldan.....	16		
Caja de fertilizantes - Fertisystem Dosador.....	17		
Caja de semillas - Sistema Baldan.....	18		
Caja de semillas - Sistema de titanio.....	19		
Caja de semillas - Sistema universal.....	20		
Base universal de dispensador de semillas - Titanium.....	21		
Sistema hidráulico para marcador de línea - Opcional.....	22		
Rueda compactadora de goma completa - Opcional.....	23		
Marcador de línea de cilindro hidráulico.....	23		
Disco de portada completa.....	24		
Rueda de profundidad total.....	24		
Carro de fertilizante de doble disco.....	25		
Carro de Disco de Doble Semilla.....	26		
Tranvía de disco de corte.....	27		

• PLB Direct



- * Itens 32 y 33 - Ver página 24
- * Item 34 - Ver página 26
- * Item 35 - Ver página 25
- * Item 47 - Ver páginas 7,8 y 9
- * Itens 49 y 50 - Ver página 27

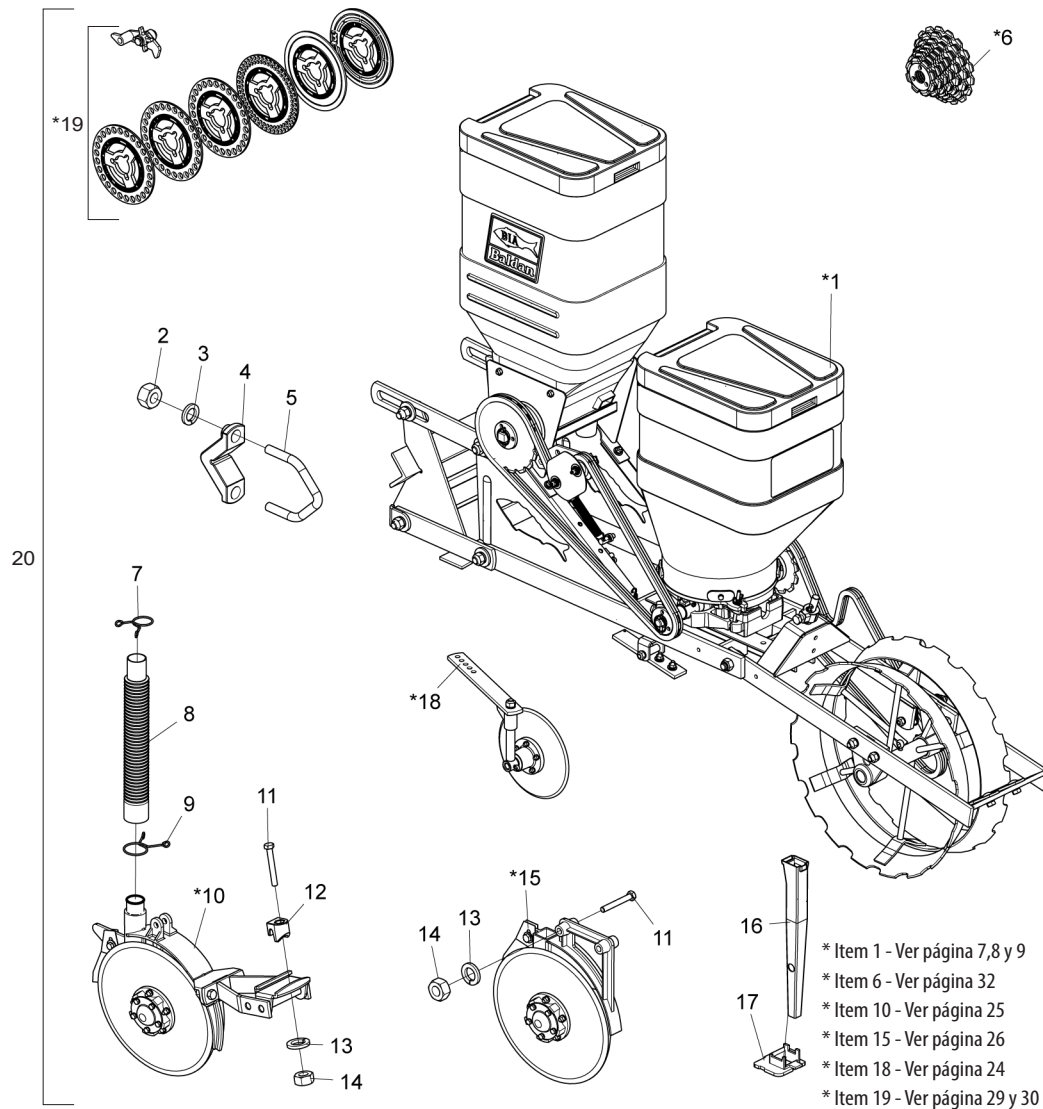
Nota: Los ítems 33, 34, 35 y los elementos que componen están en la página 6 (Línea completa)

Nota: Cuando el producto sale con un disco de corte, los elementos 37 y 38 lo acompañan.

• Tabela PLB Directa

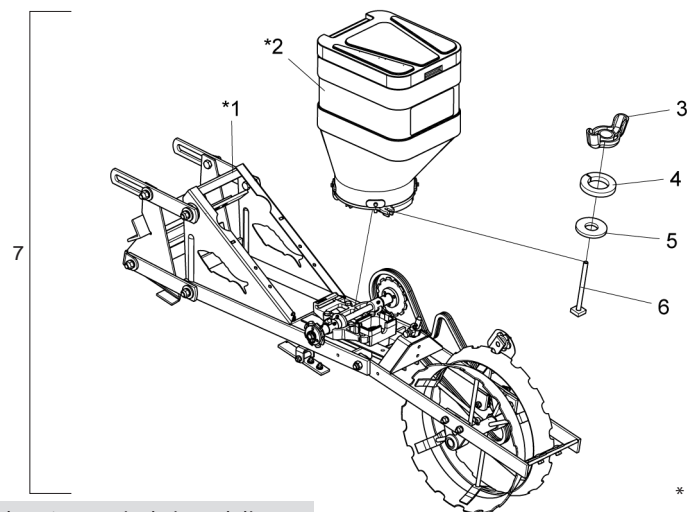
Item	Código	Descripción del producto	Todos						Item	Código	Descripción del producto	Todos							
				2 Líneas	3 Líneas	4 Líneas	5 Líneas	6 Líneas					2 Líneas	3 Líneas	4 Líneas	5 Líneas	6 Líneas		
1	5084050007-9	Cabezal - P/PLB 2 líneas 1800mm		1						9	5136120010-5	Placa lateral de gol		2					
1	5084010022-4	Encabezado - P/PLB 2 líneas 2300mm		1						10	5436012318-1	Cilindro de gol derecho completo		1					
1	5084050008-7	Cabezal - P/PLB 2 líneas 2800mm		1						11	5432010024-3	Pasador Ø5/8" x 275mm		2					
1	5084010023-2	Encabezado - P/PLB 2 líneas 3300mm		1						12	6020310279-0	Tornillo de cabeza hexagonal M16 x 2,00 x 40mm Cl8.8 Rt con punta		2					
1	5084010022-4	Cabezal - P/PLB 3 líneas 2300mm			1					13	6020010395-8	Lavadora de presión media M12			12	17	22	27	32
1	5084050008-7	Cabecera - P/PLB 3 líneas 2800mm			1					14	6020310820-9	Tuerca hexagonal M12 x 1,75 Ma Ch8 Ch.19mm Altura.10,00mm			12	17	22	27	32
1	5084010023-2	Cabezal - P/PLB 3 líneas 3300mm			1					15	5436012319-0	Cilindro completo de gol izquierdo		1					
1	5084050009-5	Header - P/PLB 3 líneas 3800mm			1					16	5352010072-1	Limpiaparabrisas izquierdo		1					
1	5084010105-0	Cabecera - P/PLB 3 líneas 4400mm			1					17	6020010124-6	Lavadora de presión media M16		2					
1	5084010022-4	Cabezal - P/PLB 4 líneas 2300mm				1				18	6020310818-7	Tuerca hexagonal M16 x 2,00 Ma Ch8 Ch.24mm Altura .13,00mm		2					
1	5084050008-7	Header - P/PLB 4 líneas 2800mm				1				19	5352010071-3	Limpiaparabrisas de rueda derecha		1					
1	5084010023-2	Cabecera - P/PLB 4 líneas 3300mm				1				20	6020317495-3	Cerrojo hexagonal M12 x 1,75 x 90mm Cl8,8 Rp			6	9	12	15	18
1	5084050009-5	Colector - P/PLB 4 líneas 3800mm				1				21	6010600896-8	Cierre de acoplamiento del portadiscos			2	3	4	5	6
1	5084010105-0	Encabezado - P/PLB 4 líneas 4400mm				1				22	5530180062-1	Portacartuchos de doble disco delantero			2	3	4	5	6
1	5084010022-4	Colector - P/PLB 5 líneas 2300mm					1			23	6020310152-2	Tornillo de cabeza hexagonal M12 x 1,75 x 40mm Cl8.8 Rt			4	6	8	10	12
1	5084050008-7	Cabezal - P/PLB 5 líneas 2800mm					1			24	6020250111-0	Manguera Ø38 x Ø50,8 x 400 mm (manguera 110)			2	3	4	5	6
1	5084010023-2	Encabezado - P/PLB 5 líneas 3300mm					1			25	6020250048-2	Boca de fertilizante (2448) con corte de 205mm			2	3	4	5	6
1	5084050009-5	Cabezal - P/PLB 5 líneas 3800mm					1			26	6010601101-2	Soporte de pico de plástico			2	3	4	5	6
1	5084010105-0	Cabezal - P/PLB 5 líneas 4400mm					1			27	6020030123-7	Pico cuadrado de 385 mm			2	3	4	5	6
1	5084010023-2	Cabezal - P/PLB 6 líneas 3300mm						1		28	6020310660-5	Cab.Pin francés Ø28 x 105mm		2					
1	5084050009-5	Encabezado - P/PLB 6 líneas 3800mm						1		29	6010601041-5	Compromiso de cabecera		2					
1	5084010105-0	Cabezal - P/PLB 6 líneas 4400mm						1		30	6020390293-2	Cerradura con anillo Ø5.75 x 40mm		2					
2	6020058441-7	Cuerda completa para el colector - para PLB 2 líneas 1800mm		1						31	5386010001-7	Goleador		2					
2	6020058438-7	Cuerda completa para el colector - para PLB 2 líneas 2300mm		1						*32	5498010272-9	Rueda de profundidad total		2					
2	6020058442-5	Cuerda completa para el colector - para PLB 2 líneas 2800mm		1						*33	5220040001-1	Disco de portada completa			2	3	4	5	6
2	6020058443-3	Cuerda completa para el colector - para PLB 2 líneas 3300mm		1						*34	5124030118-4	Carro de doble disco para semilla (Conv) Ø13" X2,65mm			2	3	4	5	6
2	6020058441-7	Cuerda completa para el colector - para PLB 3 líneas 1800mm			1					*35	5124030110-9	Doble soporte para discos			2	3	4	5	6
2	6020058438-7	Cuerda completa para el colector - para PLB 3 líneas 2300mm			1					36	5068060004-7	Abrazadera Unc R3/4"			4	6	8	10	12
2	6020058442-5	Cuerda completa para el colector - para PLB 3 líneas 2800mm			1					37	5272010015-0	Extensión del disco de corte		1					
2	6020058439-5	Cuerda completa para el colector - para PLB 3 líneas 3800mm			1					38	5252010040-7	Compromiso de cabecera		2					
2	6020058440-9	Cuerda completa para el colector - para PLB 3 líneas 4400mm			1					39	6020250339-2	Muelle de bloqueo			2	3	4	5	6
2	6020058438-7	Cuerda completa para el colector - para PLB 4 líneas 2300mm				1				40	6020250322-8	Muelle de bloqueo			2	3	4	5	6
2	6020058442-5	Cuerda completa para el colector - para PLB 4 líneas 2800mm				1				41	5232020035-0	Eje marcador		2					
2	6020058443-3	Cuerda completa para el cabezal - para PLB 4 líneas 3300mm				1				42	5024010142-1	Arandela plana de Ø20,3 x Ø46,5 x 3,00 mm		4					
2	6020058439-5	Cuerda completa para colector - para PLB 4 líneas 3800mm				1				43	5080020830-8	Silencio Ø19.2 x Ø23.2 x 25.50mm		4					
2	6020058440-9	Cuerda completa para el colector - para PLB 4 líneas 4400mm				1				44	6020050113-9	Pasador de 1/4" X 1,1/4"		2					
2	6020058438-7	Cuerda completa para el cabezal - para PLB 5 líneas 2300mm					1			45	6020130110-9	Nipple de grasa 1/8" 45 grados Bsp-28F		2					
2	6020058442-5	Cuerda completa para el colector - para PLB 5 líneas 2800mm					1			46	5220040003-8	Disco de gol completo		2					
2	6020058443-3	Cuerda completa para el colector - para PLB 5 líneas 3300mm					1			*47	5124010523-7	Carrito completo con rueda compactadora de hierro, plantación convencional			2	3	4	5	6
2	6020058439-5	Cuerda completa para el cabezera - para PLB 5 líneas 3800mm					1			*47	5124010527-0	Carro completo con compactador de ruedas, plantación directa de hierro			2	3	4	5	6
2	6020058440-9	Cuerda completa para el colector - para PLB 5 líneas 4400mm					1			*47	5124010521-0	Carrito de Cabo con rueda compactadora de hierro, plantación convencional sin caja de fertilizante			2	3	4	5	6
2	6020058443-3	Cuerda completa para el colector - para PLB 6 líneas 3300mm						1		*47	5124010593-8	Carrito completo sin compactador de hierro de ruedas, plantación directa sin caja de fertilizante			2	3	4	5	6
2	6020058439-5	Cuerda completa para el colector - para PLB 6 líneas 3800mm						1		*47	5124010522-9	Carrito completo con rueda compactadora de caucho Plantación convencional			2	3	4	5	6
2	6020058440-9	Cuerda completa para colector - para PLB 6 líneas 4400mm						1		*47	5124010526-1	Carrito completo con rueda compactadora de caucho plantación directa			2	3	4	5	6
3	6020310352-5	Husillo de cabeza hexagonal M20 x 2,50 x 110mm Cl8,8 Rp		8						*47	5124010520-2	Carrito Cpl con rueda compactadora de caucho Plantación convencional sin caja de fertilizante			2	3	4	5	6
4	6010600770-8	Clamp			8	10	12	14	16	48	6020310595-1	Cab.Pin francés Ø1" x 105mm							
5	6020010403-2	Lavadora de presión media M20			16	20	24	28	32	49	6020310770-9	Tuerca hexagonal 3/4" 10F Unc Gr5 Ch.1.7/32" Altura.18,50mm			8	12	16	20	24
6	6020311265-6	Tuerca hexagonal M20 x 2,50 Ma Cl8 Ch.30mm Altura.16,00mm			8	8	8	8	16			Opcional							
7	6020390294-0	Cerradura NMA - Tipo "R" Ø3,5 x 67mm		4						*50	5124010318-8	Carro de disco de corte completo (disco plano acanalado de 14" x 4mm)			2	3	4	5	6
8	5024010059-0	Arandela plana de Ø16,5 x Ø29 x 1,21 mm		4						*51	5124010022-7	Carro de disco de corte completo (disco plano de 14" x 4mm)			2	3	4	5	6

• Línea completa



Item	Código	Descripción del producto	Todos			
			Hierro P/P convencional	Goma P/P convencional	Hierro P/P directo	Goma P/P directa
*1	5124010523-7	Carrito con rueda compactador de hierro Plantación convencional	1			
*1	5124010522-9	Carrito con rueda compactadora de caucho Plantación convencional		1		
*1	5124010527-0	Carro con compactador de ruedas Hierro Plantación directa			1	
*1	5124010526-1	Carrito con rueda compactadora de caucho plantación directa				1
*1	5124010521-0	Carrito con compactador de ruedas Hierro Plantación convencional sin caja de fertilizante				1
*1	5124010520-2	Carrito con rueda compactadora de caucho Plantación convencional sin caja de fertilizante				1
2	6020310770-9	Tuerca hexagonal 3/4" 10F Unc Gr5 Ch.1.7/32" Altura.18,50Mm (Bicromatado)	4			
3	6020010414-8	Hidrolavadora 3/4" Medio Industrial (Bicromado)	4			
4	6010600770-8	Clamp	2			
5	5068060004-7	Abrazadera Unc R3/4"	2			
*6	5528010592-8	Sistema de transmisión con engranajes para PLB	1	1	1	1
*6	5528010442-5	Sistema de transmisión con engranaje para PLB sin fertilizante				1
7	6020250322-8	Muelle de bloqueo	1	1	1	1
8	6020250111-0	Manguera Ø38 x Ø50,8 x 400 mm (manguera 110)	1	1	1	1
9	6020250339-2	Muelle de bloqueo	1	1	1	1
*10	5124030111-7	Carrito delantero del disco doble para fertilizante completo	1	1	1	1
11	6020317495-3	Cerrojo hexagonal M12 x 1,75 x 90 mm Cl8,8 Rp (Bicromatado)	3	3	3	3
12	6010600896-8	Cierre de acoplamiento del portadiscos	1	1	1	1
13	6020010395-8	Lavadora a presión media M12 (Bicromática)	3	3	3	3
14	6020310820-9	Tuerca hexagonal M12 x 1,75 Ma Ch8 Ch.19Mm Altura .10,00Mm (Bicromática)	3	3	3	3
*15	5124030118-4	Carro de doble disco para semilla (Conv) Ø13" x2,65 mm	1			
16	6020030123-7	Pico cuadrado de 385 mm	1			
17	6010601101-2	Soporte de pico de plástico	1			
*18	5220040001-1	Disco de portada completa	1			
*19	5528010443-3	Sistema de distribución con discos semilla para PLB	1			
20	2517010743-0	Línea Cpl con rueda compactadora de hierro para plantación convencional	1			
20	2517010741-4	Línea CPL con rueda compactadora de caucho para plantación convencional		1		
20	2517010742-2	Línea Cpl con rueda compactadora de hierro para semi - plantación directa			1	
20	2517010740-6	Línea Cpl con rueda compactadora de goma para semi - plantación directa				1
20	2517010744-9	Línea CPL con rueda compactadora de hierro para plantación convencional sin caja de fertilizante				1
20	2517010745-7	Línea CPL con rueda compactadora de caucho para plantación convencional sin caja de fertilizante				1

• Carro de hierro sin caja de fertilizante



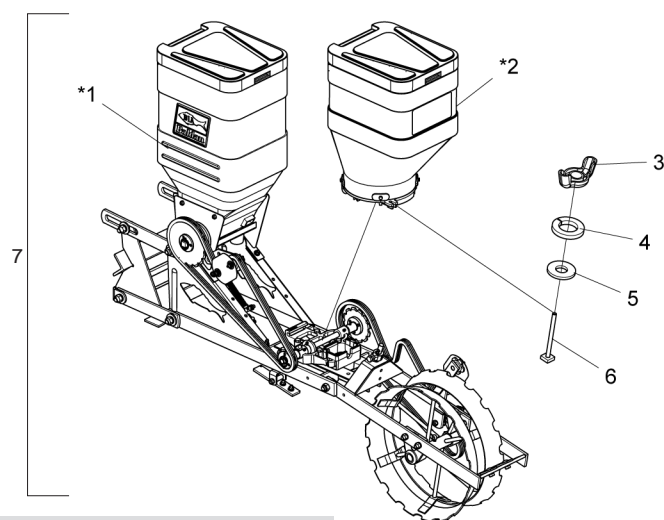
Ítem 7 - La cantidad de carrito es según el número de líneas

* Ítem 1 - Ver página 10

* Ítem 2 - Ver página 18

Item	Código	Descripción del producto	Todos	Directo	Convencional
*1	5124010594-6	Carrito con rueda compactadora de hierro para plantación directa sin caja de fertilizante		1	
*1	5124100019-6	Carro con rueda compactadora de hierro para plantación convencional sin caja de fertilizante			1
*2	5092010341-0	Sistema Baldan completo de caja de semillas 45Lt (Red Ral 3020)	1		
3	6020310819-5	Tuerca mariposa M8 X 1.25 (Bicromática)	1		
4	6020010004-5	Lavadora de presión media M8 (bicromática)	1		
5	5024010073-5	Arandela plana Ø8.5 x Ø20 x 2.00Mm	1		
6	5420010102-5	Tornillo de cabeza cuadrada M8 x 97 mm (cabeza soldada)	1		
7	5124010593-8	Carrito con compactador de ruedas, hierro plantando directamente sin caja de fertilizante		1	
7	5124010521-0	Carrito con compactador de ruedas Hierro Plantación convencional sin caja de fertilizante			1

• Carro de hierro con caja de fertilizante



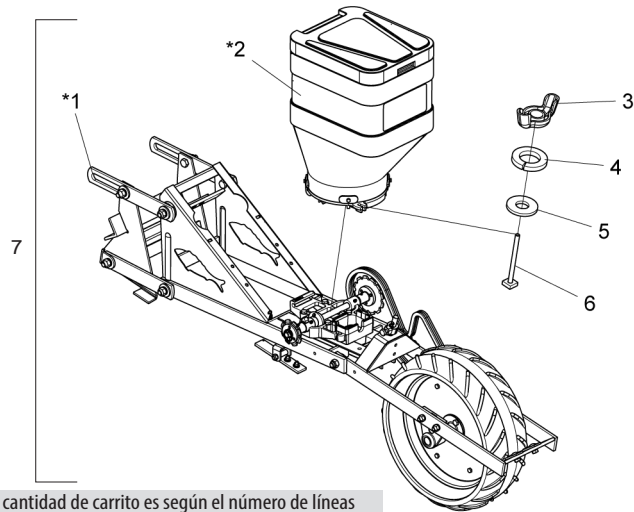
Ítem 7 - La cantidad de carrito es según el número de líneas

* Ítem 1 - Ver página 12

* Ítem 2 - Ver página 18

Item	Código	Descripción del producto	Todos	Directo	Convencional
*1	5124010594-6	Carrito con rueda compactadora de hierro para plantación directa sin caja de fertilizante		1	
*1	5124010525-3	Carrito con compactador de ruedas para planta convencional			1
*2	5092010341-0	Sistema Baldan completo de caja de semillas 45Lt (Red Ral 3020)	1		
3	6020310819-5	Tuerca Mariposa M8 x 1.25	1		
4	6020010004-5	Lavadora de presión media M8	1		
5	5024010073-5	Arandela plana Ø8,5 x Ø20 x 2,00 mm	1		
6	5420010102-5	Cabina cuadrada. Tornillo M8 x 97mm	1		
7	5124010527-0	Carro con compactador de ruedas Hierro Plantación directa	-	1	
7	5124010523-7	Carrito con rueda compactador de hierro Plantación convencional	-		1

• Carro de goma sin caja de fertilizante - Opcional



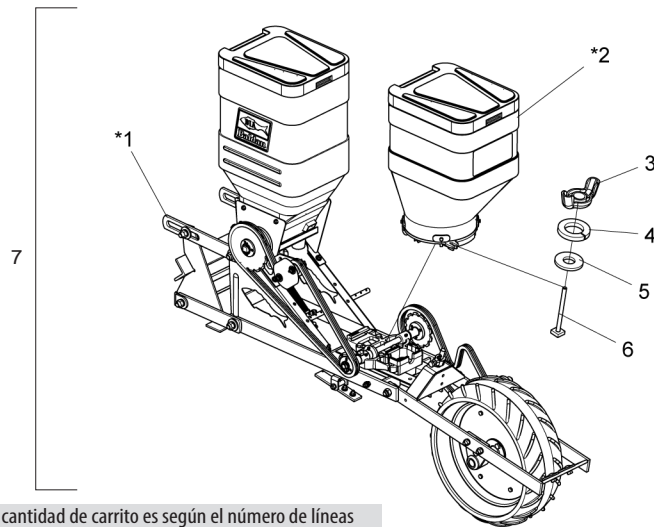
Ítem 7 - La cantidad de carrito es según el número de líneas

* Ítem 1 - Ver página 10

* Ítem 2 - Ver página 18

Ítem	Código	Descripción del producto	Todos
*1	5124100021-8	Carrito con rueda compactadora de goma para plantación convencional sin caja de fertilizante	1
*2	5092010341-0	Sistema Baldan completo de caja de semillas 45Lt (Red Ral 3020)	1
6	5420010102-5	Tornillo de cabeza cuadrada M8 x 97 mm (cabeza soldada)	1
3	6020310819-5	Tuerca mariposa M8 X 1.25 (Bicromática)	1
4	6020010004-5	Lavadora de presión media M8 (bicromática)	1
5	5024010073-5	Arandela plana Ø8.5 x Ø20 x 2.00Mm	1
7	5124010520-2	Carrito con rueda compactadora de caucho Plantación convencional sin caja de fertilizante	-

• Carro de goma con caja de fertilizante - Opcional



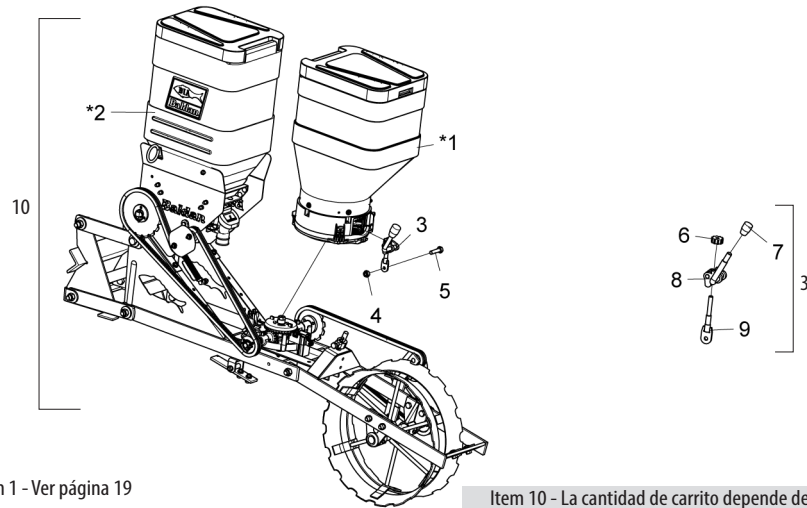
Ítem 7 - La cantidad de carrito es según el número de líneas

* Ítem 1 - Ver página 12

* Ítem 2 - Ver página 18

Ítem	Código	Descripción del producto	Todos	Directo	Convencional
*1	5124010528-8	Carrito con rueda compactadora de goma para plantación directa		1	
*1	5124010524-5	Carrito con rueda compactadora de caucho para plantación convencional	1		1
*2	5092010341-0	Sistema Baldan completo de caja de semillas 45Lt (Red Ral 3020)	1		
3	6020310819-5	Tuerca Mariposa M8 x 1.25	1		
4	6020010004-5	Lavadora de presión media M8	1		
5	5024010073-5	Arandela plana Ø8,5 x Ø20 x 2,00 mm	1		
6	5420010102-5	Cabina cuadrada. Tornillo M8 x 97mm	1		
7	5124010526-1	Carrito con rueda compactadora de caucho plantación directa	-	1	
7	5124010522-9	Carrito con rueda compactadora de caucho Plantación convencional	-		1

• Carro con Sistema Titanium - Opcional



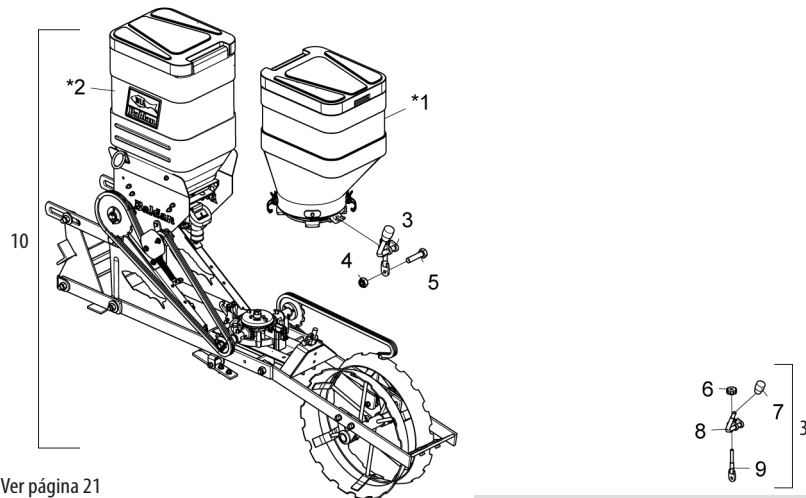
* Item 1 - Ver página 19

* Item 2 - Ver página 12

Item 10 - La cantidad de carrito depende del número de líneas

Item	Código	Descripción del producto	Todos	Hierro directo	Goma recta	Hierro convencional	Goma convencional
*1	5092010560-0	Sistema de titanio Caja Completa de Semillas de 45 Litros (Ral-3020 Rojo)	1				
*2	5124010956-9	Carro con rueda compactadora de hierro para plantación directa (Universal)		1			
*2	5124018033-6	Carrito con rueda compactadora de caucho para plantación directa (Universal)			1		
*2	5124018042-5	Carro con rueda compactadora de hierro para plantación convencional				1	
*2	5124018110-3	Carrito con rueda compactadora de caucho para plantación convencional					1
3	5558010431-1	Bloqueo completo de caja de semillas	1				
4	6020317442-2	Tuerca hexagonal autobloqueante baja con nylon M6 x 1,00 Ma Cl8 Ch.10mm de altura. 6,00mm	1				
5	6020310027-5	Tornillo de cabeza hexagonal M6 x 1,00 x 25mm Cl8.8 Rt	1				
6	5456010109-3	Tuerca de ajuste	1				
7	6020430203-3	Rosca de agarre Pma 330 3/8" x 16 roscas	1				
8	5558010432-0	Candado de caja de semillas	1				
9	5432010578-4	Pasador de bloqueo	1				
10	5124017999-0	Carro completo con compactador de ruedas Hierro Plantación directa (Titanio)		1			
10	5124018034-4	Carrito completo con rueda compactadora de caucho plantado directamente (titanio)			1		
10	5124018050-6	Carrito completo con compactador de hierro de ruedas Plantación convencional (Titanio)				1	
10	5124018111-1	Carrito completo con rueda compactadora de caucho Plantación convencional (Titanio)					1

• Carro con Sistema Universal - Opcional



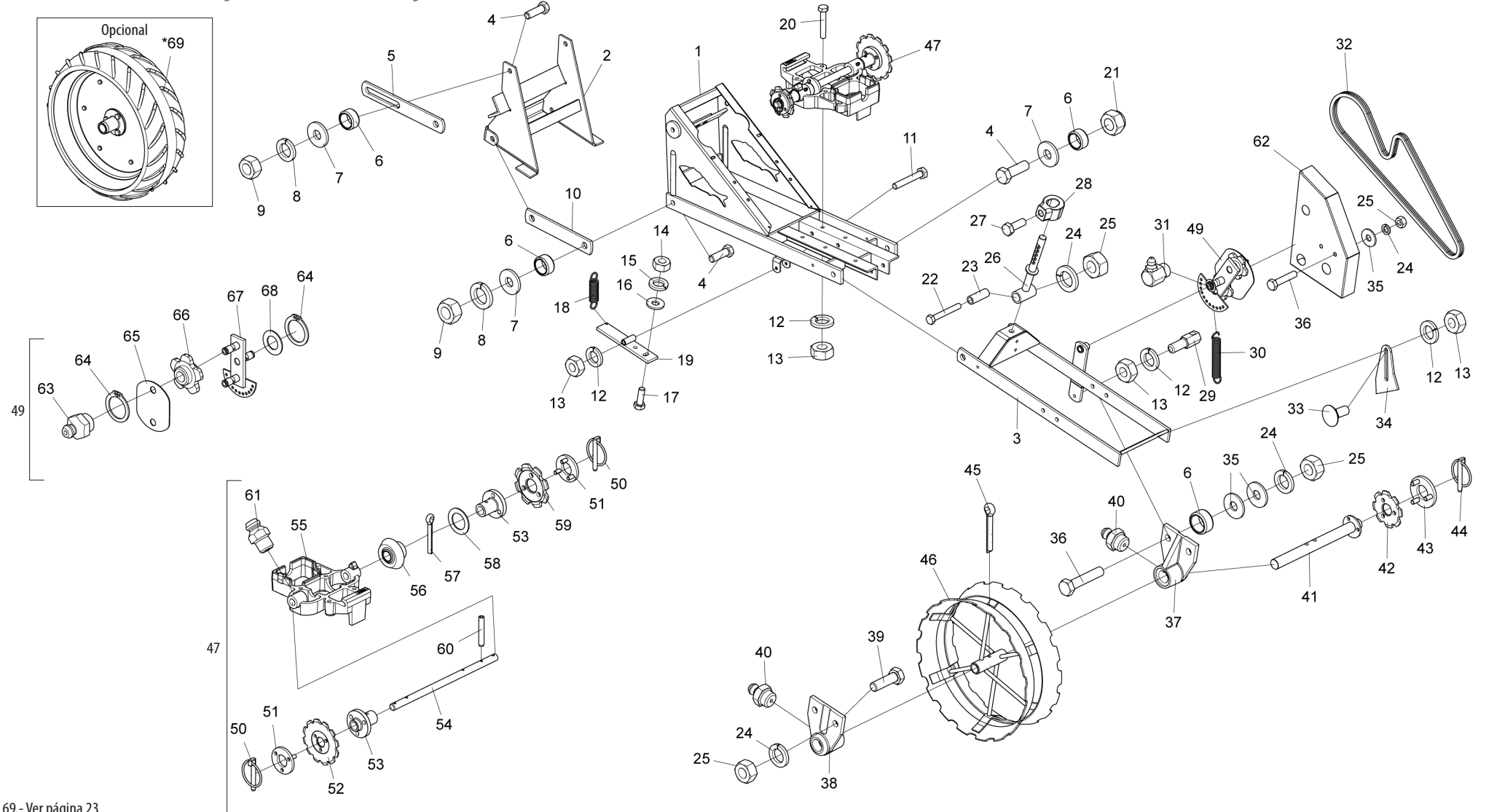
* Item 1 - Ver página 21

* Item 2 - Ver página 12

Item 10 - La cantidad de carrito depende del número de líneas

Item	Código	Descripción del producto	Todos	Hierro directo	Goma recta	Goma convencional
*1	5092010559-6	Sistema universal de caja completa de semillas de 45 litros (rojo Ral-3020)	1			
*2	5124018042-5	Carro con rueda compactadora de hierro para plantación convencional		1		
*2	5124018033-6	Carrito con rueda compactadora de caucho para plantación directa (Universal)			1	
*2	5124018110-3	Carrito con rueda compactadora de caucho para plantación convencional (Universal/Fertisystem)				1
3	5558010431-1	Bloqueo completo de caja de semillas	1			
4	6020317442-2	Tuerca hexagonal autobloqueante baja con nylon M6 x 1,00 Ma Cl8 Ch.10mm de altura. 6,00mm	1			
5	6020310027-5	Tornillo de cabeza hexagonal M6 x 1,00 x 25mm Cl8.8 Rt	1			
6	5456010109-3	Tuerca de ajuste	1			
7	6020430203-3	Rosca de agarre Pma 330 3/8" x 16 roscas	1			
8	5558010432-0	Candado de caja de semillas	1			
9	5432010578-4	Pasador de bloqueo	1			
10	5124018041-7	Carrito completo con rueda compactadora de hierro, plantación convencional		1		
10	5124018056-5	Carrito completo con rueda compactadora de caucho plantación directa			1	
10	5124018136-7	Carrito completo con rueda compactadora de caucho Plantación convencional				1

• Carro con rueda compactadora sin caja de fertilizante

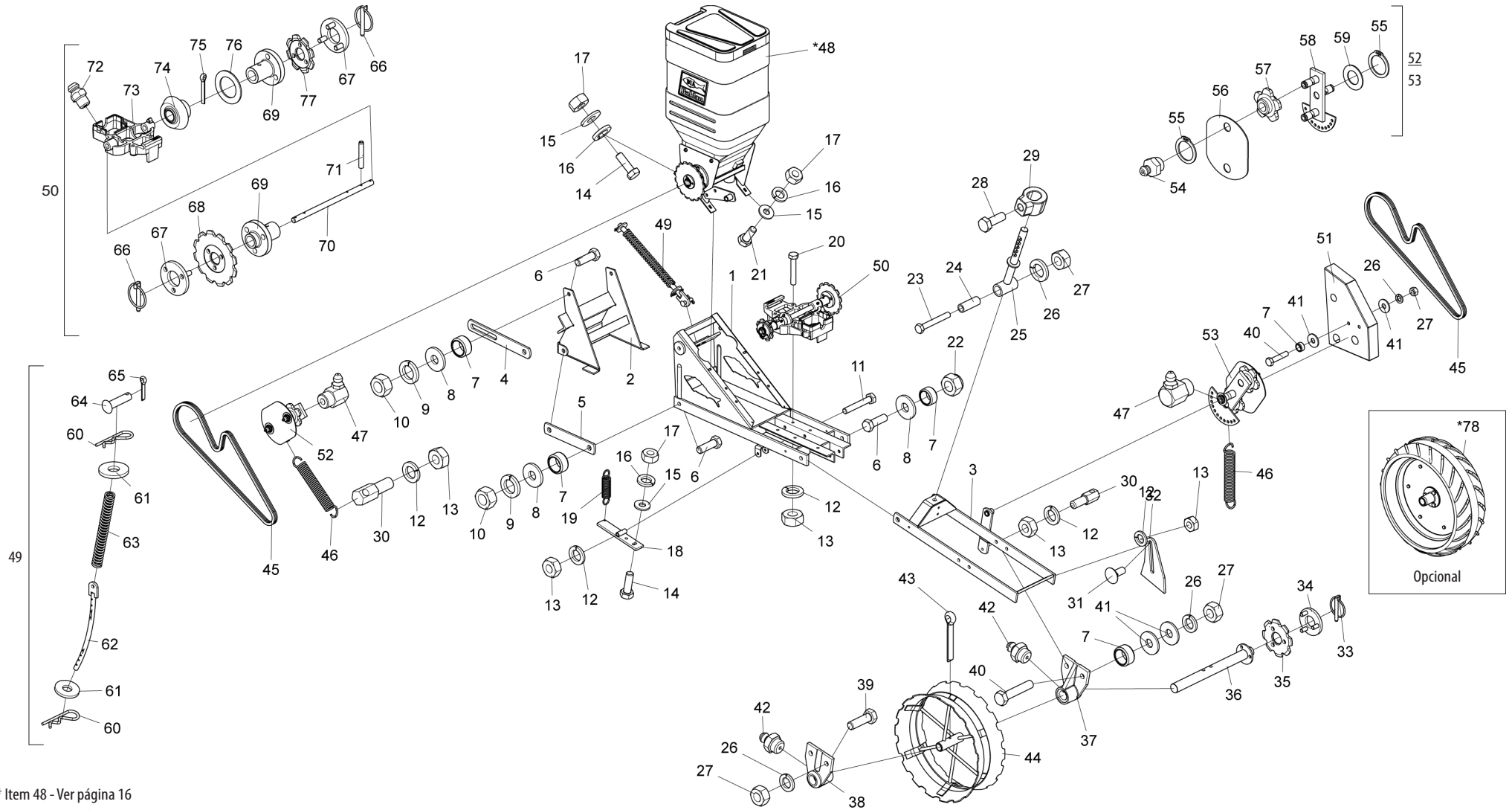


* Item 69 - Ver página 23

• Tabla Carro con rueda compactadora sin caja de fertilizante

Item	Código	Descripción del producto	Todos			Item	Código	Descripción del producto	Todos		
			Hierro convencional	Goma convencional	Hierro directo				Hierro convencional	Goma convencional	Hierro directo
1	5404010083-3	Cantidad	1			38	5204050013-8	Eje derecho más pequeño de la rueda de compactación	1		
2	5530220022-9	Cantidad de apoyo	1			39	6020310152-2	Tornillo de cabeza hexagonal M12 x 1,75 x 40mm Cl8.8 Rt	2		
3	5530240033-3	Soporte de rueda compactadora	1			40	6020130108-7	Nipple de grasa 1/8" Straight BSP-28F	2		
4	6020311210-9	Tornillo de cabeza hexagonal M16 x 2,00 x 50mm Cl8,8 Rt	10			41	5232070080-9	Eje de rueda de compactación	1		
5	5136020017-9	Soporte de la junta superior de la placa		2	2	42	5256030006-9	Engranaje de 8 dientes	1		
5	5040120738-1	Barra de bisagra de soporte inferior			2	43	5558100005-6	Bloqueo de engranajes	1		
6	5080020009-9	Buje Ø16,3 x Ø22,2 x 11,3 mm	12			44	6020390293-2	Cerradura con anillo Ø5.75 x 40mm	1		
7	5024010298-3	Arandela plana de Ø17 x Ø44 x 4,75 mm	8			45	6020050122-8	Pasador de soportes 3/8" x 2,1/2"	1		
8	6020010124-6	Lavadora de presión media M16	8			46	5498050001-5	Rueda de compactación		1	1
9	6020310818-7	Tuerca hexagonal M16 x 2,00 Ma Ch8 Ch.24mm Altura .13,00mm	8			47	5530260014-6	Soporte para base de semilla para dispensador de semillas completo	1		
10	5040120738-1	Barra de bisagra de soporte inferior	2			49	5268010072-1	Tensor de cadena completo	1		
11	6020310567-6	Tornillo de cabeza hexagonal M10 x 1,50 x 65mm Cl8,8 Rp	1			50	6020390293-2	Cerradura con anillo Ø5.75 x 40mm	2		
12	6020010394-0	Lavadora de presión media M10	8			51	5558100005-6	Bloqueo de engranajes	2		
13	6020310822-5	Tuerca hexagonal M10 x 1,50 Ma Cl8 Ch.17mm Altura .8,00mm	8			52	5256030012-3	Engranaje de 12 dientes	1		
14	6020310454-8	Tuerca hexagonal M8 x 1,25 Ma Cl8 Ch.13mm Altura. 6,50mm	2			53	5204060017-5	Buje del eje de transmisión	2		
15	6020010004-5	Lavadora de presión media M8	2			54	5232020177-2	Eje de transmisión	1		
16	5024010073-5	Arandela plana Ø8,5 x Ø20 x 2,00 mm	2			55	5530260015-4	Titular de base de distribuidor de semillas	1		
17	6020310448-3	Tornillo de cabeza hexagonal M8 x 1,25 x 25mm Cl8,8 Rt	2			56	5428020003-7	Piñón dentado de 15 dientes	1		
18	6020250254-0	Muelle helicoidal de tracción Ø11 x Ø15 x 53mm Cable=Ø2mm	1			57	6020050106-6	Pasador de sopa 3/16" x 1,1/2"	1		
19	5530170144-5	Soporte del eje de cubierta	1			58	5024010160-0	Arandela plana de Ø20 x Ø31 x 1,21 mm	1		
20	6020310151-4	Husillo de cabeza hexagonal M10 x 1,50 x 60mm Cl8.8 Rt	4			59	5256030006-9	Engranaje de 8 dientes	1		
21	6020317443-0	Sext.Autolock Nut. Con nylon bajo M16 x 2,00 Ma Cl8 Ch. 24 mm de altura: 16,00 mm	2			60	6020310485-8	Pasador elástico pesado Ø6 x 36 mm (Seeger Reno 701.163)	2		
22	6020317495-3	Cerrojo hexagonal M12 x 1,75 x 90mm Cl8,8 Rp	1			61	6020130100-1	Nipple de grasa 1/4" Recta unf - 28F Altura. 14mm Sext 5/16"	2		
23	5080010134-1	Silentio Ø13 x Ø19 x 52 mm	1			62	5136026649-8	PLB de la placa de protección de la transmisión	1		
24	6020010395-8	Lavadora de presión media M12	5			63	6020130108-7	Nipple de grasa 1/8" Straight BSP-28F	2		
25	6020310820-9	Tuerca hexagonal M12 x 1,75 Ma Ch8 Ch.19mm Altura.10,00mm	5			64	6020010252-8	Anillo de retención E-16 G501-016-01	3		
26	5566020043-5	Vara de muelle	1			65	5136015444-4	Placa de camilla	1		
27	6020310349-5	Tornillo de cabeza hexagonal M12 x 1,75 x 30mm Cl8.8 Rt con punta	1			66	6020090502-7	Gear 5012-1	2		
28	5080011663-2	Buje de fijación de varilla de muelle	1			67	5268010073-0	Tensor de cadena	1		
29	6020090685-6	Eje hexagonal de muelle con rosca M10	1			68	5024010059-0	Arandela plana de Ø16,5 x Ø29 x 1,21 mm	1		
30	6020250245-0	Muelle helicoidal de tracción Ø14 x Ø19 x 130mm Cable=Ø2,5mm	1					Opcional			
31	6020130112-5	Nipple de grasa 1/8" 90 grados Bsp-28F	1			*69	5498070008-1	Rueda compactadora de goma completa			1
32	6020050043-4	Cadena 2050 con 51 eslabones + empalme	1								
33	6020317445-7	Tornillo de cabina francesa M10 x 1,50 x 25mm Cl8.8 Rt	2								
34	5352010008-0	Limpiador de ruedas	2								
35	5024010068-9	Arandela plana de Ø13,3 x Ø35,5 x 3,00 mm	4								
36	6020310210-3	Tornillo de cabeza hexagonal M12 x 1,75 x 60mm Cl8.8 Rt	2								
37	5204050014-6	Buje izquierdo más pequeño de la rueda de compactación	1								

• Carro compactador con ruedas y caja de fertilizante



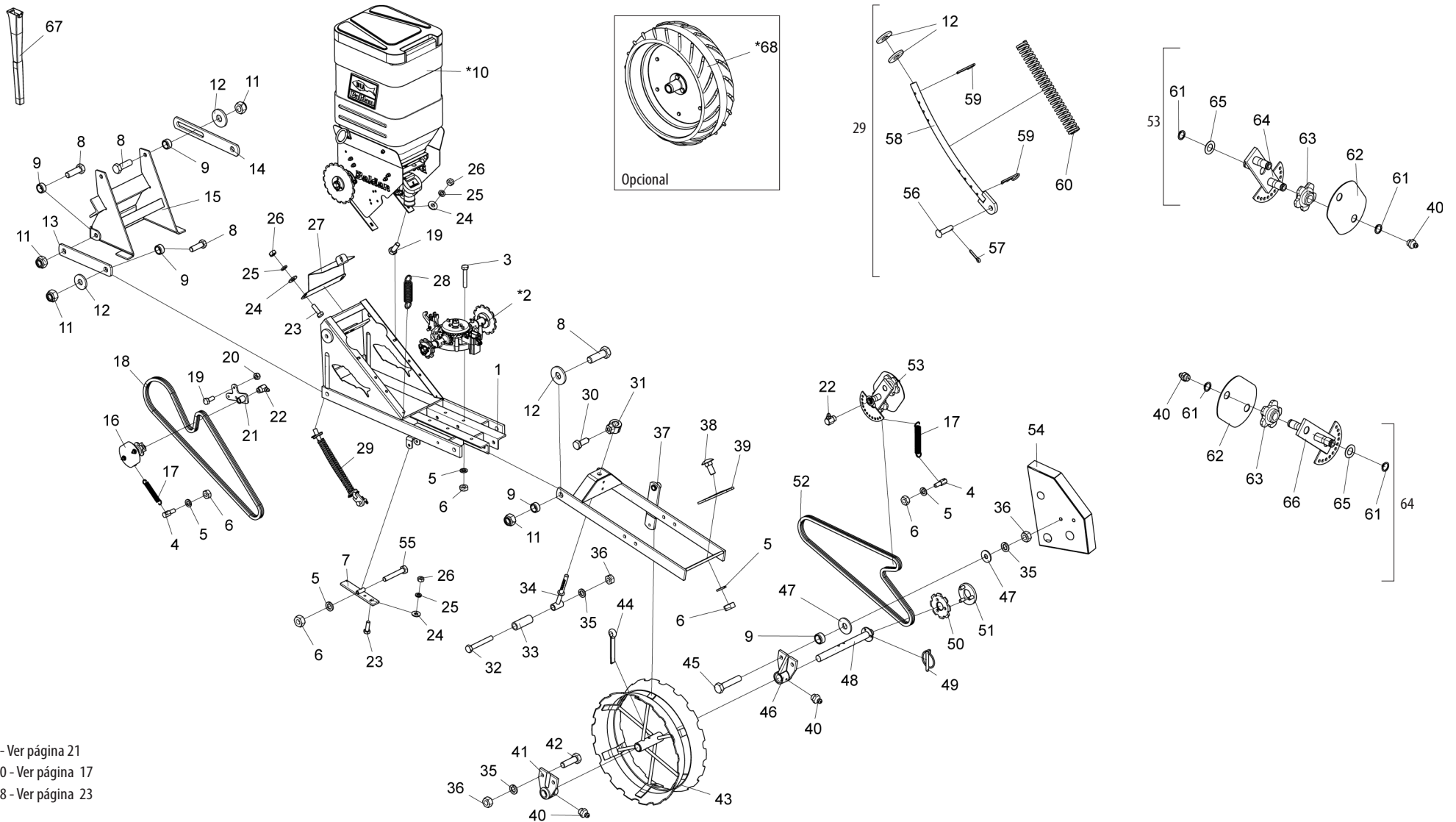
* Item 48 - Ver página 16

* Item 78 - Ver página 23

• Tabla Carro compactador con ruedas y caja de fertilizante

Item	Código	Descripción del producto	Todos					Item	Código	Descripción del producto	Todos				
				Hierro convencional	Goma convencional	Hierro directo	Goma recta					Hierro convencional	Goma convencional	Hierro directo	Goma recta
1	5404010083-3	Cantidad	1					42	6020130108-7	Nipple de grasa 1/8" Straight BSP-28F	2				
2	5530220022-9	Cantidad de apoyo	1					43	6020050122-8	Pasador de soportes 3/8" x 2,1/2"	1				
3	5530240033-3	Soporte de rueda compactadora	1					44	5498050001-5	Rueda de compactación		1		1	
4	5136020017-9	Soporte de la junta superior de la placa		2	2			44	5498070008-1	Rueda compactadora de goma completa			1		1
5	5040120738-1	Barra de bisagra de soporte inferior		2	2	4	4	45	6020050043-4	Cadena 2050 con 51 eslabones + empalme		2	2	1	2
6	6020311210-9	Tornillo de cabeza hexagonal M16 x 2,00 x 50mm Cl8,8 Rt	10					46	6020250245-0	Muelle helicoidal de tracción Ø14 x Ø19 x 130mm Cable=Ø2,5mm		2	2	1	2
7	5080020009-9	Buje Ø16,3 x Ø22,2 x 11,3 mm	12					47	6020130112-5	Nipple de grasa 1/8" 90 grados Bsp-28F		2	2	1	2
8	5024010298-3	Arandela plana de Ø17 x Ø44 x 4,75 mm	8					*48	5530018678-4	Soporte completo con caja de fertilizante		1	1		1
9	6020010124-6	Lavadora de presión media M16	8					49	5566010065-1	Biela delantera con muelle completa		1	1		1
10	6020310818-7	Tuerca hexagonal M16 x 2,00 Ma Ch8 Ch.24mm Altura .13,00mm	8					50	5530260014-6	Soporte para base de semilla para dispensador de semillas completo	1				
11	6020310567-6	Tornillo de cabeza hexagonal M10 x 1,50 x 65mm Cl8,8 Rp	1					51	5136026649-8	PLB de la placa de protección de la transmisión	1				
12	6020010394-0	Lavadora de presión media M10		9	9	8	9	52	5268010824-2	Tensor de cadena completo		1	1		1
13	6020310822-5	Tuerca hexagonal M10 x 1,50 Ma Cl8 Ch.17mm Altura .8,00mm		9	9	8	9	53	5268010072-1	Tensor de cadena completo	1				
14	6020310448-3	Tornillo de cabeza hexagonal M8 x 1,25 x 25mm Cl8,8 Rt		4	4	2	4	54	6020130108-7	Nipple de grasa 1/8" Straight BSP-28F	4				
15	5024010073-5	Arandela plana Ø8,5 x Ø20 x 2,00 mm		6	6	2	6	55	6020010252-8	Anillo de retención E-16 G501-016-01	6				
16	6020010004-5	Lavadora de presión media M8		6	6	2	6	56	5136015444-4	Placa de camilla	2				
17	6020310454-8	Tuerca hexagonal M8 x 1,25 Ma Cl8 Ch.13mm Altura. 6,50mm		6	6	2	6	57	6020090502-7	Gear 5012-1	4				
18	5530170144-5	Soporte del eje de cubierta	1					58	5268010073-0	Tensor de cadena (Seed)	1				
19	6020250254-0	Muelle helicoidal de tracción Ø11 x Ø15 x 53mm Cable=Ø2mm	1					58	5268010825-0	Tensor de cadena (fertilizante)	1				
20	6020310151-4	Husillo de cabeza hexagonal M10 x 1,50 x 60mm Cl8,8 Rt	4					59	5024010059-0	Arandela plana de Ø16,5 x Ø29 x 1,21 mm	4				
21	6020311269-9	Tornillo de cabeza hexagonal M8 x 1,25 x 20mm Cl8,8 Rt		2	2		2	60	6020390294-0	Cerradura NMA - Tipo "R" Ø3,5 x 67mm	2				
22	6020317443-0	Sext.Autolock Nut. Con nylon bajo M16 x 2,00 Ma Cl8 Ch. 24 mm de altura: 16,00 mm	2					61	5024010298-3	Arandela plana de Ø17 x Ø44 x 4,75 mm	2				
23	6020317495-3	Cerjojo hexagonal M12 x 1,75 x 90mm Cl8,8 Rp	1					62	5566040117-1	Vara de muelle delantera	1				
24	5080010134-1	Silencio Ø13 x Ø19 x 52 mm	1					63	6020250286-8	Muelle helicoidal de compresión Ø20.5 x Ø30 x 260mm Cable=Ø3/16"	1				
25	5566020043-5	Vara de muelle	1					64	6020311237-0	Pasador de cabina francés Ø11.2 x 42mm	1				
26	6020010395-8	Lavadora de presión media M12	5					65	6020050104-0	Pasador de sopa 3/16" x 1"	1				
27	6020310820-9	Tuerca hexagonal M12 x 1,75 Ma Ch8 Ch.19mm Altura.10,00mm	5					66	6020390293-2	Cerradura con anillo Ø5.75 x 40mm	2				
28	6020310349-5	Tornillo de cabeza hexagonal M12 x 1,75 x 30mm Cl8.8 Rt con punta	1					67	5558100005-6	Bloqueo de engranajes	2				
29	5080011663-2	Buje de fijación de varilla de muelle	1					68	5256030012-3	Engranaje de 12 dientes	1				
30	6020090685-6	Eje hexagonal de muelle con rosca M10		2	2	1	2	69	5204060017-5	Buje del eje de transmisión	2				
31	6020317445-7	Tornillo de cabina francesa M10 x 1,50 x 25mm Cl8.8 Rt	2					70	5232020177-2	Eje de transmisión	1				
32	5352010008-0	Limpiador de ruedas	2					71	6020310485-8	Pasador elástico pesado Ø6 x 36mm (Seeger Reno 701.163)	2				
33	6020390293-2	Cerradura con anillo Ø5.75 x 40mm	1					72	6020130100-1	Nipple de grasa 1/4" Recta unf - 28F Altura. 14mm Sext 5/16"	2				
34	5558100005-6	Bloqueo de engranajes	1					73	5530260015-4	Titular de base de distribuidor de semillas	1				
35	5256030006-9	Engranaje de 8 dientes	1					74	5428020003-7	Piñón dentado de 15 dientes	1				
36	5232070080-9	Eje de rueda de compactación	1					75	6020050106-6	Pasador de sopa 3/16" x 1,1/2"	1				
37	5204050014-6	Buje izquierdo más pequeño de la rueda de compactación	1					76	5024010160-0	Arandela plana de Ø20 x Ø31 x 1,21 mm	1				
38	5204050013-8	Eje derecho más pequeño de la rueda de compactación	1					77	5256030006-9	Engranaje de 8 dientes	1				
39	6020310152-2	Tornillo de cabeza hexagonal M12 x 1,75 x 40mm Cl8.8 Rt	2							Opcional					
40	6020310210-3	Tornillo de cabeza hexagonal M12 x 1,75 x 60mm Cl8.8 Rt	2					*78	5498070008-1	Rueda compactadora de goma completa			1		1
41	5024010068-9	Arandela plana de Ø13,3 x Ø35,5 x 3,00 mm	4												

• Carro Con Sistema Universal y Sistema Titanium - Opcional

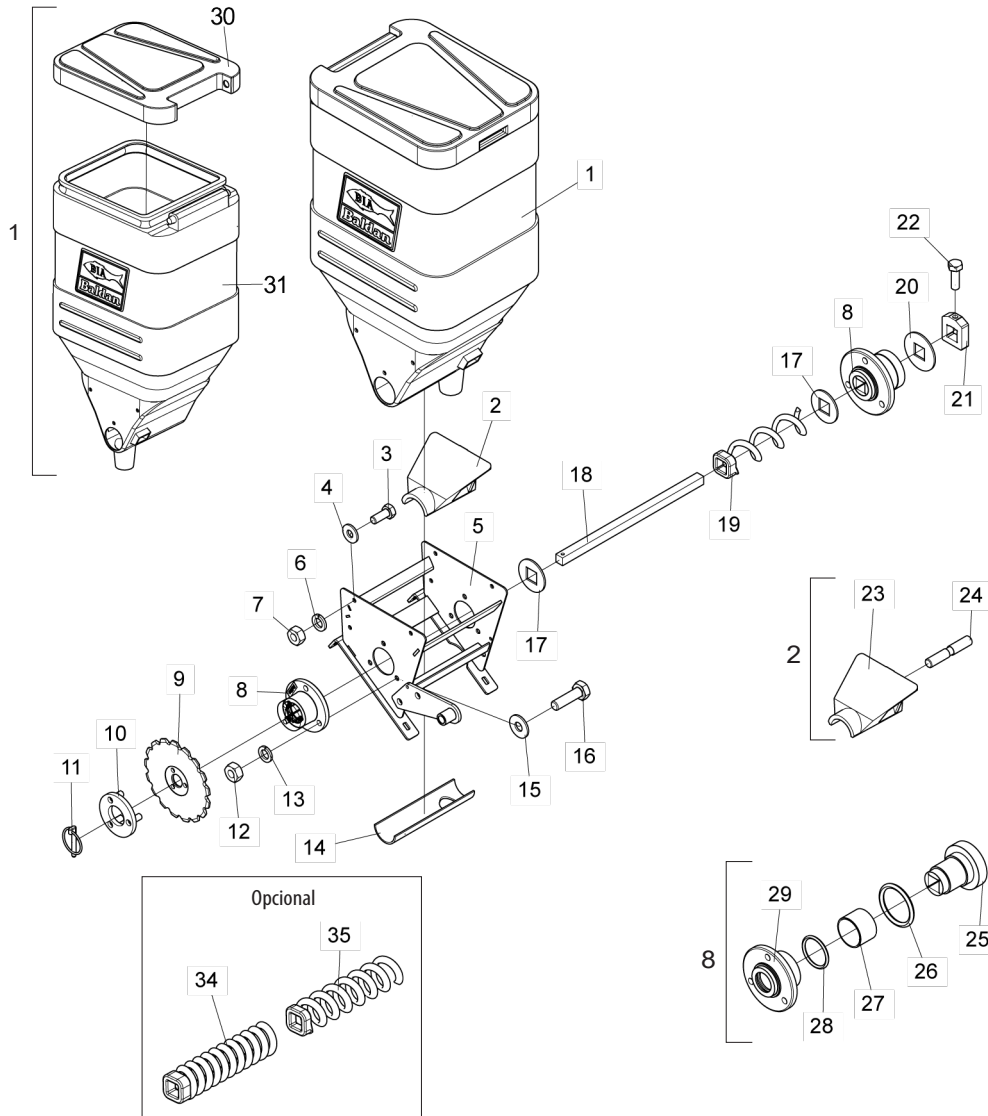


* Item 2- Ver página 21
 * Item 10 - Ver página 17
 * Item 68 - Ver página 23

• Tabla Carro Con Sistema Universal y Sistema Titanium - Opcional

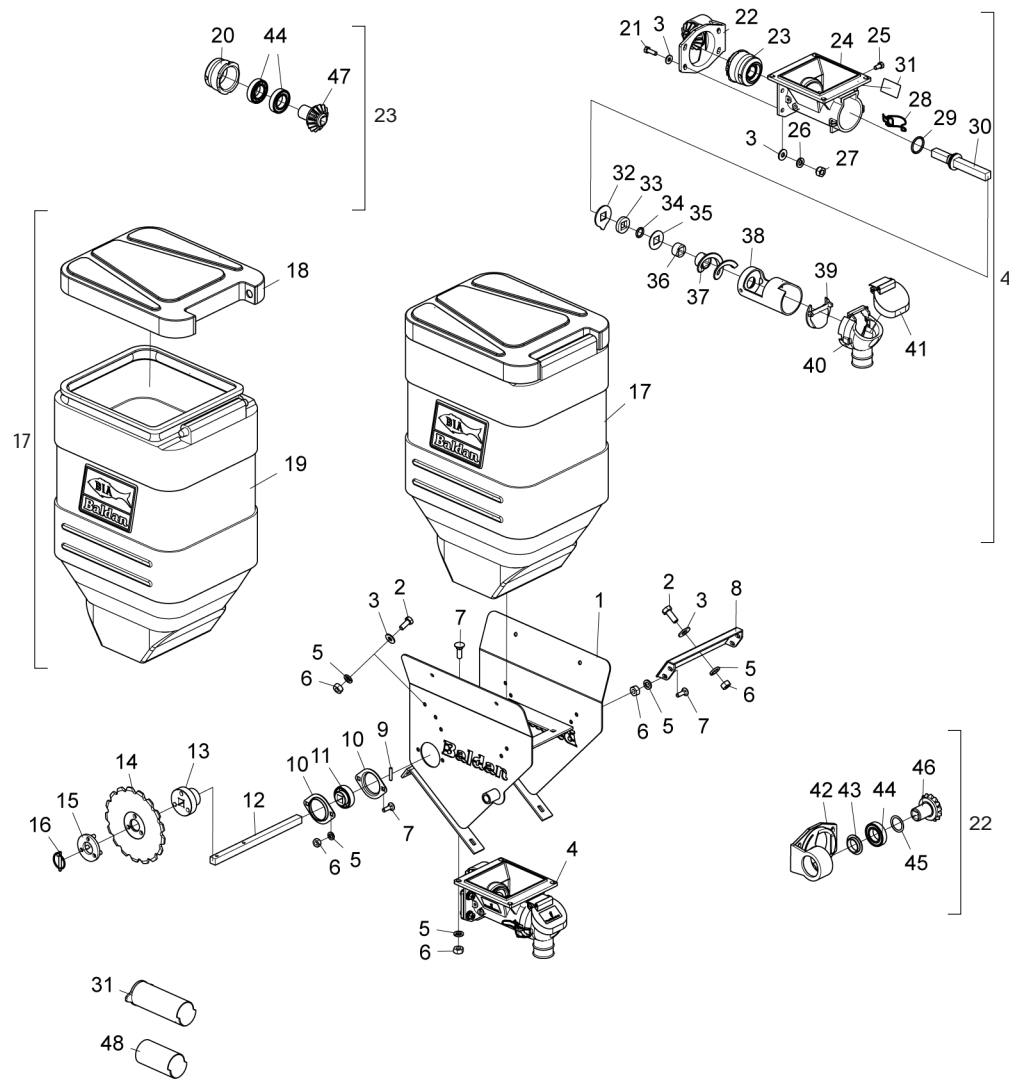
Item	Código	Descripción del producto	Todos					Item	Código	Descripción del producto	Todos				
				Hierro directo	Goma recta	Hierro convencional	Goma convencional					Hierro directo	Goma recta	Hierro convencional	Goma convencional
1	5404010083-3	Cantidad	1					43	5498050001-5	Rueda de compactación		1		1	
*2	5044010401-8	Base universal de distribuidor de semillas PLB	1					43	5498070008-1	Rueda compactadora de goma completa			1		1
3	6020310151-4	Husillo de cabeza hexagonal M10 x 1,50 x 60mm Cl8.8 Rt	4					44	6020050122-8	Pasador de soportes 3/8" x 2,1/2"	1				
4	6020090685-6	Eje hexagonal de muelle con rosca M10	2					45	6020310210-3	Tornillo de cabeza hexagonal M12 x 1,75 x 60mm Cl8.8 Rt	2				
5	6020010394-0	Lavadora de presión media M10	9					46	5204050013-8	Eje derecho más pequeño de la rueda de compactación	1				
6	6020310822-5	Tuerca hexagonal M10 x 1,50 Ma Cl8 Ch.17mm Altura .8,00mm	9					47	5024010068-9	Arandela plana de Ø13,3 x Ø35,5 x 3,00 mm	4				
7	5530170144-5	Soporte del eje de cubierta	1					48	5232070080-9	Eje de rueda de compactación	1				
8	6020311210-9	Tornillo de cabeza hexagonal M16 x 2,00 x 50mm Cl8,8 Rt	10					49	6020390293-2	Cerradura con anillo Ø5.75 x 40mm	1				
9	5080020009-9	Buje Ø16,3 x Ø22,2 x 11,3 mm	12					50	5256030006-9	Engranaje de 8 dientes	1				
*10	5530017734-3	Soporte con caja completa	1					51	5558100005-6	Bloqueo de engranajes	1				
11	6020317443-0	Sext.Autotrav.C/nylon Tuja baja M16 x 2,00 Ma Cl8 Ch.24mm Altura.16,00mm	10					52	6020050043-4	Cadena 2050 con 51 eslabones + empalme	1				
12	5024010298-3	Arandela plana de Ø17 x Ø44 x 4,75 mm	8					53	5268010072-1	Tensor de cadena completo	1				
13	5040120738-1	Barra de bisagra de soporte inferior		4	4	2	2	54	5136026649-8	PLB de la placa de protección de la transmisión	1				
14	5136020017-9	Soporte de la junta superior de la placa				2	2	55	6020310567-6	Tornillo de cabeza hexagonal M10 x 1,50 x 65mm Cl8,8 Rp	1				
15	5530220022-9	Cantidad de apoyo	1					56	6020311237-0	Pasador de cabina francés Ø11.2 x 42mm	1				
16	5268010826-9	Tensor de cadena completo (ASA 2050)	1					57	6020050104-0	Pasador de sopa 3/16" x 1"	1				
17	6020250245-0	Muelle helicoidal de tracción Ø14 x Ø19 x 130mm Cable=Ø2,5mm	2					58	5566040117-1	Vara de muelle delantera	1				
18	6020051048-0	2050 cadena de 58 eslabones + reducción	1					59	6020390294-0	Cerradura NMA - Tipo "R" Ø3,5 x 67mm	2				
19	6020311269-9	Tornillo de cabeza hexagonal M8 x 1,25 x 20mm Cl8.8 Rt	5					60	6020250286-8	Muelle helicoidal de compresión Ø20.5 x Ø30 x 260mm Cable=Ø3/16"	1				
20	6020317449-0	Sext.Autotrav.C/nylon Tuerca baja M8 x 1,25 Ma Cl8 Ch.13mm Altura.8,00mm	3					61	6020010252-8	Anillo de retención E16 G50101601	6				
21	5530017733-5	Soporte del tensor de cadena	1					62	5136015444-4	Placa de camilla	2				
22	6020130112-5	Nipple de grasa 1/8" 90 grados Bsp-28F	2					63	6020090502-7	Gear 50121	4				
23	6020310448-3	Tornillo de cabeza hexagonal M8 x 1,25 x 25mm Cl8,8 Rt	4					64	5268010073-0	Tensor de cadena	1				
24	5024010073-5	Arandela plana Ø8,5 x Ø20 x 2,00 mm	6					65	5024010059-0	Arandela plana de Ø16,5 x Ø29 x 1,21 mm	2				
25	6020010004-5	Lavadora de presión media M8	6					66	5268010827-7	Tensor de cadena (ASA 2050)	1				
26	6020310454-8	Tuerca hexagonal M8 x 1,25 Ma Cl8 Ch.13mm Altura. 6,50mm	6					67	6020030727-8	Broca universal para semilla (440mm)	1				
27	5106010205-1	Cubierta de protección Fertisystem PLB	1					Opcional							
28	6020250254-0	Muelle helicoidal de tracción Ø11 x Ø15 x 53mm Cable=Ø2mm	1					*68	5498070008-1	Rueda compactadora de goma completa				1	1
29	5566010065-1	Biela delantera con muelle completa	1												
30	6020310349-5	Tornillo de cabeza hexagonal M12 x 1,75 x 30mm Cl8.8 Rt con punta	1												
31	5080011663-2	Buje de fijación de varilla de muelle	1												
32	6020317495-3	Cerjojo hexagonal M12 x 1,75 x 90mm Cl8,8 Rp	1												
33	5080010134-1	Silento Ø13 x Ø19 x 52 mm	1												
34	5566020043-5	Vara de muelle	1												
35	6020010395-8	Lavadora de presión media M12	5												
36	6020310820-9	Tuerca hexagonal M12 x 1,75 Ma Ch8 Ch.19mm Altura.10,00mm	5												
37	5530240033-3	Soporte de rueda compactadora	1												
38	6020317445-7	Tornillo de cabina francesa M10 x 1,50 x 25mm Cl8.8 Rt	2												
39	5352010008-0	Limpiador de ruedas	2												
40	6020130108-7	Nipple de grasa 1/8" Straight BSP-28F	2												
41	5204050014-6	Buje izquierdo más pequeño de la rueda de compactación	1												
42	6020310152-2	Tornillo de cabeza hexagonal M12 x 1,75 x 40mm Cl8.8 Rt	2												

• Caja de fertilizantes - Sistema Baldan



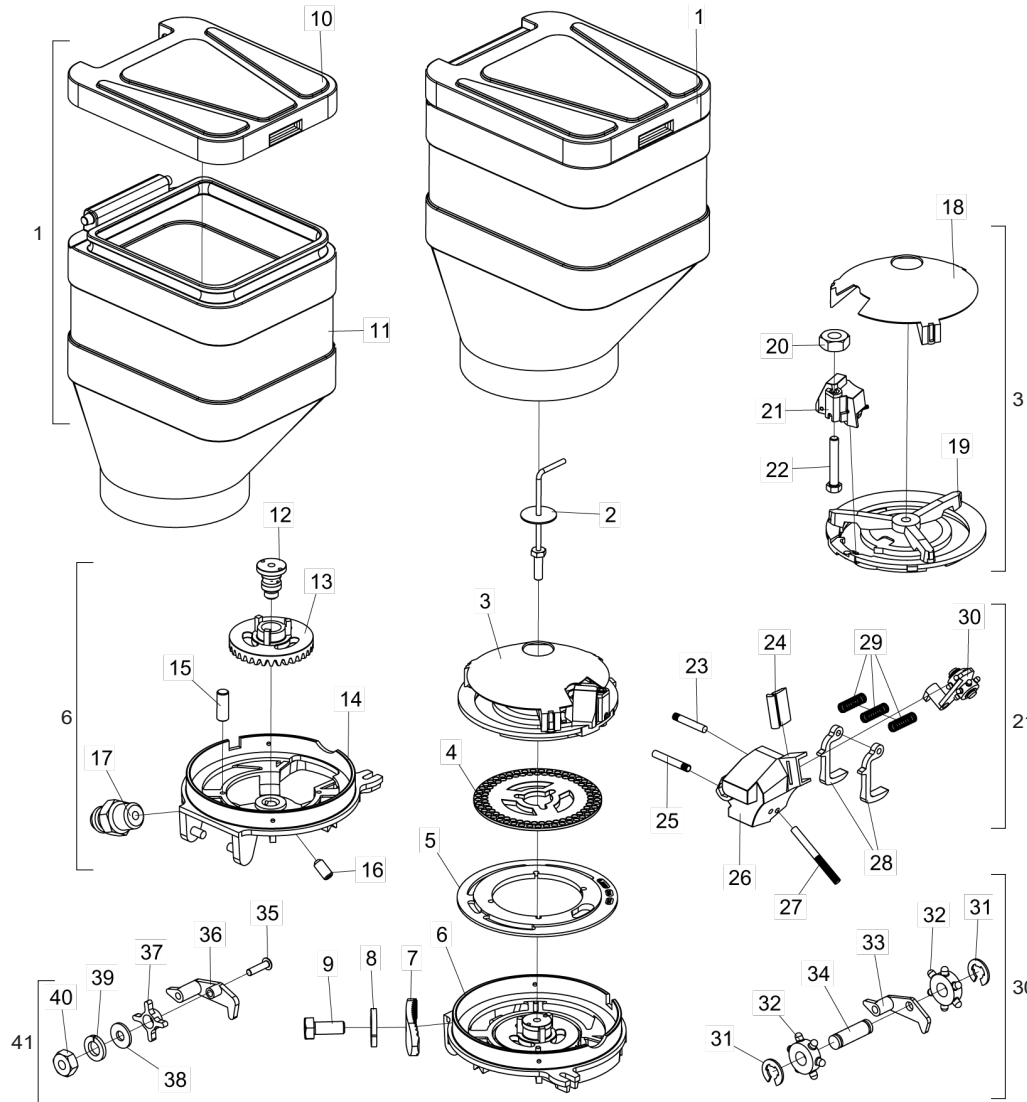
Item	Código	Descripción del producto	Todos
1	6020055066-0	Caja de plástico para fertilizante 65 litros con tapa (Ral-3020 rojo)	1
2	5538014970-1	Tapa dosificadora completa de fertilizante	1
3	6020311269-9	Tornillo de cabeza hexagonal M8 x 1,25 x 20mm Cl8.8 Rt	4
4	5024010073-5	Arandela plana Ø8,5 x Ø20 x 2,00 mm	4
5	5530018441-2	Soporte para cajas de fertilizantes	1
6	6020010004-5	Lavadora de presión media M8	4
7	6020310454-8	Tuerca hexagonal M8 x 1,25 Ma Cl8 Ch.13mm Altura. 6,50mm	4
8	5204010585-9	Centro completo de dispersores de fertilizantes	2
9	5256030018-2	Engranaje de 17 dientes	1
10	5558100005-6	Bloqueo de engranajes	1
11	6020390293-2	Cerradura con anillo Ø5.75 x 40mm	1
12	6020310822-5	Tuerca hexagonal M10 x 1,50 Ma Cl8 Ch.17mm Altura .8,00mm	6
13	6020010394-0	Lavadora de presión media M10	6
14	5106010026-1	Tapa del pico de 224 mm	1
15	5024010075-1	Arandela plana de Ø10,3 x Ø25 x 2,00 mm	5
16	6020310437-8	Tornillo de cabeza hexagonal M10 x 1,50 x 35mm Cl8.8 Rt	5
17	5024010328-9	Arandela de acero inoxidable Q20 X Ø48 x 2,50 mm	2
18	5232060236-0	Eje Q3/4" x 400mm	1
19	5400010106-3	Dirección del conductor helicoidal Q21 x 195 x 7,93 mm (Paso 50,80 mm)	1
20	5024070007-4	Arandela plana de Ø20 x Ø56,5 x 3,00 mm	1
21	5558010551-2	Bloqueo de eje cuadrado 3/4"	1
22	6020310448-3	Tornillo de cabeza hexagonal M8 x 1,25 x 25mm Cl8,8 Rt	1
23	5538014969-8	Tapa dosificadora de fertilizante.	1
24	6020395063-5	Tirante M10 x 58mm	1
25	5204010587-5	Buje con agujero Q20mm	1
26	6020016051-0	O'Ring 2-327 N3006-90 Nbr (Ø43,82mm)	1
27	6020030912-2	Buje liso Ø40xØ44X30mm en polímero metálico	1
28	6020351084-8	Retenedor Ø35.00 x Ø44.50 x 7.00mm	1
29	5204010586-7	Centro de Distribuidores de Fertilizantes	1
30	6020390869-8	Tapa para fertilizante/caja de semillas de plástico 65 litros (negro)	1
31	6020055065-2	Caja de plástico para fertilizante 65 litros sin tapa (Ral-3020 rojo)	1
Opcional			
32	6020250464-0	Dirección conductora helicoidal Q21 x 195 x 7,93mm (paso 15,88mm)	1
33	6020250285-0	Dirección helicoidal conductora Q21 x 195 x 7,93mm (paso 25,40mm)	1

• Caia de fertilizantes - Fertisystem Dosador



Item	Código	Descripción del producto	Todos
1	5530017735-1	Soporte de caja	1
2	6020311269-9	Tornillo de cabeza hexagonal M8 x 1,25 x 20Mm Cl8,8 Rt	6
3	5024010073-5	Arandela plana Ø8.5 x Ø20 x 2.00Mm	14
4	6020057987-1	Conjunto de dosificación Fertisystem Auto-Lub Ap/2E ng Me(Fertisystem 11040000)	1
5	6020010004-5	Lavadora de presión media M8	20
6	6020310454-8	Tuerca hexagonal M8 x 1,25 Ma Cl8 Ch.13 mm de altura. 6,50 mm	20
7	6020317457-0	Cabina francesa con cerrojo M8 x 1,25 x 25 mm Cl8,8 Rt	14
8	5558010388-9	Candado de caja de fertilizantes	2
9	6020310471-8	Pasador elástico pesado Ø6 x 30 mm (Seeger Reno 701.161)	1
10	6020250412-7	Cojinete de placa de acero estirado 03,52 Mst	2
11	6020250117-9	Rodamiento autoalineante F-110934.1	1
12	5232011419-5	Eje Q.5/8" X 284Mm	1
13	5204010411-9	Buje más pequeño con agujero Q20mm	1
14	5256030018-2	Engranaje de 17 dientes	1
15	5558100005-6	Bloqueo de engranajes	1
16	6020390293-2	Cerradura con anillo Ø5.75 x 40 mm	1
17	6020055321-0	Caja de plástico para fertilizante 65 litros con tapa (Ral-3020 rojo)	1
18	6020390869-8	Tapa para fertilizante/caja de semillas de plástico 65 litros (negro)	1
19	6020055322-8	Caja de plástico para fertilizante 65 litros (Red Ral-3020)	1
20	6020030074-5	Bujes (Fertisystem 200201068)	1
21	6020310448-3	Screw Cab. Hexagonal M8 X 1,25 x 25 mm Cl 8,8 Rt	4
22	6020250494-1	Juego de rodamientos Auto Lub (071000008)	1
23	5528011026-3	Sistema interno de rodamientos para conductores Fertisystem (450451001)	1
24	6020051128-2	Cuerpo principal (07000001)	1
25	6020310295-2	Screw Cab. Hexagonal con ranura M8 x 1,25 x 16 mm Cl 5,8 Rt	2
26	6020010404-0	Hidrolimpiadora industrial media de 5/16", lavadora de presión media industrial de 5/16"	4
27	6020317449-0	Tuerca hexagonal autobloqueante baja con nylon M8 x 1,25 Ma Ch8 Ch.13 mm de altura 0,8,00 mm	4
28	6020310680-0	Clip 0,70Mm	2
29	6020010041-0	Anillo tórico 2-219 N3009-90Nbr (32,92)	1
30	6020090686-4	Eje Ng (Fertisystem 200201038)	1
31	6020390093-0	tubo de mantenimiento "opcional" (Fertisystem 200201026)	1
32	6020010504-7	Limpiadora de lavadoras (07000006)	1
33	6020110095-2	Filtro (07000023)	1
34	6020010008-8	Anel O'Ring 2-209 N3006-90 Nbr	1
35	6020010503-9	Arandela cuadrada de acero inoxidable (07000060)	1
36	6020010230-7	Ring Lock (07000016)	1
37	6020370258-5	Worm S 2" izquierda (Fertisystem 300305004)	1
38	6020350530-5	Recubrimiento (07000003)	1
39	6020390067-0	Cruce de Corte (07000017)	1
40	6020030302-7	Boquilla (07000002)	1
41	6020051127-4	Conjunto de tapa de boquilla Ng	1
42	6020250417-8	Cojinete Auto-Lub (07000070)	1
43	6020310604-4	Protector de rodamientos (07000071)	1
44	6020350006-0	Rodamiento de bolas de ranura profunda 6006 2RS DDU	4
45	5024010243-6	Arandela libre de Ø30 x Ø39 x 0,91 mm.	2
46	6020310580-3	Piñón de transmisión (200201012)	1
47	6020310909-4	Piñón de transmisión (Fertisystem 200201036)	1
48	6020390092-1	Tubo de fijación "Opcional" (Fertisystem 300303005)	1

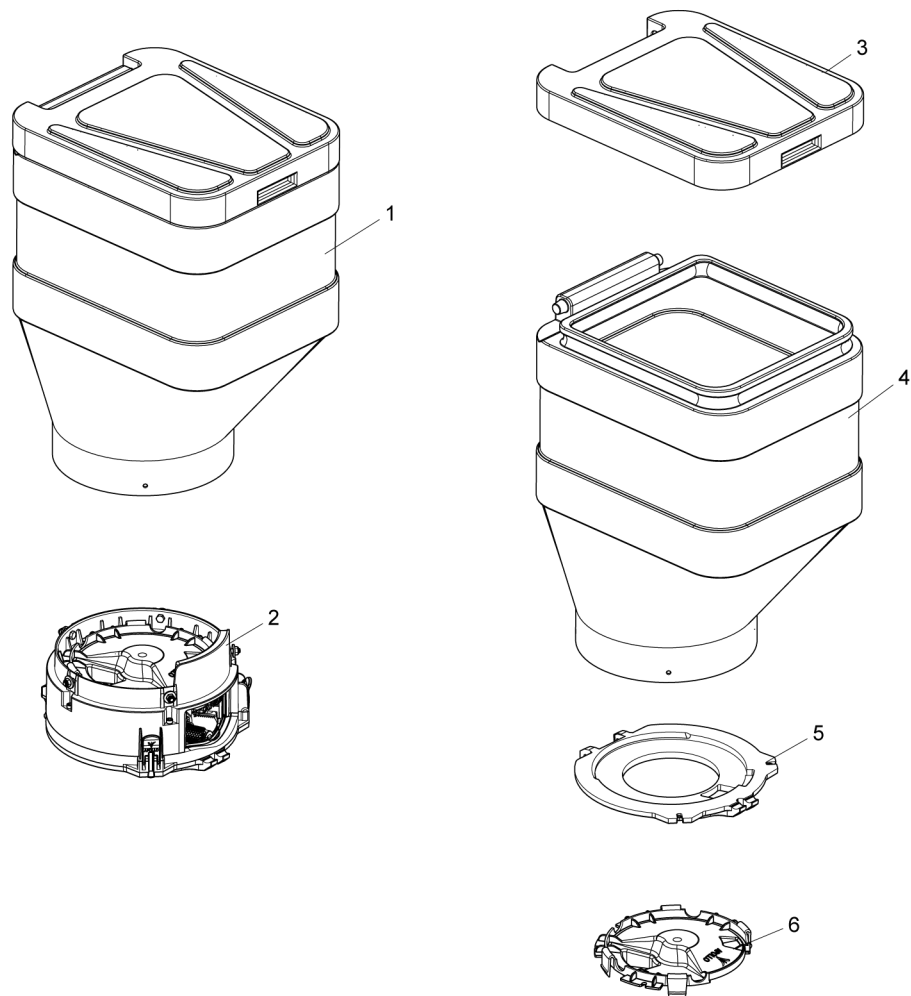
• Caja de semillas - Sistema Baldan



Item	Código	Descripción del producto	Todos
1	6020055068-7	Caja de plástico para semilla de 45 litros con tapa (Ral-3020 rojo)	1
2	5420010103-3	Tornillo de caja de semillas	1
3	6020370157-0	Soporte completo para discos de distribuidor superior (Oom 2 Drags)	1
4	6020070009-3	Disco dispensador de soja 90F Ø8,5Mm (Ø43 x Ø186 x 4,50Mm)	1
5	5220020085-3	Disco de placa bifacial (Ø132 x Ø233 x 7,50 mm)	1
6	5044010348-8	Base completa de distribución de semillas	1
7	5530011945-9	Soporte de fijación de caja de semillas	4
8	6020010122-0	Lavadora de presión media M6 (Bicromática)	4
9	6020310291-0	Perno hexagonal M6 x 1.00 x 15 mm Cl8.8 Rt(Bicromado)	4
10	6020390869-8	Tapa para fertilizante/caja de semillas de plástico 65 litros (negro)	1
11	6020055067-9	Caja de semillas de plástico de 45 litros sin tapa (Red Ral-3020)	1
12	5232012000-4	Eje distribuidor de semillas	1
13	5164020004-2	Plato de 33 dientes	1
14	5044010347-0	Base de Distribuidores de Semillas	1
15	5432090085-1	Ø6,8 x 18 mm pasador liso con bisán guía	2
16	6020310259-6	Tornillo Allen S/C M6 x 1,00 x 12Mm Ma Cl12,9 RT (fosfatado)	1
17	6020130100-1	Grease Nipple 1/4" Straight Unf - 28F Alt.14Mm Sext 5/16"	1
18	6020390405-6	Tapa protectora de semillas	1
19	6020370142-2	Soportes del disco superior del distribuidor	1
20	6020310744-0	Tuerca hexagonal de 5/16" 18F UNC GR5 Ch.1/2" H.6.5mm	1
21	6020050423-5	Caja Completa del Dispensador de Semillas	1
22	6020311025-4	Screw Cab. Hex Ø5/16" x 2" 18F UNC 1A GR2 RP (Bicromado)	1
23	6020310425-4	Clavo plano moleteado Ø5 x 30 mm	1
24	6020310607-9	Protector de goma maciza	1
25	6020310424-6	Clavo plano moleteado Ø5 x 34 mm	1
26	6020050404-9	Caja dispensadora de semillas	1
27	6020310423-8	Clavilla plana moleteada Ø5 x 52 mm	1
28	6020130207-5	Disparador de rascador de semillas	2
29	6020250328-7	Muelle helicoidal de compresión Ø8 x Ø9,7 x 29,5 mm - Alambre Ø0,85 mm	3
30	6020130206-7	Disparador raspador	1
31	6020010246-3	Anillo de retención Rs-05 G503-050-01	2
32	6020350784-7	Roseta dosificadora de semillas	2
33	6020130205-9	Disparador del dispensador	1
34	6020310526-9	Pasador de plástico Ø7 x 18,5 x 23,5	1
35	6020310122-0	Ranura de tornillo de la cabina. Cuped N° 10 (Ø3/16") x 3/4" - 24Fpp - Unc - 1A Gr5 Rt (Bicromado)	1
36	6020130204-0	Soporte de Roseta de Gatillo	1
37	6020350876-2	Estrella dosificadora con agujero Ø 8,3 mm (color negro)	1
38	5024010423-4	Arandela plana Ø5,5 x Ø12,7 x 1,21 mm	1
39	6020010400-8	Hidrolavadora Ø3/16" medio (industrial) (bicromatado)	1
40	6020310740-7	Tuerca hexagonal de 3/16" 24F Unc Gr5 Ch.3/8" H.4.5Mm	1
41	6020350116-4	Roseta completa	1

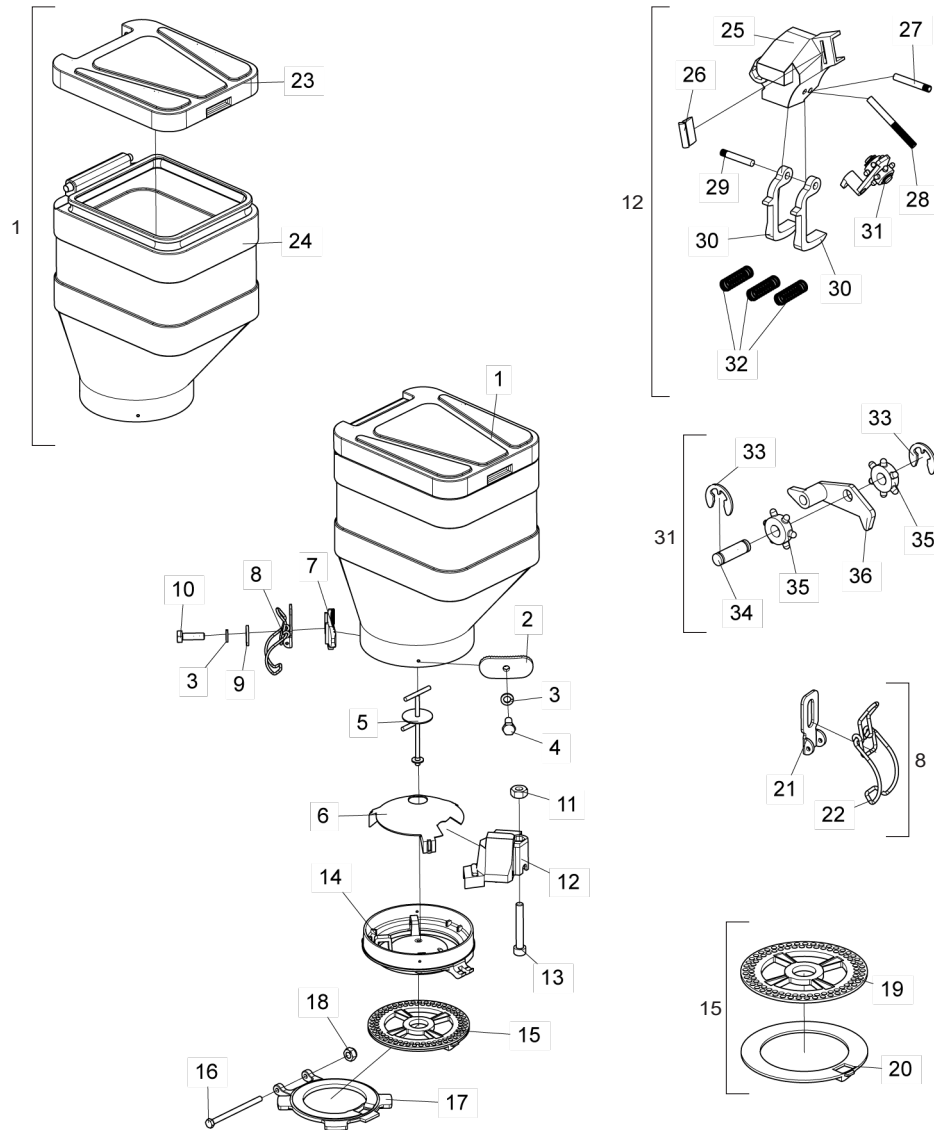
Nota: La Caja de Semillas consta de todas las partes listadas en esta lista, sin embargo, cuando se venden los artículos completos 35 a 41 no la acompañan.

• Caja de semillas - Sistema de titanio



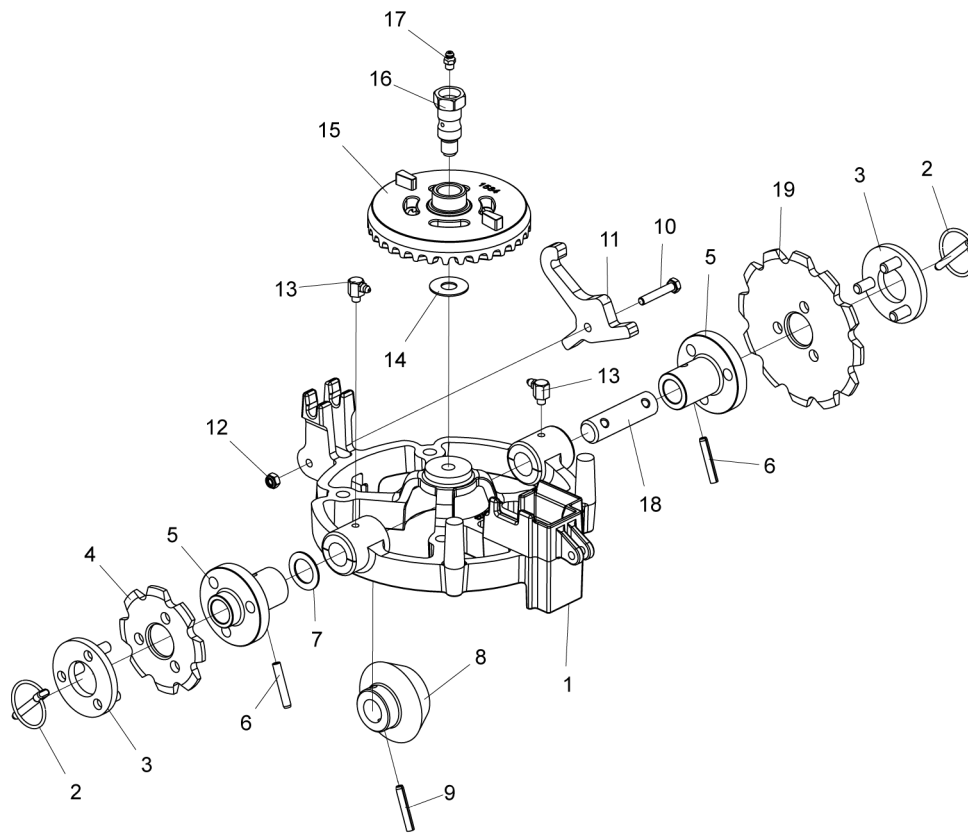
Item	Código	Descripción del producto	Todos
1	6020055068-7	Caja de plástico para semilla de 45 litros con tapa (RAL-3020 rojo)	1
2	6020055623-5	Juego de Titanio (1.03.001)	1
3	6020390869-8	Tapa para fertilizante/caja de semillas de plástico 65 litros (negro)	1
4	6020055067-9	Caja de semillas de plástico de 45 litros sin tapa (RAL-3020 rojo)	1
5	6020056425-4	Set de disco/anillos de maíz de titanio 28 agujeros (1060002)	1
6	6020056426-2	Set de disco/anillos de soja de titanio 90 agujeros (1060003)	1

• Caja de semillas - Sistema universal



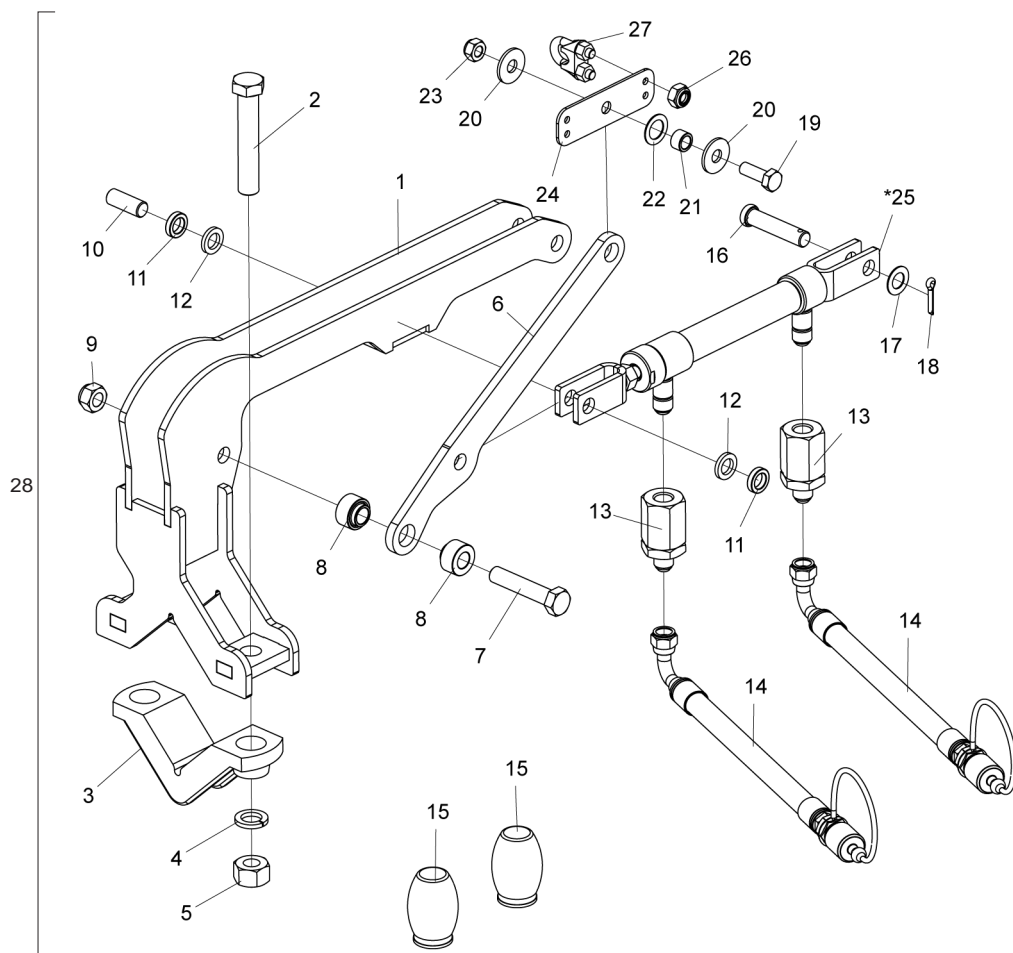
Item	Código	Descripción del producto	Todos
1	6020055068-7	Caja de plástico para semilla de 45 litros con tapa (Ral-3020 rojo)	1
2	5530011945-9	Soporte de fijación de caja de semillas	2
3	6020010122-0	Lavadora de presión media M6 (Bicromática)	4
4	6020310291-0	Taxi. Sext. M6 X 1.00 x 15mm Cl8.8 Rt (Bicromado)	2
5	5420010104-1	Tornillo de caja de semillas	1
6	6020390103-0	Cubierta Protectora de Semillas del Sistema Universal	1
7	5530011969-6	Soporte de fijación de caja de semillas	2
8	5460010005-2	Pinza de alambre completa	2
9	5024010161-8	Arandela plana Ø7 X Ø18 x 2,00 mm	2
10	6020312403-4	Taxi. Sext. M6 X 1,00 x 20mm Cl8,8 RT (Bicromado)	2
11	6020310454-8	Sext. Nut M8 x 1,25 Ma Cl8 Ch.13mm Altura.6,50mm (Bicromatado)	1
12	6020050423-5	Caja Completa del Dispensador de Semillas	1
13	6020310903-5	Tornillo Allen C/C M8 x 1,25 x 55mm Cl12,9 Rp (fosfatado)	1
14	5044010353-4	Base Universal de Distribuidor de Semillas	1
15	5220010140-5	Disco distribuidor de soja 90F Ø8mm (Ø35.10 x Ø189 x 4.50mm) Anillo de ancho / 4.00mm	1
16	6020310562-5	Taxi. Sext. M8 x 1,25 x 115mm Cl8,8 Rp (Bicromado)	1
17	5044010294-5	Base articulada del Sistema Universal (2013)	1
18	6020317449-0	Sext. Nut Autot. Con nylon bajo M8 x 1,25 Ma Cl8 Ch.13mm Altura.8,00mm (Zinc. Blanco)	1
19	6020071801-4	Disco distribuidor de soja 90F Ø8mm (Ø35,10 x Ø189 x 4,50mm) Rampflow (Naranja)(1010065)	1
20	6020015810-8	Anillo de soja Mod U 4mm liso (naranja)(1020022)	1
21	5530010935-6	Soporte para fijar el cargador.	1
22	6020310680-0	Clip 0.70	1
23	6020390869-8	Tapa para fertilizante/caja de semillas de plástico 65 litros (negro)	1
24	6020055067-9	Caja de semillas de plástico de 45 litros sin tapa (Ral-3020 rojo)	1
25	6020050404-9	Caja dispensadora de semillas	1
26	6020310607-9	Protector de goma maciza	1
27	6020310424-6	Clavija moleteada lisa Ø5 x 34mm.	1
28	6020310423-8	Clavo moleteado liso Ø5 x 52mm.	1
29	6020310425-4	Clavija lisa moleteada Ø5 x 30mm	1
30	6020130207-5	Disparador de rascador de semillas	2
31	6020130206-7	Disparador raspador	1
32	6020250328-7	Muelle helicoidal de compresión Ø8 x Ø9,7 x 29,5 mm - Alambre	3
33	6020010246-3	Anillo de retención Rs-05 G503-050-01 (Din 6799)	2
34	6020310526-9	Pasador de plástico Ø7 x 18,5 x 23,5	1
35	6020350784-7	Roseta dosificadora de semillas	2
36	6020130205-9	Disparador del dispensador	1

• Base universal de dispensador de semillas - Titanium



Item	Código	Descripción del producto	Todos
1	5530018332-7	Soporte base universal de distribuidor mecanizado	1
2	6020390293-2	Cerradura con anillo Ø5.75 x 40mm	2
3	5558100005-6	Bloqueo de engranajes	2
4	5256030006-9	Engranaje de 8 dientes	1
5	5204010544-1	Buje del eje de transmisión	2
6	6020310485-8	Pasador elástico pesado Ø6 x 36mm (Seeger Reno 701.163)	2
7	5024010160-0	Arandela plana de Ø20 x Ø31 x 1,21 mm	1
8	5428010055-5	Piñón dentado de 15 dientes	1
9	6020310488-2	Clavo elástico pesado Ø6 x 32 mm (Seeger Reno 701.163)	1
10	6020310898-5	Tornillo de cabeza hexagonal M6 x 1,00 x 35mm Cl8.8 Rt(Bicromado)	1
11	5558010574-1	Candado de caja de semillas	1
12	6020317442-2	Tuerca hexagonal de baja autobloqueo con nylon M6 x 1,00 Ma Ch8 Ch.10mm de altura. 6,00mm (Zinc blanco)	1
13	6020130106-0	Nipple de grasa 1/4" 90º Unf-28F	2
14	5024010027-1	Arandela plana de Ø12,3 x Ø30 x 1,21 mm	1
15	5164010022-6	Plato de 33 dientes	1
16	5232012318-6	Eje de fijación de corona y piñón	1
17	6020130100-1	Nipple de grasa 1/4" Recta unf - 28F Altura. 14mm Sext 5/16"	1
18	5232012518-9	Eje de transmisión del sistema universal	1
19	5256030012-3	Engranaje de 12 dientes	1

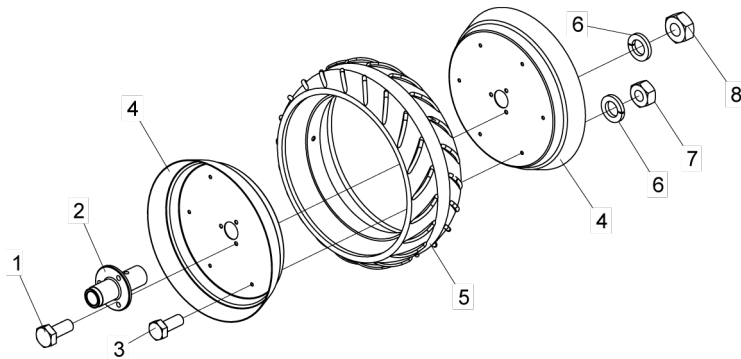
• Sistema hidráulico para marcador de línea - Opcional



Item	Código	Descripción del producto	Todos
1	5530017731-9	Soporte de cilindro	1
2	6020310352-5	Cerrojo hexagonal M20 x 2,50 x 110 mm Cl8,8 Rp (Bicromado)	2
3	6010600770-8	Clamp	1
4	6020010403-2	Lavadora de presión media M20 (Bicromática)	2
5	6020310770-9	Tuerca hexagonal 3/4" 10F Unc Gr5 Ch.1.7/32" Altura.18.50mm (Bicromatado)	2
6	5008010262-0	Palanca de accionamiento de marcadores	1
7	6020310186-7	Cerrojo hexagonal M16 x 2,00 x 80mm Cl8,8 Rp (Bicromatado)	1
8	5080011974-7	Buje de soporte	2
9	6020317443-0	Tuerca hexagonal de baja autocierre con nylon M16 x 2,00 Ma Ch8 Ch.24mm Altura. 16,00mm (Zinc blanco)	1
10	5432010925-9	Clavo plano Ø5/8" x 42mm	1
11	5024010372-6	Arandela plana de Ø16 x Ø25 x 6,00 mm	2
12	5024010316-5	Arandela plana de Ø16,4 x Ø26,5 x 4,00 mm	2
13	5412010402-3	Reductor de pezones Ø0,4mm Rosca 3/4" 16F Jic	2
14	5372011612-6	Manguera hidráulica Ø3/8" con 1Trf y 1Tcg x 1900mm	2
15	6020030170-9	Amortiguador del Machete 85.991.00	2
16	6020310942-6	Cabina redonda Sin Ø5/8" X 65mm	1
17	5024010059-0	Arandela plana de Ø16,5 x Ø29 x 1,21 mm	1
18	6020050104-0	Pasador de sopa 3/16" x 1" (Chapado en zinc blanco)	1
19	6020310439-4	Perno hexagonal M12 x 1,75 x 35mm Cl8.8 Rt(Bicromatado)	1
20	5024010068-9	Arandela plana de Ø13,3 x Ø35,5 x 3,00 mm	2
21	5080020190-7	Silentio Ø13 x Ø19 x 12 mm	1
22	5024010160-0	Arandela plana de Ø20 x Ø31 x 1,21 mm	1
23	6020310847-0	Tuerca hexagonal de bajo autobloqueo con nylon M12 x 1,75 Ma Cl8 Ch.19mm de altura. 12,00mm (Zinc blanco)	1
24	5136018704-0	Placa de fijación	1
*25	6020059191-0	Cilindro hidráulico "D.A" Ø1/2" x Ø1" x 150mm (carrera) x 393mm (cerrado)	1
26	6020317442-2	Tuerca hexagonal de baja autobloqueo con nylon M6 x 1,00 Ma Ch8 Ch.10mm de altura. 6,00mm (Zinc blanco)	4
27	6020130291-1	Abrazadera tipo Crosby para cable de acero de 5/16"	2
28	5528011049-2	Sistema hidráulico para PLB de marcadores de línea	1

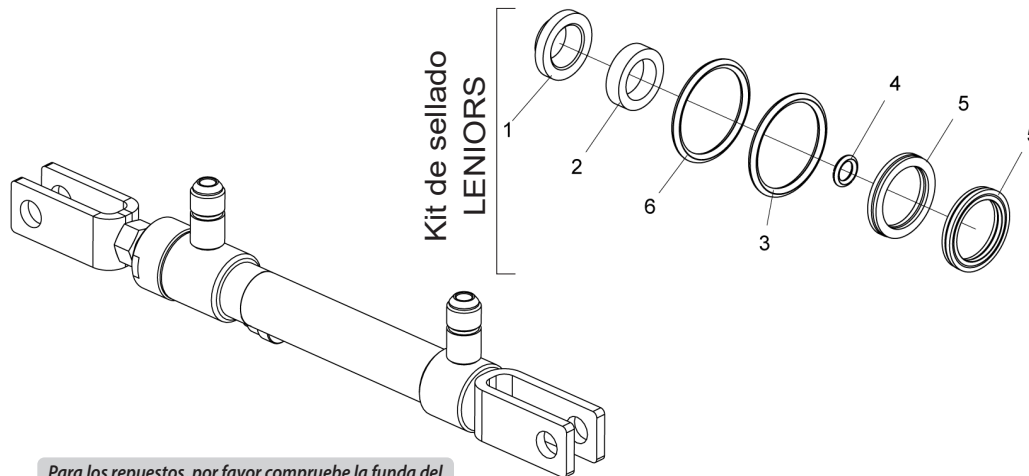
* Item 25 - Ver página 24

• Rueda compactadora de goma completa - Opcional



Item	Código	Descripción del producto	Todos
1	6020310452-1	Tornillo de cabeza hexagonal M10 x 1,50 x 25Mm Cl8,8 Rt (Bicromatado)	3
2	5204010369-4	Buje de rueda de compactación de caucho	1
3	6020311269-9	Tornillo de cabeza hexagonal M8 x 1,25 x 20Mm Cl8.8 Rt(Bicromado)	6
4	5018010015-3	Llanta de rueda compactada	2
5	6020030182-2	Banda de compresión 180-15,1/2"	1
6	6020010004-5	Lavadora de presión media M8 (bicromática)	9
7	6020310454-8	Tuerca hexagonal M8 x 1,25 Ma Cl8 Ch.13 mm Altura. 6,50 mm (Bicromatada)	6
8	6020310822-5	Tuerca hexagonal M10 x 1,50 Ma Ch8 Ch.17 mm Altura .8,00 mm (Bicromática)	3

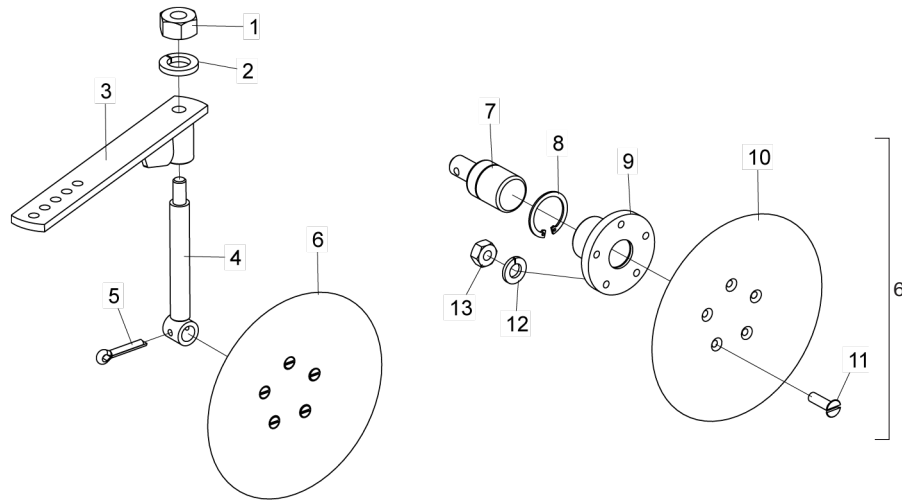
• Marcador de línea de cilindro hidráulico



Para los repuestos, por favor compruebe la funda del cilindro - el código Baldan, el código y el nombre del fabricante y la fecha de fabricación.

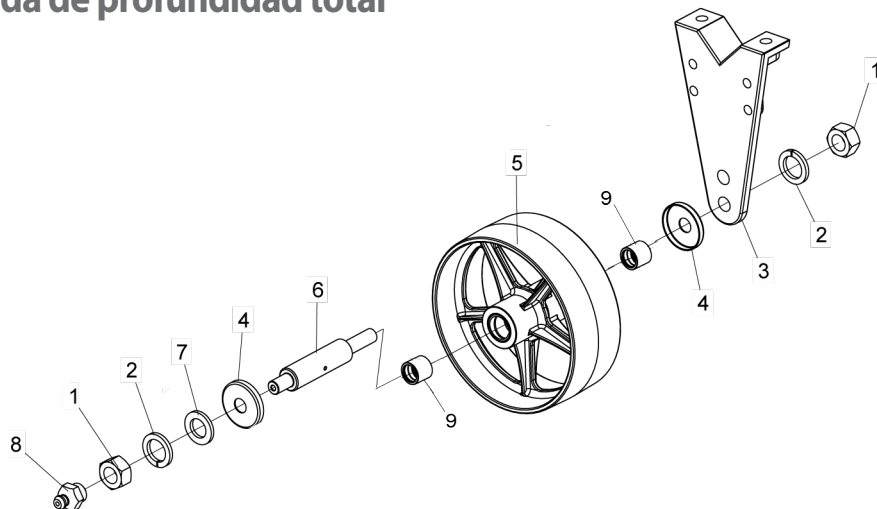
Item	Código	Descripción del producto	Todos
Kit de sellado LENIORS			
1	J019826	Raspador D-500	1
2		Junta estándar 1250-750	2
3		Parback 8-021	2
4		Junta tórica 2-010 (Ø6,07 x Ø1,78mm)	1
5		Anillo tórico 2-022 (Ø25,12 x Ø1,78mm)	2
6		Junta B 1250-500-250B	1
-	6020190221-8	Leniors Repair Jodo J019826	1

• Disco de portada completa



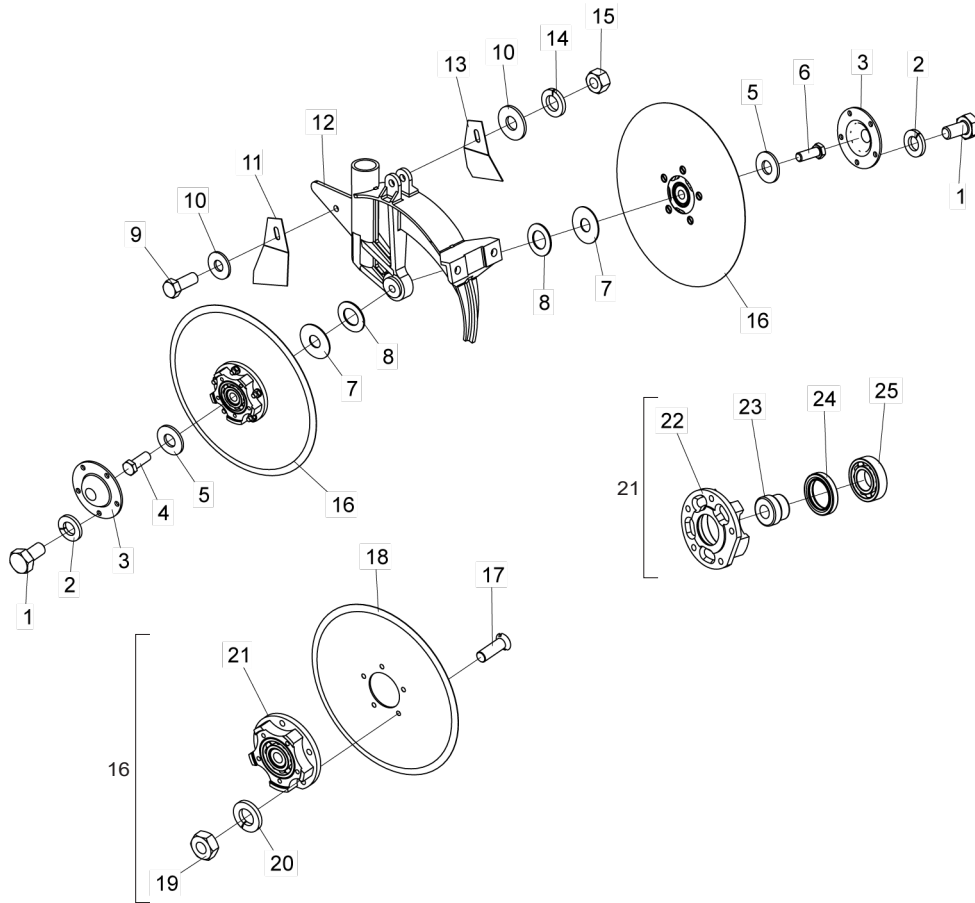
Item	Código	Descripción del producto	Todos
1	6020310820-9	Tuerca hexagonal M12 x 1,75 Ma Ch8 Ch.19Mm Altura .10,00Mm (Bicromática)	1
2	6020010395-8	Lavadora a presión media M12 (Bicromática)	1
3	5072010004-2	Cubierta del disco del brazo	1
4	5232012001-2	Eje del disco de cubierta	1
5	6020050113-9	Pasador de sopa 1/4" x 1,1/4" (Zincado blanco)	1
6	5204020013-4	Hub con disco de cubierta completa	1
7	6020350045-1	F110053-1 Rodamiento con agujero de 1/4"	1
8	6020010282-0	Anillo de retención I-30 G502-030-01	1
9	5204010022-9	Cover Disc Hub	1
10	2644346501-3	Disco cóncavo liso 8,1/2" x 3,00 5F rodado 7Mm R=32,5Mm Afe	1
11	6020310388-6	Máquina tornillo Flat Cab.Slot Flat M6 X 1.00 x 25Mm Cl5.8 Rt(Bicromatado)	5
12	6020010122-0	Lavadora de presión media M6 (Bicromática)	5
13	6020311257-5	Tuerca hexagonal M6 x 1,00 Ma Cl8 Ch.10 mm Altura .5,00 mm (Bicromatado)	5

• Rueda de profundidad total



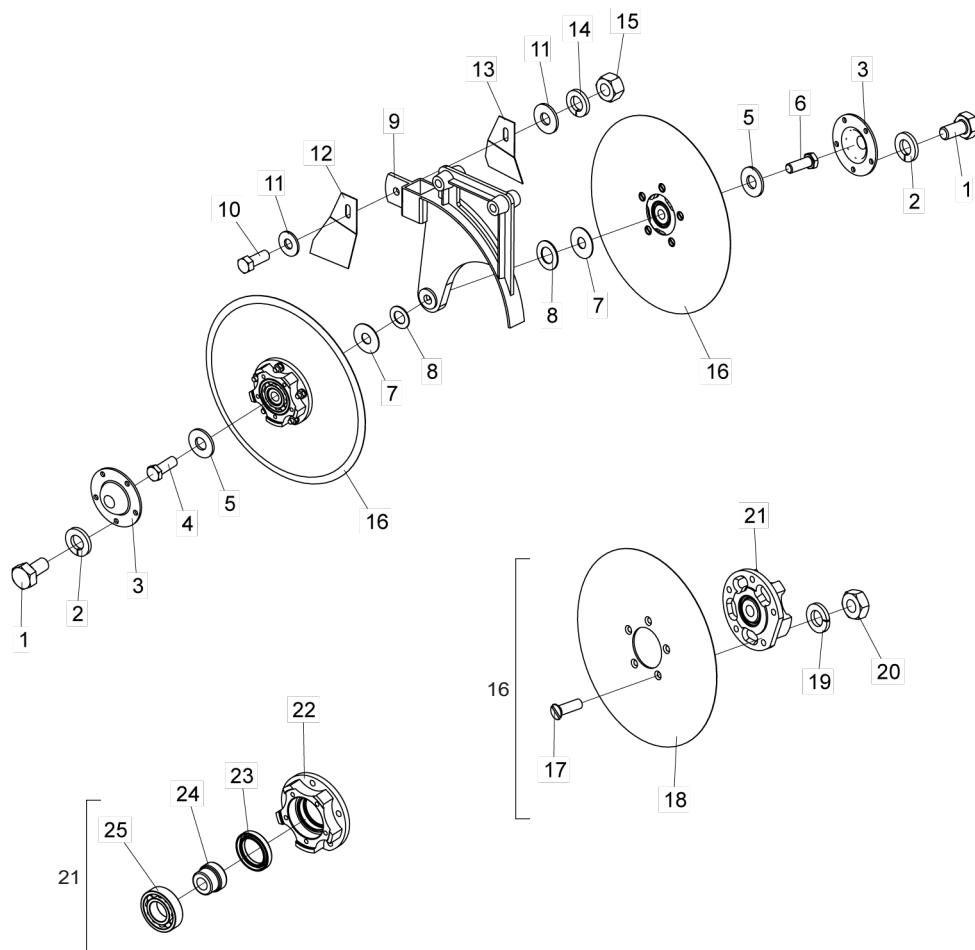
Item	Código	Descripción del producto	Todos
1	6020310457-2	Tuerca hexagonal M24 x 3,00 Ma Ch8 Ch.36 mm Altura .19,00 mm (Bicromatado)	2
2	6020010196-3	Lavadora a presión M24 Medium (Bicromática)	2
3	5530400013-8	Soporte de ruedas	1
4	5096010011-2	Tapa protectora del eje	2
5	5498010254-0	Rueda de profundidad de fricción (Bushing)	1
6	5232011995-2	Profundidad del eje de la rueda	1
7	5024010039-5	Arandela plana Ø26,2 x Ø44 x 4,75 mm (chapado en zinc)	1
8	6020130108-7	Nipple de grasa 1/8" Straight BSP-28F	1
9	6020031016-3	Casquillo de bronce	2

• Carro de fertilizante de doble disco



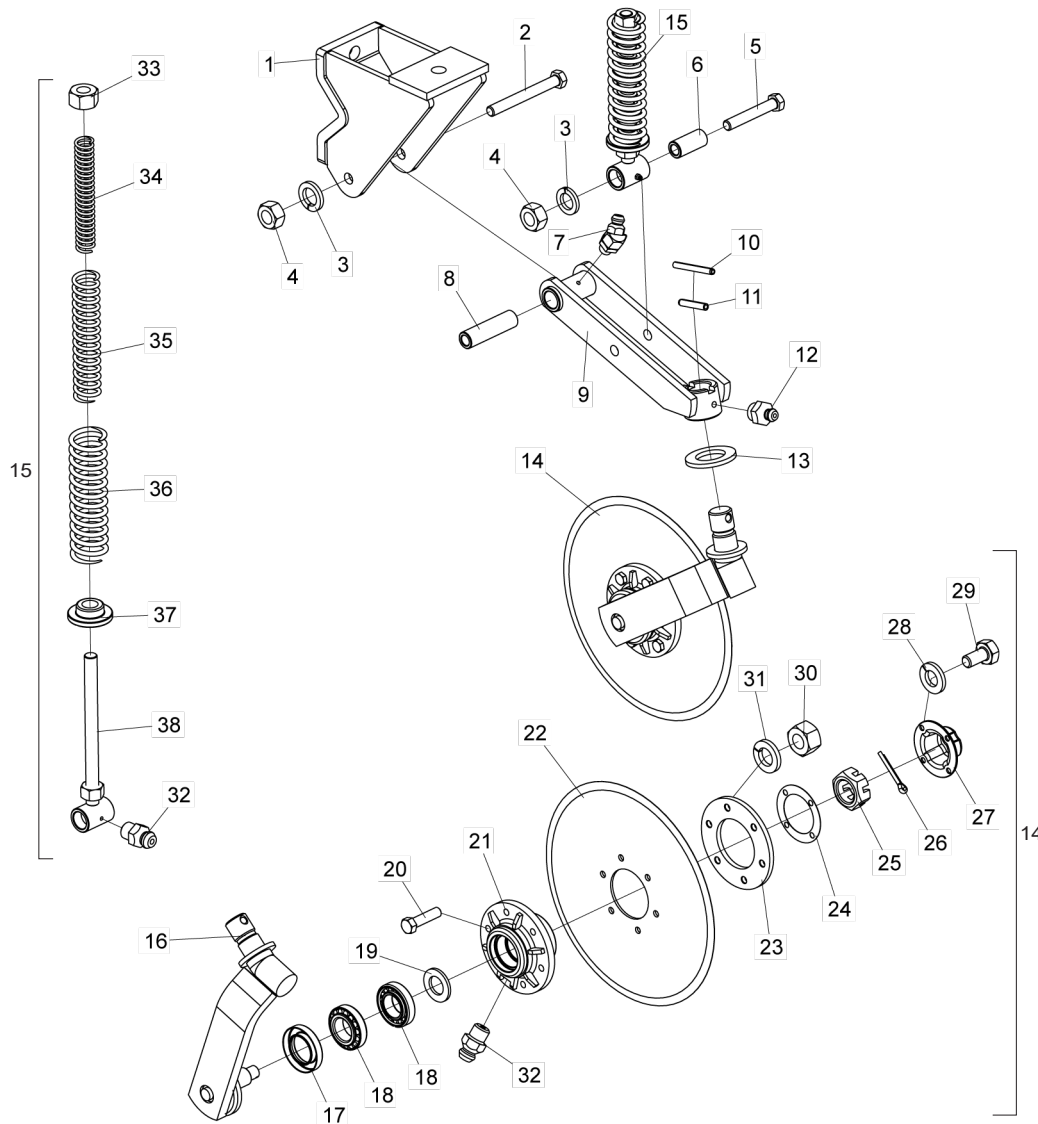
Item	Código	Descripción del producto	Todos
1	6020311000-9	Tornillo de cabeza hexagonal 1/4" x 1/2" 20F Unc1A Gr5 RT (Bicromatado)	10
2	6020010402-4	Lavadora a presión industrial media de 1/4" (bicromática)	10
3	5096030002-2	Tapacubos de doble disco	2
4	6020311074-2	Perno hexagonal 5/8" x 1,3/4" 11F UNC1A Gr5 Rp rosca derecha (bicromatado)	1
5	5024010239-8	Arandela plana Ø16,5 x Ø37 x 3,00 mm	2
6	6020311073-4	Perno hexagonal 5/8" x 1,3/4" 11F Unc1A Gr5 Rp rosca izquierda (bicromado)	1
7	5024010051-4	Arandela plana de Ø16 x Ø44 x 1,21 mm	2
8	5024010059-0	Arandela plana Ø16,5 x Ø29 x 1,21 mm	4
9	6020317475-9	Tornillo de cabeza hexagonal M10 x 1,50 x 30mm Cl8.8 Rt	1
10	5024010075-1	Arandela plana de Ø10,3 x Ø25 x 2,00 mm	2
11	5352030047-0	Limpiador de discos derecho	1
12	5112020017-1	Carcasa de doble disco	1
13	5352030048-8	Limpiador de disco izquierdo	1
14	6020010394-0	Lavadora de presión media M10 (Bicromática)	1
15	6020310822-5	Tuerca hexagonal M10 x 1,50 Ma Ch8 Ch.17 mm Altura .8,00 mm (Bicromática)	1
16	5204010348-1	Buje completo (disco liso Ø13" x 3,00 mm) 5 orificios	2
17	6020310235-9	Rosca de la máquina Cabeza plana Ranura simple M8 x 1,25 x 25Mm Cl5.8 Rt(Bicromado)	10
18	2853346539-2	Plan Lis Disc 13" X 3.00 Fc Rd 68.6Mm + 5F Rd Esc 8.8Mm R=47.5Mm Afe	2
19	6020310454-8	Tuerca hexagonal M8 x 1,25 Ma Cl8 Ch.13 mm Altura. 6,50 mm (Bicromatada)	10
20	6020010004-5	Hidrolavadora M8 Medium (bicromática)	10
21	5204020094-0	Hub ensamblado	2
22	5204020026-6	Hub de doble disco	2
23	5080010042-6	Silencio de rodamientos	2
24	6020350259-4	Retenedor Ø35.00 x Ø50.00 x 8.00Mm (Arca 5295 BRG / Sabo 00962 BRGP)	2
25	6020350020-6	Rodamiento de bolas 6206	2

• Carro de Disco de Doble Semilla



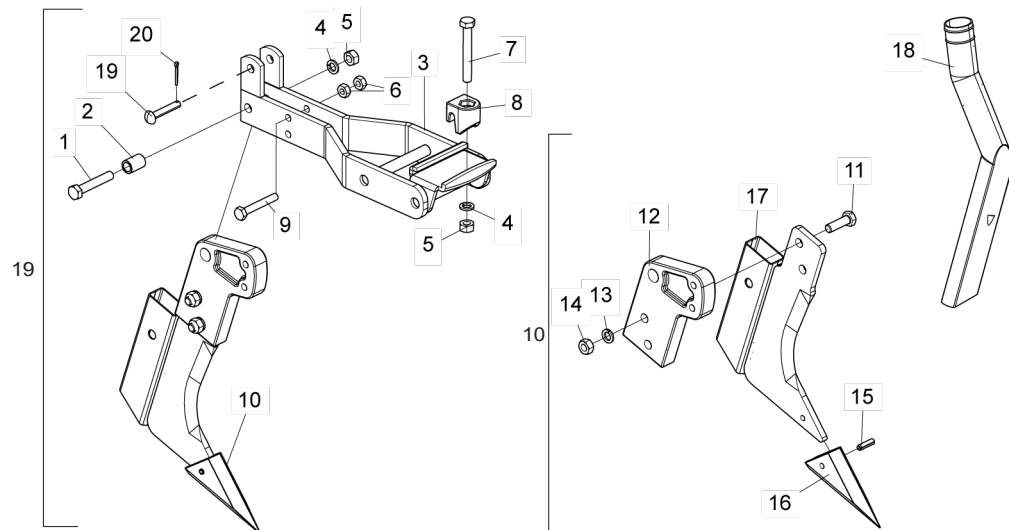
Item	Código	Descripción del producto	Todos
1	6020311000-9	Tornillo de cabeza hexagonal 1/4" x 1/2" 20F Unc1A Gr5 RT (Bicromatado)	10
2	6020010402-4	Lavadora a presión industrial media de 1/4" (bicromática)	10
3	5096030002-2	Tapacubos de doble disco	2
4	6020311074-2	Perno hexagonal 5/8" x 1,3/4" 11F UNC1A Gr5 Rp rosca derecha (bicromatado)	1
5	5024010239-8	Arandela plana Ø16,5 x Ø37 x 3,00 mm	2
6	6020311073-4	Perno hexagonal 5/8" x 1,3/4" 11F Unc1A Gr5 Rp rosca izquierda (bicromado)	1
7	5024010051-4	Arandela plana de Ø16 x Ø44 x 1,21 mm	2
8	5024010059-0	Arandela plana Ø16,5 x Ø29 x 1,21 mm	4
9	5530410050-7	Portasemillas de doble disco (convencional)	1
10	6020317475-9	Tornillo de cabeza hexagonal M10 x 1,50 x 30Mm Cl8,8 Rt(Bicromatado)	1
11	5024010075-1	Arandela plana de Ø10,3 x Ø25 x 2,00 mm	2
12	5352030047-0	Limpiador de discos derecho	1
13	5352030048-8	Limpiador de disco izquierdo	1
14	6020010394-0	Lavadora de presión media M10 (Bicromática)	1
15	6020310822-5	Tuerca hexagonal M10 x 1,50 Ma Ch8 Ch.17 mm Altura .8,00 mm (Bicromática)	1
16	5204010348-1	Buje completo (disco liso Ø13" x 3,00 mm) 5 orificios	2
17	6020310235-9	Rosca de rosca de máquina Cabina plana. Ranura simple M8 x 1,25 x 25 mm Cl5.8 Rt (Bicromatada)	10
18	2853346539-2	Plan Lis Disc 13" X 3.00 Fc Rd 68.6Mm + 5F Rd Esc 8.8Mm R=47.5Mm Afe	2
19	6020010004-5	Lavadora de presión media M8 (bicromática)	10
20	6020310454-8	Tuerca hexagonal M8 x 1,25 Ma Cl8 Ch.13 mm Altura. 6,50 mm (Bicromatada)	10
21	5204020094-0	Hub ensamblado	2
22	5204020026-6	Hub de doble disco	2
23	6020350259-4	Retenedor Ø35.00 x Ø50.00 x 8.00Mm (Arca 5295 BRG / Sabo 00962 BRGP)	2
24	5080010042-6	Silentio de rodamientos	2
25	6020350020-6	Rodamiento de bolas 6206	2

• Tranvía de disco de corte



Item	Código	Descripción del producto	Todos	Flat Disc Flat	Disco plano a canalado
1	5530010049-9	Soporte de disco superior	1		
2	6020310164-6	Perno hexagonal M16 x 2,00 x 140 mm Cl8,8 Rp (Bicromado)	1		
3	6020010124-6	Lavadora de presión media M16 (Bicromática)	2		
4	6020310818-7	Tuerca hexagonal M16 x 2,00 Ma Cl8 Ch.24Mm Altura .13,00Mm (Bicromado)	2		
5	6020310150-6	Tornillo de cabeza hexagonal M16 x 2,00 x 100Mm Cl8,8 Rp (Bicromado)	1		
6	5080020661-5	Ø16,2 x Ø26,5 x 57 mm Bushing	1		
7	6020130104-4	Nipple de grasa 1/4" 45°unf - 28F Sext 5/16"	1		
8	5080010195-3	Buje Ø16.2 x Ø26.5 x 99mm	1		
9	5530010050-2	Portadiscos de corte	1		
10	6020310472-6	Pasador elástico pesado Ø6 x 55Mm (Seeger Reno 701.167)		1	
11	6020310510-2	Pasador elástico pesado Ø10 x 55 mm (Seeger Reno 701.220)	1		
12	6020130108-7	Nipple de grasa 1/8" Straight BSP-28F	1		
13	5024010107-3	Arandela plana Ø36 x Ø61 x 5,00 mm	1		
14	5124010023-5	Tranvía de disco de corte (disco plano 14" x 4Mm)		1	
14	5124010317-0	Tranvía de disco de corte (disco plano acanalado 14" x 4Mm)			1
15	5484010004-1	Regulador completo	1		
16	5530016348-2	Soporte del eje del disco	2		
17	6020350244-6	Retenedor Ø35,00 X Ø58,00 x 10,00 mm (Arca 5035 Br / Sabo 01551 Br)	2		
18	6020350077-0	Conoccción 44610/49 (jaula baja)	4		
19	5024010024-7	Arandela plana de Ø20 x Ø38 x 1,21 mm		1	
20	6020310980-9	Tornillo de cabeza hexagonal M10 x 1,50 x 40Mm Cl8,8 Rt(Bicromado)		6	
20	6020310560-9	Tornillo de cabeza hexagonal M8 x 1,25 x 35Mm Cl8.8 Rt(Bicromado)			6
21	5204010499-2	Hub de discos	2		
22	2855397388-2	Plan Lis Disc 14" X 4.00 Fc Rd 80Mm + 6F Rd 10.3Mm D-115Mm Afd		1	
22	3255397203-4	Plan Est Disc 14" X 4.00 Fc Rd 80Mm + 6F Rd 8.7Mm D=115Mm Afd			1
23	5284010001-4	Brida del cubo del disco	2		
24	6020190098-3	Junta de papel Ø50.3 x Ø73.5 x 1/64"	2		
25	6020310780-6	Hex Nut Castle M20 x 2,50 Ma Cl8 Ch.30Mm Altura.16,00Mm sin corona (Bicromatada)	2		
26	6020050101-5	Pasador de Cotter 1/8" x 1" (Chapado en zinc blanco)	2		
27	6020050640-8	Tapacubos (bicromatizado)	2		
28	6020010122-0	Lavadora de presión media M6 (Bicromática)	8		
29	6020310291-0	Perno hexagonal M6 x 1.00 x 15 mm Cl8.8 Rt(Bicromado)	8		
30	6020310822-5	Tuerca hexagonal M10 x 1,50 Ma Ch8 Ch.17 mm Altura .8,00 mm (Bicromática)		6	
30	6020310454-8	Tuerca hexagonal M8 x 1,25 Ma Cl8 Ch.13 mm Altura. 6,50 mm (Bicromatada)			6
31	6020010394-0	Lavadora de presión media M10 (Bicromática)		6	
31	6020010124-6	Lavadora de presión media M16 (Bicromática)			6
32	6020130100-1	Grease Nipple 1/4" Straight Unf - 28F Alt.14Mm Sext 5/16"	3		
33	6020310784-9	Tuerca hexagonal 3/4" 10F Unc Gr5 Ch.1.1/4" Altura. 11Mm (Bicromado)	1		
34	6020250208-6	Muelle helicoidal de compresión Ø21 x Ø29 x 180Mm Cable interno = Ø4Mm	1		
35	6020250206-0	Muelle helicoidal de compresión Ø30,5 x Ø41,5 x 200 mm Cable=Ø5,5 mm intermedio	1		
36	6020250207-8	Muelle helicoidal de compresión Ø43,5 x Ø57,5 x 200Mm Cable externo=Ø7Mm	1		
37	6010600980-8	Buje del respaldo	1		
38	5232010030-5	Eje del regulador con casquillo	1		

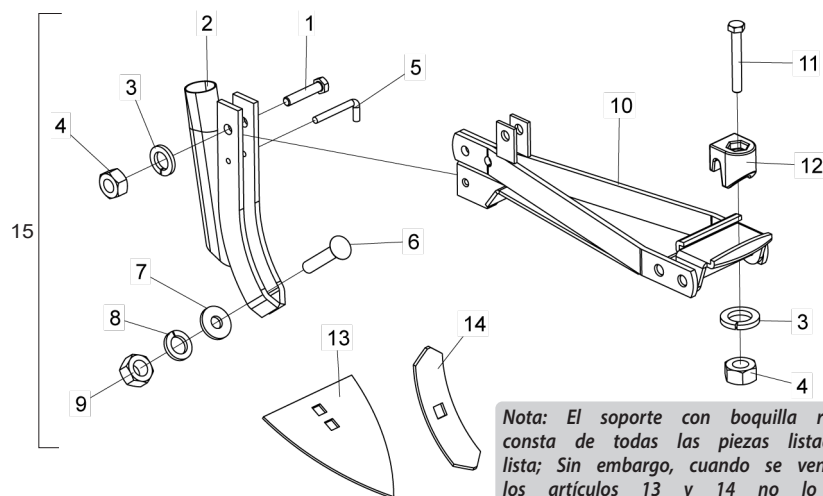
• Surcador de Carrito Completo



Item	Código	Descripción del producto	Todos
1	6020310978-7	Tornillo de cabeza hexagonal M12 x 1,75 x 70mm Cl8.8 Rt	1
2	5080010016-7	Buje pivote	1
3	5530010048-0	Soporte de Surrower	1
4	6020010395-8	Lavadora de presión media M12	2
5	6020310820-9	Tuerca hexagonal M12 x 1,75 Ma Ch8 Ch.19mm Altura.10,00mm	2
6	6020310822-5	Tuerca hexagonal M10 x 1,50 Ma Cl8 Ch.17mm Altura .8,00mm	2
7	6020317495-3	Cerrojo hexagonal M12 x 1,75 x 90mm Cl8,8 Rp	1
8	6010600896-8	Cierre de acoplamiento del portadiscos	1
9	6020317444-9	Husillo de cabeza hexagonal M10 x 1,50 x 70mm Cl8.8 Rt	1
10	5532010051-7	Surco completo de tallo	1
11	6020310152-2	Husillo de cabeza hexagonal M12 x 1,75 x 40mm Cl8,8 Rp	2
12	5530390016-0	Apoyo de la Fação Right	1
13	6020010395-8	Lavadora de presión media M12	2
14	6020310820-9	Tuerca hexagonal M12 x 1,75 Ma Ch8 Ch.19mm Altura.10,00mm	2
15	6020310490-4	Aguja elástica pesada Ø8 x 28mm (Seeger Reno 701.186)	1
16	6010601364-3	Broca reemplazable	1
17	5532010039-8	Surco de tallo	1
18	6020030118-0	Pico redondo con grado derecho	1
19	5432120061-6	Taxi de alfileres. Francés Ø3/8" x 54mm	1
20	6020010403-2	Lavadora de presión media M20	1
21	5532010050-9	Surco de vástago con soporte completo	1

Nota: El Surco (21) consta de todas las partes listadas en esta lista; Sin embargo, cuando se vende completa, los artículos 18 a 20 no lo acompañan.

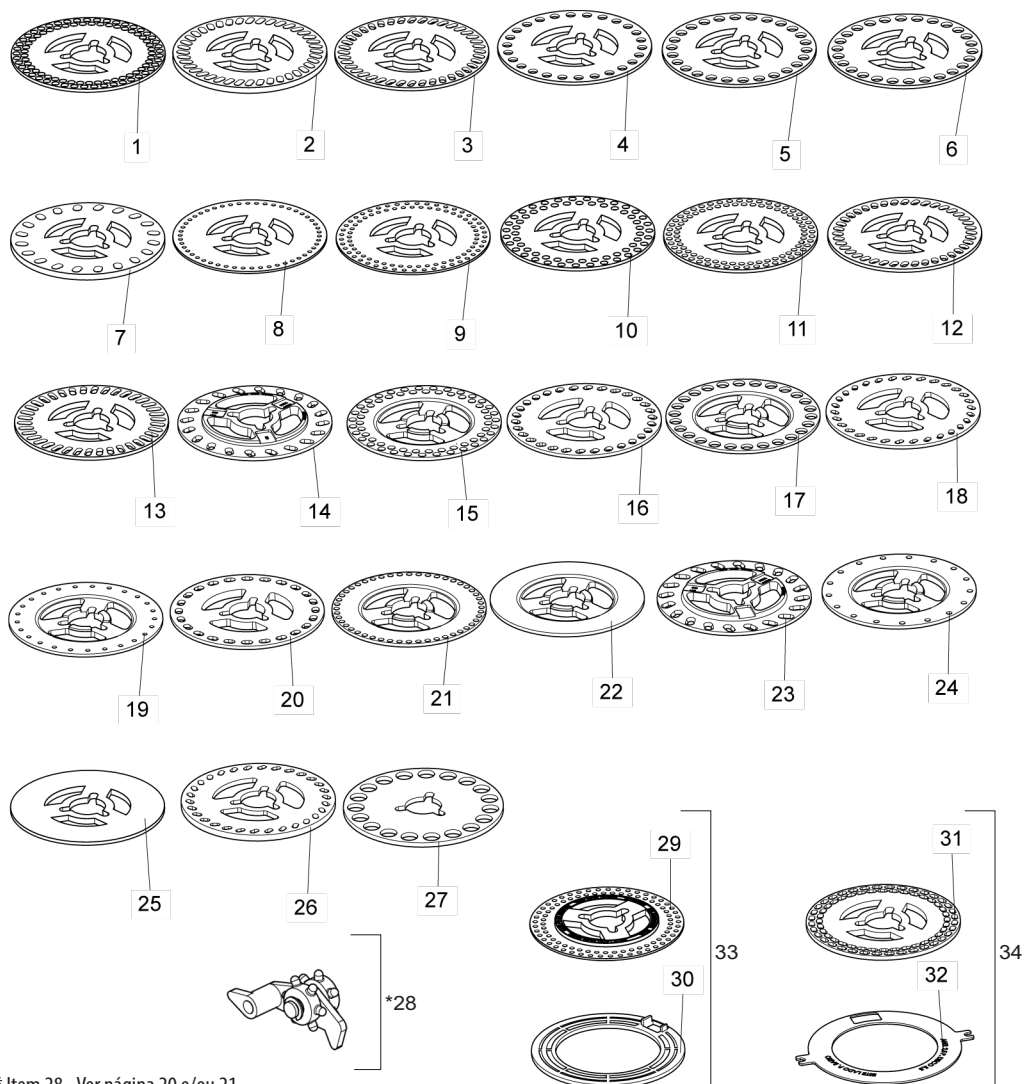
• Soporte para boquilla de groover o boquilla de arañazo



Nota: El soporte con boquilla rayadora (15) consta de todas las piezas listadas en esta lista; Sin embargo, cuando se vende completa, los artículos 13 y 14 no lo acompañan.

Item	Código	Descripción del producto	Todos
1	6020310210-3	Tornillo de cabeza hexagonal M12 x 1,75 x 60Mm Cl8,8 Rt(Bicromatado)	1
2	5530080008-3	Soporte de tobera	1
3	6020010395-8	Lavadora a presión media M12 (Bicromática)	2
4	6020310820-9	Tuerca hexagonal M12 x 1,75 Ma Ch8 Ch.19Mm Altura .10,00Mm (Bicromática)	2
5	5432020009-4	Clavo "L" Ø6.8 x 26Mm	1
6	6020310273-1	Cabina francesa. Bolt M16 x 2,00 x 80Mm Cl8,8 Rp (Bicromatado)	1
7	5024010298-3	Arandela plana de Ø17 x Ø44 x 4,75 mm (chapado en zinc)	1
8	6020010124-6	Lavadora de presión media M16 (Bicromática)	1
9	6020310818-7	Tuerca hexagonal M16 x 2,00 Ma Cl8 Ch.24Mm Altura .13,00Mm (Bicromado)	1
10	5530014996-0	Apoyo a Scriber y Furrower	1
11	6020317495-3	Cerrojo hexagonal M12 x 1,75 x 90 mm Cl8,8 Rp (Bicromatado)	1
12	6010600896-8	Cierre de acoplamiento del portadiscos	1
13	4708100005-7	Tobera de arañazos 8" x 5,00 mm	1
14	4750100101-1	Boquilla de arañazos 8" x 2,1/4" x 5,00 mm	1
15	5530014999-4	Soporte con tornillo de la boquilla de atrapado	1

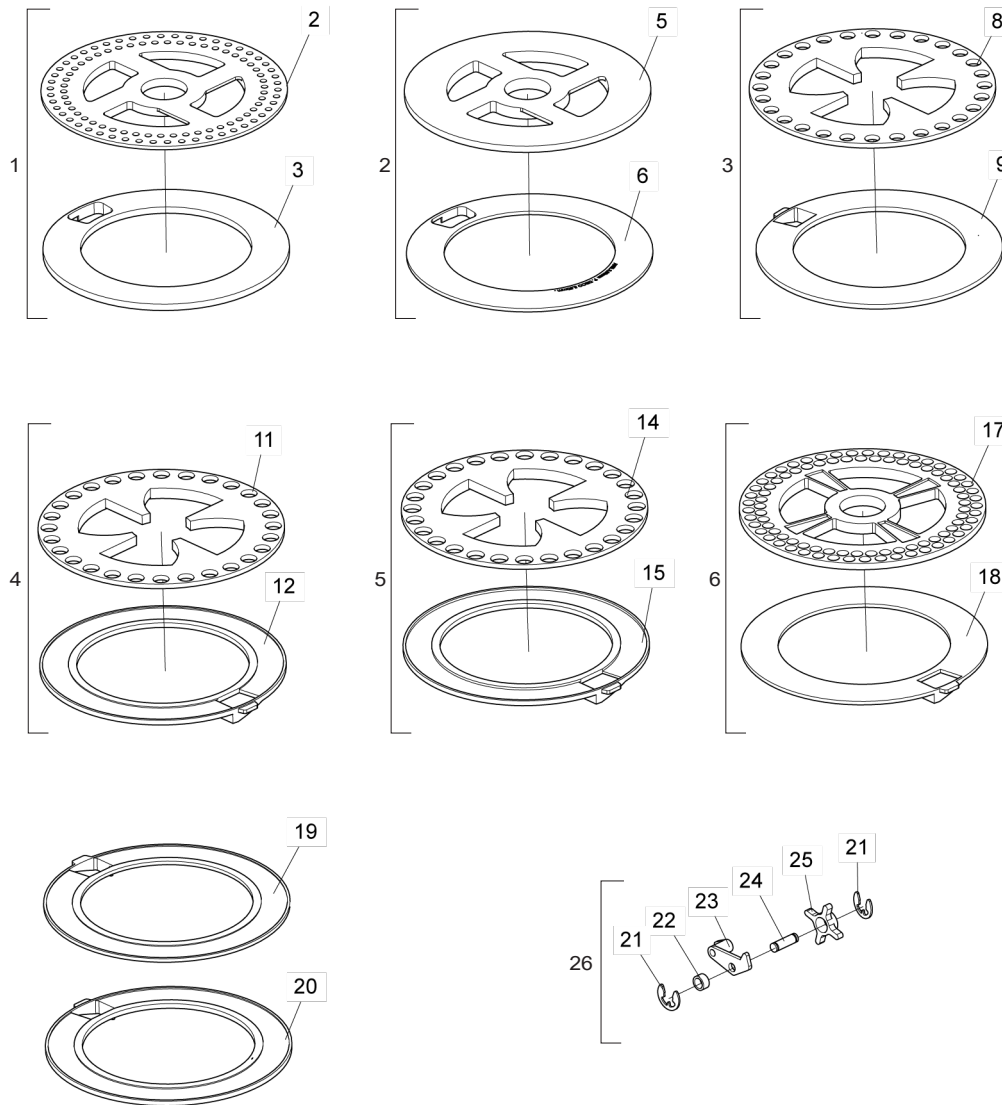
• Discos distribuidores - Sistema Baldan



* Item 28 - Ver página 20 e/ou 21

Item	Código	Descripción del producto	Todos
1	6020070009-3	Disco distribuidor de soja 90F Ø8,5mm (Ø43 x Ø186 x 4,50mm)	1
2	6020070002-6	Distribuidor de soja 40F 8 x 16mm (Ø43 x Ø186 x 8,00mm)	1
3	6020070080-8	Disco distribuidor de soja 40F 7.5 x 15mm (Ø43 x Ø186 x 4,50mm)	1
4	6020070072-7	Disco dispensador de maíz/arroz 26F Ø11mm (Ø43 x Ø186 x 4,50mm)	1
5	6020070074-3	Disco dispensador de maíz/arroz 26F Ø13mm (Ø43 x Ø186 x 4,50mm)	1
6	6020070070-0	Disco dispensador de maíz/arroz 26F Ø13,5mm (Ø43 x Ø186 x 4,50mm)	1
7	6020070006-9	Disco dispensador de frijoles 20F 10 x 15mm (Ø43 x Ø186 x 8,00mm)	1
7	6020070102-2	Disco dispensador de granos grandes 64F 8,5 x 13mm (Ø43 x Ø186 x 5,50mm)	1
7	6020070103-0	Disco dispensador Kid Bean 72F 7.5 x 12,5mm (Ø43 x Ø186 x 5,50mm)	1
8	6020070082-4	Disco dispensador de sorgo 50F Ø4,8mm (Ø43 x Ø186 x 3,00mm)	1
9	6020070087-5	Disco distribuidor de soja/sorgo 90F Ø5mm (Ø43 x Ø186 x 3,00mm)	1
10	6020070007-7	Disco dispensador de soja 62F Ø8,5 mm (Ø43 x Ø186 x 4,50 mm)	1
11	6020070086-7	Distribuidor de soja 90F Ø7mm (Ø43 x Ø186 x 4,50mm)	1
12	6020070088-3	Disco dispensador de frijoles 40F 8 x 13,5mm (Ø43 x Ø186 x 4,50mm)	1
13	6020070078-6	Disco distribuidor de soja 38F 7.5 x 18mm (Ø43 x Ø186 x 4,50mm)	1
14	5220020095-0	Disco distribuidor Sunflower 20F 5.5 x 13mm (Ø43 x Ø186 x 4,50mm)	1
15	5220020096-9	Distribuidor de soja Disco 02 Fila 62F Ø9,5mm (Ø43 x Ø186 x 4,50mm)	1
15	6020070076-0	Disco dispensador de soja 34F 10,5 x 15 mm (Ø43 x Ø186 x 4,50 mm)	1
15	6020070004-2	Disco distribuidor de soja 34F 10,5 x 15mm (Ø43 x Ø186 x 8,00mm)	1
16	5220020043-8	Disco dispensador de semillas 30F 8.5 x 12mm Grey (Ø43 x Ø186 x 4,50mm)	1
17	5220020078-0	Disco dispensador de maíz 26F Ø13,49mm (Ø43 x Ø186 x 4,00mm)	1
17	6020071726-3	Disco dispensador de maíz 28F Ø9,0mm (Ø43 x Ø186 x 4,50mm)	1
17	5220020081-0	Disco dispensador de palomitas 48F Ø7,14mm (Ø43 x Ø186 x 4,00mm)	1
17	6020070890-6	Disco dispensador de maíz dulce 29F 8 x 12,5mm (Ø43 x Ø186 x 4,50mm)	1
18	5220020101-9	Disco dispensador de algodón 30F 5.5 x 11mm (Ø43 x Ø186 x 4,50mm)	1
19	5220020079-9	Dispensador de discos 25F Ø5,56mm (Ø43 x Ø186 x 4,00mm)	1
20	5220020080-2	Disco dispensador de discos 25F Ø5,56mm (Ø43 x Ø186 x 4,50mm)	1
20	5220020046-2	Disco dispensador de maíz 24F 9 x 14mm (Ø43 x Ø186 x 4,50mm)	1
21	5220020082-9	Disco dispensador de palomitas 48F Ø7,14mm (Ø43 x Ø186 x 4,50mm)	1
22	5220020017-9	Disco dispensador de semillas sin orificio (Ø43 x Ø186 x 8,00 mm)	1
23	5220020077-2	Disco distribuidor Sunflower 20F 7 x 16mm (Ø43 x Ø186 x 4,50mm)	1
24	5220020030-6	Disco dispensador de sorgo 17F Ø7,14mm (Ø43 x Ø186 x 4,50mm)	1
25	6020070001-8	Disco Ciego de Dispensación de Semillas (Ø43 x Ø186 x 4,50mm)	1
26	5220020075-6	Disco dispensador de algodón 30F 5.5 x 11mm (Ø43 x Ø186 x 7,90mm)	1
27	6020070005-0	Disco dispensador de cacahuete 19F Ø20mm (Ø43 x Ø193 x 6,00mm)	1
28	6020130206-7	Disparador raspador	1
29	6020070087-5	Disco dispensador de semillas 90F de Ø5 x 5,5 mm (Ø43 x Ø186 x 3 mm)	1
30	6020010073-8	Anillo de plástico Ø185 x 5mm para disco de sorgo	1
31	6020070102-2	Disco dispensador de granos grandes 64F 8,5 x 13mm (Ø43 x Ø186 x 5,50mm)	1
31	6020070103-0	Disco dispensador de judías rojas 72F 7,5 x 12,5 mm (Ø43 x Ø186 x 5,50 mm)	1
32	6020070140-5	Disco Ø128 x Ø185 x Ø2,5 mm	1
33	5220020037-3	Disco distribuidor de sorgo 90F Ø5mm (Ø43 X Ø186 x 3,00mm) Completo	1
34	5220010002-6	Disco dispensador de grandes alubias 64F 8,5 x 13mm (Ø43 x Ø186 x 5,50mm) con anillo de 2,50mm	1
34	5220010001-8	Disco dispensador de granos finos 72F 7,5 x 12,5 mm (Ø43 x Ø186 x 5,50 mm) con anillo de 2,50 mm	1

• Discos distribuidores - Sistema universal



Item	Código	Descripción del producto	Todos
1	5220010104-9	Disco dispensador de sorgo 100F Ø5mm (Ø35,5 x Ø189 x 3,00mm) Anillo de 5,50mm (Universal)	1
2	6020070136-7	Disco dispensador de sorgo 100F Ø5mm(Ø35,5 x Ø189 x 3,00mm)(Universal)	1
3	6020070109-0	Anillo Ø131,5 x Ø189 x 5,50 mm con bloqueo para sorgo	1
4	5220010131-6	Disco distribuidor ciego (Ø35,5 x Ø189 x 5,50 mm) con anillo de 3,00 mm (Universal)	1
5	6020070123-5	Disco distribuidor ciego (Ø35,5 x Ø189 x 5,50mm)(Universal)	1
6	6020070108-1	Anillo Ø131,5 x Ø189 x 3,00 mm sin hundimiento	1
7	5220010137-5	Disco dispensador de maíz 28F Ø11,5 mm (Ø189 x 4,00 mm) Ancho de 4,00 mm	1
8	6020071798-0	Disco dispensador de maíz 28F Ø11,5 mm (Ø189 x 4,00 mm) Rampflow (verde claro)	1
9	6020015815-9	Anillo de maíz Mod U 4mm liso (amarillo)(1020016)	1
10	5220010138-3	Disco distribuidor de maíz 28F Ø12,5 mm (Ø189 x 4,00 mm) Ancho de anillo de 4,00 mm con hundimiento de 1 mm	1
11	6020071799-9	Disco dispensador de maíz 28F Ø12,5 mm (Ø189 x 4,00 mm) Rampflow (azul claro)	1
12	6020015809-4	Anillo de maíz Mod U 4mm con hundimiento 1mm(Verde)(1020017)	1
13	5220010139-1	Disco distribuidor de maíz 28F Ø13,5mm (Ø189 x 4,00mm) Anillo de 4,00mm con hundimiento 2mm	1
14	6020071800-6	Disco dispensador de maíz 28F Ø13,5 mm (Ø189 x 4,00 mm) Rampflow (beige)	1
15	6020015814-0	Anillo de maíz mod U 4mm con hundimiento 2,5mm (azul oscuro)(1020019)	1
16	5220010141-3	Disco distribuidor de soja 90F Ø9mm (Ø35,10 x Ø189 x 5,50mm) Anillo de ancho / 3,00mm	1
17	6020071802-2	Disco dispensador de soja 90F Ø9mm (Ø35,10 x Ø189 x 5,50mm) Rampflow (Lila)(1010066)	1
18	6020015811-6	Anillo de soja Mod U 3mm liso (Lila)(1020020)	1
19	6020015812-4	Anillo de soja Mod U 3mm con hundimiento 0,8mm (morado)(1020021)	1
20	6020015813-2	Anillo de soja Mod U 4mm con hundimiento 1mm (Naranja claro)(1020024)	1
21	6020010246-3	Anillo de retención Rs-05 G503-050-01 (Din 6799)	2
22	6020030720-0	Silentio Ø8.30 x Ø11.50 x 6mm	1
23	6020130205-9	Disparador del dispensador	1
24	6020310526-9	Pasador de plástico Ø7 x 18,5 x 23,5	1
25	6020350876-2	Estrella dosificadora con orificio Ø 8,3 mm (color negro)	1
26	6020350930-0	Roseta completa	1

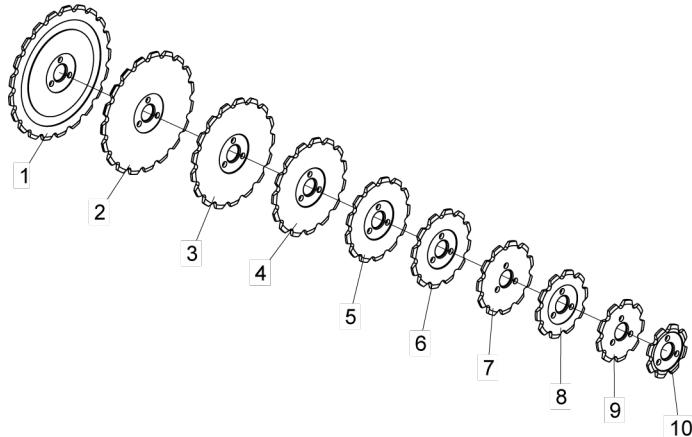
• Discos distribuidores - Sistema de titanio - Opcional



Imagem ilustrativa

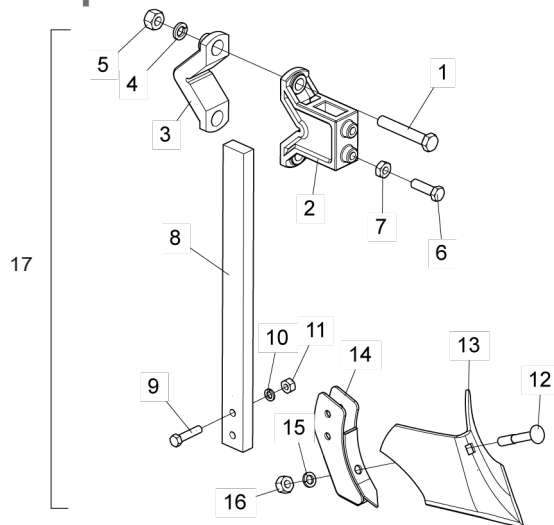
Código	Descripción del producto	Todos
6020058165-5	Set de disco/anillos de judía de titanio (1060001)	1
6020058166-3	Set de disco/anillos de titanio Carioquinha Beans 56 agujeros (1060022)	1
6020056429-7	Disco y anillos de sorgo de titanio 90 agujeros (1060004)	1
6020056427-0	Set de titanio para algodón (1060006)	1
6020015876-0	Anillo de algodón de titanio Mod U 3mm con hundimiento 1,3mm (azul)(1020031)	1
6020015877-9	Anillo de algodón liso Titanium Mod U de 3 mm (Verde)(1020032)	1
6020056428-9	Set de titanio para canola (1060016)	1
6020015878-7	Titanium Mod U 7mm Anillo de canola liso (rojo)(1020042)	1
6020015875-2	Anillo de maíz de titanio Mod U 4mm con hundimiento 1,6mm (gris)(1020018)	1
6020015866-3	Anillo de sorgo Titanium Mod U 5,5mm liso (blanco)(1020036)	1
6020015879-5	Anillo de sorgo titanio mod U 6.5mm liso (blanco)(1020035)	1
6020071998-3	Disco distribuidor de soja 135F Ø7,3mm Rampflow (Amarillo)(1010106) Titanio	1
6020071999-1	Disco distribuidor de soja 135F Ø8,0mm Rampflow (Naranja)(1010107) Titanio	1
6020072000-0	Disco distribuidor de soja 135F Ø9,0mm Rampflow (Lila)(1010108) Titanio	1
6020015886-8	Anillo de soja de titanio 135F 3.0mm (Lila)(1020053)	1
6020015887-6	Anillo de soja de titanio 135F 3,0mm/0,8mm (Morado)(1020054)	1
6020015884-1	Anillo de soja de titanio 135F 4,0mm (Amarillo)(1020055)	1
6020015885-0	Anillo de soja de titanio 135F 4.0mm (Naranja)(1020057)	1
6020015888-4	Anillo de soja de titanio 135F 4,0mm/1,0mm (Naranja claro)(1020056)	1

• Engranajes



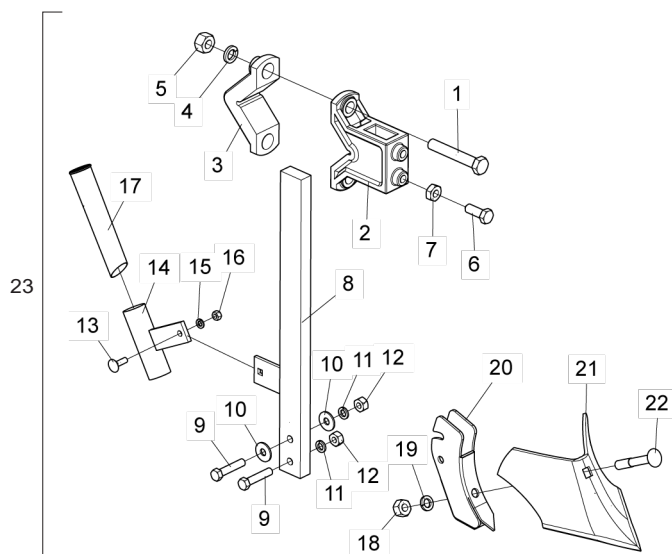
Item	Código	Descripción del producto	Todos
1	5256030021-2	Engranaje de 21 dientes	1
2	5256030019-0	Engranaje de 19 dientes	1
3	5256030018-2	Engranaje de 17 dientes	1
4	5256030013-1	Engranaje de 15 dientes	1
5	5256030010-7	Engranaje de 13 dientes	1
6	5256030012-3	Engranaje de 12 dientes	1
7	5256030030-1	Engranaje de 11 dientes	1
8	5256030003-4	Engranaje de 10 dientes	1
9	5256030029-8	Engranaje de 9 dientes	1
10	5256030006-9	Engranaje de 8 dientes	1

• Surco sin soporte para conductor de fertilizante - Opcional



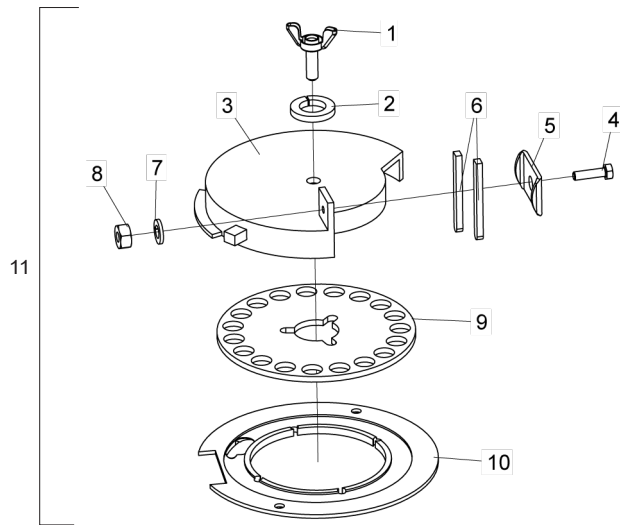
Item	Código	Descripción del producto	Todos
1	6020311101-3	Perno hexagonal 3/4" x 4,1/2" 10F UNC1A Gr5 Rp (Bicromatado)	2
2	5530014631-6	Soporte de fijación para surcos	1
3	6010600770-8	Clamp	1
4	6020010414-8	Hidrolavadora 3/4" Medio Industrial (Bicromado)	2
5	6020310770-9	Tuerca hexagonal 3/4" 10F Unc Gr5 Ch.1.7/32" Altura.18.50mm (Bicromatado)	2
6	6020311043-2	Tornillo de cabeza hexagonal 5/8" x 2,1/4" 11F UNC1A Gr5 Rt con punta (bicromado)	2
7	6020310738-5	Tuerca hexagonal 5/8" 11F Unc Gr5 Ch.1.1/16" Altura.11,00mm (Bicromatada)	2
8	5040120009-3	Barra de varas	1
9	6020312060-8	Tornillo de cabeza hexagonal 1/2" x 2,1/4" 12F W Gr5 Rp (Bicromado)	2
10	6020010410-5	Hidrolavadora industrial media de 1/2" (bicromatada)	2
11	6020310754-7	Tuerca hexagonal 1/2" 12F W Gr5 Ch.7/8" Altura.12,00 mm (Bicromado)	2
12	6020311182-0	Tornillo de cabina francesa 5/8" x 4" 11F Unc Gr5 Rp-38,1mm (Bicromatado)	1
13	4708140005-5	Boquilla de Groover 9" x 4,75mm	1
14	5530014632-4	Soporte de Surrower	1
15	6020010412-1	Hidrolavadora 5/8" Medio Industrial (Bicromado)	1
16	6020310760-1	Tuerca hexagonal 5/8" 11F Unc Gr5 Ch.1.1/16" Altura.15,00mm (Bicromado)	1
17	5532010188-2	Surcador Completo	1

• Surcador con soporte para conductor de fertilizante - Opcional



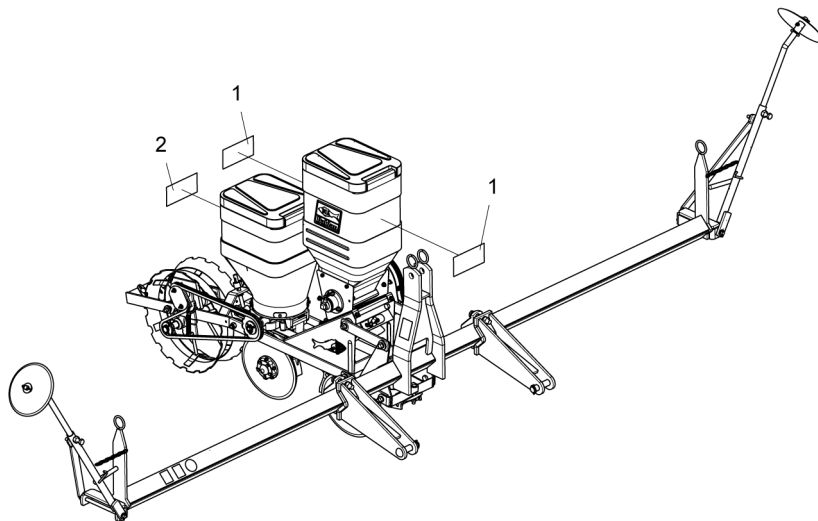
Item	Código	Descripción del producto	Todos
1	6020311101-3	Perno hexagonal 3/4" x 4,1/2" 10F UNC1A Gr5 Rp (Bicromatado)	2
2	5530014631-6	Soporte de fijación para surcos	1
3	6010600770-8	Clamp	1
4	6020010414-8	Hidrolavadora 3/4" Medio Industrial (Bicromado)	2
5	6020310770-9	Tuerca hexagonal 3/4" 10F Unc Gr5 Ch.1.7/32" Altura.18.50mm (Bicromatado)	2
6	6020311069-6	Perno hexagonal 5/8" x 1.3/4" 11F UN1A Gr5 Rt con punta (bicromado)	2
7	6020310738-5	Tuerca hexagonal 5/8" 11F Unc Gr5 Ch.1.1/16" Altura.11,00mm (Bicromatada)	2
8	5326090002-8	Vara surcarla	1
9	6020312300-3	Tornillo de cabeza hexagonal 1/2" x 2,1/2" 12F W Gr5 Rp (Bicromado)	2
10	5024010068-9	Arandela plana de Ø13,3 x Ø35,5 x 3,00 mm	2
11	6020010410-5	Hidrolavadora industrial media de 1/2" (bicromatada)	2
12	6020310754-7	Tuerca hexagonal 1/2" 12F W Gr5 Ch.7/8" Altura.12,00 mm (Bicromado)	2
13	6020311090-4	Tornillo de cabina francesa: 3/8" x 1,1/4" 16F UN1A Gr2 Rt (Bicromado)	1
14	5530180016-8	Soporte de broquillas	1
15	6020010406-7	Hidrolavadora 3/8" Medio Industrial (Bicromado)	1
16	6020310746-6	Tuerca hexagonal 3/8" 16F Unc Gr5 Ch.9/16" Altura.8,50mm (Bicromado)	1
17	5052060023-7	Pico de fertilizante	1
18	6020310760-1	Tuerca hexagonal 5/8" 11F Unc Gr5 Ch.1.1/16" Altura.15,00mm (Bicromado)	1
19	6020010412-1	Hidrolavadora 5/8" Medio Industrial (Bicromado)	1
20	5530080009-1	Soporte de Surrower	1
21	4708140005-5	Boquilla de Groover 9" x 4,75mm	1
22	6020311182-0	Tornillo de cabina francesa 5/8" x 4" 11F Unc Gr5 Rp-38,1mm (Bicromatado)	1
23	5532020003-1	Surcador Completo	1

• Sistema de conversión de plantación de cacahuets - Opcional



Item	Código	Descripción del producto	Todos
1	5420010136-0	Husillo mariposa M12 x 1.75	1
2	6020010410-5	Hidrolavadora industrial media de 1/2" (bicromatada)	1
3	5484060002-8	Regulador de flujo interno	1
4	6020310019-4	Perno hexagonal 1/4" x 1" 20F UNC1A Gr2 RT (Bicromado)	1
5	5460040003-0	Clip para volcador de semillas	1
6	5212010001-7	Volcador de semillas de plastipreno	2
7	6020010402-4	Lavadora a presión industrial media de 1/4" (bicromática)	1
8	6020310742-3	Tuerca hexagonal 1/4" 20F Unc Gr5 Ch.7/16" Altura.5,50Mm (Bicromado)	1
9	6020070005-0	Disco dispensador de cacahuete 19F Ø20Mm (Ø43 x Ø193 x 6,00Mm)	1
10	5220010045-0	Disco bifacial para semilla de cacahuete (Ø132 x Ø233,2 x 7,50 mm)	1
11	5528010691-6	Sistema de conversión de plantación de cacahuets con disco de 19F Ø20Mm (sist. Baldan) - Opcional	1

• Pegatinas



Item	Código	Descripción del producto	Todos
1	6020079427-6	Calcomanía PLB directa (100 x 200mm)	2
2	6020079428-4	Calcomanía Baldan (100 x 200mm)	1
1	6020095955-0	Emblema 70 x 132,6 mm	1



Item 1



Item 2



Item 3



Avenida Baldan, 1500
Nova Matão
15.993-900
Matão/SP - Brasil
sac@baldan.com.br
export@baldan.com.br

+55 16 3221 6500

baldan.com.br