

Manual de Instruções



PLB DIRECTA
Semeadora de Linhas Baldan

 **BALDAN**

INTRODUÇÃO

Agradecemos a preferência e queremos parabenizá-lo pela excelente escolha que acaba de fazer, pois você adquiriu um produto fabricado com a tecnologia **BALDAN IMPLEMENTOS AGRÍCOLAS S/A**.

Este manual irá orientá-lo nos procedimentos que se fazem necessários desde a sua aquisição até os procedimentos operacionais de utilização, segurança e manutenção.

A **BALDAN** garante que entregou este implemento à revenda completo e em perfeitas condições.

A revenda responsabilizou-se pela guarda e conservação durante o período que ficou em seu poder, e ainda, pela montagem, reapertos, lubrificações e revisão geral.

Na entrega técnica o revendedor deve orientar o cliente usuário sobre manutenção, segurança, suas obrigações em eventual assistência técnica, a rigorosa observância do termo de garantia e a leitura do manual de instruções.

Qualquer solitação de assistência técnica em garantia, deverá ser feita ao revendedor em que foi adquirido.

Reiteramos a necessidade da leitura atenta do certificado de garantia e a observância de todos os itens deste manual, pois agindo assim estará aumentando a vida de seu implemento.



Manual de Instruções



PLB DIRECTA

Semeadora de Linhas Baldan

BALDAN IMPLEMENTOS AGRÍCOLAS S/A.
CNPJ: 52.311.347/0009-06
Insc. Est.: 441.016.953.110



Escaneie o Código QR Code na
plaqueta de identificação do seu
equipamento e acesse online
este Manual de Instruções.

 **BALDAN**

ÍNDICE

GARANTIA	5
<i>Garantia do produto</i>	5
INFORMAÇÕES GERAIS	6
<i>Proprietário</i>	6
NORMAS DE SEGURANÇA	7 - 10
<i>Equipamentos de EPI'S</i>	11
ADVERTÊNCIAS	12 - 13
COMPONENTES	14
<i>PLB Directa - Semeadora de Linhas Baldan</i>	14
ESPECIFICAÇÕES TÉCNICAS	15
MONTAGEM E PREPARO PARA PLANTIO	16
<i>Montagem do cabeçalho</i>	16
<i>Montagem dos discos duplos nas linhas de plantio</i>	16
<i>Montagem do sulcador sem suporte para condutor de adubo (Opcional)</i>	17
<i>Montagem do sulcador com suporte para condutor de adubo (Opcional)</i>	17
<i>Montagem do sulcador para plantio de milho (Opcional)</i>	18
<i>Posição do sulcador para adubação profunda (Opcional)</i>	18
<i>Montagem do disco de corte (Opcional)</i>	19
<i>Montagem da linha de plantio, disco de cobertura e marcador de linha</i>	19
<i>Montagem do sistema hidráulico para marcador de linha (Opcional)</i>	20 - 21
<i>Marcação das linhas no cabeçalho</i>	22
ENGATE	23
<i>Engate ao trator</i>	23
<i>Centralização da semeadora</i>	23
<i>Nivelamento da semeadora</i>	24
REGULAGENS	25
<i>Regulagem de profundidade do adubo</i>	25
<i>Regulagem da abertura do sulco para adubo em relação a semente</i>	25
<i>Regulagem de profundidade da semente</i>	25
<i>Regulagem do disco de cobertura</i>	26
<i>Roda de compactação de ferro</i>	26
<i>Roda de compactação de borracha</i>	26
<i>Regulagem da semente</i>	27
<i>Discos distribuidores de semente para cada cultura</i>	28
<i>Cultura de milho</i>	28
<i>Kit cultura de amendoim</i>	28
<i>Tabelas de distribuição de soja</i>	29
<i>Tabela de distribuição de milho</i>	30
<i>Tabela de distribuição de feijão</i>	30
<i>Tabela de distribuição de sorgo</i>	30
<i>Tabela de distribuição de arroz</i>	31
<i>Tabela de distribuição de amendoim</i>	31
<i>Tabela de distribuição de girassol</i>	31
<i>Tabela de distribuição de algodão sem linter</i>	31
DOSADOR	32
<i>Dosador Titanium (Opcional)</i>	32 - 33
<i>Componentes do Titanium</i>	33
DISCOS E ANÉIS DO DOSADOR TITANIUM	34
<i>Discos e anéis - Standard (Dosador Titanium)</i>	34

Escolha certa de discos e anéis	35
Escolha correta do disco	35
Escolha correta do anel	36
Uso do grafite	36
Regulagem adubo e semente.....	37
Tabela aproximada para distribuição de adubo.....	38 - 44
CÁLCULO	45
Cálculo prático para distribuição de adubo.....	45
Teste prático para verificar a quantidade de distribuição de adubos e sementes	45
Regulagem dos marcadores de linha.....	45
SISTEMA DE DISTRIBUIÇÃO DE ADUBO	46
Sistema de distribuição de adubo tipo espiral flutuante	46
Sistema de distribuição de adubo Fertisystem (Opcional).....	47
LUBRIFICAÇÃO	48
Tabela de graxa e equivalentes	48
Lubrificar cada 10 horas de trabalho.....	48
Lubrificar cada 200 horas de trabalho.....	49
MANUTENÇÃO	50
Manutenção operacional.....	50
Acessórios do dosador Fertisystem (Opcional).....	51
Molas sem-fim	51
Regulador de nível "Tampa Transversal"	51
Manutenção ou troca da mola sem-fim do dosador Fertisystem.....	52
Tubo de manutenção do dosador Fertisystem	53
Tubo bloqueador do dosador Fertisystem.....	54
Mola e tampa (Opcionais) - Dosador Fertisystem.....	54
Limpeza do dosador Fertisystem.....	55
Cuidado no fechamento do Titanium	56
Importância da troca e como fazer.....	56
Como trocar a escovaflex.....	56
Como trocar o poliflow.....	57
Como trocar o antípulo	57
Trocar discos e anéis a cada novo plantio	58
Limpeza do Titanium	59
SISTEMA	60
Solução de problema - Dosador Titanium.....	60
LIMPEZA	61
Sistema de adubo	61
Sistema de semente.....	61
Limpeza geral.....	61
Conservação da semeadora	62
PREPARO DO TRATOR	63
Preparo do trator para o plantio.....	63
OPCIONAL	64
Acessórios opcionais	64 - 65
IDENTIFICAÇÃO	66
Plaqueta de identificação	66
Identificação do produto	66
ANOTAÇÕES	67
CERTIFICADO	68
Certificado de Garantia.....	68 - 70

GARANTIA

GARANTIA DO PRODUTO

A **BALDAN IMPLEMENTOS AGRÍCOLAS S/A**, garante o funcionamento normal do implemento ao revendedor por um período de 6 (seis) meses contados a partir da data de entrega na nota fiscal de revenda ao primeiro consumidor final.

Durante este período a **BALDAN** compromete-se à reparar defeitos de material e ou fabricação de sua responsabilidade, sendo a mão de obra, fretes e outras despesas de responsabilidades do revendedor.

No período de garantia, a solicitação e substituição de eventuais partes defeituosas deverá ser feita ao revendedor da região, que enviará a peça defeituosa para análise na **BALDAN**.

Quando não for possível tal procedimento e esgotada a capacidade de resolução por parte do revendedor, o mesmo solicitará apoio da Assistência Técnica da **BALDAN**, através de formulário específicos distribuídos aos revendedores.

Após análise dos itens substituídos por parte da Assistência Técnica da **BALDAN**, e concluído que, não se trata de garantia, então será responsabilidade do revendedor os custos relacionados à substituição; bem como as despesas de material, viagem incluindo estadia e refeições, acessórios, lubrificante utilizado e demais despesas oriundas do chamado à Assistência Técnica, ficando a empresa **BALDAN** autorizada a efetuar o respectivo faturamento em nome da revenda.

Qualquer reparo feito no produto que se encontra dentro do prazo de garantia pelo revendedor, somente será autorizado pela **BALDAN** mediante apresentação prévia de orçamento descrevendo peças e mão de obra à ser executada.

Fica excluído deste termo o produto que sofre reparos ou modificações oficiais que não pertençam a rede de revendedores **BALDAN**, bem como a aplicação de peças ou componentes não genuínos ao produto do usuário.

A presente garantia torna-se-á nula quando for constatado que o defeito ou dano é resultante de uso indevido do produto, da inobservância das instruções ou da inexperiência do operador.

Fica convencionado que a presente garantia não abrange pneus, depósitos de polietileno, cardans, componentes hidráulico, etc, que são equipamentos garantidos pelos seus fabricantes.

Os defeitos de fabricação e ou material, objeto deste termo de garantia, não constituirão, em nenhuma hipótese, motivo para rescisão de contrato de compra e venda, ou para indenização de qualquer natureza.

A **BALDAN** reserva-se o direito de alterar e ou aperfeiçoar as características técnicas de seus produtos, sem prévio aviso, e sem obrigação de assim proceder com os produtos anteriormente fabricados.

INFORMAÇÕES GERAIS

PROPRIETÁRIO

A **BALDAN IMPLEMENTOS AGRÍCOLAS S/A**, não se responsabiliza por qualquer dano causado por acidente proveniente de utilização, transporte ou no armazenamento indevido ou incorreto do seu implemento, seja por negligência e/ou inexperiência de qualquer pessoa.

Somente pessoas que possuem o total conhecimento do trator e do implemento devem efetuar o transporte e a operação dos mesmos.

A Baldan não se responsabiliza por qualquer dano provocado em situações imprevisíveis ou alheias ao uso normal do implemento. O manejo incorreto deste equipamento pode resultar em acidentes graves ou fatais. Antes de colocar o equipamento em funcionamento, leia cuidadosamente as instruções contidas neste manual. Certifique-se de que a pessoa responsável pela operação está instruída quanto ao manejo correto e seguro. Certifique-se ainda de que o operador leu e entendeu o manual de instruções do produto.



ATENÇÃO

NR-31 - SEGURANÇA E SAÚDE NO TRABALHO NA AGRICULTURA, PECUÁRIA SILVICULTURA, EXPLORAÇÃO FLORESTAL E AQUICULTURA.

Esta Norma Regulamentadora tem por objetivo estabelecer os preceitos a serem observados na organização e no ambiente de trabalho, de forma compatível o planejamento e o desenvolvimento das atividades da agricultura, pecuária, silvicultura, exploração florestal e aquicultura com a segurança e saúde e meio ambiente do trabalho.

SR. PROPRIETÁRIO OU OPERADOR DO EQUIPAMENTO.

Leia e cumpra atentamente o disposto na NR-31.

Mais informações, consulte o site e leia na íntegra a NR-31.
<http://portal.mte.gov.br/legislacao/normas-regulamentadoras-1.htm>

NORMAS DE SEGURANÇA



ESTE SÍMBOLO INDICA IMPORTANTE ADVERTÊNCIA DE SEGURANÇA. NESTE MANUAL SEMPRE QUE VOCÊ ENCONTRÁ-LO, LEIA COM ATENÇÃO A MENSAGEM QUE SEGUE E ESTEJA ATENTO QUANTO À POSSIBILIDADE DE ACIDENTES PESSOAIS.

ATENÇÃO

- Leia o manual de instruções atentamente para conhecer as práticas de segurança recomendadas.



ATENÇÃO

- Não trabalhe com o trator se a frente estiver leve. Havendo tendência para levantar, adicione pesos ou lastros na frente ou nas rodas dianteiras



ATENÇÃO

- Somente comece a operar o trator, quando estiver devidamente acomodado e com o cinto de segurança travado.



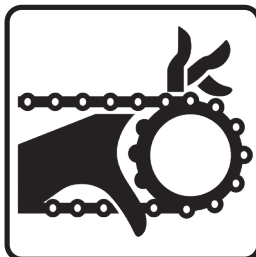
ATENÇÃO

- Há riscos de lesões graves por tombamento ao trabalhar em terrenos inclinados.
- Não utilize velocidade excessiva.



NORMAS DE SEGURANÇA**⚠️ ATENÇÃO**

- Não opere a PLB *Directa*, se as proteções das transmissões não estiverem devidamente fixadas.
- Somente retire as proteções para proceder a troca de engrenagens, recolque-as imediatamente.
- Ao fazer qualquer serviço na transmissão da máquina, desative as catracas.
- Não faça regulagens com a máquina em movimento.

**⚠️ ATENÇÃO**

- Evite acidentes provocados pela ação intermitente dos marcadores de linha.
- Ao acionar a PLB *Directa* observe se não há pessoas sob os marcadores de linha ou área de ação dos mesmos.

**⚠️ ATENÇÃO**

- Mantenha-se sempre longe dos elementos ativos da máquina (Discos), os mesmos são afiados e podem provocar acidentes.
- Ao proceder qualquer serviço nos discos utilize luvas de segurança nas mãos.

**⚠️ ATENÇÃO**

- Antes de fazer qualquer manutenção em seu equipamento, certifique-se que ele esteja devidamente parado.
- Evite ser atropelado.

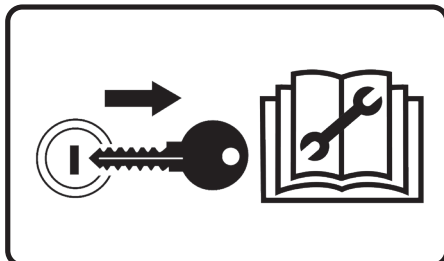


SIGA TODAS AS RECOMENDAÇÕES, ADVERTÊNCIAS E PRÁTICAS SEGURAS RECOMENDADAS NESTE MANUAL, COMPREENDA A IMPORTÂNCIA DE SUA SEGURANÇA. ACIDENTES PODEM LEVAR À INVALIDEZ OU INCLUSIVE A MORTE. LEMBRE-SE, ACIDENTES PODEM SER EVITADOS!

NORMAS DE SEGURANÇA

⚠️ ATENÇÃO

- Retire a chave de ignição antes de realizar qualquer tipo de manutenção na PLB *Directa*.
- Proteja-se de possíveis ferimentos ou morte, causados por uma partida imprevista da PLB *Directa*.
- Se a PLB *Directa* não estiver devidamente engatada, não dê partida no trator.



⚠️ ATENÇÃO

- Antes de iniciar o trabalho ou transporte da PLB *Directa*, verifique se há pessoas ou obstruções próximas da mesma.



⚠️ ATENÇÃO

- Mantenha sempre limpo de resíduos como óleo ou graxa os lugares de acesso e de trabalho, pois podem causar acidentes.



⚠️ ATENÇÃO

- Quando operar a PLB *Directa* não permita que pessoas mantenham-se sobre a mesma.



SIGA TODAS AS RECOMENDAÇÕES, ADVERTÊNCIAS E PRÁTICAS SEGURAS RECOMENDADAS NESTE MANUAL, COMPREENDA A IMPORTÂNCIA DE SUA SEGURANÇA. ACIDENTES PODEM LEVAR À INVALIDEZ OU INCLUSIVE A MORTE. LEMBRE-SE, ACIDENTES PODEM SER EVITADOS!

NORMAS DE SEGURANÇA**⚠️ ATENÇÃO**

• Ao transportar a PLB *Directa*, não ultrapasse a velocidade de 10 Km/h ou 6 MPH, evitando riscos de danos e acidentes.

**⚠️ ATENÇÃO**

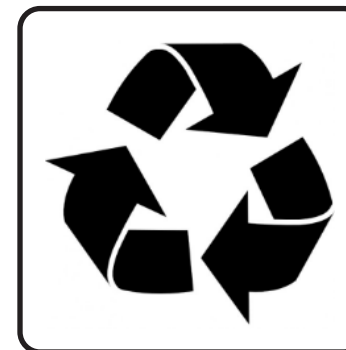
• Ao trabalhar com a PLB *Directa*, não ultrapasse a velocidade de 5 a 6 Km/h ou 3 a 4 MPH, evitando riscos de danos e acidentes.

**⚠️ ATENÇÃO**

- Não faça regulagens com a PLB *Directa* em movimento.
- Ao fazer qualquer serviço na PLB *Directa*, desligue o trator e retire a chave de ignição.

**⚠️ ATENÇÃO**

- Descartar resíduos de forma inadequada afeta o meio ambiente e a ecologia, pois estará poluindo rios, canais ou o solo.
- Informe-se sobre a forma correta de reciclar ou de descartar os resíduos.

**PROTEJA O MEIO AMBIENTE!**

BEBIDAS ALCOÓLICAS OU ALGUNS MEDICAMENTOS PODEM GERAR A PERDA DE REFLEXOS E ALTERAR AS CONDIÇÕES FÍSICAS DO OPERADOR. POR ISSO, NUNCA OPERE ESSE EQUIPAMENTO, SOB O USO DESSAS SUBSTÂNCIAS.

NORMAS DE SEGURANÇA

EQUIPAMENTOS DE EPI'S

⚠️ ATENÇÃO | *Não trabalhe com a PLB Directa sem colocar antes os EPIs (Equipamentos de Segurança). Ignorar essa advertência poderá causar danos a saúde, graves acidentes ou morte.*

Ao realizar determinados procedimentos com a **PLB Directa**, coloque os seguintes EPIs (Equipamentos de Segurança) abaixo:



















🚫 IMPORTANTE

A prática de segurança deve ser realizada em todas as etapas de trabalho com a PLB Directa, evitando assim acidentes como impacto de objetos, queda, ruídos, cortes e a ergonomia, ou seja, a pessoa responsável por operar a PLB Directa está sujeito a danos internos e externos ao seu corpo.















🔍 OBSERVAÇÃO | *Todos os EPIs (Equipamentos de Segurança) devem possuir certificado de autenticidade.*



ADVERTÊNCIAS

- 01 -  Quando operar a PLB *Directa*, não permita que pessoas se mantenham muito próximas ou sobre o mesmo.
- 02 -  Ao proceder qualquer serviço de manutenção, utilize equipamentos de EPIs.
- 03 -  Não use roupas muito folgadas, pois poderão enroscar-se na PLB *Directa*.
- 04 -  Ao colocar o motor do trator em funcionamento, esteja devidamente sentado no assento do operador e ciente do conhecimento completo do manejo correto e seguro tanto do trator como do implemento. Coloque sempre a alavanca do câmbio na posição neutra, desligue o comando da tomada de força e coloque os comandos do hidráulico na posição neutra.
- 05 -  Não ligue o motor em recinto fechado ou sem ventilação adequada, pois os gases do escape são nocivos à saúde.
- 06 -  Ao manobrar o trator para o engate do implemento, certifique-se de que possui o espaço necessário e que não há pessoas muito próximas. Faça sempre as manobras em marcha reduzida e esteja preparado para frear em emergência.
- 07 -  Não faça regulagens com a PLB *Directa* em funcionamento.
- 08 -  Ao trabalhar em terrenos inclinados proceda com cuidado procurando sempre manter a estabilidade necessária. Em caso de começo de desequilíbrio, reduza a aceleração e vire as rodas do trator para o lado da declividade do terreno.
- 09 -  Conduza sempre o trator em velocidades compatíveis com a segurança, especialmente nos trabalhos em terrenos acidentados ou declives. Mantenha o trator sempre engatado.
- 10 -  Ao conduzir o trator em estradas, mantenha os pedais do freio interligados.
- 11 -  Não trabalhe com o trator se a frente estiver leve. Se há tendência para levantar, adicione pesos na frente ou nas rodas dianteiras.
- 12 -  Ao sair do trator coloque a alavanca do câmbio na posição neutra e aplique o freio de estacionamento. Não deixe nunca a PLB *Directa* engatada na posição levantada do sistema hidráulico.
- 13 -  Toda e qualquer manutenção na PLB *Directa* deverá ser feito com a mesma parada e com o trator desligado.
- 14 -  Não transite por rodovias principalmente no período noturno. Utilize sinais de alerta em todo o percurso.
- 15 -  Havendo necessidade de trafegar com a PLB *Directa* pelas rodovias, consulte antes os órgãos de trânsito.
- 16 -  Não permita a utilização da PLB *Directa* por pessoas que não tenham sido treinadas, ou seja, que não saibam operá-la corretamente.

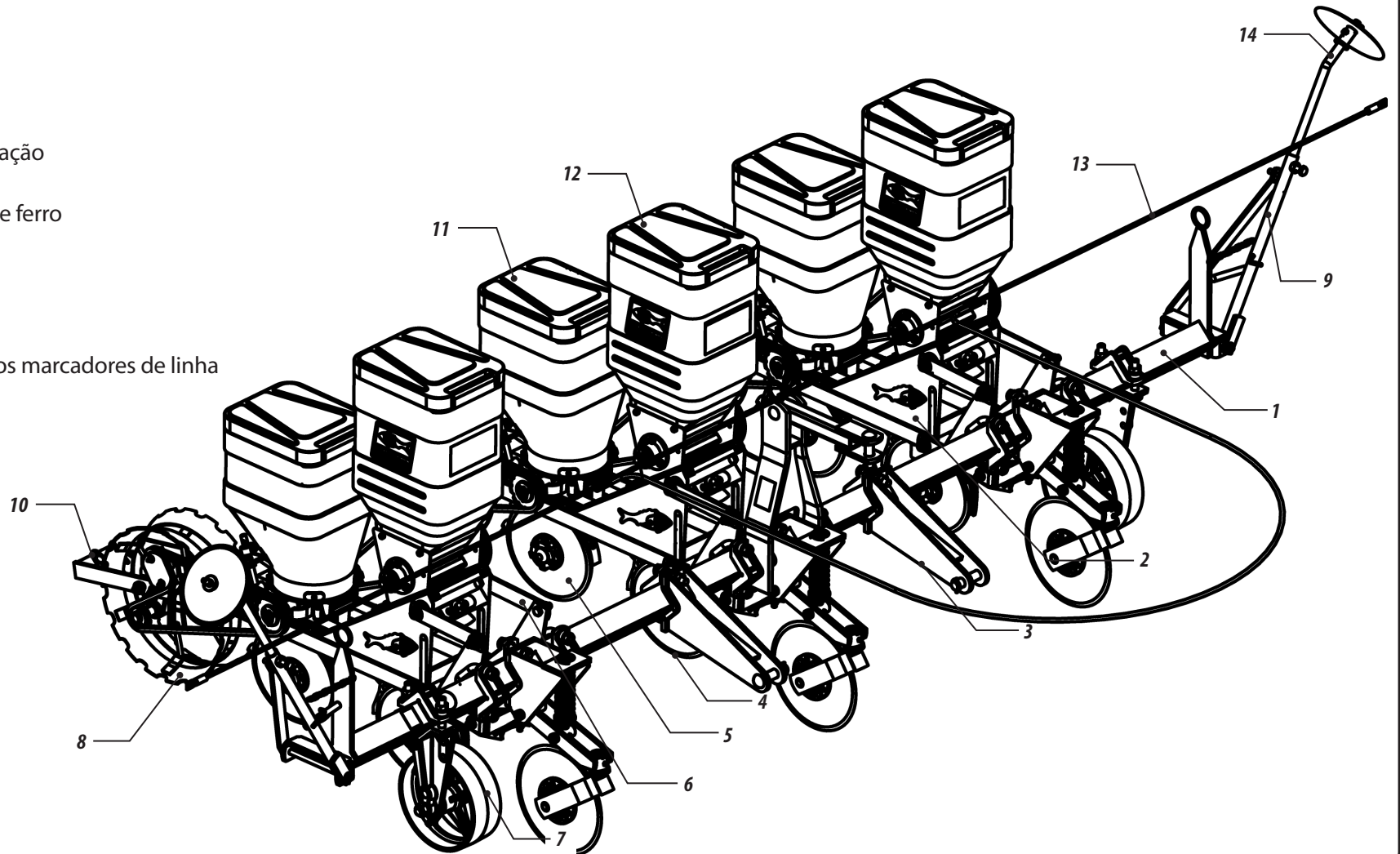
ADVERTÊNCIAS

- 17 -  É vedado o transporte de pessoas em máquinas autopropelidas e implementos.
- 18 -  Não são autorizadas alterações das características originais da PLB *Directa*, pois podem alterar a segurança, o funcionamento e afetar a vida útil.
- 19 -  Leia atentamente todas as informações de segurança contidas neste manual e na PLB *Directa*.
- 20 -  Somente opere a PLB *Directa* se todas as proteções estiverem instaladas e de forma correta.
- 21 -  Não remova em hipótese alguma os componentes de proteção da PLB *Directa*.
- 22 -  Verifique sempre se a PLB *Directa* está em perfeitas condições de uso. Em caso de qualquer irregularidade que possa vir a interferir no funcionamento da PLB *Directa*, providencie a devida manutenção antes de qualquer trabalho ou transporte.
- 23 -  A manutenção e principalmente a inspeção em zonas de risco da PLB *Directa* deve ser feito somente por trabalhador capacitado ou qualificado, observando todas as orientações de segurança. Antes de iniciar a manutenção, desconecte todos os sistemas de acionamento da PLB *Directa*.
- 24 -  Verifique periodicamente todos os componentes da PLB *Directa* antes de utilizá-la.
- 25 -  Em função do equipamento utilizado e das condições de trabalho no campo ou em áreas de manutenção, precauções são necessárias. A Baldan não tem controle direto sobre precauções, portanto é de responsabilidade do proprietário colocar em prática os procedimentos de segurança enquanto estiver trabalhando com a PLB *Directa*.
- 26 -  Verifique a potência mínima do trator recomendada para cada modelo da PLB *Directa*. Só utilize trator com potência e lastro compatível com a carga e topografia do terreno.
- 27 -  Abasteça a PLB *Directa* somente no local de trabalho para evitar sobrecargas no levante hidráulico durante o transporte.
- 28 -  Durante o transporte da PLB *Directa*, ande em velocidades compatíveis com o terreno e nunca superiores a 10 km/h, isso reduz a manutenção e consequentemente aumenta a vida útil da PLB *Directa*.
- 29 -  Bebidas alcoólicas ou alguns medicamentos podem gerar a perda de reflexos e alterar as condições físicas do operador. Por isso, nunca opere esse equipamento, sob o uso dessas substâncias.
- 30 -  Leia ou explique todos os procedimentos acima, ao usuário que não possa ler.

Em caso de dúvidas, consulte o Pós Venda
Telefone: 0800-152577 / E-mail: posvenda@baldan.com.br

PLB DIRECTA - SEMEADORA DE LINHAS BALDAN**COMPONENTES**

- 1- Cabeçalho
- 2- Linha de plantio
- 3- Engate do cabeçalho
- 4- Disco duplo adubo
- 5- Disco duplo da semente
- 6- Chapa superior de articulação
- 7- Roda de profundidade
- 8- Roda de compactadora de ferro
- 9- Baliza do marcador
- 10- Limpador
- 11- Depósito de semente
- 12- Depósito de adubo
- 13- Corda de acionamento dos marcadores de linha
- 14- Marcador de linha



ESPECIFICAÇÕES TÉCNICAS

Modelo	Nº de Linhas	Largura do cabeçalho (mm)	Largura útil (mm)	Largura total (mm)	Espaçamento mínimo (mm)	Profundidade (mm)	Peso aproximado (Kg)	Capac. deposito de semente (L)	Capac. deposito de adubo (L)	Potencia trator (Hp)
PLB Directa	2	1800	1400	2300	450	0 - 120	449	45	60	40 - 50
PLB Directa	2	2800	2400	3300	450	0 - 120	471	45	60	40 - 50
PLB Directa	2	3800	3400	4300	450	0 - 120	492	45	60	40 - 50
PLB Directa	3	1800	1400	2300	450	0 - 120	597	45	60	50 - 66
PLB Directa	3	2300	1900	2800	450	0 - 120	608	45	60	50 - 66
PLB Directa	3	2800	2400	3300	450	0 - 120	618	45	60	50 - 66
PLB Directa	3	3800	3400	4300	450	0 - 120	640	45	60	50 - 66
PLB Directa	4	2800	2400	3300	450	0 - 120	766	45	60	60 - 75
PLB Directa	4	3300	2900	3800	450	0 - 120	777	45	60	60 - 75
PLB Directa	4	3800	3400	4300	450	0 - 120	787	45	60	60 - 75
PLB Directa	4	4400	4000	4900	450	0 - 120	841	45	60	60 - 75
PLB Directa	5	2800	2400	3300	450	0 - 120	913	45	60	75 - 90
PLB Directa	5	3800	3400	4300	450	0 - 120	935	45	60	75 - 90
PLB Directa	5	4400	4000	4900	450	0 - 120	989	45	60	75 - 90
PLB Directa	6	2800	2400	3300	450	0 - 120	1014	45	60	85 - 95
PLB Directa	6	3800	3400	4300	450	0 - 120	1082	45	60	85 - 95
PLB Directa	6	4400	4000	4900	450	0 - 120	1136	45	60	85 - 95

A Baldan reserva-se o direito de alterar e ou aperfeiçoar as características técnicas de seus produtos sem prévio aviso, e sem obrigação de assim proceder com os produtos anteriormente fabricados. As especificações técnicas são aproximadas e informadas em condições normais de trabalho.

USO PREVISTO DA PLB DIRECTA

- A **PLB Directa** é uma semeadora projetada originalmente para plantio convencional, mas que também trabalha no sistema de plantio semidireto.
- A **PLB Directa** deve ser conduzida e acionada somente por um operador devidamente instruído.

USO NÃO PERMITIDO DA PLB DIRECTA

- Para evitar danos, graves acidentes ou morte, NÃO transporte objetos ou pessoas em qualquer outra parte da **PLB Directa**.
- NÃO é permitido utilizar a **PLB Directa** para acoplar, rebocar ou empurrar outros implementos ou acessórios.
- A **PLB Directa** deve ser utilizada por operador experiente que conheça perfeitamente todas as técnicas de condução e comando.

MONTAGEM E PREPARO PARA PLANTIO

A máquina sai de fábrica semi-montada, mas é preciso proceder seu preparo para uso.

- 1- O método mais prático para montagem da **PLB Directa** é a utilização de cavaletes ou similares.

MONTAGEM DO CABEÇALHO

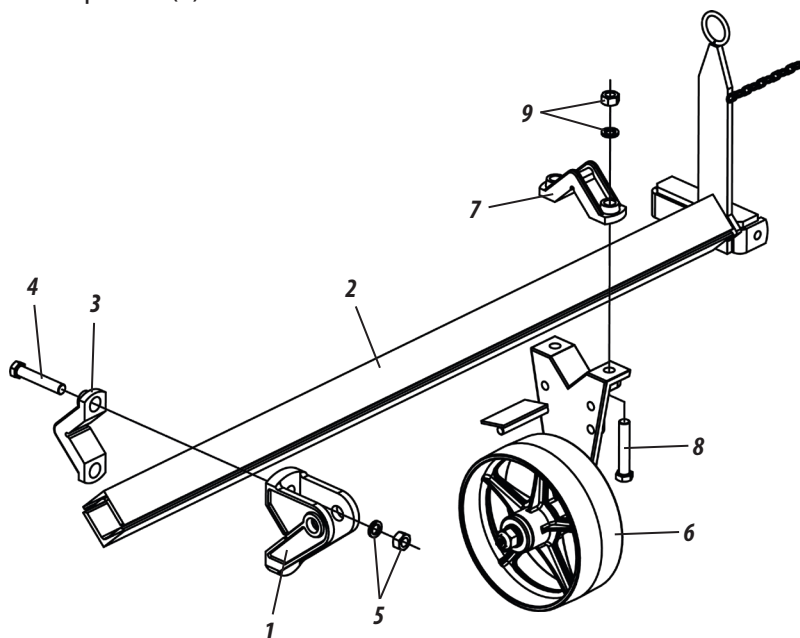
- 2- Fixe o engate (1), no cabeçalho (2), através do suporte (3), parafusos (4), arruelas e porcas (5).
- 3- Regule os engates de acordo com a categoria do trator que irá operar com a semeadora.

Cat. I = 685 mm

Cat. II = 826 mm

Importante : O espaçamento mínimo entre linhas é de 450 mm.

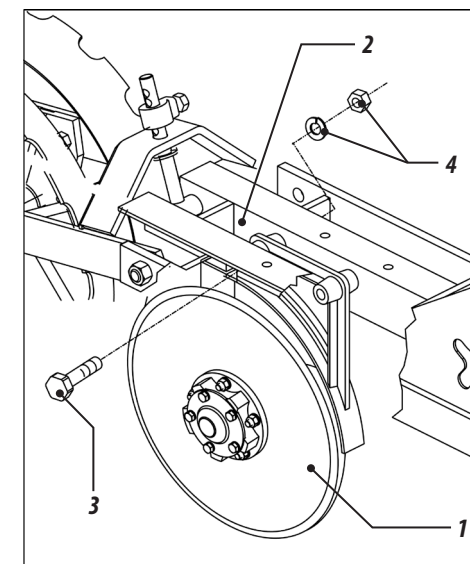
- 4- Fixe a roda completa (6) no cabeçalho (2), através do suporte (7), parafuso (8), arruelas e porcas (9).



MONTAGEM DOS DISCOS DUPLOS NAS LINHAS DE PLANTIO

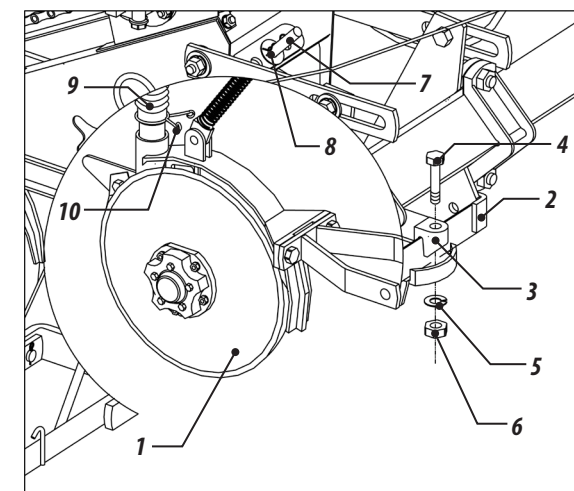
Disco duplo da semente

- 5- Introduza o disco duplo da semente (1) entre a armação da linha (2) e fixe com os parafusos (3), arruela e porca (4).



Disco duplo do adubo

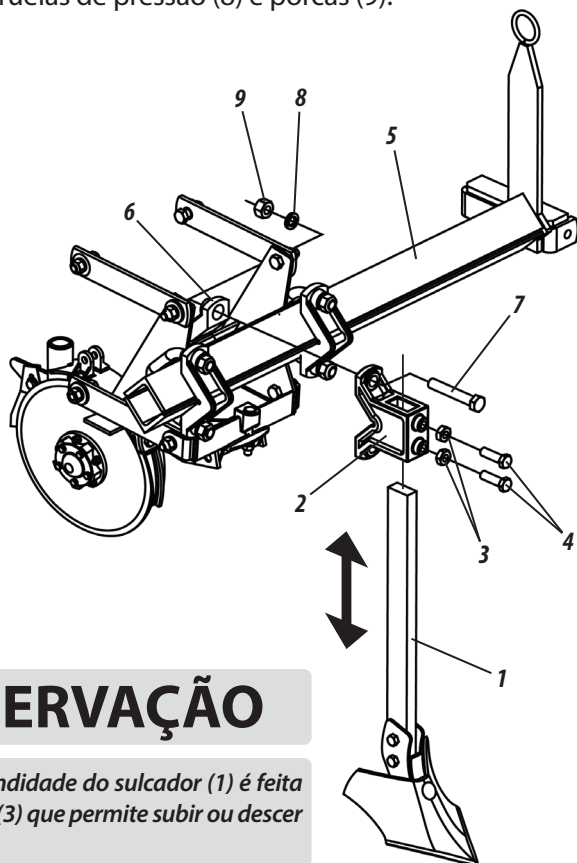
- 6- Acople o carrinho do disco duplo do adubo (1) no suporte da linha (2) fixando-o com a trava (3), parafuso (4), arruela (5) e porca (6).
- 7- Introduza o varão (7) no suporte e trave com o contrapino (8).
- 8- Coloque o mangote condutor (9) na bica do disco duplo, fixando-o através da trava (10).



MONTAGEM DO SULCADOR SEM SUPORTE PARA CONDUCTOR DE ADUBO (OPCIONAL)

Para montar o sulcador sem suporte para condutor de adubo (opcional), proceda da seguinte forma:

- 1- Acople o sulcador (1) no suporte de fixação (2), fixando através das porcas (3) e parafusos (4).
- 2- Em seguida, acople o suporte de fixação (2) no cabeçalho de engate (5), no centro da linha, fixando através da abraçadeira (6), parafusos (7), arruelas de pressão (8) e porcas (9).



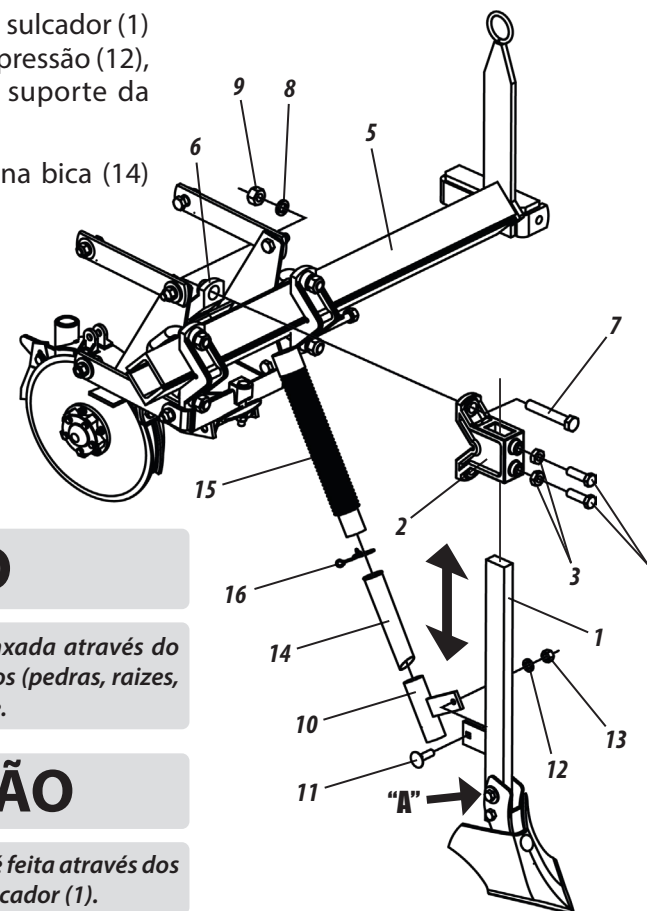
OBSERVAÇÃO

A regulagem de profundidade do sulcador (1) é feita através dos parafusos (3) que permite subir ou descer o sulcador (1).

MONTAGEM DO SULCADOR COM SUPORTE PARA CONDUCTOR DE ADUBO (OPCIONAL)

Para montar o sulcador com suporte para condutor de adubo (opcional), proceda da seguinte forma:

- 1- Acople o sulcador (1) no suporte de fixação (2), fixando através das porcas (3) e parafusos (4).
- 2- Em seguida, acople o suporte de fixação (2) no cabeçalho de engate (5), no centro da linha, fixando através da abraçadeira (6), parafusos (7), arruelas de pressão (8) e porcas (9).
- 3- Depois, fixe o suporte da bica (10) no sulcador (1) através dos parafuso (11), arruela de pressão (12), porca (13) e acople a bica (14) no suporte da bica (10).
- 4- Finalize acoplando o mangote (15) na bica (14) através da presilha (16).



ATENÇÃO

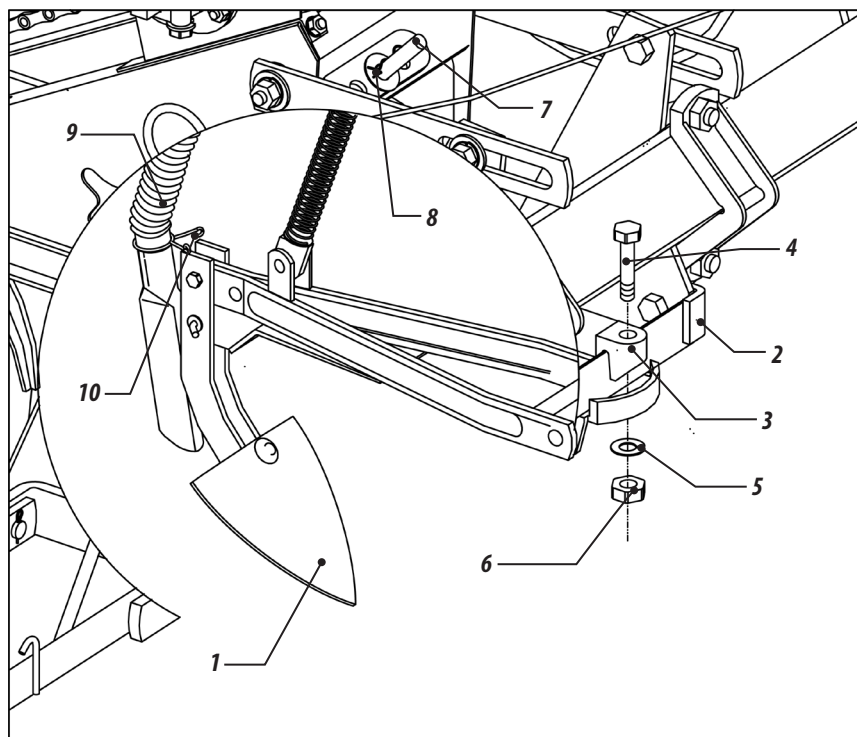
O sulcador possui sistema de desarme da enxada através do parafuso "A", facilitando a passagem de objetos (pedras, raízes, etc). O rearme da enxada é feito manualmente.

OBSERVAÇÃO

A regulagem de profundidade do sulcador (1) é feita através dos parafusos (3) que permite subir ou descer o sulcador (1).

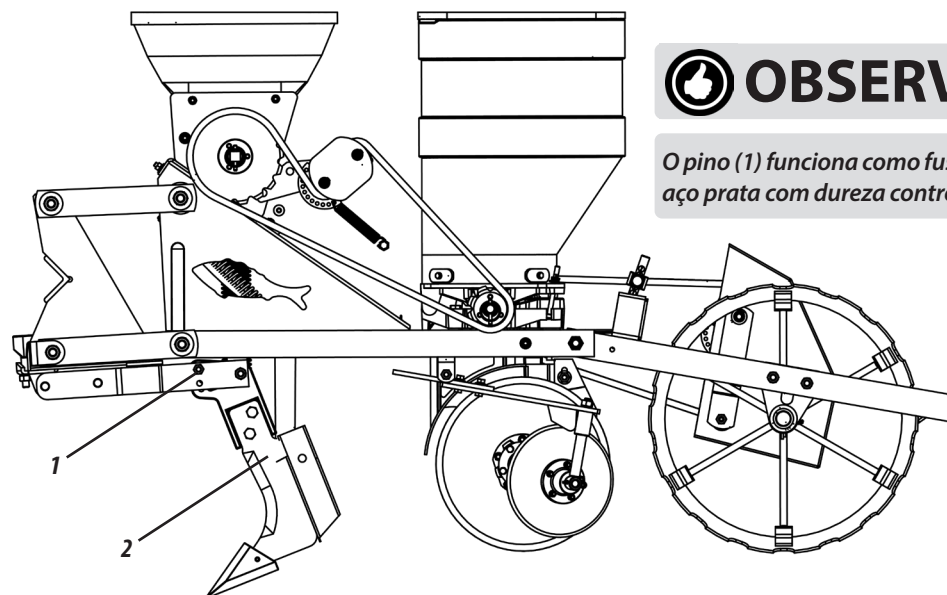
MONTAGEM DO SULCADOR PARA PLANTIO DE MILHO (OPCIONAL)

- 9- Acople o carrinho do sulcador (1) no suporte da linha (2) fixando-o com trava (3), parafuso (4), arruela (5) e porca (6).
- 10- Introduza o varão (7) no suporte e trave com o contrapino (8).
- 11- Coloque o mangote condutor (9) na bica do sulcador, fixando-o através da trava (10).
- 12- O sulcador possui duas posições de trabalho. Para esta regulagem



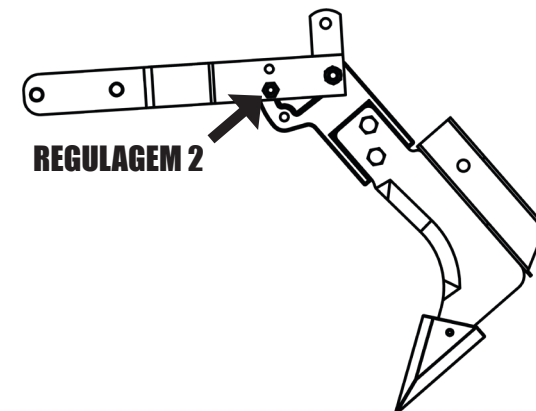
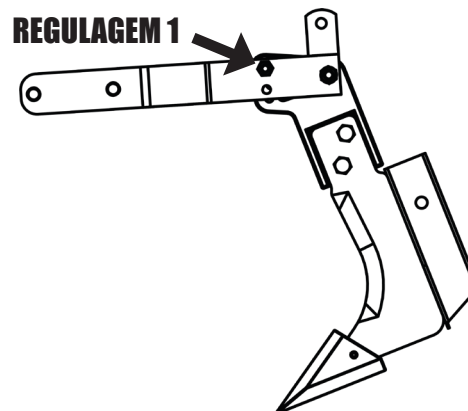
POSIÇÃO DO SULCADOR PARA ADUBAÇÃO PROFUNDA (OPCIONAL)

retire o pino (1), articule o sulcador (2) até o orifício que dê a posição desejada e recoloque o pino (1).



OBSERVAÇÃO

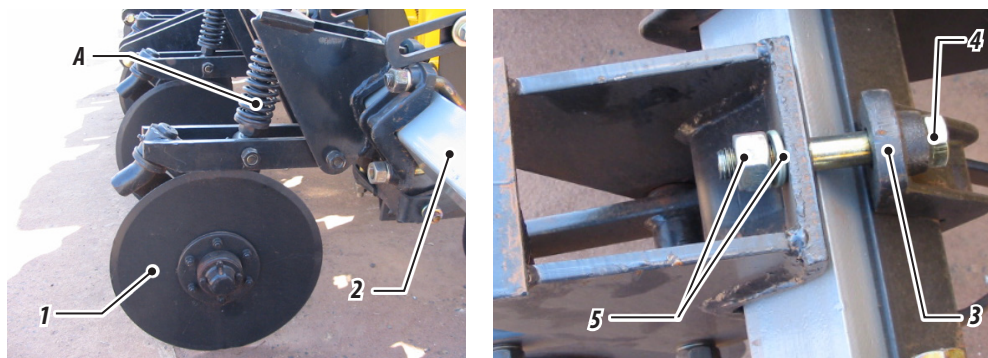
O pino (1) funciona como fusível fabricado de aço prata com dureza controlada.



MONTAGEM DO DISCO DE CORTE (OPCIONAL)

- A **PLB Directa** é uma semeadora na qual a concepção do projeto foi desenvolvido para plantio convencional, mas também trabalha no plantio semidireto. Para isso, proceda da seguinte forma:

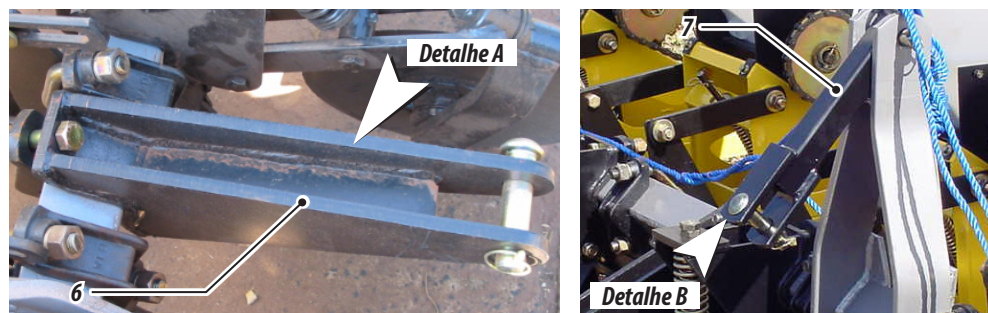
- 13- Acople o carrinho do disco de corte (1) no cabeçalho de engate (2) fixando-o com braçadeira (3) parafuso (4), arruela e porca (5).



A mola "A" sai de fábrica com a pressão regulada, não dê mais pressão na mesma para não anular a ação de articulação do disco de corte.



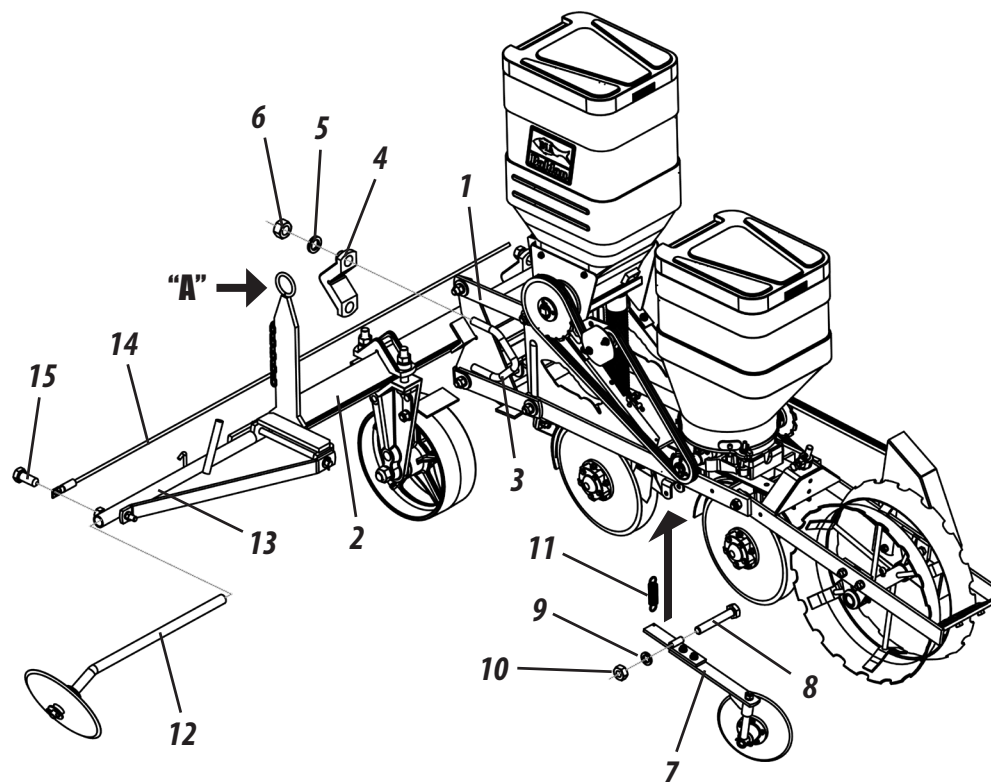
A capacidade de penetração da máquina se dá pela pressão adequada e conjugada dos elementos ativos da mesma.



Na colocação do disco de corte, deverá ser substituído o engate do cabeçalho (6) e acrescentado uma barra (7) como mostra os detalhes "A" e "B".

MONTAGEM DA LINHA DE PLANTIO, DISCO DE COBERTURA E MARCADOR DE LINHA

- 14- Fixe a linha de plantio (1) no cabeçalho (2) através das abraçadeiras (3 e 4), arruelas de pressão (5) e porcas (6).
- 15- Introduza o disco de cobertura (7) entre as chapas da armação, fixando-o através do parafuso (8), arruela de pressão (9) e porca (10); coloque a mola (11) entre o suporte do disco de cobertura (7) e o engate da linha de plantio (1).
- 16- Introduza o marcador de linha (12) na baliza (13), coloque o terminal da corda (14) e fixe com o parafuso (15), passando a mesma pelas argolas "A" do cabeçalho (2), fixando a outra ponta no marcador de linha do lado oposto.



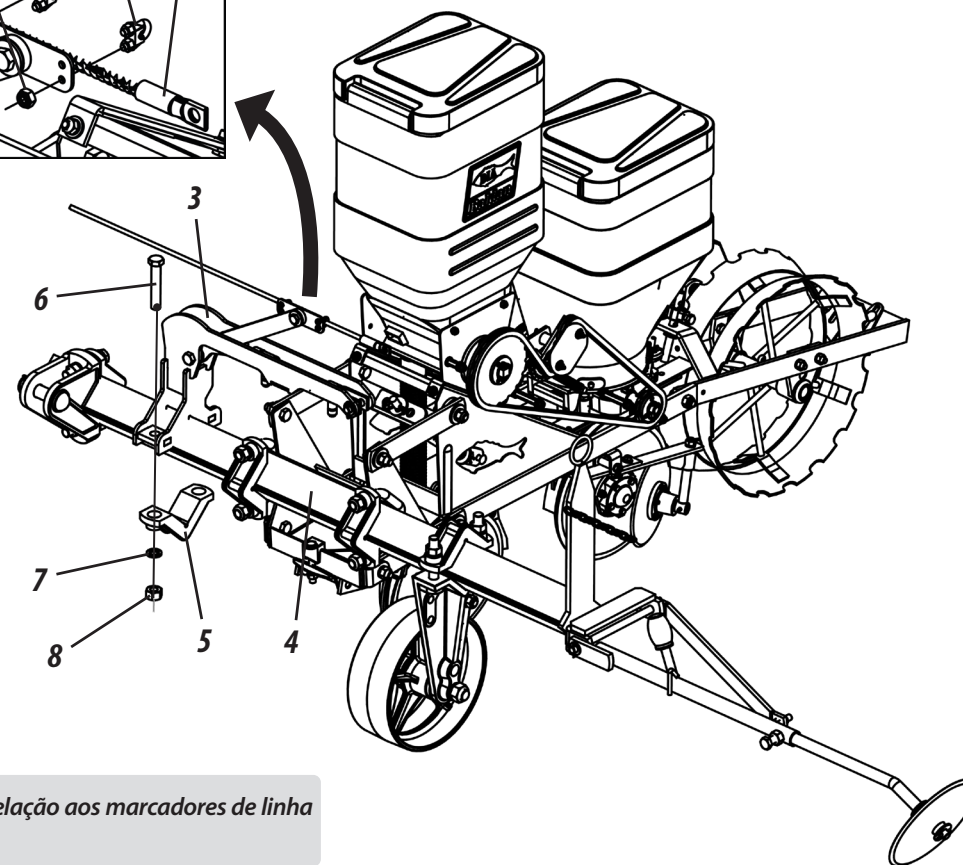
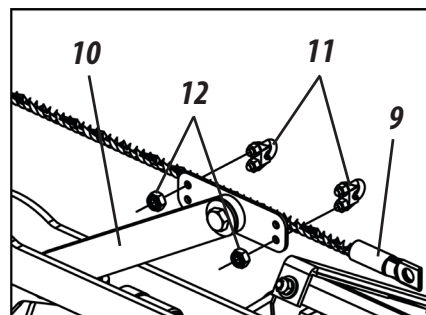
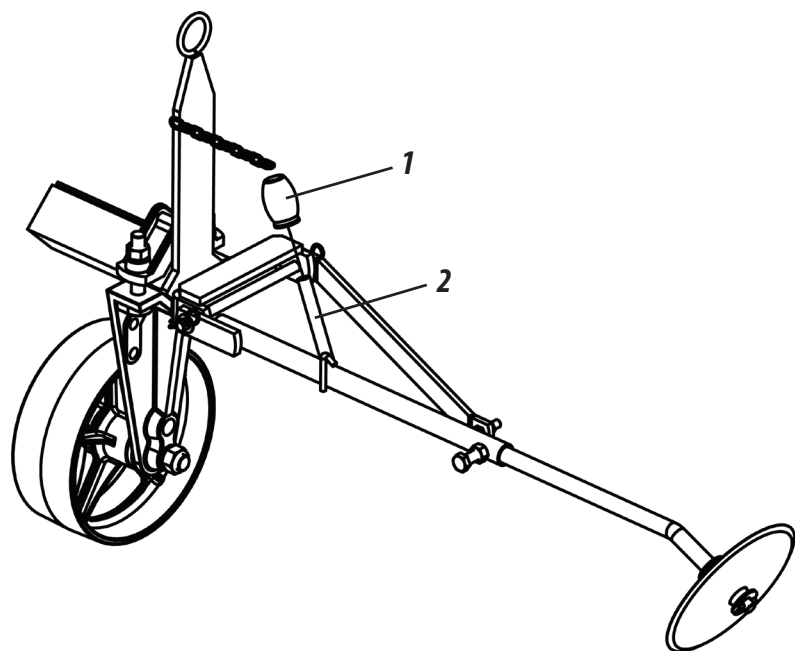
MONTAGEM DO SISTEMA HIDRÁULICO PARA MARCADOR DE LINHA (OPCIONAL) - PARTE I

- A **PLB Directa** pode ser adquirida opcionalmente com sistema hidráulico no marcador de linha. Para montar o sistema hidráulico, proceda da seguinte forma:

1- Acople os bate choque (1) nos marcadores de linha (2).

2- Em seguida, acople o suporte (3) no chassi (4) fixando através da abraçadeira (5), parafusos (6), arruelas de pressão (7) e porcas (8).

3- Depois, faça a fixação da corda (9) na alavanca (10), através dos grampos (11) e porcas (12).

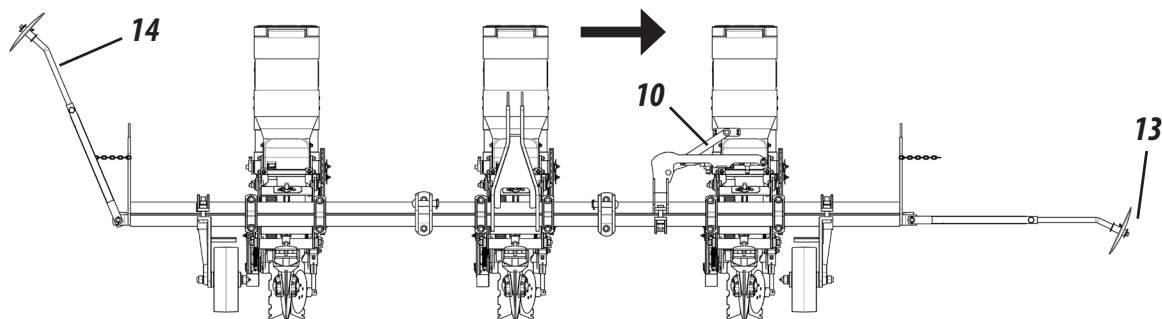


ATENÇÃO

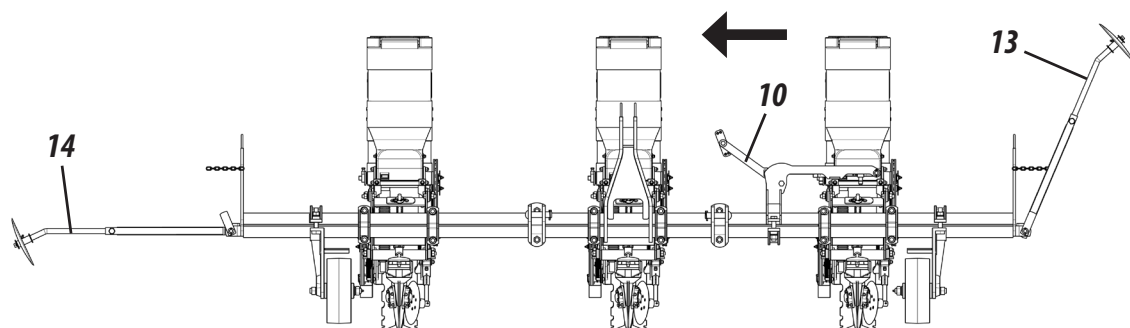
Antes de fixar a corda (9), observe a posição da alavanca (10) em relação aos marcadores de linha esquerdo e direito, conforme instruções da página a seguir.

MONTAGEM DO SISTEMA HIDRÁULICO PARA MARCADOR DE LINHA (OPCIONAL) - PARTE II

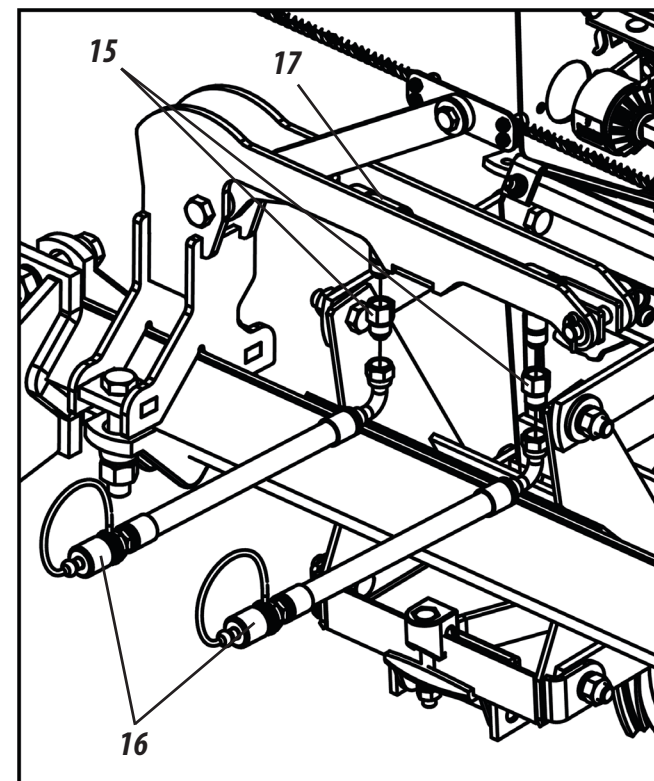
- **Alavanca (10) posicionada para esquerda:** Marcador esquerdo (13) abaixado e marcador direito (14) levantado.



- **Alavanca (10) posicionada para direita:** Marcador direito (14) abaixado e marcador esquerdo (13) levantado.



4- Finalize fixando os niples redutores (15) e as mangueiras hidráulicas (16) no cilindro hidráulico (17).



ATENÇÃO

A não observação de posição da alavanca (10) em relação aos marcadores esquerdo (13) e direito (14), causará o rompimento a corda (9) ao adicionar o sistema hidráulico.

IMPORTANTE

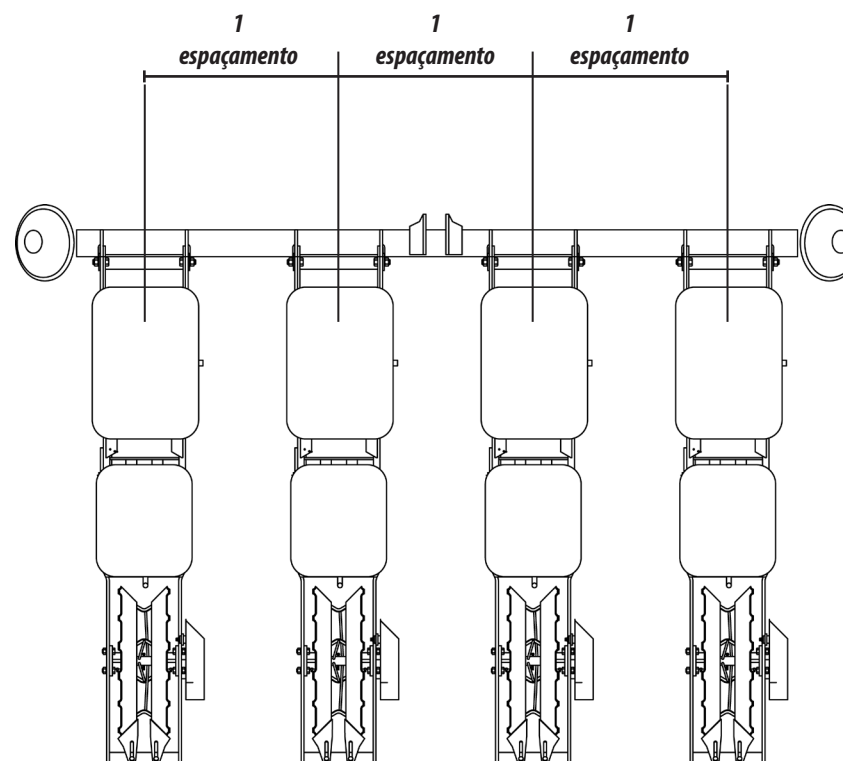
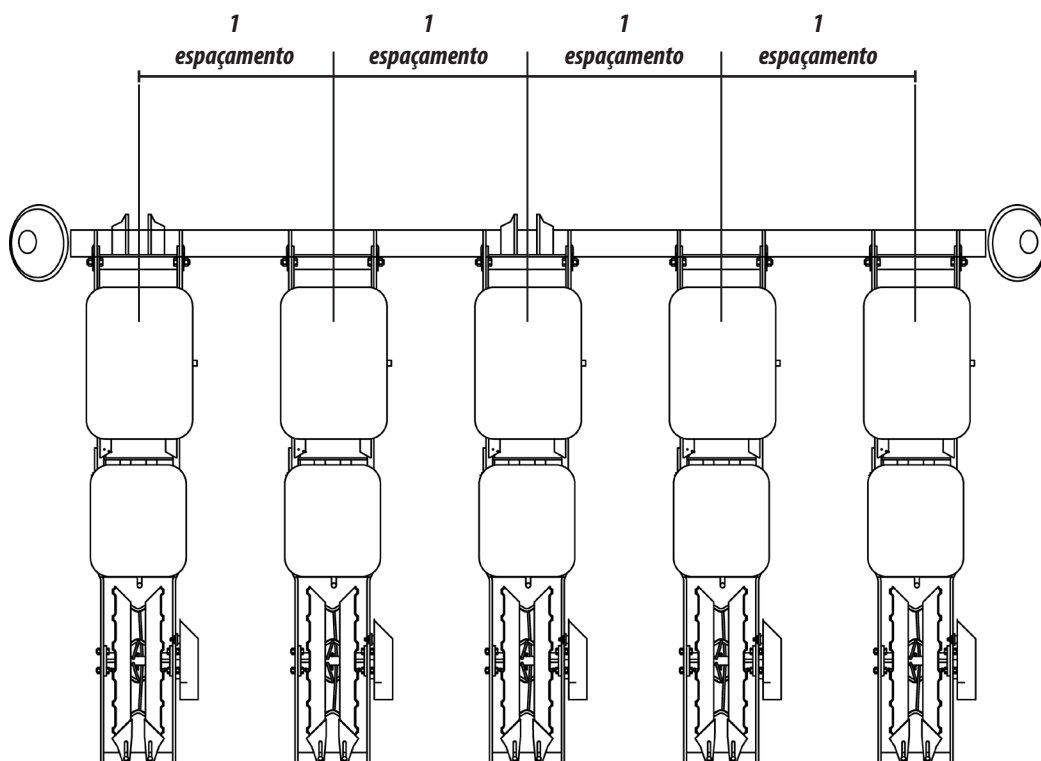
As posições "direita" e "esquerda" da alavanca (10) são denominadas olhando por trás da semeadora.

ATENÇÃO

Não monte as mangueiras hidráulicas (16) sem os niples redutores (15). Ignorar essa advertência poderá causar danos ou graves acidentes.

MARCAÇÃO DAS LINHAS NO CABEÇALHO

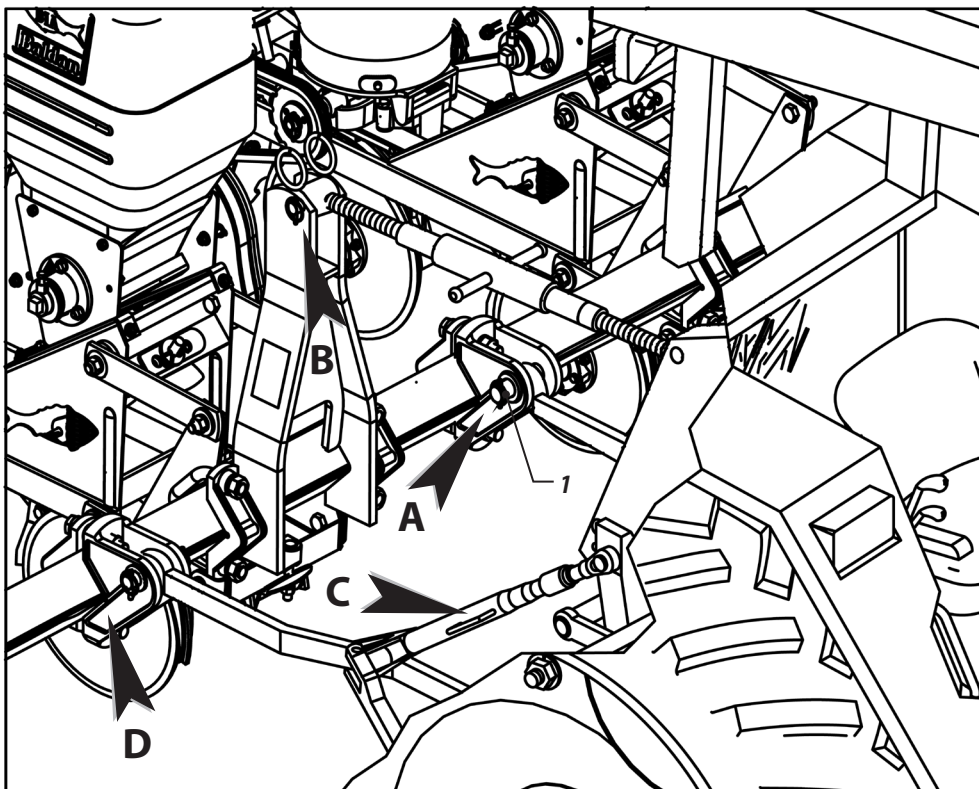
- 17- Marque no cabeçalho o local onde serão fixadas as linhas de plantio. Para número de linhas ímpares, fixe uma linha no centro do cabeçalho, seguindo para as demais, conforme o espaçamento desejado.
- 18- Para número de linhas pares, marque o centro do cabeçalho, divida 1 espaçamento e marque 1/2 (meio) espaçamento para a esquerda e 1/2 para a direita. Fixe aí duas primeiras linhas, partindo das mesmas fixe as demais no espaçamento desejado.
- 19- Ao término da montagem, faça uma revisão geral na semeadora, verifique se não tem objetos (porcas, parafusos, etc.) dentro dos depósitos.
- 20- Reaperte todos os parafusos e porcas, verifique todos os pinos e contrapinos.



ENGATE

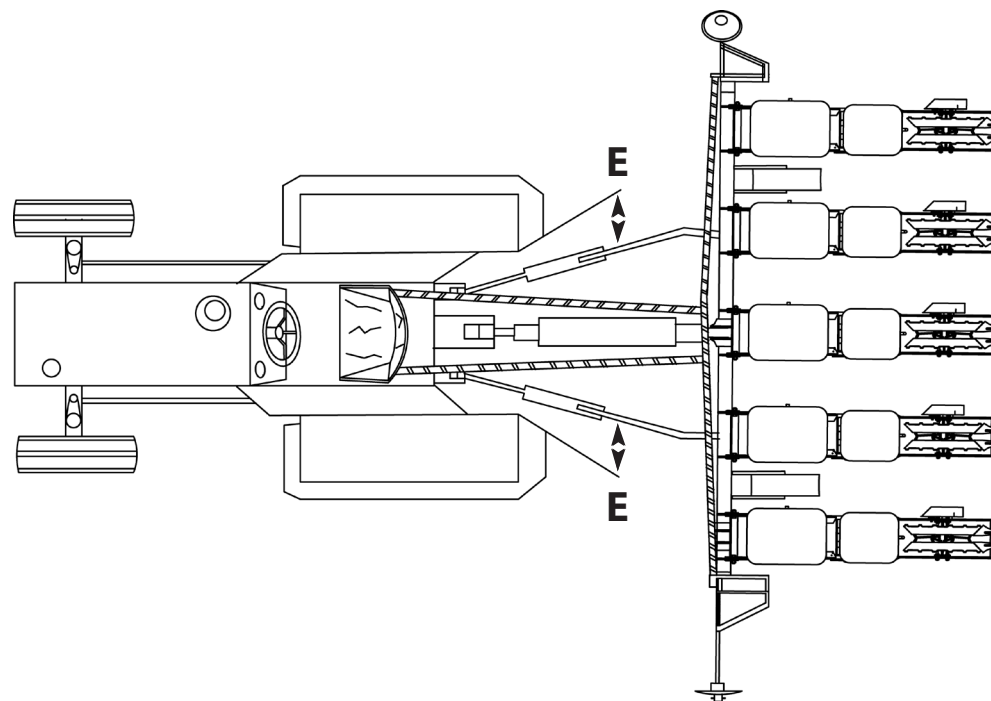
ENGATE AO TRATOR

- 1- Engate o braço inferior esquerdo do trator com o pino de engate (1) no suporte "A" da semeadora.
- 2- Engate o 3º ponto do trator no suporte "B" da semeadora.
- 3- Finalmente com o auxílio da alavanca reguladora de altura "C" engate o braço inferior direito do trator no suporte "D" da semeadora.



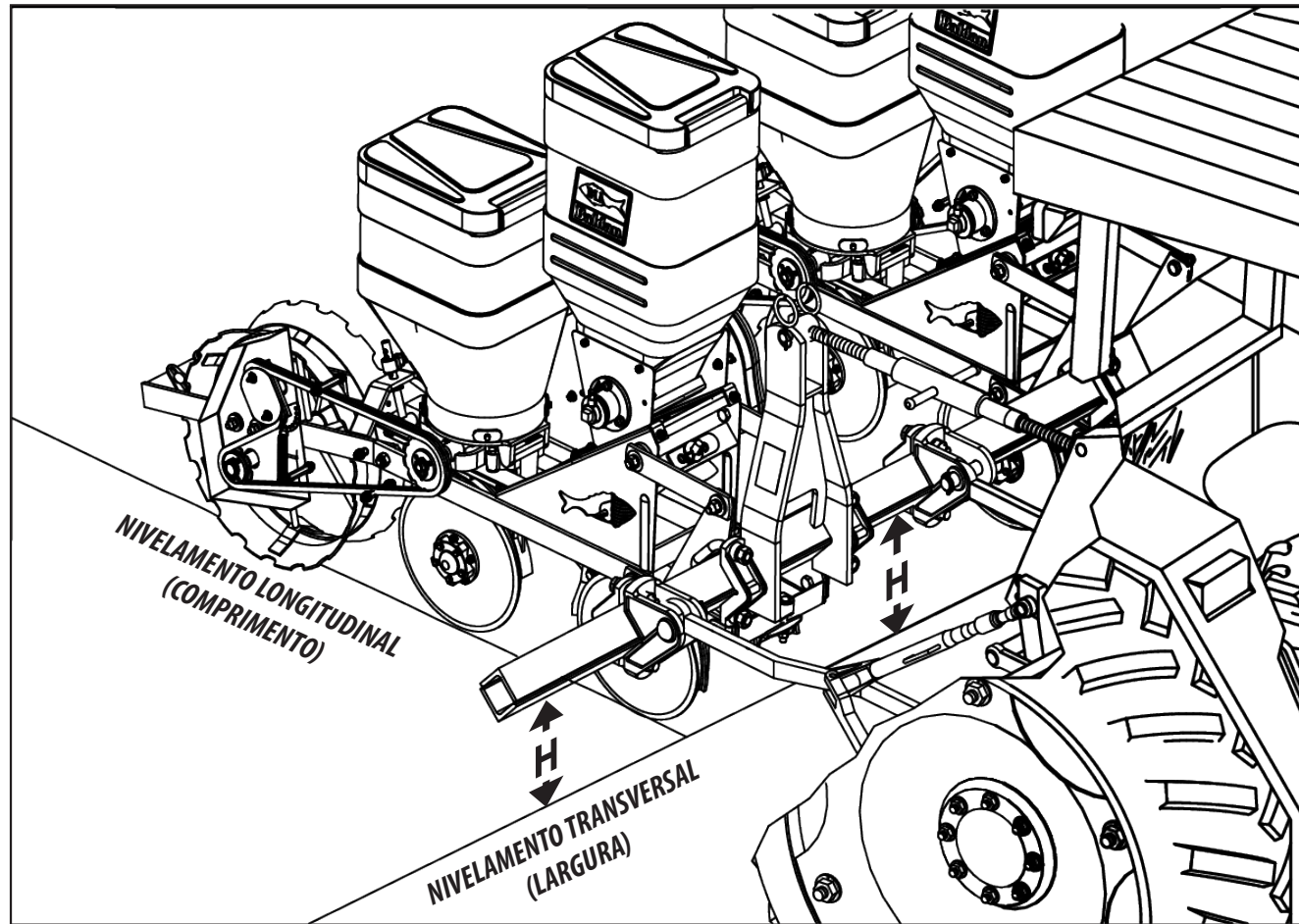
CENTRALIZAÇÃO DA SEMEADORA

- Para centralizar a **PLB Directa** em relação ao eixo longitudinal do trator, proceda da seguinte forma:
- 4- Alinhe o engate superior da semeadora com o 3º ponto do trator, verificando se as distâncias "E" dos braços inferiores do hidráulico são iguais em relação aos pneus do trator. Os braços inferiores devem estar nivelados um com o outro.



NIVELAMENTO DA SEMEADORA

- 5- Para nivelar a **PLB Directa** proceda da seguinte forma:
- 6- O trator deve estar em local plano; em seguida nivele a semeadora no sentido transversal (largura) através da manivela do braço inferior direito do engate hidráulico. Observar as medidas "**H**" que devem ser iguais.
- 7- O nivelamento longitudinal (comprimento) é feito através do braço do 3º ponto. Observe que as linhas devem ficar paralelas ao solo.

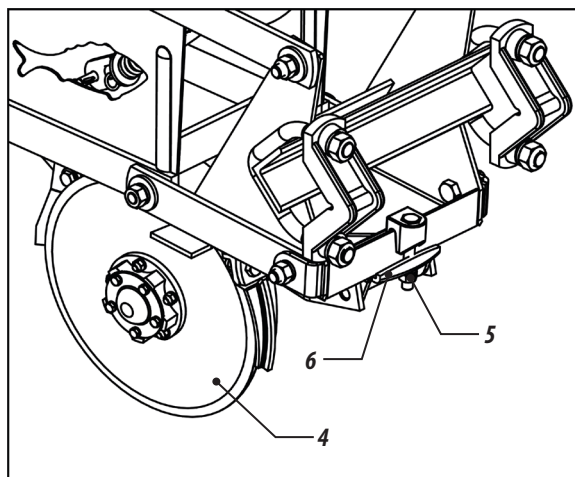
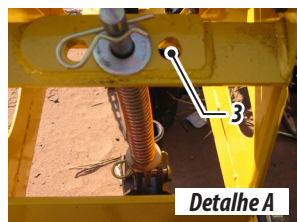
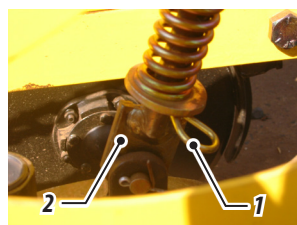


REGULAGENS

REGULAGEM DE PROFUNDIDADE DO ADUBO

- A regulagem de profundidade do adubo é feita através da pressão da mola exercida sobre o carrinho do disco. Para esta regulagem proceda da seguinte forma:

- 1- Para diminuir a profundidade, coloque a trava (1) no orifício inferior do varão (2);
- 2- Para aumentar a profundidade, coloque a trava (1) no orifício superior do varão (2).



REGULAGEM DA ABERTURA DO SULCO PARA ADUBO EM RELAÇÃO A SEMENTE

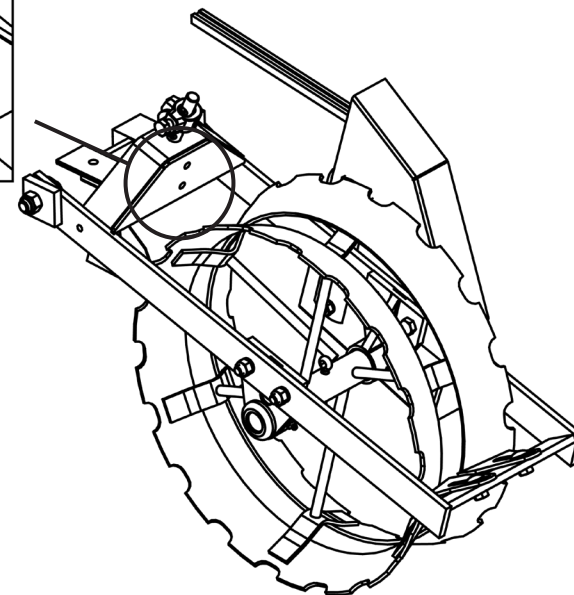
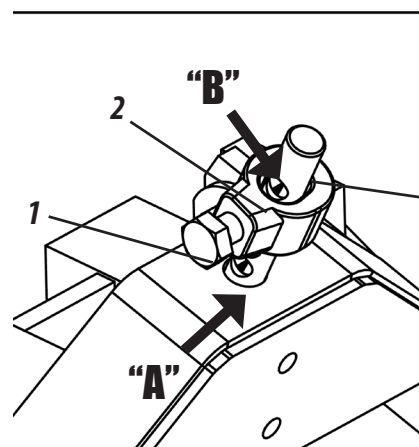
- A abertura do sulco para o adubo é feita através do disco duplo (4). Para regular a distância da linha de adubo em relação a linha de semente, proceda da seguinte forma:

- 3- Solte a porca (5);
- 4- Introduza o varão (2) no orifício lateral do suporte (3); **detalhe "A"**
- 5- Desloque o carrinho (6) até a medida desejada e reaperte a porca (5).

REGULAGEM DE PROFUNDIDADE DA SEMENTE

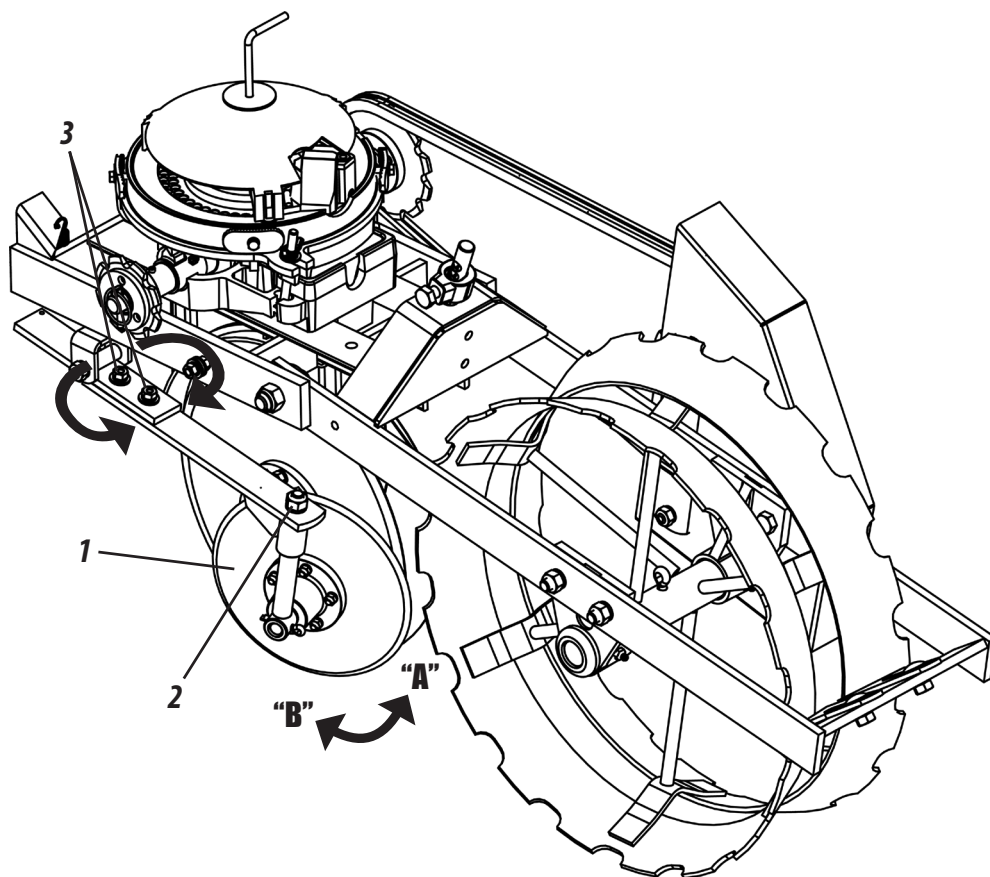
- A regulagem de profundidade da semente é feita através da pressão exercida sobre o carrinho do disco duplo. Esta regulagem é feita da seguinte forma:

- 6- Para diminuir a profundidade, solte o parafuso (1) e fixe a trava (2) nos orifícios inferiores "A" do varão (3);
- 7- Para aumentar a profundidade, coloque a trava (2) nos orifícios superiores "B" do varão (3).



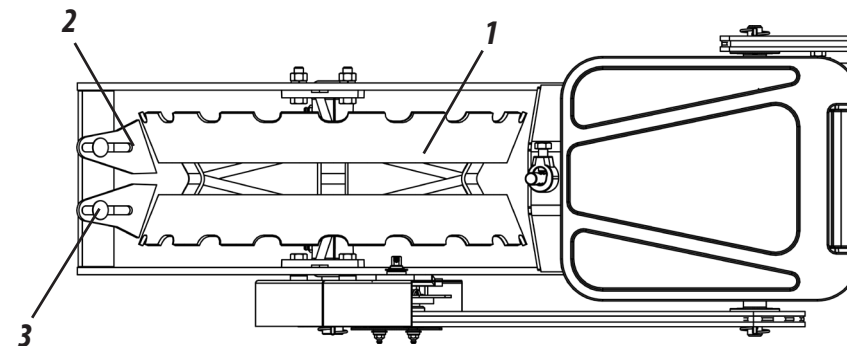
REGULAGEM DO DISCO DE COBERTURA

- 8- A cobertura da semente é feita através do disco (1) que conforme o tipo de solo, deve ser regulado para colocar mais ou menos terra sobre a semente.
- 9- Para esta regulagem, solte a porca (2) e gire o disco (1) na posição "A" para maior quantidade de terra sobre a semente e, na posição "B" para menor quantidade de terra sobre a semente.
- 10- Para colocação do disco mais próximo ao sulco, solte a porca (3) e coloque o mesmo na posição desejada.



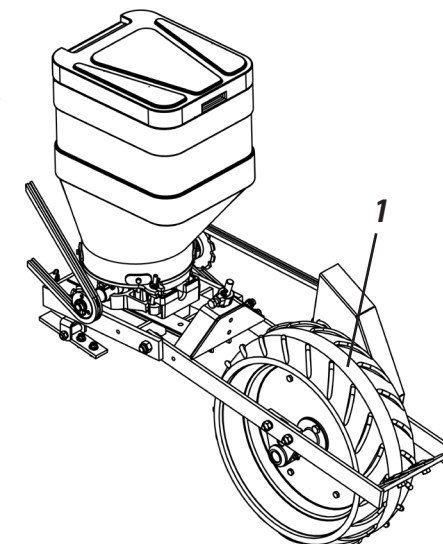
RODA DE COMPACTAÇÃO DE FERRO

- 11- A roda compactadora de ferro (1) tem a finalidade de pressionar o solo ao redor da semente, deixando-o solto sobre ela.
- 12- Os limpadores (2) são regulados através dos parafusos (3), para manterem as rodas sempre limpas e garantirem a uniformidade da profundidade.



RODA DE COMPACTAÇÃO DE BORRACHA

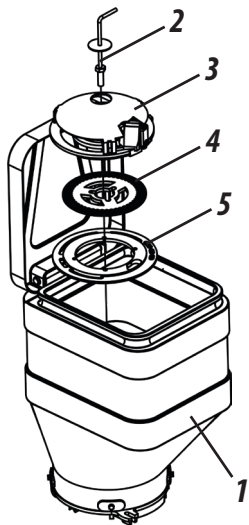
- 13- A roda compactadora com banda de rodagem de borracha com alívio central e garras (1), são utilizadas em culturas que não exigem pressão sobre as sementes.



REGULAGEM DA SEMENTE

DISCOS DISTRIBUIDORES DE SEMENTES

1- Para proceder a troca ou substituição dos discos distribuidores, abra a caixa de sementes (1), retire o parafuso (2), o suporte superior com defletor (3) e o disco distribuidor (4) que será substituído.



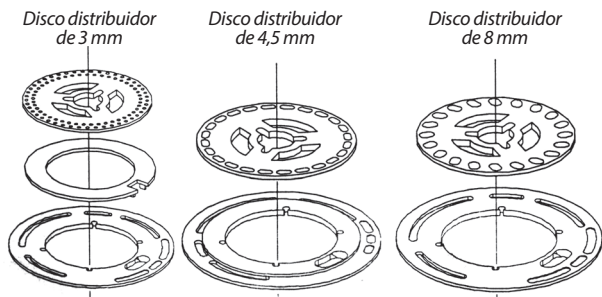
2- Escolha o disco distribuidor desejado e proceda a montagem do mesmo na caixa de sementes. Verifique a colocação dos anéis (5) conforme o disco distribuidor de semente da seguinte forma:

- Disco distribuidor de 3 mm utilize um anel plástico de 5 mm e um anel metálico de 3,5 mm.
- Disco distribuidor de 4,5 mm utilize dois anéis metálicos de 3,5 mm.
- Disco distribuidor de 5,5 mm utilize um anel plástico de 2,5 mm e um anel metálico de 3,5 mm.
- Disco distribuidor de 8 mm utilize 1 anel metálico de 3,5 mm.

MONTAGEM DOS DISCOS DISTRIBUIDORES

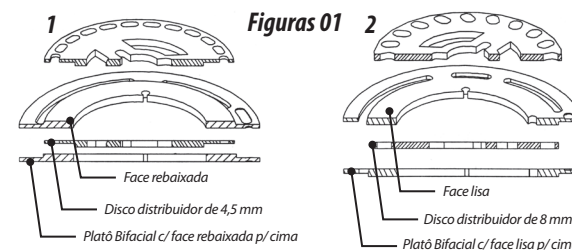
- Para disco de 4,5 mm, monte o platô bifacial com a face rebaixada para cima, conforme item 1 figura 01.

- Para disco de 8 mm, monte o platô bifacial com a face lisa para cima conforme item 2 figura 01.



A montagem errada dos discos distribuidores e o platô bifacial podem causar danos a máquina e ao plantio, como mostra a figuras 19.

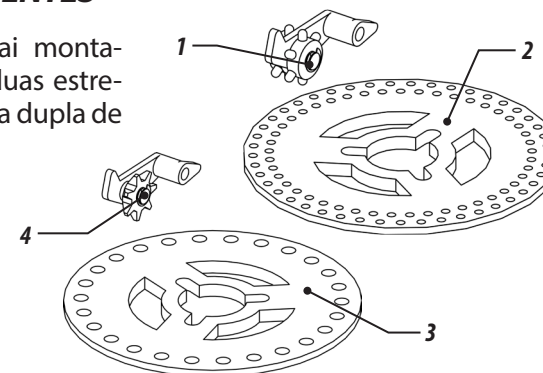
- Antes de colocar sementes na caixa, é importante verificar todo o sistema de distribuição, principalmente o funcionamento dos gatilhos da caixa dosadora de sementes.



ESTRELA DOSADORA DE SEMENTES

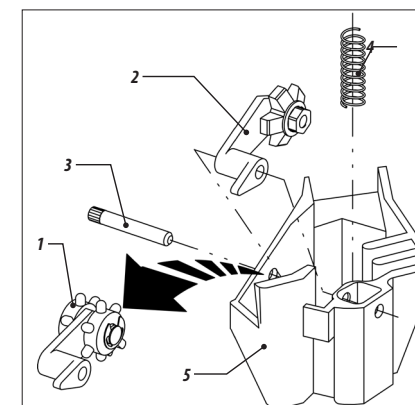
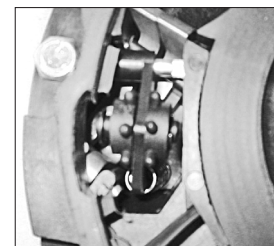
3- O distribuidor de sementes sai montado de fábrica com gatilho de duas estrelas dosadoras em discos de fileira dupla de furos (2).

4- Os discos de fileira única (3) utiliza gatilho de uma estrela dosadora (4). Para proceder a troca dos gatilhos consulte as figuras abaixo.



SUBSTITUIÇÃO DO GATILHO DUPLO POR GATILHO SIMPLES

- O distribuidor de semente sai da fábrica com o gatilho de duas estrelas dosadoras (1) para disco de fileira dupla de furos. Para substituí-lo com o gatilho de uma estrela (2), retire o pino (3), o gatilho (1), coloque a mola (4) no encaixe, introduza o gatilho (2) na caixa (5) e trave com o pino (3).



DISCOS DISTRIBUIDORES DE SEMENTE PARA CADA CULTURA

- A máquina sai de fábrica com 6 conjuntos diferentes de discos (Discos Standards) podendo ser adquirido discos opcionais avulsos ou se conjugar os 6 conjuntos de discos conforme necessidade do cliente.

Tipo de cultura	Discos standards	
Soja	90 Furos (7,0 mm)	x 4,5 mm
Milho* / Arroz	26 Furos (13,5 mm)	x 4,5 mm
	26 Furos (13,0 mm)	x 4,5 mm
	26 Furos (11,0 mm)	x 4,5 mm
Sorgo	90 Furos (5,0 mm)	x 3,0 mm
Cego	-	x 4,5 mm

CULTURA DE MILHO

- 5- Para escolha ideal do disco distribuidor de sementes de milho, deve-se coletar uma amostra de semente do lote que será plantado e verificar se a mesma se aloja perfeitamente na furação do disco. A semente deverá passar pelo furo sem sofrer atrito ou quebra (causada pelo uso de discos com furação pequena). No caso de furos grandes, poderá ocorrer o alojamento de duas ou mais sementes por furo, causando a distribuição em duplicidade.

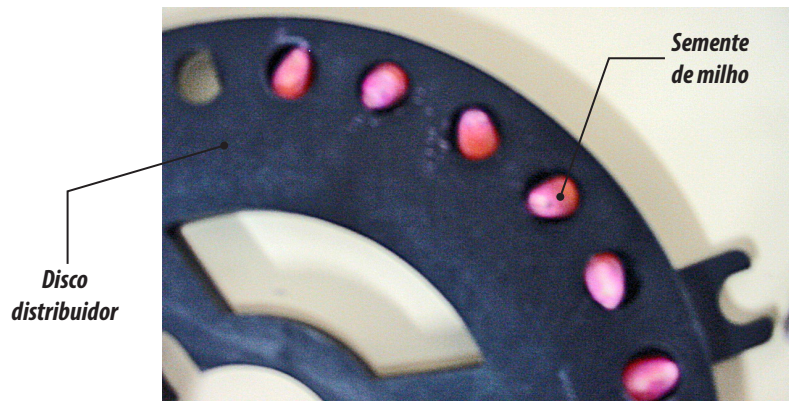


Figura 22

Tipos de Culturas	Discos Opcionais	
Soja	38 Furos (7,5 x 18,0 mm)	x 4,5 mm
	38 Furos (8,0 x 18,0 mm)	x 4,5 mm
	62 Furos (8,5 x 9,0 mm)	x 4,5 mm
Milho*	24 Furos (9,0 x 14,0 mm)	x 4,5 mm
	24 Furos (10,0 x 15,0 mm)	x 4,5 mm
	24 Furos (11,0 x 15,0 mm)	x 4,5 mm
	42 Furos (9/32")	x 4,5 mm
Sorgo	50 Furos (4,8 mm)	x 3,0 mm
	90 Furos (5 x 5,5 mm)	x 3,0 mm
Feijão	64 Furos (8,0 x 12,0 mm)	x 5,5 mm
Amendoim**	19 Furos (19,0 mm)	x 6,0 mm
Girassol	20 Furos (7,0 x 16,0 mm)	x 4,5 mm
Algodão s/ linter	30 Furos (5,5 x 11,0 mm)	x 4,5 mm
	40 Furos (7,5 x 12,5 mm)	x 4,5 mm
Outros	17 Furos (9/32")	x 3,0 mm
	18 Furos (9/32")	x 3,0 mm
	30 Furos (8,5 x 12,0 mm)	x 4,5 mm
	30 Furos (9,0 x 13,5 mm)	x 4,5 mm
	30 Furos (10,0 x 14,5 mm)	x 4,5 mm
	30 Furos (11,0 x 15,5 mm)	x 4,5 mm
	40 Furos (8,0 x 13,5 mm)	x 4,5 mm
	90 Furos (5,0 x 5,5 mm)	x 3,0 mm
	90 Furos (7,0 x 7,5 mm)	x 4,5 mm
	Disco cego para furações especiais	

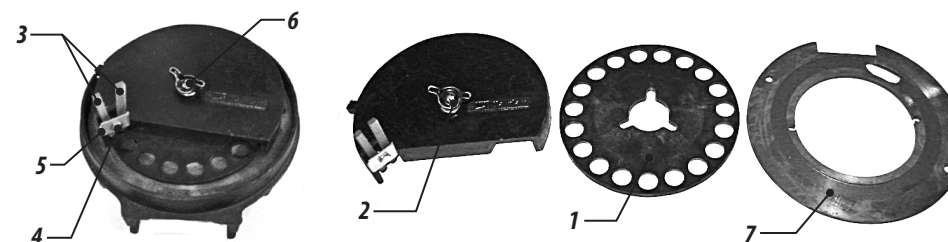


ATENÇÃO

O conjunto disco distribuidor mais anéis deve ter espessura total de 11,5 mm para perfeito ajuste do sistema. Então, quando o disco distribuidor tiver espessura diferente de 4,5 mm ou 8,0 mm, como nas culturas de sorgo e feijão, usar anel especial conforme mostrado na página 15. (Espessura dos anéis standards: 3,5 mm cada).

KIT CULTURA DE AMENDOIM

- 6- Para cultura de amendoim utilizase o kit que é composto de disco distribuidor de 19 furos de 3/4" x 6 mm (1), regulador interno de vazão (2), derrubadores de semente (3), presilha (4), parafuso, arruela e porca (5), parafuso borboleta e arruela (6) e disco platô bifacial (7).



7- A seguir demonstramos as tabelas aproximadas de distribuição de sementes, para diversas culturas. Os valores indicados nas tabelas são coletados em condições normais de trabalho, e estão sujeitos a variações como:

- Índice de patinação da roda.
- Condições do solo.
- Irregularidades da semente.
- Velocidade de operação.

TABELAS DE DISTRIBUIÇÃO DE SOJA

8- Tabelas aproximada para distribuição de sementes de soja, tamanho maior.

Discos	Numero de dentes das engrenagens		Quantidade de sementes por metro linear
	Motora "A"	Movida "B"	
38 Furos Espessura 4,5 mm	8	15	11,0
	8	13	12,0
	8	12	13,0
	8	11	14,5
	8	10	16,0
	8	9	18,0
	8	8	20,0
	9	8	22,0
	10	8	25,0
	11	8	27,0
	12	8	30,0
	13	8	33,0
	15	8	37,0
38 Furos Espessura 8,0 mm	8	8	38,0
	9	8	42,0
	10	8	46,0
	11	8	50,5
	12	8	55,0

Discos	Numero de dentes das engrenagens		Quantidade de sementes por metro linear	
	Motora "A"	Movida "B"		
40 Furos Espessura 4,5 mm	8	15	10,2	
	8	13	12,0	
	8	12	13,5	
	8	11	14,0	
	8	10	16,0	
	8	9	18,0	
	8	8	19,5	
	9	8	22,5	
	10	8	24,0	
	11	8	27,0	
	12	8	29,0	
	13	8	32,0	
	15	8	37,0	
	40 Furos Espessura 8,0 mm	8	8	32,5
		9	8	36,1
10		8	41,8	
11		8	43,0	
12		8	35,7	
13		8	53,7	

Discos	Numero de dentes das engrenagens		Quantidade de sementes por metro linear
	Motora "A"	Movida "B"	
62 Furos Espessura 4,5 mm	8	15	9,0
	8	13	10,0
	8	12	11,0
	8	11	12,0
	8	10	13,0
	8	9	14,5
	8	8	16,5
	9	8	18,0
	10	8	20,5
	11	8	22,0
	12	8	24,5
	13	8	27,0
	90 Furos Espessura 8,0 mm	15	8
8		15	13,5
8		13	15,0
8		12	16,5
8		11	18,0
8		10	19,5
8		9	21,7
8		8	24,5
9		8	27,0
10		8	30,0
11		8	33,0
12		8	36,5
13		8	40,5
15		8	45,0

TABELA DE DISTRIBUIÇÃO DE MILHO

9- Tabela aproximada para distribuição de sementes de milho, formato chato.

Discos	Numero de dentes das engrenagens		Quantidade de sementes por metro linear
	Motora "A"	Movida "B"	
26 Furos Espessura 4,5 mm	8	15	3,5
	8	13	4,0
	8	12	4,5
	8	11	5,0
	8	10	5,5
	8	9	6,0
	8	8	6,5
	9	8	7,5
	10	8	8,5

A **PLB Directa** possui 3 discos distribuidores de milho, verificar em qual a semente melhor se encaixa. Os valores da tabela não variam.

TABELA DE DISTRIBUIÇÃO DE FEIJÃO

10- Tabela aproximada para distribuição de sementes de feijão.

Discos	Numero de dentes das engrenagens		Quantidade de sementes por metro linear
	Motora "A"	Movida "B"	
20 Furos Espessura 4,5 mm	8	15	6,0
	8	12	7,0
	8	10	8,0
	8	8	9,0
	8	8	10,0
	9	8	11,0
	10	8	12,0
	11	8	14,0
	12	8	15,0
	13	8	16,0
	15	8	17,0

TABELA DE DISTRIBUIÇÃO DE SORGO

11- Tabela aproximada para distribuição de sementes de sorgo.

Discos	Numero de dentes das engrenagens		Quantidade de sementes por metro linear
	Motora "A"	Movida "B"	
50 Furos Espessura 3 mm	8	17	6,0
	8	15	7,0
	8	13	8,0
	8	12	9,0
	8	11	10,0
	8	10	11,0
	8	9	12,0
	8	8	13,0
	9	8	15,0
	10	8	17,0
90 Furos Espessura 3 mm	8	17	10,8
	8	15	11,2
	8	13	14,4
	8	12	16,2
	8	11	18,0
	8	10	19,5
	8	9	21,6
	8	8	23,4
9	8	27,0	
10	8	30,6	

TABELA DE DISTRIBUIÇÃO DE ARROZ

12 - Tabela aproximada para distribuição de sementes de arroz.

Discos	Numero de dentes das engrenagens		Quantidade de sementes por metro linear
	Motora "A"	Movida "B"	
26 Furos Espessura 4,5 mm	8	15	28 a 32
	8	13	32 a 35
	8	12	35 a 40
	8	11	40 a 45
	8	10	45 a 50
	8	9	50 a 53
	8	8	53 a 56
	9	8	65 a 75
	10	8	68 a 73

TABELA DE DISTRIBUIÇÃO DE AMENDOIM

13 - Tabela aproximada para distribuição de sementes de amendoim.

Discos	Numero de dentes das engrenagens		Quantidade de sementes por metro linear
	Motora "A"	Movida "B"	
19 Furos Espessura 6 mm	8	8	10,0
	9	8	11,0
	10	8	12,0
	11	8	13,0
	12	8	14,0
	13	8	15,0
	15	8	17,0
	17	8	18,0

TABELA DE DISTRIBUIÇÃO DE GIRASSOL

14 - Tabela aproximada para distribuição de sementes de girassol.

Discos	Numero de dentes das engrenagens		Quantidade de sementes por metro linear
	Motora "A"	Movida "B"	
20 Furos Espessura 4,5 mm	8	15	2,7
	8	13	3,1
	8	12	3,5
	8	11	3,8
	8	10	4,3
	8	9	4,6
	8	8	5,0
	9	8	5,8
	10	8	6,5
	11	8	7,5
	12	8	8,5

TABELA DE DISTRIBUIÇÃO DE ALGODÃO SEM LÍTER

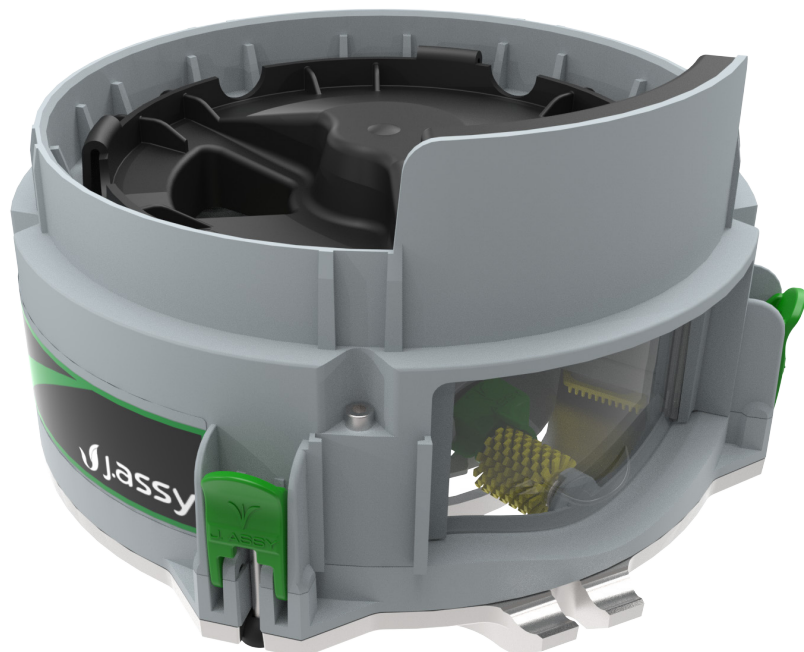
15 - Tabela aproximada para distribuição de sementes de algodão sem líter.

Discos	Numero de dentes das engrenagens		Quantidade de sementes por metro linear
	Motora "A"	Movida "B"	
26 Furos Espessura 4,5 mm	8	17	4,6
	8	15	5,4
	8	13	6,2
	8	12	7,0
	8	11	7,7
	8	10	8,5
	8	9	9,3
	9	8	11,5
	10	8	13,0

DOSADOR

DOSADOR TITANIUM (OPCIONAL) - PARTE I

A **PLB Directa** pode ser adquirida opcionalmente com o dosador de sementes **TITANIUM**.



O **TITANIUM** é o dosador mecânico que proporciona distribuição de sementes com alto índice de redução de duplos e falhas nas culturas:



ALGODÃO



AMENDOIM



CANOLA



FEIJÃO



GIRASSOL



MILHO



SOJA



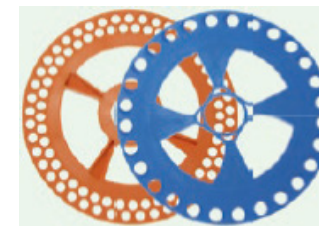
SORGO

Para garantir a eficiência total do dosador **TITANIUM** utilize somente os discos Apollo.



APOLLO RAMPFLOW®
(RAMPA ONDULADA)

Frente - Disco Soja



Discos Apollo, de milho e soja, com a tecnologia Rampflow.



Anéis Apollo

Na escolha do anel, também é importante observar que o **TITANIUM** utiliza um anel exclusivo, não sendo compatível outro tipo.

VISOR



Permite a visualização do disco em movimento, auxiliando na escolha correta do disco e anel. Além de permitir o acompanhamento do desempenho durante o plantio.

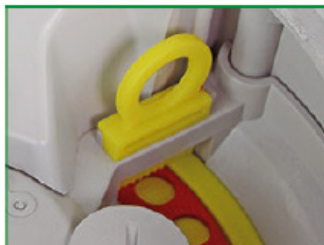
DOSADOR TITANIUM (OPCIONAL) - PARTE II

ESCOVAFLEX



Expulsa as sementes que não caíram por gravidade. Seu contato é por igual, proporcionando menor atrito e menos danos mecânico a semente.

POLIFLOWS



Organizadores que conduzem as sementes precisamente nos furos do disco, proporcionam redução de duplos, falhas e minimizam danos mecânicos.

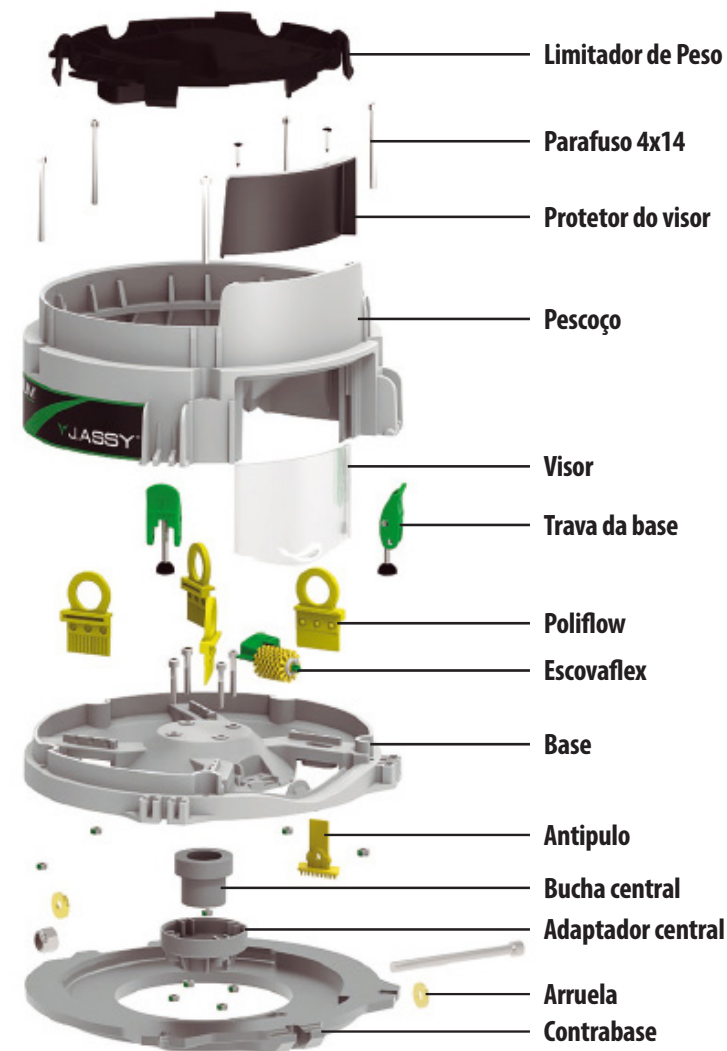
ANTIPULO



Antipulo

Mantém as sementes nos furos após a última fase da organização, nos casos de pulos causados pela irregularidade do solo.

COMPONENTES DO TITANIUM



DISCOS E ANÉIS DO DOSADOR TITANIUM

DISCOS E ANÉIS - STANDARD (DOSADOR TITANIUM)

A **PLB Directa** quando adquirida opcionalmente com o dosador de sementes **TITANIUM** sai de fábrica com alguns discos e anéis standard.



MILHO

1 DISCO

28 Furos - ø12mm (Laranja) - Espessura 4.0mm

4 ANÉIS

Amarelo (Liso) - Espessura 4.0mm

Verde (Rebaixo 1.0) - Espessura 4.0mm

Cinza (Rebaixo 1.6) - Espessura 4.0mm

Azul Escuro (Rebaixo 2.5) - Espessura 4.0mm



SOJA

2 DISCOS

90 Furos - ø8mm (Laranja) - Espessura 4.5mm

90 Furos - ø9mm (Lilás) - Espessura 5.5mm

2 ANÉIS

Lilás (Liso) - Espessura 3.0mm

Roxo (Rebaixo 0.8) - Espessura 3.0mm

2 ANÉIS

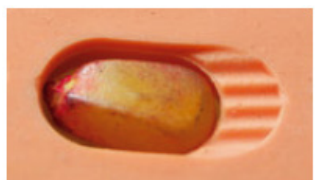
Laranja (Liso) - Espessura 4.0mm

Laranja Claro (Rebaixo 1.0) - Espessura 4.0mm

ESCOLHA CERTA DE DISCOS E ANÉIS

Devido a diversidade de formatos encontrados nas sementes, desenvolvemos modelos de discos e anéis específicos para cada cultura.

Para garantir a qualidade do plantio, na escolha do disco é necessário observar se as sementes:



Estão **bem alojadas no furo do disco**, de maneira que não caibam duas sementes no mesmo furo e **não fiquem presas**.



Não fiquem expostas acima do disco.



IMPORTANTE:

Ao escolher o disco certo, as sementes ficarão bem alojadas nos furos e não estarão acima do disco.

ESCOLHA CORRETA DO DISCO



Exemplo com o DISCO de MILHO



Sementes alojadas corretamente.



Sementes muito justas ou maiores que os furos dos discos



Exemplo com o DISCO de SORGO



Sementes alojadas corretamente.



Sementes folgadas nos furos e ocorrência de duplo.



Exemplo com o DISCO de SOJA



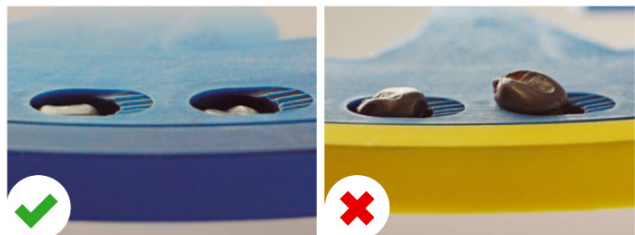
Sementes alojadas corretamente.



Sementes folgadas nos furos e ocorrência de duplo.

ESCOLHA CORRETA DO ANEL

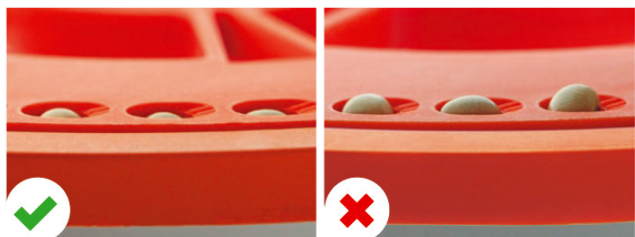
 Exemplo com o ANEL de MILHO



Sementes rentes à borda do conjunto.

Sementes expostas.

 Exemplo com o ANEL de SOJA



Sementes rentes à borda do conjunto.

Sementes expostas.

USO DO GRAFITE



O uso do grafite é fundamental para o funcionamento do sistema e também para perfeita distribuição das sementes, reduzindo duplos e falhas, sementes quebradas e desgastes do sistema.

ATENÇÃO

Caso a *PLB Directa* seja equipada com tanque, nunca misture o grafite com o tratamento, pois o tratamento líquido retira a função lubrificante do grafite.



Misturar o grafite de forma homogênea, grafitadas por igual.



Não polvilhar apenas por cima das sementes. Misturar em todas elas por igual.

IMPORTANTE

Consulte o fabricante do seu grafite para utilizar a quantidade correta.

REGULAGEM ADUBO E SEMENTE

- 1- A distribuição de semente é feita pelos discos distribuidores. Para aumentar ou diminuir a quantidade de sementes distribuídas por metro linear, deve-se proceder a troca das engrenagens motora "A" e movida "B".
- 2- A regulagem do adubo é feita através da troca das engrenagens "C" e "D", observando que a escolha das mesmas é feita após ter se definido as engrenagens da semente.
- 3- As tabelas de distribuição de adubo indicam as relações utilizadas para aplicar as diferentes quantidades de adubo, espaçamento entre 450 mm a 1000 mm.
- 4- **Exemplo:** Para adubar 450 Kg / Ha, com espaçamento de 450 mm, montar as engrenagens "A" /8 - "B"/17 - "C"/15 - "D"/ 8 dentes, conforme especificação nas tabelas que seguem nas páginas 38 à 44.

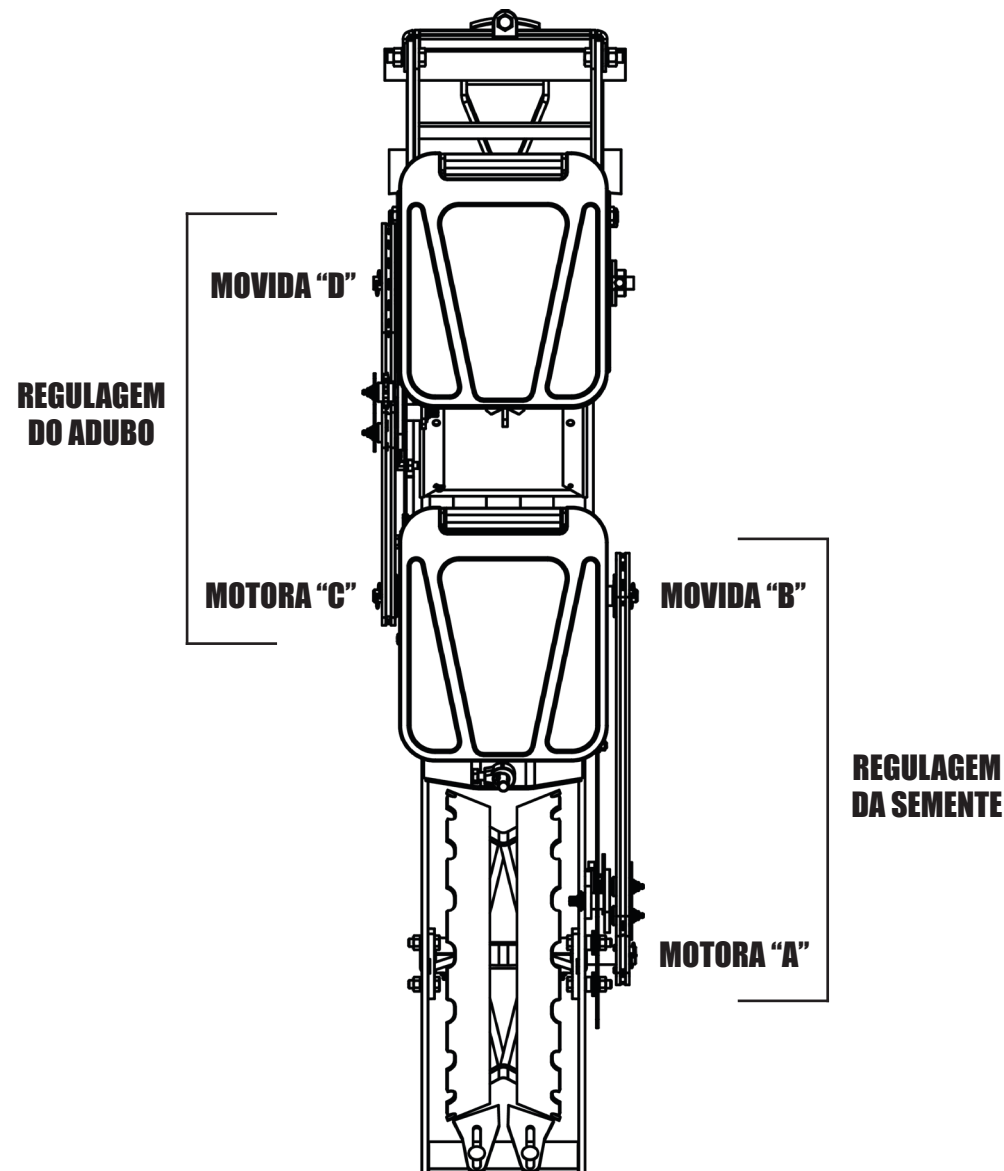


TABELA APROXIMADA PARA DISTRIBUIÇÃO DE ADUBO

Motora "A"	Movida semente "B"	Motora adubo "C"	Movida "D"	Gramas / 16 metro linear	Quilograma por hectare (10.000 m ²) para diferentes espaçamentos entre linhas											
					450	500	550	600	650	700	750	800	850	900	950	1000
8	17	8	21	66	92	82	75	68	63	59	55	51	48	46	43	41
8	17	8	19	73	101	91	83	76	70	65	61	57	54	51	48	46
8	17	8	17	81	113	102	92	85	78	73	68	64	60	57	54	51
8	17	8	15	92	128	115	105	96	89	82	77	72	68	64	61	58
8	17	8	13	106	148	133	121	111	102	95	89	83	78	74	70	67
8	17	8	12	115	160	144	131	120	111	103	96	90	85	80	76	72
8	17	8	11	126	175	157	143	131	121	112	105	98	92	87	83	79
8	17	8	10	138	192	173	157	144	133	123	115	108	102	96	91	86
8	17	8	9	154	243	192	175	160	148	137	128	120	113	107	101	96
8	17	8	8	173	240	216	196	180	165	154	144	135	127	120	114	108
8	17	21	8	454	630	567	516	473	436	405	378	354	334	315	299	284
8	17	19	8	411	570	513	467	428	395	367	342	321	302	285	270	256
8	17	17	8	367	510	459	417	383	353	328	306	287	270	255	242	230
8	17	15	8	324	450	405	368	338	312	289	270	253	238	225	213	203
8	17	13	8	281	390	351	319	293	270	251	234	219	207	195	185	176
8	17	12	8	259	360	324	295	270	249	232	216	203	191	180	171	162
8	17	11	8	238	330	297	270	248	229	212	198	186	175	165	156	149
8	17	10	8	216	300	270	245	225	208	193	180	169	159	150	142	135
8	17	9	8	194	270	243	221	203	187	174	162	152	143	135	128	122
8	15	8	21	75	103	93	85	78	72	67	62	58	55	52	49	47
8	15	8	19	82	114	103	94	86	79	74	69	64	61	57	54	52
8	15	8	17	92	128	115	105	96	89	82	77	72	68	64	61	58
8	15	8	15	104	145	131	119	109	100	93	87	82	77	73	69	65
8	15	8	13	120	167	151	137	125	116	108	100	94	89	84	79	75
8	15	8	12	130	181	163	148	136	126	117	109	102	96	91	86	82
8	15	8	11	142	198	178	162	148	137	127	119	111	105	99	94	89
8	15	8	10	157	218	196	178	163	151	140	130	122	115	109	103	98
8	15	8	9	174	242	218	198	181	167	155	145	136	128	121	115	109
8	15	8	8	196	272	245	223	204	188	175	163	153	144	136	129	122
8	15	21	8	514	714	643	584	536	497	459	428	402	378	357	338	321
8	15	19	8	465	646	581	529	485	447	415	387	363	342	323	306	291
8	15	17	8	416	578	520	473	434	400	372	346	325	306	289	274	260
8	15	15	8	367	510	459	417	382	353	328	306	287	270	255	242	230
8	15	13	8	318	442	398	362	332	306	284	265	249	234	221	209	199
8	15	12	8	294	408	367	334	306	282	262	244	230	216	204	194	184
8	15	11	8	269	374	337	306	280	259	240	224	210	198	187	177	168
8	15	10	8	245	340	306	278	255	235	219	204	191	180	170	161	153
8	15	9	8	220	306	275	250	230	212	197	183	172	162	153	145	138

TABELA APROXIMADA PARA DISTRIBUIÇÃO DE ADUBO

Motora "A"	Movida semente "B"	Motora adubo "C"	Movida "D"	Gramas / 16 metro linear	Quilograma por hectare (10.000 m ²) para diferentes espaçamentos entre linhas											
					450	500	550	600	650	700	750	800	850	900	950	1000
8	13	8	21	86	119	107	98	90	83	77	71	67	63	60	57	54
8	13	8	19	95	132	119	108	99	91	85	79	74	70	66	63	59
8	13	8	17	106	148	133	121	111	102	95	88	83	78	74	70	66
8	13	8	15	121	167	151	137	126	116	108	100	94	89	84	79	75
8	13	8	13	139	193	174	158	145	134	124	116	109	102	97	91	87
8	13	8	12	151	209	188	171	157	145	134	125	118	111	105	99	94
8	13	8	11	164	228	205	186	171	158	147	137	128	121	114	108	103
8	13	8	10	181	251	226	205	188	174	161	150	141	133	126	119	113
8	13	8	9	201	279	251	228	209	193	179	167	157	148	139	132	126
8	13	8	8	226	314	282	257	235	217	202	188	177	166	157	149	141
8	13	21	8	593	824	741	674	618	570	530	493	463	436	412	390	371
8	13	19	8	537	745	671	610	559	516	479	447	419	395	373	353	335
8	13	17	8	480	667	600	546	500	462	429	400	375	353	333	316	300
8	13	15	8	424	588	530	481	441	407	378	353	331	312	294	279	265
8	13	13	8	367	510	459	417	382	353	328	306	287	270	255	242	229
8	13	12	8	339	471	424	385	353	326	303	282	265	249	235	223	212
8	13	11	8	311	432	389	353	324	299	277	259	243	228	216	204	194
8	13	10	8	282	392	353	321	294	272	252	235	221	208	196	186	177
8	13	9	8	254	353	318	289	265	244	227	212	199	187	177	167	159
8	12	8	21	93	130	117	106	97	90	83	78	73	69	65	61	58
8	12	8	19	103	143	129	117	107	99	92	86	81	76	72	68	64
8	12	8	17	115	160	144	131	120	111	103	96	90	85	80	76	72
8	12	8	15	131	181	163	148	136	126	117	109	102	96	91	86	81
8	12	8	13	151	209	188	171	157	145	135	125	118	111	105	99	94
8	12	8	12	163	227	204	185	170	157	146	136	128	120	113	108	102
8	12	8	11	178	247	223	202	185	171	159	148	139	131	124	117	111
8	12	8	10	196	272	245	223	204	188	175	163	153	144	136	129	122
8	12	8	9	218	302	272	247	227	209	194	181	170	160	151	143	136
8	12	8	8	245	340	306	278	255	235	219	204	191	180	170	161	153
8	12	21	8	643	893	803	730	669	618	574	535	502	472	446	423	402
8	12	19	8	581	808	727	661	606	559	519	484	454	428	404	383	363
8	12	17	8	520	723	650	591	542	500	464	433	406	383	361	342	325
8	12	15	8	459	638	574	522	478	441	409	382	359	338	319	302	287
8	12	13	8	398	553	497	452	414	383	355	331	311	293	276	262	249
8	12	12	8	367	510	459	417	383	353	328	306	287	270	255	242	230
8	12	11	8	337	467	421	383	351	324	301	287	263	248	234	221	210
8	12	10	8	306	425	383	348	319	294	273	255	239	225	213	201	191
8	12	9	8	275	383	344	313	287	265	246	229	215	203	191	181	172

TABELA APROXIMADA PARA DISTRIBUIÇÃO DE ADUBO

Motora "A"	Movida semente "B"	Motora adubo "C"	Movida "D"	Gramas / 16 metro linear	Quilograma por hectare (10.000 m ²) para diferentes espaçamentos entre linhas											
					450	500	550	600	650	700	750	800	850	900	950	1000
8	11	8	21	102	141	127	116	106	98	91	85	80	75	71	67	61
8	11	8	19	112	156	141	128	117	108	100	94	88	83	78	74	70
8	11	8	17	126	175	157	143	131	121	112	105	98	92	87	83	79
8	11	8	15	142	198	178	162	148	137	127	119	111	105	99	94	89
8	11	8	13	164	228	206	187	171	158	147	137	128	121	115	109	103
8	11	8	12	178	247	223	202	186	171	159	148	139	131	124	117	112
8	11	8	11	194	270	243	221	202	187	173	162	152	143	135	128	121
8	11	8	10	214	297	267	243	223	206	191	178	167	157	148	141	134
8	11	8	9	237	330	297	270	247	229	212	198	185	175	165	156	148
8	11	8	8	267	371	334	304	278	257	238	222	209	196	186	176	167
8	11	21	8	701	974	877	795	731	674	626	584	548	516	487	461	438
8	11	19	8	635	881	793	721	661	610	567	528	496	466	441	417	397
8	11	17	8	568	789	710	645	591	546	507	472	444	417	394	374	355
8	11	15	8	501	696	626	569	522	482	447	417	391	368	348	330	313
8	11	13	8	534	603	543	493	452	417	388	361	339	319	302	286	271
8	11	12	8	401	557	501	455	417	385	358	333	313	295	278	264	250
8	11	11	8	367	510	459	417	383	353	328	306	287	270	255	242	230
8	11	10	8	334	464	417	380	348	321	298	278	261	245	232	220	209
8	11	9	8	301	417	376	341	313	289	268	250	235	221	209	198	188
8	10	8	21	112	155	140	127	116	108	100	93	88	82	78	74	70
8	10	8	19	124	172	155	148	129	119	110	103	97	91	86	81	77
8	10	8	17	138	192	173	157	144	133	123	115	108	102	96	91	86
8	10	8	15	157	218	196	178	163	151	140	130	122	115	109	103	98
8	10	8	13	181	251	226	205	188	174	161	150	141	133	125	119	113
8	10	8	12	196	272	245	223	204	188	175	163	153	144	136	129	122
8	10	8	11	214	297	267	243	223	205	191	178	167	157	148	141	134
8	10	8	10	235	326	294	267	245	226	210	196	184	173	163	155	147
8	10	8	9	261	363	326	297	272	251	233	217	204	192	181	172	163
8	10	8	8	294	408	367	334	306	282	262	244	229	216	204	193	184
8	10	21	8	771	1071	964	876	803	742	689	642	602	567	532	507	482
8	10	19	8	698	969	872	793	727	671	623	581	545	513	485	459	436
8	10	17	8	624	867	780	709	650	600	557	519	488	459	434	411	390
8	10	15	8	551	765	689	626	574	530	492	458	430	405	383	362	344
8	10	13	8	477	663	597	542	498	459	426	397	373	351	331	314	298
8	10	12	8	441	612	551	501	459	424	393	367	344	324	306	290	275
8	10	11	8	404	561	505	459	421	388	361	336	316	297	281	266	252
8	10	10	8	367	510	459	417	383	353	328	306	287	270	255	242	230
8	10	9	8	330	459	413	376	344	318	295	275	258	243	230	217	207

TABELA APROXIMADA PARA DISTRIBUIÇÃO DE ADUBO

Motora "A"	Movida semente "B"	Motora adubo "C"	Movida "D"	Gramas / 16 metro linear	Quilograma por hectare (10.000 m ²) para diferentes espaçamentos entre linhas											
					450	500	550	600	650	700	750	800	850	900	950	1000
8	9	8	21	124	173	156	141	130	120	111	104	97	92	86	82	78
8	9	8	19	137	191	173	156	143	132	123	114	107	101	95	90	86
8	9	8	17	154	213	192	175	160	148	137	128	120	113	107	101	96
8	9	8	15	174	242	218	198	181	167	155	145	136	128	121	115	109
8	9	8	13	201	279	251	228	209	193	179	167	157	148	139	131	126
8	9	8	12	218	302	272	247	227	209	194	181	170	160	151	143	136
8	9	8	11	237	330	297	270	274	228	212	198	185	175	165	156	149
8	9	8	10	261	363	326	297	272	251	233	217	204	192	181	172	163
8	9	8	9	290	403	363	330	302	279	259	241	227	231	201	191	181
8	9	8	8	326	453	408	371	340	314	291	272	255	240	227	215	204
8	9	21	8	857	1190	1080	974	893	824	765	713	669	630	595	564	535
8	9	19	8	775	1077	969	881	808	795	692	645	606	570	538	510	484
8	9	17	8	694	963	867	788	723	667	619	577	542	510	482	456	433
8	9	15	8	612	850	765	695	638	588	546	509	478	450	425	403	382
8	9	13	8	530	737	663	603	553	510	473	441	414	390	368	349	331
8	9	12	8	489	680	312	556	510	471	473	407	382	360	340	322	306
8	9	11	8	49	623	561	510	468	432	401	373	351	330	312	295	280
8	9	10	8	408	567	510	464	425	392	364	339	319	300	283	268	255
8	9	9	8	367	510	459	417	383	353	328	306	287	270	255	242	229
8	8	8	21	140	194	175	159	146	134	125	116	109	103	97	92	87
8	8	8	19	155	215	193	176	161	149	138	129	121	114	107	102	97
8	8	8	17	173	240	216	196	180	166	154	144	135	127	120	114	108
8	8	8	15	196	272	245	222	204	188	175	167	153	144	136	129	122
8	8	8	13	226	314	282	257	235	217	202	188	176	166	157	149	41
8	8	8	12	245	340	306	278	255	235	218	204	191	180	170	161	153
8	8	8	11	267	371	334	303	279	257	238	224	209	196	185	176	167
8	8	8	10	294	408	367	334	306	282	262	244	229	216	204	194	184
8	8	8	9	326	453	408	371	340	314	291	271	255	240	227	215	204
8	8	8	8	367	510	459	417	382	353	328	305	287	270	255	241	229
8	8	21	8	963	1338	1204	1095	1004	926	860	802	753	708	669	534	602
8	8	19	8	872	1213	1084	991	908	838	778	725	681	641	605	573	545
8	8	17	8	780	1083	975	886	812	750	696	649	609	574	542	513	487
8	8	15	8	688	956	860	782	717	662	614	573	538	506	478	453	430
8	8	13	8	596	828	746	678	621	574	532	496	466	439	414	392	373
8	8	12	8	551	764	688	626	574	529	491	458	430	405	382	362	344
8	8	11	8	505	701	631	574	526	485	451	420	394	371	350	332	315
8	8	10	8	459	637	573	521	478	441	410	382	358	337	319	302	287
8	8	9	8	413	574	516	469	430	397	369	343	323	304	287	272	258

TABELA APROXIMADA PARA DISTRIBUIÇÃO DE ADUBO

Motora "A"	Movida semente "B"	Motora adubo "C"	Movida "D"	Gramas / 16 metro linear	Quilograma por hectare (10.000 m ²) para diferentes espaçamentos entre linhas											
					450	500	550	600	650	700	750	800	850	900	950	1000
8	9	8	21	158	219	197	179	164	152	141	131	123	16	109	104	98
8	9	8	19	174	242	218	198	181	167	155	145	136	128	121	114	109
8	9	8	17	194	270	243	221	203	187	174	162	152	143	135	128	122
8	9	8	15	220	306	276	250	230	212	197	183	172	162	153	145	138
8	9	8	13	254	353	318	289	265	245	227	212	199	187	177	167	159
8	9	8	12	276	383	344	313	287	265	246	229	215	203	191	181	172
8	9	8	11	301	417	376	342	313	289	268	250	235	221	209	198	188
8	9	8	10	331	459	413	376	344	318	295	275	258	243	230	218	207
8	9	8	9	367	510	459	417	383	354	328	306	287	270	255	242	230
8	9	8	8	413	574	517	470	431	397	369	344	323	304	287	272	258
8	9	21	8	1085	1507	1356	1233	1130	1043	969	903	855	798	753	714	678
8	9	19	8	982	1363	1227	1115	1022	944	876	817	767	722	682	646	613
8	9	17	8	878	1220	1098	998	915	844	784	731	686	646	610	578	549
8	9	15	8	775	1076	969	881	807	745	692	645	605	570	538	510	484
8	9	13	8	672	933	839	763	700	646	600	559	525	494	466	442	420
8	9	12	8	620	861	775	704	646	596	554	516	484	456	430	408	387
8	9	11	8	568	789	710	646	592	546	507	473	444	418	395	374	355
8	9	10	8	517	717	646	587	538	500	461	430	404	380	359	340	323
8	9	9	8	465	646	581	528	484	447	415	387	363	342	323	306	291
8	8	8	21	175	243	218	199	180	168	156	145	136	128	121	115	109
8	8	8	19	193	268	241	220	201	186	172	161	151	142	134	127	121
8	8	8	17	216	300	270	245	225	208	193	180	169	159	150	142	135
8	8	8	15	245	340	306	278	255	235	218	204	191	180	170	161	153
8	8	8	13	282	392	353	321	294	272	252	235	221	208	196	186	176
8	8	8	12	306	425	382	348	319	294	273	255	239	225	212	201	191
8	8	8	11	334	463	417	379	348	321	298	278	261	245	232	220	209
8	8	8	10	367	510	459	417	382	353	328	305	287	270	246	241	229
8	8	8	9	408	566	510	463	425	392	364	339	319	300	283	268	255
8	8	8	8	459	637	574	521	478	441	407	382	358	337	319	302	287
8	8	21	8	1204	1673	1506	1369	1255	1158	1075	1002	941	886	836	792	753
8	8	19	8	1090	1513	1363	1238	1135	1048	943	907	851	801	757	717	681
8	8	17	8	975	1354	1219	1108	1015	938	871	811	762	716	677	641	609
8	8	15	8	860	1195	1075	978	896	827	768	716	672	633	597	566	538
8	8	13	8	744	1036	932	847	776	717	666	620	582	548	518	490	466
8	8	12	8	688	956	860	782	717	662	615	573	538	506	478	453	430
8	8	11	8	631	876	789	717	657	607	563	525	493	464	438	415	394
8	8	10	8	574	797	717	652	597	551	512	477	448	422	398	377	358
8	8	9	8	516	717	645	587	538	496	461	429	403	380	358	340	323

TABELA APROXIMADA PARA DISTRIBUIÇÃO DE ADUBO

Motora "A"	Movida semente "B"	Motora adubo "C"	Movida "D"	Gramas / 16 metro linear	Quilograma por hectare (10.000 m ²) para diferentes espaçamentos entre linhas											
					450	500	550	600	650	700	750	800	850	900	950	1000
11	8	8	21	192	267	241	219	200	185	172	160	151	142	134	127	120
11	8	8	19	213	295	266	242	222	204	190	177	166	156	148	140	133
11	8	8	17	238	330	297	270	248	229	212	198	186	175	165	156	149
11	8	8	15	269	374	337	306	281	259	241	224	210	198	187	177	168
11	8	8	13	311	432	389	353	324	299	278	259	243	229	216	204	194
11	8	8	12	337	468	413	383	351	324	301	280	283	248	234	222	210
11	8	8	11	367	510	459	417	383	353	328	306	287	270	255	242	230
11	8	8	10	404	561	505	459	421	389	361	336	316	297	281	266	253
11	8	8	9	449	624	561	510	468	432	401	374	351	330	312	295	281
11	8	8	8	505	701	631	574	526	486	451	420	395	371	351	323	316
11	8	21	8	1326	1841	1657	1507	1381	1275	1184	1103	1036	975	921	872	829
11	8	19	8	1200	1666	1499	1363	1250	1153	1071	998	937	882	933	789	750
11	8	17	8	1073	1491	1342	1220	1118	1032	658	893	839	789	745	706	671
11	8	15	8	947	1315	1184	1076	986	911	846	788	740	696	657	623	592
11	8	13	8	821	1140	1026	933	855	789	733	683	641	604	570	540	513
11	8	12	8	758	1052	947	861	456	728	676	630	592	557	526	498	474
11	8	11	8	694	965	868	789	723	667	620	578	543	511	482	457	434
11	8	10	8	631	877	789	717	658	607	563	525	493	464	438	415	395
11	8	9	8	568	789	710	646	592	546	507	473	444	418	395	374	355
13	8	8	21	227	316	284	258	237	219	203	189	178	167	158	150	142
13	8	8	19	251	349	314	286	262	242	224	209	196	185	175	165	157
13	8	8	17	281	390	351	319	293	270	251	234	219	207	195	185	176
13	8	8	15	318	442	398	362	332	306	284	265	249	234	221	209	199
13	8	8	13	367	510	459	417	383	353	328	306	287	270	255	242	230
13	8	8	12	398	553	497	452	414	383	355	331	311	293	276	262	250
11	8	8	11	434	603	543	493	452	417	388	361	339	319	301	286	271
13	8	8	10	447	663	597	543	497	459	426	397	373	351	332	314	298
13	8	8	9	531	737	663	603	553	510	474	441	414	390	368	349	332
13	8	8	8	597	829	746	678	622	574	533	497	466	439	414	393	373
13	8	21	8	1567	2176	1958	1780	1632	1507	1399	1304	1224	1152	1088	1075	979
13	8	19	8	1418	1969	1772	1611	1477	1363	1266	1180	1107	1042	984	933	886
13	8	17	8	1268	1762	1585	1441	1321	1220	1132	1055	991	933	881	834	793
13	8	15	8	1119	1554	1399	1272	1166	1076	999	931	874	823	777	736	699
13	8	13	8	970	1347	1212	1102	1010	933	866	807	758	713	674	638	606
13	8	12	8	895	1243	1119	1017	933	861	799	745	699	658	622	589	560
13	8	11	8	821	1140	1026	933	855	789	732	683	641	603	570	540	513
13	8	10	8	746	1036	933	848	777	717	666	621	584	549	518	491	466
13	8	9	8	671	933	839	764	699	646	600	559	525	494	466	442	420

TABELA APROXIMADA PARA DISTRIBUIÇÃO DE ADUBO

Motora "A"	Movida semente "B"	Motora adubo "C"	Movida "D"	Gramas / 16 metro linear	Quilograma por hectare (10.000 m ²) para diferentes espaçamentos entre linhas											
					450	500	550	600	650	700	750	800	850	900	950	1000
15	8	8	21	262	364	328	298	273	252	234	218	205	193	182	173	164
15	8	8	19	290	403	362	329	302	279	259	241	227	213	201	191	181
15	8	8	17	324	450	405	368	338	312	289	270	253	238	225	213	203
15	8	8	15	367	510	459	417	383	353	328	306	287	270	255	242	230
15	8	8	13	424	589	530	482	441	407	378	353	331	312	294	279	265
15	8	8	12	459	638	574	522	478	441	410	382	359	338	319	302	287
15	8	8	11	501	696	626	569	522	482	447	417	391	368	348	329	313
15	8	8	10	551	765	689	626	574	530	492	458	430	405	383	362	344
15	8	8	9	612	850	765	696	638	589	547	509	478	450	425	403	383
15	8	8	8	689	956	861	783	717	662	615	573	538	506	478	453	430
15	8	21	8	1808	2511	2260	2054	1883	1783	1614	1504	1412	1329	1255	1189	1130
15	8	19	8	1635	2272	2044	1859	1704	1573	1460	1360	1278	1203	1136	1075	1022
15	8	17	8	1643	2032	1829	1663	1524	1407	1307	1218	1143	1076	1016	963	914
15	8	15	8	1291	1793	1614	1467	1345	1242	1153	1074	1009	949	897	849	807
15	8	13	8	1119	1554	1399	1272	1166	1076	999	931	874	823	777	736	699
15	8	12	8	1033	1435	1291	1174	1076	993	922	860	807	760	717	680	646
15	8	11	8	947	1315	1184	1076	986	910	845	788	740	696	658	623	592
15	8	10	8	861	1196	1076	978	897	828	769	716	673	633	598	566	538
15	8	9	8	775	1076	968	880	807	745	692	645	605	570	538	510	548
17	8	8	21	297	413	372	338	310	286	266	247	232	219	207	196	186
17	8	8	19	329	456	411	373	342	316	293	273	257	242	228	216	205
17	8	8	17	367	510	459	417	383	353	328	306	287	270	255	242	230
17	8	8	15	416	578	520	473	434	400	372	346	325	306	289	274	260
17	8	8	13	480	667	600	546	500	462	428	400	375	353	333	316	300
17	8	8	12	520	723	650	591	542	500	464	433	406	383	361	342	325
17	8	8	11	568	788	709	644	591	546	507	472	443	417	394	373	355
17	8	8	10	624	867	780	709	650	600	557	519	488	459	434	411	390
17	8	8	9	693	963	867	788	723	667	619	577	542	510	482	456	434
17	8	8	8	780	1084	975	887	813	750	697	649	610	574	542	513	488
17	8	21	8	2048	2845	2560	2328	2134	1970	1829	1704	1600	1506	1422	1348	1280
17	8	19	8	1853	2574	2317	2106	1931	1782	1655	1542	1448	1363	1287	1219	1158
17	8	17	8	1658	2303	2073	1884	1727	1594	1481	1380	1295	1219	1151	1091	1036
17	8	15	8	1643	2032	1829	1663	1524	1407	1306	1217	1143	1076	1016	963	914
17	8	13	8	1268	1761	1585	1441	1321	1219	1132	1055	991	932	881	834	793
17	8	12	8	1170	1626	1463	1331	1219	1125	1045	974	914	861	813	770	732
17	8	11	8	1073	1490	1341	1219	1118	1032	958	893	838	789	745	706	671
17	8	10	8	975	1355	1219	1108	1016	938	871	812	762	717	677	642	610
17	8	9	8	878	1219	1097	998	914	844	784	730	686	645	610	578	549

CÁLCULO

CÁLCULO PRÁTICO PARA DISTRIBUIÇÃO DE ADUBO

- Determine o espaçamento entre linhas e a quantidade de adubo a ser distribuída por Aa ou Ha.
- Exemplo: PLB Directa** com espaçamento de 600 mm, para distribuir 500 Kgs de adubo por Ha, utilize a fórmula abaixo:

Formula:

$$X = \frac{E \times Q}{A} \times D$$

Resolva:

$$X = \frac{600 \times 500}{10.000} \times 16$$

$$X = 30 \times 16$$

Onde:

- E** = *Espaçamento entre linhas (mm)*
- Q** = *Quantidade de adubo a ser distribuída (kg)*
- A** = *Área a ser adubada (m²)*
- D** = *Distância de 16 metros (teste)*
- X** = *Gramas de adubo em 16 metros*

$$X = 480 \text{ gramas em 16 metros por linha.}$$

- Se o cálculo foi feito usando Aa, dividi-lo por 24,200 m².

- Cada volta da roda é igual a 1,60 m, para 10 voltas é igual a 16 m.

TESTE PRÁTICO PARA VERIFICAR A QUANTIDADE DE DISTRIBUIÇÃO ADUBOS E SEMENTES

- Para maior precisão de distribuição tanto da semente como do adubo, faça o teste de quantidade a ser distribuída no próprio local do plantio, pois para cada terreno há uma condição.
- Marque a distância para teste. Na tabela, optamos por 16 metros lineares, abasteça os depósitos da semeadora pelo menos até a metade. Percorra alguns metros fora da área de testes, para que as sementes e adubo encham os dosadores.
- Vede a saída das bicas da semente e coloque recipientes para coleta nas saídas de adubo. Desloque o trator na área demarcada, sempre na mesma velocidade que irá plantar.
- Após percorrer o espaço demarcado, retire o recipiente das saídas do adubo e pese o mesmo, comparando com a tabela de adubo, segunda coluna (gramas por linhas em 16 metros). Retire a vedação da bica da semente e recolha as mesmas para a contagem. Se necessário faça novo teste, trocando as engrenagens.

REGULAGEM DOS MARCADORES DE LINHA

- Para regulagem dos marcadores de linha é importante obter o número de linhas a serem utilizados, fazendo com que a linha da extremidade da semeadora fique no mesmo espaçamento da última linha plantada, facilitando futuras operações.
- Para regular os marcadores de linha, deve-se saber o espaçamento entre linhas, o número de linhas a ser utilizado na operação e a bitola dianteira do trator.
- Utilizar a fórmula abaixo seguida de um exemplo:

Exemplo: Para um plantio com 5 linhas na semeadora, espaçamento de 0,60 m e a bitola dianteira do trator com 1,43 m, determine:

Formula:

$$D = \frac{E \times (N+1) - B}{2}$$

Resolva:

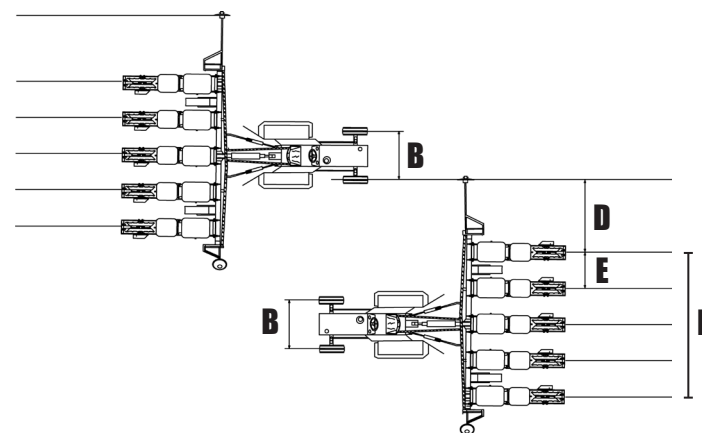
$$D = \frac{0,60 \times 6 - 1,43}{2}$$

$$D = 1,09 \text{ metros}$$

Onde:

- E** = *Espaçamento entre linhas (mm)*
- N** = *Numero de linhas da semeadora*
- B** = *Bitola dianteira do trator*
- D** = *Distância do marcador*

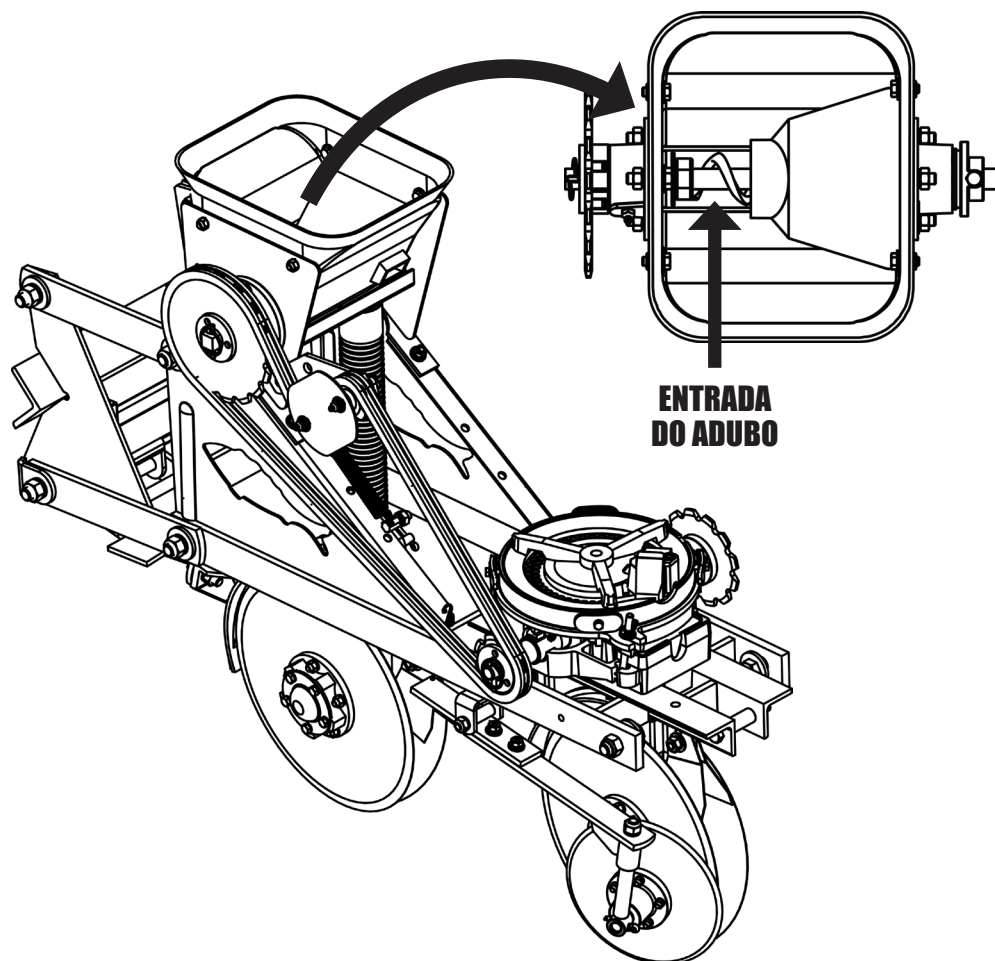
- Regule o disco marcador de linha com 1,09 m até o centro da primeira linha de plantio.



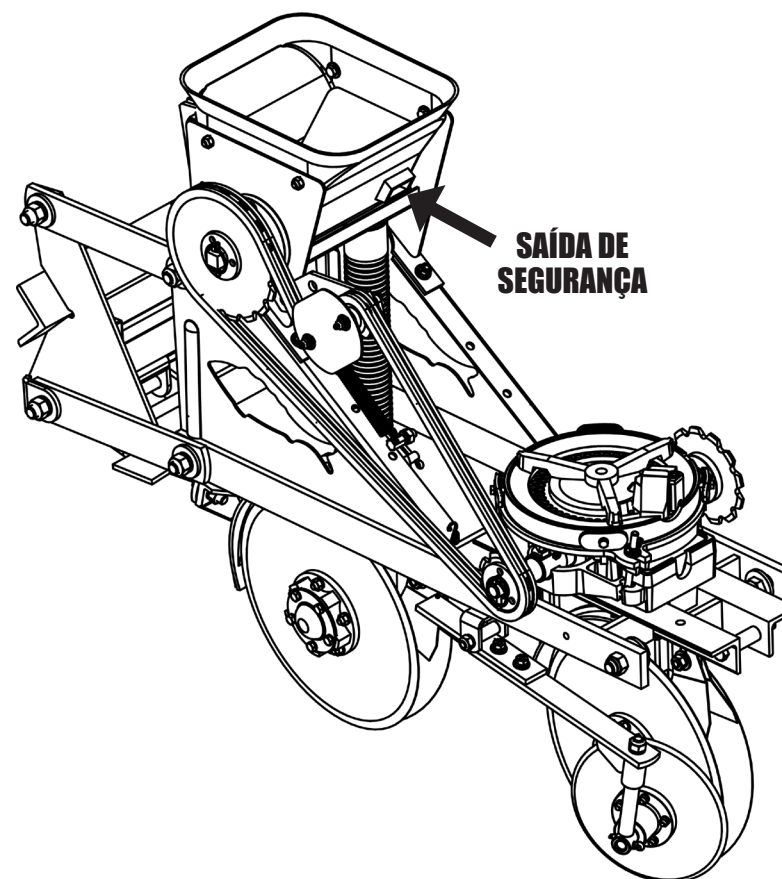
SISTEMA DE DISTRIBUIÇÃO DE ADUBO

SISTEMA DE DISTRIBUIÇÃO DE ADUBO TIPO ESPIRAL FLUTUANTE

1- O sistema de distribuição de adubo tipo espiral flutuante consiste em um eixo disposto no fundo do depósito de adubo, que ao começar a girar, o adubo envolve o eixo, sendo transportado para as saídas, dispensando o uso de mancais intermediários.

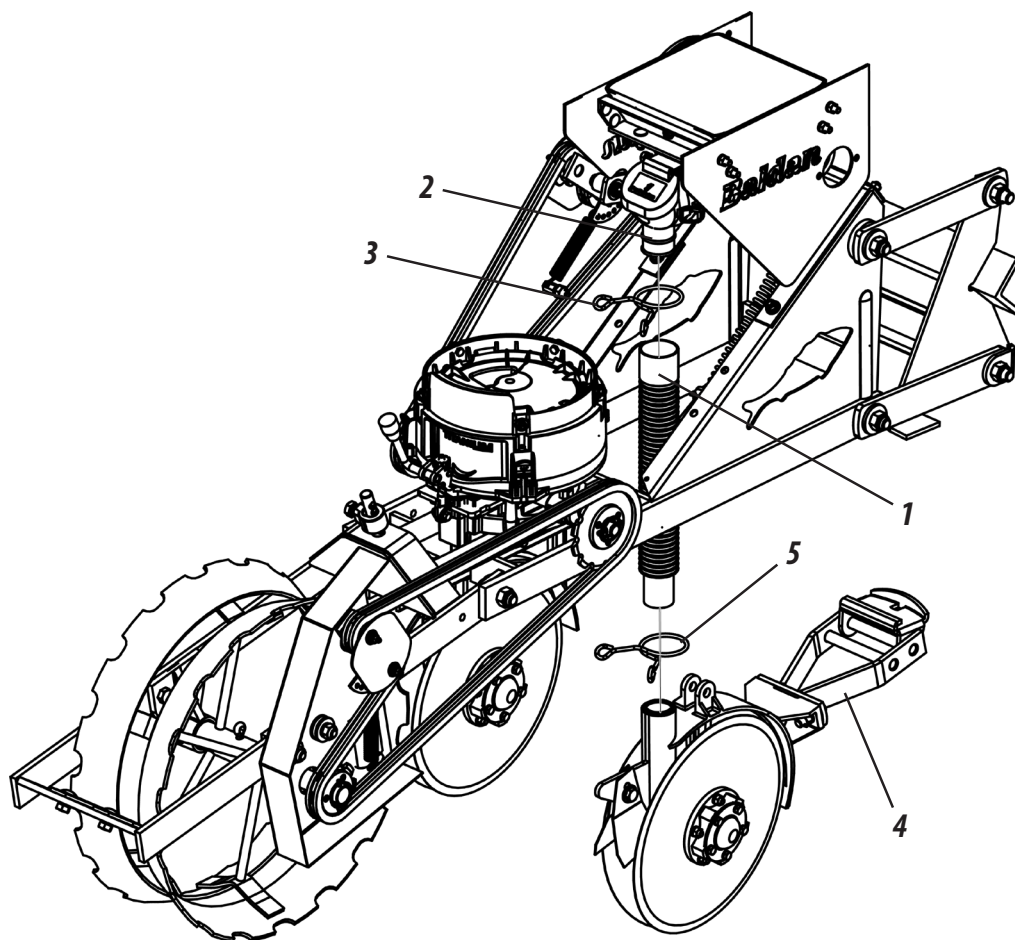


2- A caixa de adubo tipo espiral flutuante, possui saída de segurança, que, ao entrar o adubo no dosador e a saída estiver entupida, começará a vazar pelas saída de segurança, garantindo o funcionamento do sistema sem danificá-lo. Se isto acontecer, proceda a limpeza do dosador até a bica localizada no disco duplo, porque o entupimento pode ocorrer por raízes, pedaços de plástico e outros objetos.

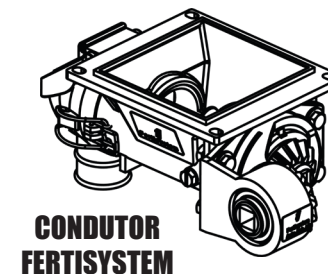
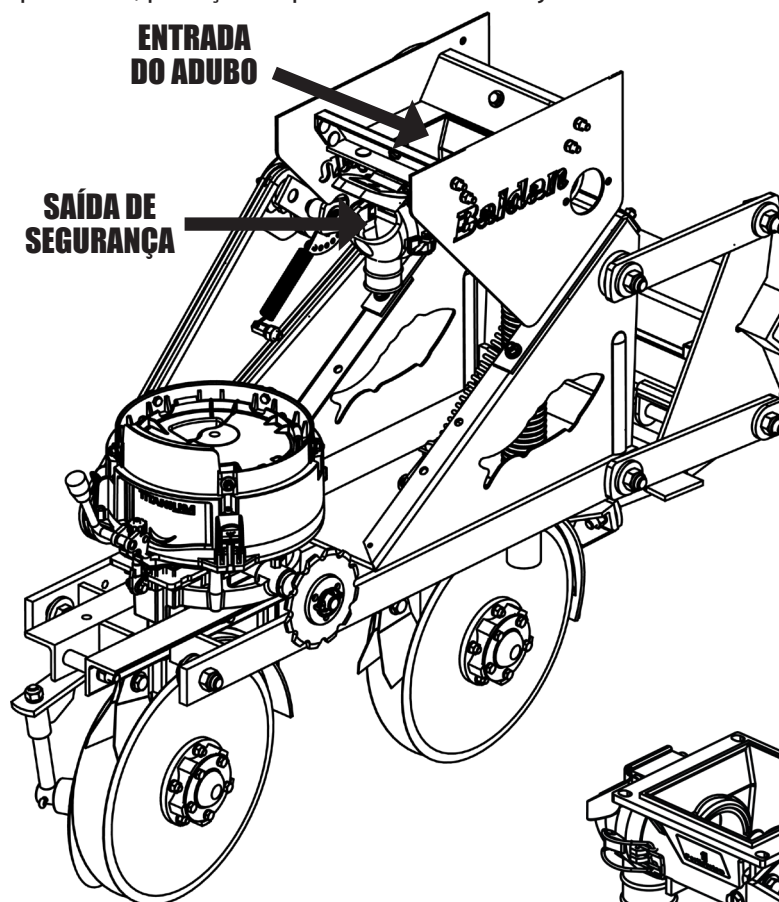


SISTEMA DE DISTRIBUIÇÃO DE ADUBO FERTISYSTEM (OPCIONAL)

Para conduzir o fertilizante do distribuidor até o solo, encaixe o mangote (1) na saída do condutor fertisystem (2) através da presilha (3). Em seguida, encaixe a outra ponta do mangote (1) no disco duplo (4) através da presilha (5).



O sistema Fertisystem, possui saídas de segurança que garantem o bom funcionamento do sistema sem danificá-lo. Em caso de entupimento da mangueira e do dosador, proceda a limpeza do dosador até o final do mangote próximo a haste sulcadora ou disco duplo, pois o entupimento do sistema pode ocorrer por raízes, pedaços de plásticos e outros objetos.



ATENÇÃO

Verifique diariamente os distribuidores e os mangotes e proceda a limpeza nas saídas dos mesmos. Quando o fertilizante tiver impurezas ou estiver úmidos, proceda a limpeza com mais frequência.

LUBRIFICAÇÃO

- 1- A lubrificação é indispensável para um bom desempenho e maior durabilidade das partes móveis da semeadora, ajudando na economia dos custos de manutenção.
- 2- Antes de iniciar a operação, lubrifique cuidadosamente todas as graxeiras observando sempre os intervalos de lubrificação na página a seguir.

LUBRIFICAR A CADA 10 HORAS DE TRABALHO

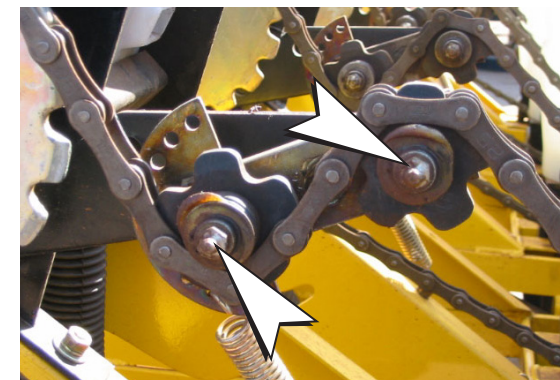
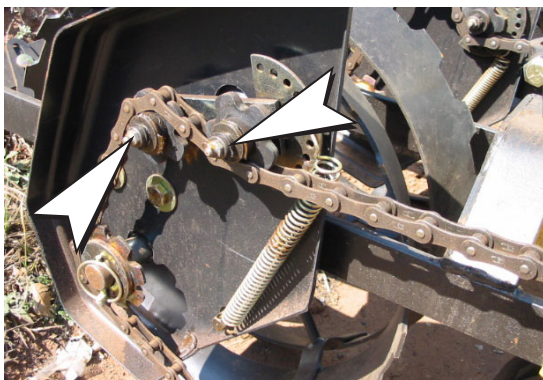
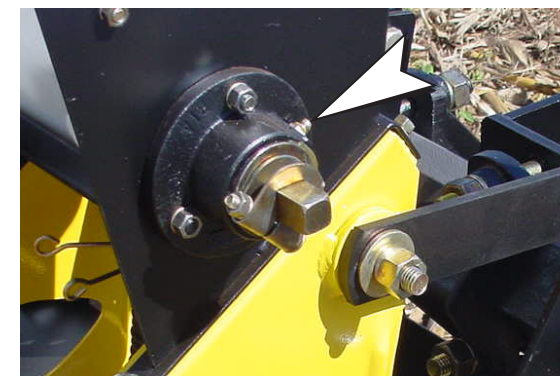
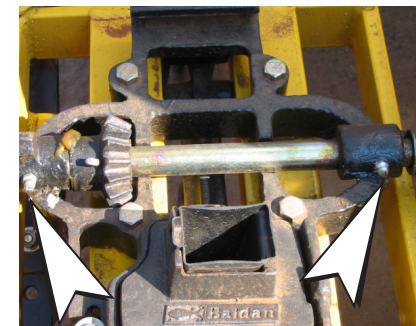
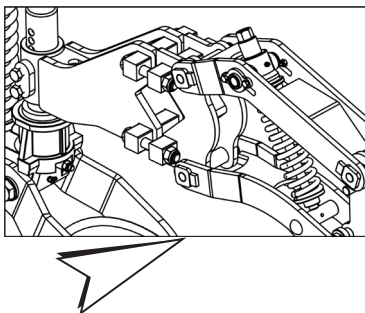


TABELA DE GRAXA E EQUIVALENTES

FABRICANTE	TIPO DE GRAXA RECOMENDADA
Petrobrás	Lubrax GMA-2
Atlantic	Litholine MP 2
Ipiranga	Ipiflex 2
Castrol	LM 2
Mobil	Grease MP
Texaco	Marfak 2
Shell	Alvania EP 2
Esso	Multi H
Bardahl	Maxlub APG-2EP
Valvoline	Palladium MP-2
Petronas	Tutela Jota MP 2 EP
	Tutela Alfa 2k
	Tutela KP 2K

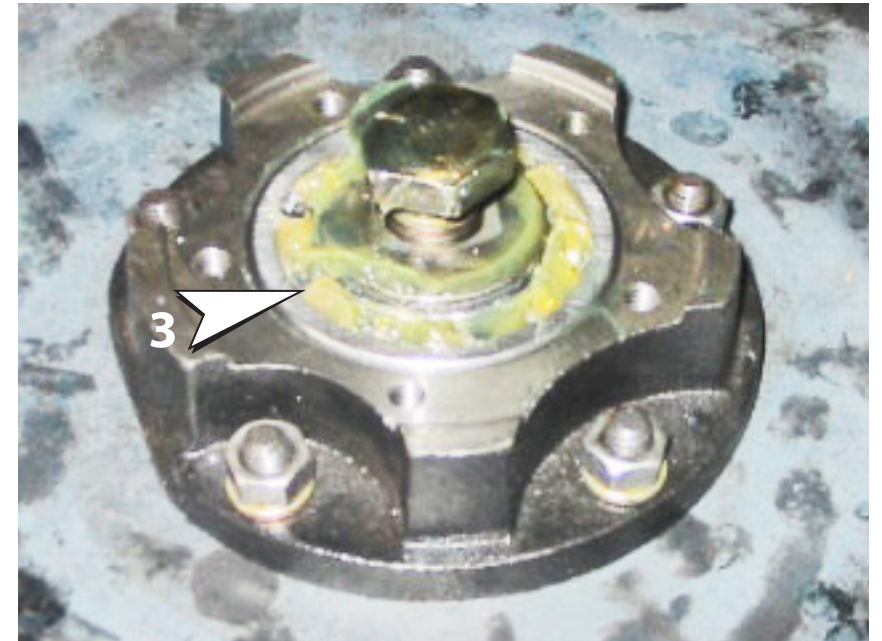
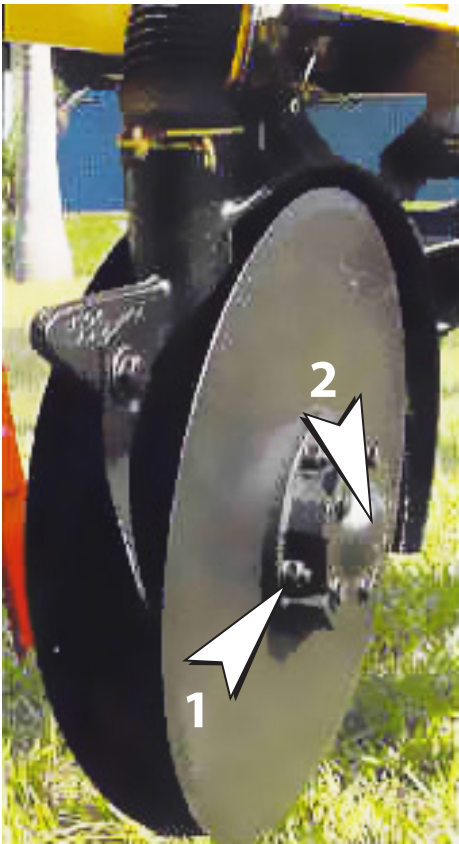


Se houver outros lubrificantes e/ou marcas de graxas equivalentes que não constam nesta tabela, consultar manual técnico do próprio fabricante do lubrificante.

LUBRIFICAR A CADA 200 HORAS DE TRABALHO

Lubrifique periodicamente os cubos dos discos duplos aproximadamente a cada 200 horas e no término de cada safra, da seguinte maneira:

- 1- Solte os parafusos (1) da calota (2);
- 2- Examine os rolamentos (3);
- 3- Introduza graxa nova na calota (2);
- 4- Reaperte novamente os parafusos (1).



MANUTENÇÃO

MANUTENÇÃO OPERACIONAL

<i>PROBLEMAS</i>	<i>CAUSAS PROVÁVEIS</i>	<i>SOLUÇÕES</i>
Durante o plantio começa a vaziar adubo pelas saídas de segurança.	Mangueiras entupidas ou pedaços de plásticos nas espirais condutoras de adubo.	Desobstruir as mangueiras ou retirar a canaleta superior que dá acesso a espiral, girar o eixo ao contrário até sair o corpo estranho que esteja enroscado.
Eixo do cubo do adubo não gira.	Espiral bloqueada com adubo molhado ou excesso de adubo na linha fechada.	Desobstruir as espirais, verificar se tem calha solta e o adubo pode estar entrando pelas laterais das mesmas.
Uma linha de plantio está com menos profundidade que a outra.	Regulagens diferentes de pressão nas rodas limitadoras de profundidade ou nas molas da linha.	Regule todas as rodas de profundidade iguais e a pressão das molas das linhas.
O sulco está abrindo demais durante o plantio.	Solo pegajoso e gruda nos discos ou velocidade excessiva de trabalho.	Diminuir a velocidade de trabalho.
Sementes quebradas.	Velocidade de plantio alta.	Diminuir a velocidade de trabalho.
	Espessura inadequada do disco.	Usar disco adequado (espessura e diâmetro dos furos).
	Disco mal colocado. A peneira da semente não é adequada para o disco utilizado.	Colocar o disco adequadamente (observar a frase: ESTE LADO PARA BAIXO).
	Estar usando semente úmida.	Usar sementes secas.
Trator empina quando levanta a máquina.	Falta de lastro no parte dianteira do trator.	Lastrear a parte dianteira do trator.
Máquina sai do lado durante plantio em terrenos declivosos.	Braços inferiores do engate do trator estão soltos com deslocamento lateral.	Fixe os braços inferiores do engate do trator de forma a eliminar o deslocamento lateral.

ACESSÓRIOS DO DOSADOR FERTISYSTEM (OPCIONAL)

O dosador Fertisystem é montado com regulador de nível "tampa transversal" e mola sem-fim (passo 2").



**REGULADOR DE NÍVEL
"TAMPA TRANSVERSAL"**

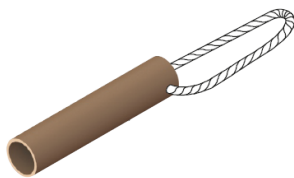


**MOLA SEM-FIM
(PASSO 2")**

Acompanha o dosador Fertisystem os acessórios: tubo de manutenção, tubo fixador e tubo bloqueador.



**TUBO DE
MANUTENÇÃO**



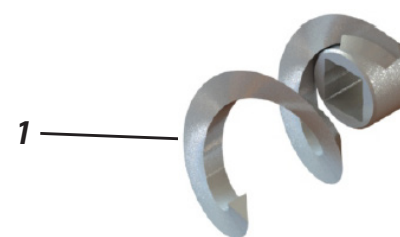
**TUBO
FIXADOR**



**TUBO
BLOQUEADOR**

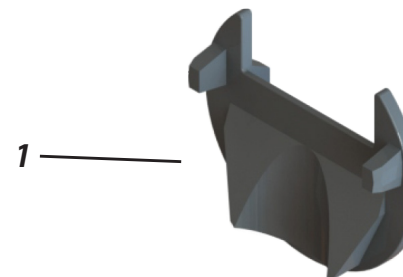
MOLAS SEM-FIM

Na **PLB Directa** quando adquirida com dosador Fertisystem, o mesmo sai de fábrica montado com a mola sem-fim passo 2" (1).



REGULADOR DE NÍVEL "TAMPA TRANSVERSAL"

O dosador Fertisystem sai de fábrica montado com o regulador de nível "Tampa Transversal" (1). A uniformidade e precisão na distribuição é devida ao regulador de nível "Tampa Transversal" (1), o qual tem a função de anular o efeito pulsante do ciclo da mola sem-fim e também controlar a dosagem.



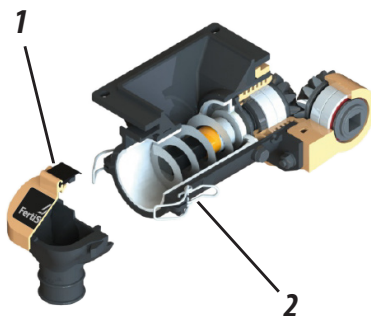
⚠ ATENÇÃO

Nunca opere sem o regulador de nível "Tampa Transversal" (1). Verifique se está bem posicionado no bocal.

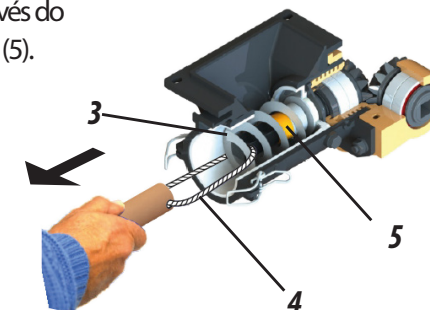
MANUTENÇÃO OU TROCA DA MOLA SEM-FIM DO DOSADOR FERTISYSTEM

Após o plantio, não deixe adubo no depósito. Para realizar manutenção ou troca da mola sem-fim ou para efetuar limpeza ou algum reparo na parte interna do dosador Fertisystem, proceda da seguinte forma:

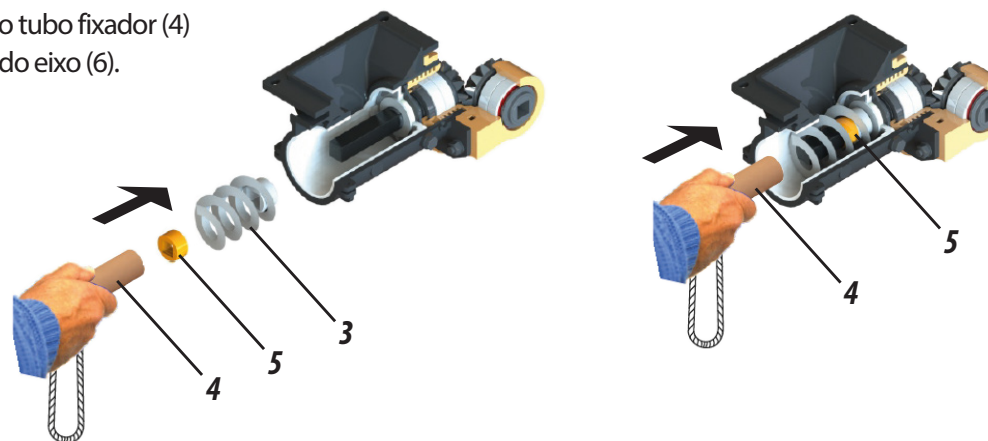
01 - Desacople o bocal (1) através do fecho inox (2).



02 - Em seguida, retire a mola sem-fim (3), puxando-a através do cordão do tubo fixador (4), retirando também o anel trava (5).



03 - Após a limpeza, recoloque a mola sem-fim (3), juntamente com o anel trava (5), através do tubo fixador (4) observando que a mola sem-fim (3) e o anel trava (5) fiquem bem posicionados na base do eixo (6).

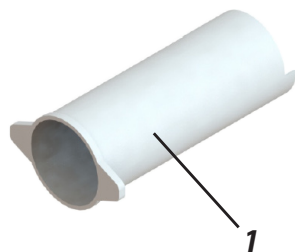
**ATENÇÃO**

Mantenha a mola sem-fim posicionada com o anel trava. Esse procedimento evitará a danificação da tampa transversal quando da não utilização da semeadora com o fertilizante ou em transporte da semeadora. Em caso de desgaste ou falta de aperto "pressão" do anel trava (5), substitua-o.

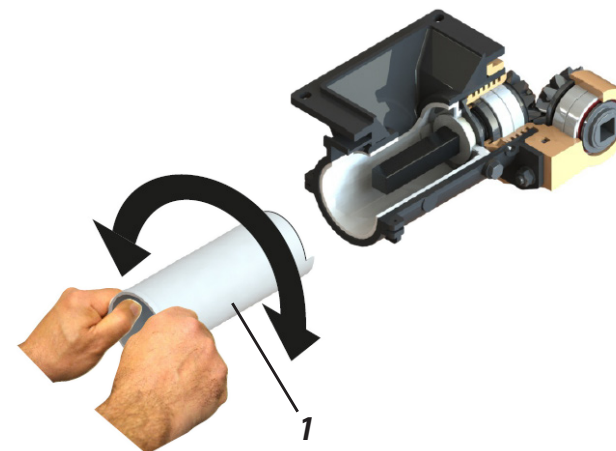
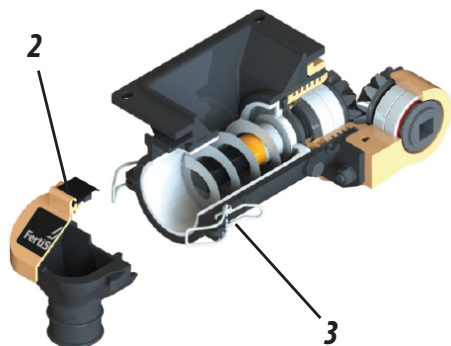
TUBO DE MANUTENÇÃO DO DOSADOR FERTISYSTEM

Para realizar manutenções ou trocas das molas sem-fim no dosador Fertisystem sem a necessidade de remover o fertilizante do depósito, utilize o tubo de manutenção (1), para isso, proceda da seguinte forma:

02 - Em seguida, introduza o tubo de manutenção (1) em movimentos giratórios promovendo o deslocamento do fertilizante até o fundo do dosador. Depois, faça a manutenção necessária.



01 - Desacople o bocal (2) através do fecho inox (3).



OBSERVAÇÃO

O tubo de manutenção (1) apresenta um ângulo de corte na extremidade para facilitar esta operação.

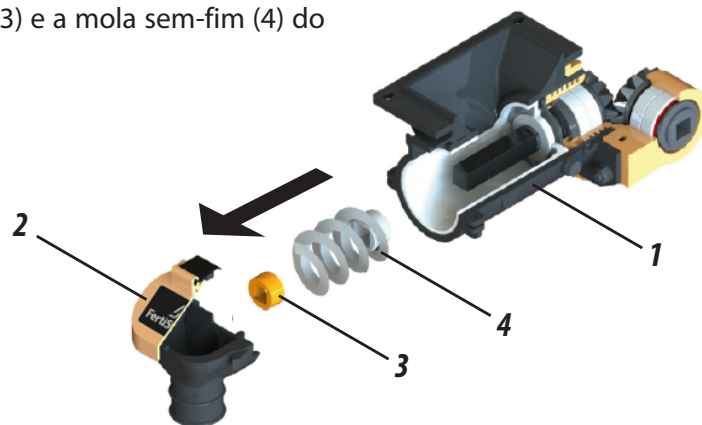
TUBO BLOQUEADOR DO DOSADOR FERTISYSTEM

A *PLB Directa* acompanha um tubo bloqueador (1) para quando necessitar isolar algumas linhas de plantio, não ocorra a distribuição do fertilizante.

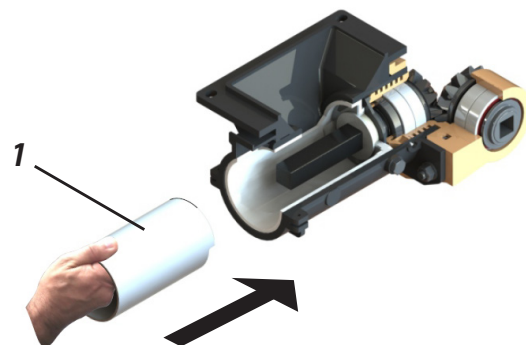


Para colocar o tubo bloqueador (1) no dosador Fertisystem, proceda da seguinte forma:

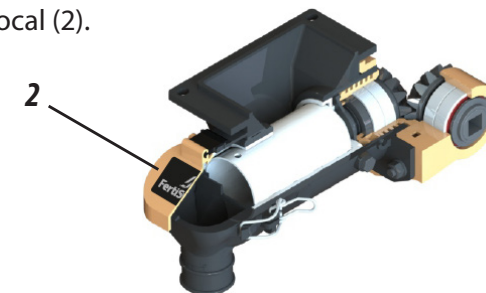
01 - Retire o bocal (2), o anel trava (3) e a mola sem-fim (4) do condutor fertisystem (5).



02 - Em seguida, introduza o tubo bloqueador (1).



03 - Depois, recoloque o bocal (2).



**MOLA E TAMPA (OPCIONAIS)
DOSADOR FERTISYSTEM**

A *PLB Directa* sai de fábrica com mola sem-fim passo 2" e tampa transversal (**standard**), porém, opcionalmente a semeadora pode ser fornecida com mola sem-fim passo 1" e tampa de alta-vazão.



**MOLA SEM-FIM
(PASSO 1")**



TAMPA DE ALTA-VAZÃO

ⓘ OBSERVAÇÃO

Abasteça o depósito de adubo sempre no local de trabalho.
Evite qualquer tipo de impurezas dentro do depósito de adubo.
Faça aferição da dosagem diariamente.

LIMPEZA DO DOSADOR FERTISYSTEM

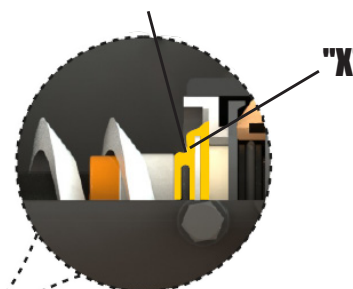
Consideramos obrigatória a limpeza de peças e componentes do dosador Fertisystem que mantenham contato direto e indireto com os fertilizantes, uma vez que os mesmos são altamente corrosivos e abrasivos, podendo promover oxidação e reações químicas destrutíveis, através dos efeitos da acidez, salinização e outros, dos fertilizantes químicos.

Após a conclusão do plantio, desacople o bocal (1), as molas sem-fim (2) e faça uma lavagem completa dos conjuntos, mantendo-os livres de fertilizantes até a nova utilização, fazendo as montagens corretamente.

LIMPO = CORRETO



COM FERTILIZANTE = ERRADO



ATENÇÃO

Observe para que não fique fertilizante na área "X" entre as arruelas e o feltro de vedação.

Em caso de extrema necessidade em utilizar o fertilizante fora de especificação e/ou com excesso de umidade, realize limpezas diárias das molas sem-fim e demais componentes.

Não realize manutenções ou limpezas na área das mancalizações, nas molas sem-fim e nas engrenagens com o subsolador em movimento.

CUIDADOS NO FECHAMENTO DO TITANIUM (OPCIONAL)

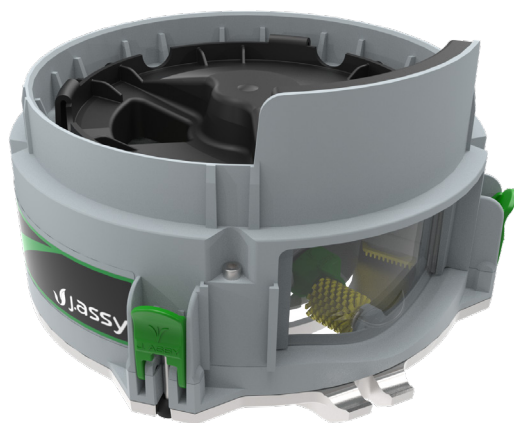
Havendo dificuldades para fechar o dosador **TITANIUM**, siga os seguintes passos:

1 Conferir se o disco e anel estão posicionados corretamente.

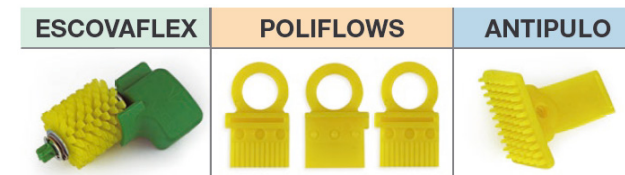
2 Conferir se há sujeira na contra base do dosador **TITANIUM**, se houver faça a limpeza conforme indicações no manual.

3 Faça a regulagem das travas, proporcionando facilidade ao abrir o dosador **TITANIUM** e também proporcionando um aperto leve ao fechar.

4 Nunca deixe as travas soltas, isso pode influenciar diretamente na plantabilidade em casos de folgas de discos e anéis.



A IMPORTÂNCIA DA TROCA E COMO FAZER



É importante reforçar que alguns fatores contribuem para o desgaste prematuro da **ESCOVAFLEX**, dos **POLIFLOWS** e do **ANTIPULO**, como a falta de grafite e a escolha incorreta de disco e anel. Quando danificados, perdem a eficiência e podem prejudicar o seu plantio.

COMO TROCAR A ESCOVAFLEX

01 - A troca deve ser feita com uma **chave Philips N. 02**.



02 - Gire a **ESCOVAFLEX** no sentido anti-horário conforme indicação. Levante a parte traseira em diagonal.

A lateral do suporte deve encaixar na base.



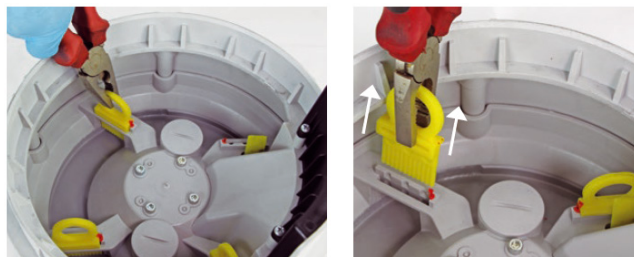
Escovaflex com desgaste, necessidade de troca.



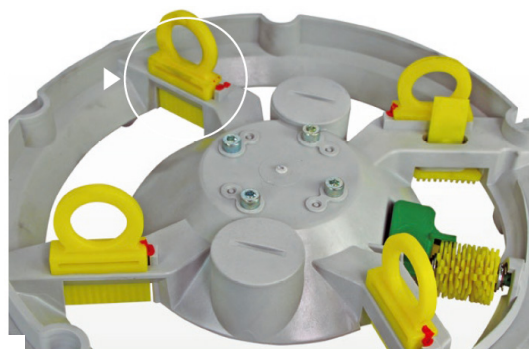
COMO TROCAR O POLIFLOW

01 - A troca pode ser feita manualmente ou com um alicate universal. Retire o limitador de peso.

Exemplo de como retirar o **POLIFLOW**.



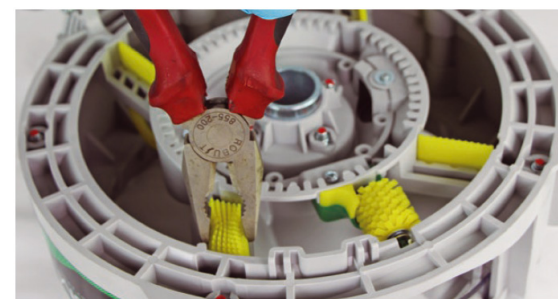
02 - Puxe com o dedo ou com um alicate o **POLIFLOW**. Ao encaixar o **POLIFLOW**, certifique-se de estar na posição correta. Introduza-o até que as faces se juntem (amarela e cinza), veja abaixo:



Poliflow com desgaste, necessidade de troca.

COMO TROCAR O ANTIPULO

01 - Utilize um alicate universal para realizar a troca, como indicado na Imagem abaixo:



02 - Com um alicate, encaixe o **ANTIPULO** por dentro da base e puxe até encaixar totalmente.



Antipulo com desgaste, necessidade de troca.



TROCAR DISCOS E ANÉIS A CADA NOVO PLANTIO

A não utilização de grafite, a escolha incorreta do disco/anel e as horas de trabalho influenciam diretamente o desgaste de discos e anéis.

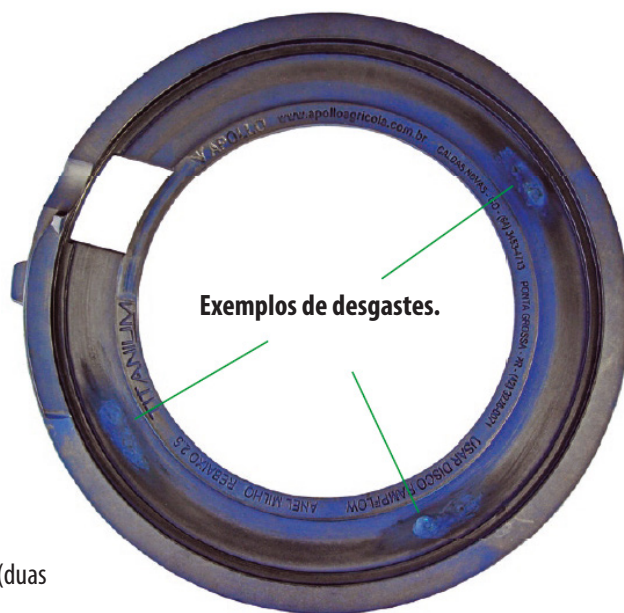
**IMPORTANTE:**

Para manter a excelência e eficiência do dosador **TITANIUM**, troque o disco e o anel a cada novo plantio.

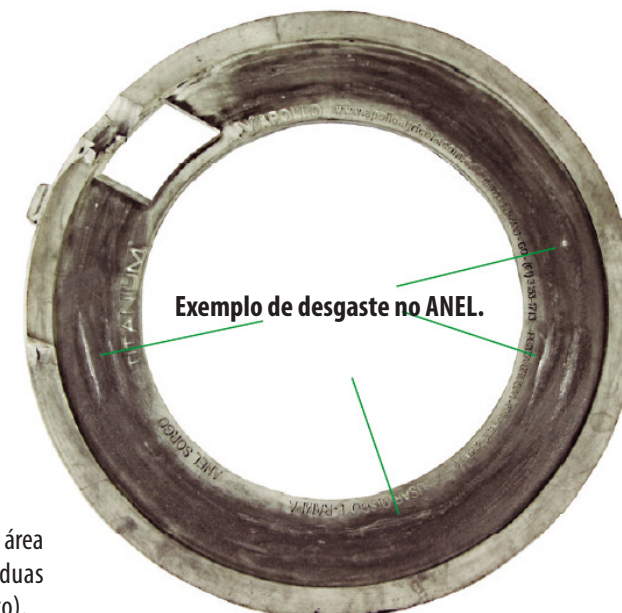
Em testes realizados, concluiu-se que esse desgaste pode aumentar o número de sementes duplas no mesmo furo do disco. **Veja o exemplo abaixo:**



Os desgastes podem causar duplos (duas sementes no mesmo furo do disco).



Desgastes bem evidentes nesta área que podem causar duplos (duas sementes no mesmo furo do disco).

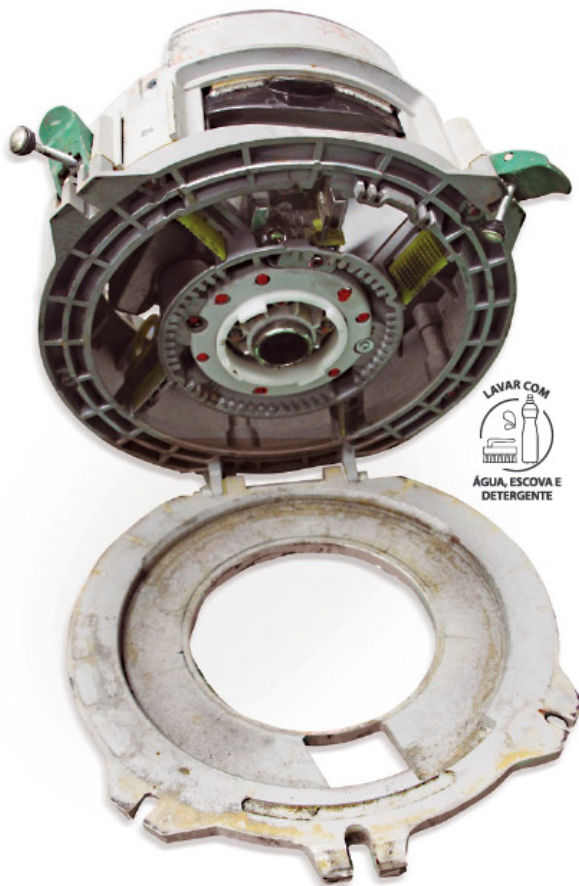


LIMPEZA DO TITANIUM

Após o término de cada plantio, é necessário fazer a limpeza do alojamento de disco e anel do dosador **TITANIUM**. Deve ser lavado com água, escova e detergente neutro.

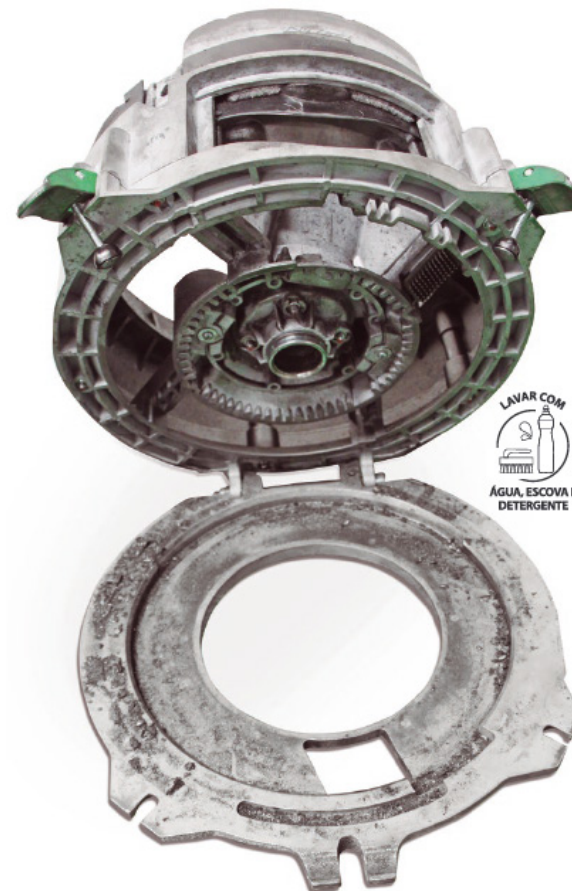
Exemplo do **TITANIUM** com terra.

Exemplos
de desgastes.



Contrabase do dosador **TITANIUM** suja e encrostada.

Exemplo do **TITANIUM** com grafite.



Contrabase do dosador **TITANIUM** sujo de grafite.

SISTEMA**SOLUÇÃO DE PROBLEMA - DOSADOR TITANIUM****01 - A ESCOVAFLEX travou com um barbante enrolado, como resolver?**

Em casos extremos a ESCOVAFLEX pode travar, por isso, sempre verifique através do visor se o funcionamento está correto. Caso um barbante fique preso, (conforme foto ao lado), retire o fio, verifique o estado de conservação da ESCOVAFLEX e, caso necessário, faça a substituição por uma nova antes de continuar o plantio.

**02 - Em relação a tratamento de sementes, tenho alguma limitação de uso do dosador TITANIUM ou não?**

Sim, tratamentos oleosos, inoculantes líquidos, diretamente na caixa de sementes podem comprometer muito a plantabilidade do sistema.

03 - Com o dosador TITANIUM eu posso plantar com velocidade maior?

Não, sempre utilize a velocidade recomendada pelo fabricante da plantadeira. O dosador foi desenvolvido para melhorar a plantabilidade, e um dos principais fatores que compromete a plantabilidade é a velocidade.

04 - Posso plantar sem grafite?

Não, nunca faça um plantio sem grafite. O grafite é responsável pela lubrificação do sistema, evitando danos mecânicos e reduzindo o desgaste dos discos e anéis.

05 - Posso grafitar junto com o tratamento?

Sim, tratamentos oleosos, inoculantes líquidos, diretamente na caixa de sementes podem comprometer muito a plantabilidade do sistema.

06 - Posso substituir o grafite (pó) por talco inerte?

Não, o grafite nunca deverá ser substituído ou usado em quantidade menor do que a indicada, pois ele é o responsável pela lubrificação do sistema e uma boa distribuição das sementes.

07 - Inicie o plantio de soja, estou notando algumas sementes quebradas no visor, o que fazer?

Este é um sintoma de falta de grafite ou escolha incorreta do disco e anel.

08 - Posso inocular diretamente na caixa de semente do dosador TITANIUM?

Não, inoculante líquido compromete o funcionamento do conjunto de distribuição.

09 - Posso trabalhar sem o limitador de peso?

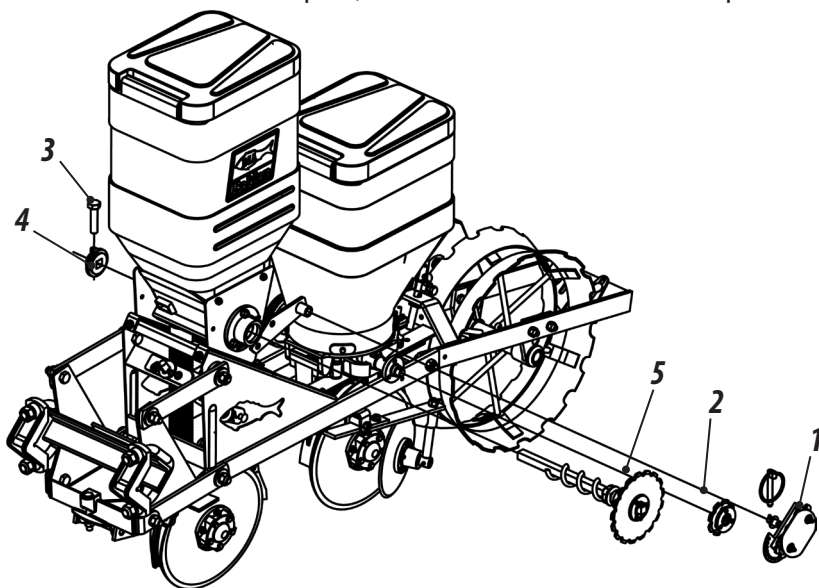
Não, o limitador evita a sobrecarga de peso dentro do reservatório para garantir uma correta distribuição de sementes. Trabalhe sem o limitador apenas quando estiver utilizando o Reservatório de Sementes (Pipoqueira) J.Assy.

LIMPEZA

SISTEMA DE ADUBO

Após o plantio não deixe adubo nos depósitos, proceda a limpeza nos mesmos da seguinte maneira:

- 1- Retire o esticador (1) e a engrenagem (2).
- 2- Em seguida, solte o parafuso (3), trava (4) e puxe o cubo com engrenagem e eixo (5), girando-o para facilitar a retirada.
- 3- Proceda a limpeza nos depósitos e também nos eixos e em seguida lave-os com água corrente. Monte novamente os eixos observando a montagem correta do conjunto da canaleta, pois os orifícios de saída do adubo tanto da canaleta como da bica devem coincidir. Depois, monte todos os demais componentes.



IMPORTANTE

Ao proceder a montagem do eixo o mesmo deve girar livre, mesmo com o depósito cheio.

- 4- Se for armazenar a semeadora, faça uma limpeza geral e lave-a. Verifique se a tinta não se desgastou, se isso aconteceu, dar uma demão geral, passe óleo protetor e lubrifique totalmente a semeadora, retire também os mangotes condutores de adubo, lave com água e sabão neutro, em seguida recolha-os.

SISTEMA DE SEMENTE

- 5- No fim de cada dia de trabalho, recomendamos esvaziar os depósitos de semente, retirar os discos distribuidores e limpá-los. Observe o funcionamento do dosador de semente, verificando a pressão da mola dos gatilhos, assegurando assim a máxima precisão na distribuição de semente.

IMPORTANTE

Quando utilizar produtos para tratamento das sementes (inoculantes, inseticidas, grafite, etc.) é necessário limpar o sistema duas vezes ao dia ou a cada abastecimento de semente.

LIMPEZA GERAL

- 6- Retire as correntes de transmissão e mantenha-as banhadas em óleo até o próximo plantio.
- 7- Lubrifique totalmente a máquina.
- 8- Verifique todas as partes móveis da semeadora, se apresentarem desgaste ou folgas, faça o ajuste necessário ou a reposição das peças, deixando a máquina pronta para o próximo plantio. Utilize peças originais Baldan.
- 9- Após todos os cuidados de manutenção, armazene sua semeadora em local coberto e seco, devidamente apoiada. Evite que os discos fiquem diretamente em contato com o solo.
- 10- Recomendamos lavar a máquina no início do novo plantio.

IMPORTANTE

Não utilize detergentes químicos para lavar a semeadora, isto poderá danificar a pintura da mesma.

CONSERVAÇÃO DA SEMEADORA - PARTE I

Para prolongar a vida útil e aparência da **PLB Directa** por mais tempo, siga as instruções a seguir:

- 01** - Lave e limpe todos os componentes da semeadora durante e ao final da temporada de trabalho.
- 02** - Utilize produtos neutros para limpar a semeadora, seguindo as orientações de segurança e manuseio fornecidas pelo fabricante.
- 03** - Sempre realize as manutenções nos períodos indicados neste manual.

CONSERVAÇÃO DA SEMEADORA - PARTE II

As práticas e cuidados abaixo se adotados pelo proprietário ou operador fazem a diferença para a conservação da **PLB Directa**.

- 01** - Cuidado ao realizar a lavagem com alta pressão; não direcionar o jato de água diretamente nos conectores e componentes elétricos. Isole todos os componentes elétricos;
- 02** - Use somente água e detergente NEUTRO (pH igual a 7);
- 03** - Aplique o produto, seguindo rigorosamente as indicações do fabricante, sobre a superfície molhada e na sequência correta, respeitando o tempo de aplicação e lavagem;
- 04** - Manchas e sujeiras não removidas com os produtos, devem ser removidas com o auxílio de uma esponja.
- 05** - Enxágue a máquina com água limpa para remover todos os resíduos de produtos químicos.
- 06** - Não utilize: - Detergentes com princípio ativo básico (pH maior que 7), podem agredir/manchar a pintura da semeadora.
- Detergentes com princípio ativo ácido (pH menor que 7), agem como decapante/removedor de zincagem (a proteção das peças contra oxidação).



- 07** - Deixe a máquina secar à sombra, de forma que não acumule água em seus componentes. A secagem muito rápida pode causar manchas em sua pintura.
- 08** - Após a secagem lubrifique todas as correntes e graxas de acordo com as recomendações do manual do operador.
- 09** - Pulverize toda máquina, principalmente as partes zincadas, com óleo protetivo, seguindo as orientações de aplicação do fabricante. O protetivo também evita a aderência de sujidades na máquina, facilitando lavagens posteriores.
- 10** - Observe o tempo de cura (absorção) e os intervalos de aplicação conforme recomendado pelo fabricante.

⚠️ ATENÇÃO

Não utilize nenhum outro tipo de óleo para proteção da semeadora (óleo hidráulico usado, óleo "queimado", óleo diesel, óleo de mamona, querosene, etc).

📌 IMPORTANTE

Recomendamos os seguintes óleos protetivos:
- Bardahl: Agro protetivo 200 ou 300.
- ITW Chemical: Zoxol DW - Série 4000

👍 OBSERVAÇÃO

Ignorar as medidas de conservação citadas acima pode implicar na perda da garantia de componentes pintados ou zincados que apresentem eventual oxidação (ferrugem).

PREPARO DO TRATOR

PREPARO DO TRATOR PARA O PLANTIO

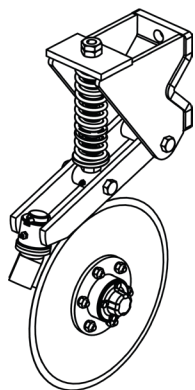
- 1- Para um plantio sem problemas faça uma revisão geral no trator em especial no motor e sistema hidráulico.
- 2- Verifique também a pressão nos pneus do trator conforme recomendado pelo fabricante para evitar índices de patinagem elevados. Se necessário, lastrear os pneus traseiros com água.
- 3- Quando trabalhar com máquinas hidráulicas como a **PLB Directa**, verificar se, com carga média até máxima (depósitos de adubo e semente da metade para cheio), o trator não apresenta tendência de empinamento quando levantar a mesma. Caso isso ocorra, é necessário lastrear a frente do mesmo com carga em torno de 120kg a 150kg. Essa necessidade varia de acordo com modelo e marca do trator utilizado.
- 4- Ajuste a bitola do trator conforme indicado a seguir:

<i>Tipo de Trator</i>		<i>Ajuste da Bitola</i>
Rodado Simples	4 x 2	Ajuste a bitola (centro a centro dos pneus) duas vezes o espaçamento entre linhas utilizado na semeadora.
Rodado Simples	4 x 4	Ajuste a bitola duas vezes o espaçamento entre linhas utilizado na semeadora.
Rodado Duplo	4 x 2	Ajuste a bitola (centro a centro dos pneus externos) quatro vezes o espaçamento entre linhas utilizado na semeadora.

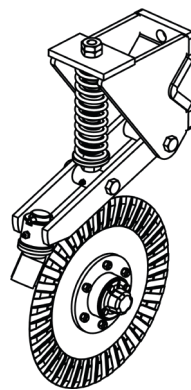
Caso o trator não permita chegar a medida de bitola exata, tente obter a medida da mesma o mais próximo possível.

OPCIONAL**ACESSÓRIOS OPCIONAIS - PARTE I**

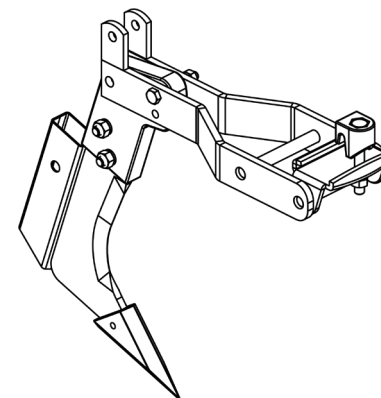
A **PLB Directa** possui opcionais que poderão ser adquiridos de acordo com a necessidade de trabalho.



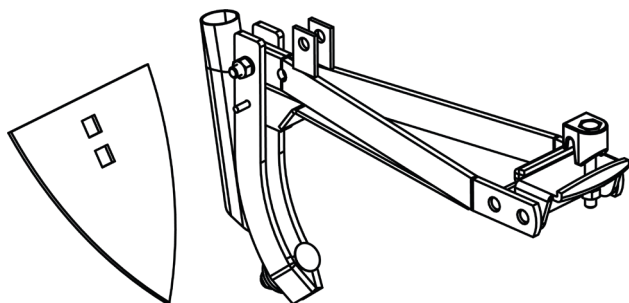
**CARRINHO DISCO DE CORTE
PLANO LISO**



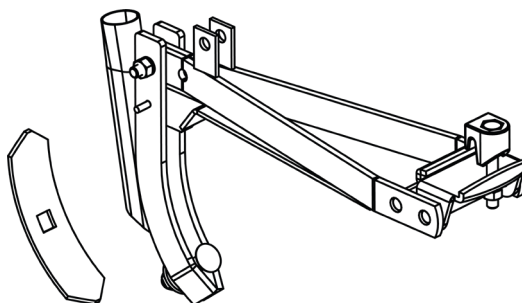
**CARRINHO DISCO DE CORTE
PLANO ESTRIADO**



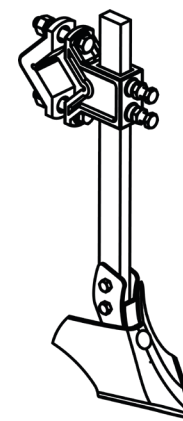
**SULCADOR DA HASTE COM
SUPORTE COMPLETO**



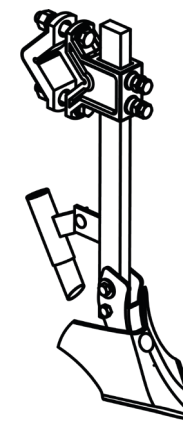
**SUPORTE COM BICO SULCADOR
PARA PLANTIO DE MILHO**



**SUPORTE COM BICO RISCADOR
PARA ADUBAÇÃO PROFUNDA**



**SULCADOR SEM SUPORTE
PARA CONDUTOR DE ADUBO**

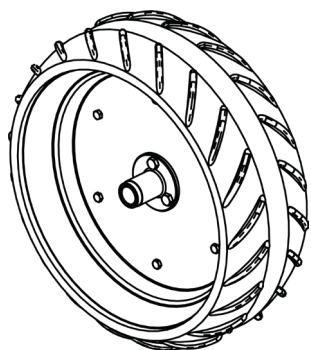


**SULCADOR COM SUPORTE
PARA CONDUTOR DE ADUBO**

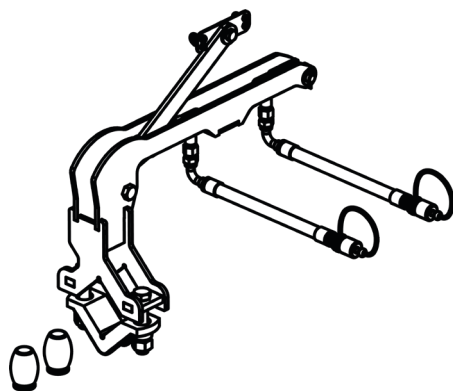
OPCIONAL

ACESSÓRIOS OPCIONAIS - PARTE II

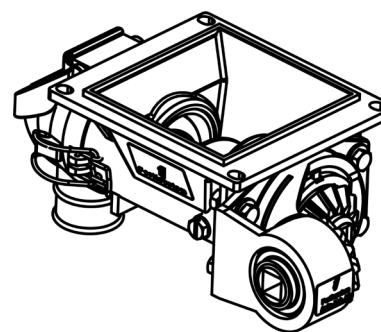
A **PLB Directa** possui opcionais que poderão ser adquiridos de acordo com a necessidade de trabalho.



**RODA COMPACTADORA
DE BORRACHA**



**SISTEMA HIDRÁULICO PARA
MARCADOR DE LINHA**



DOSADOR FERTISYSTEM



DOSADOR TITANIUM

IDENTIFICAÇÃO

PLAQUETA DE IDENTIFICAÇÃO

- 1- Para consultar o catálogo de peças ou solicitar assistência técnica da Baldan, indique sempre o modelo (1), número de série (2), data de fabricação (3), que encontra-se na plaqueta de identificação da sua **PLB Directa**.
- 2- **EXIJA SEMPRE PEÇAS ORIGINAIS BALDAN**

 BALDAN IMPLEMENTOS AGRÍCOLAS S/A. AV. BALDAN, 1500 NOVA MATÃO CEP 15.993-900 MATÃO-SP BRASIL FONE: (16) 3221-6500 CNPJ: 52.311.347/0009-06 CREA/SP 0170977		
01 → Modelo / Model	Data / Date	→ 03
02 → Nº de Série / Serial Number	Tipo / Type	
Capacidade / Load Capacity	Peso / Weight	

**PUBLICAÇÕES**Código: 60550100773
CPT: PLB10025A **CONTACTO**

Em caso de dúvidas, nunca opere ou manuseie sua **PLB Directa** consulte o Pós Venda.
Telefone: 0800-152577
e-mail: posvenda@baldan.com.br

IDENTIFICAÇÃO DO PRODUTO

- 3- Faça a identificação dos dados abaixo para ter sempre informações corretas sobre a vida de sua **PLB Directa**.

Proprietário: _____

Revenda: _____

Fazenda: _____

Cidade: _____ Estado: _____

Nº Certificado de Garantia: _____

Modelo: _____

Nº de Série: _____

Data da Compra: _____ NF. N: _____



Os desenhos contidos neste manual de instruções são meramente ilustrativos. Para possibilitar uma melhor visão e instrução detalhada, alguns desenhos neste manual foram removidos os dispositivos de segurança (tampas, proteções, etc.). Nunca opere a **PLB Directa** sem estes dispositivos.

CERTIFICADO DE GARANTIA

A **BALDAN IMPLEMENTOS AGRÍCOLAS S/A**, garante o funcionamento normal do implemento ao revendedor por um período de 6 (seis) meses contados a partir da data de entrega na nota fiscal de revenda ao primeiro consumidor final.

Durante este período a **BALDAN** compromete-se à reparar defeitos de material e ou fabricação de sua responsabilidade, sendo a mão de obra, fretes e outras despesas de responsabilidades do revendedor.

No período de garantia, a solicitação e substituição de eventuais partes defeituosas deverá ser feita ao revendedor da região, que enviará a peça defeituosa para análise na **BALDAN**.

Quando não for possível tal procedimento e esgotada a capacidade de resolução por parte do revendedor, o mesmo solicitará apoio da **Assistência Técnica da BALDAN**, através de formulário específico distribuídos aos revendedores.

Após análise dos itens substituídos por parte da Assistência Técnica da Baldan, e concluído que, não se trata de garantia, então será responsabilidade do revendedor os custos relacionados à substituição; bem como as despesas de material, viagem incluindo estadia e refeições, acessórios, lubrificante utilizado e demais despesas oriundas do chamado à Assistência Técnica, ficando a empresa Baldan está autorizada a efetuar o respectivo faturamento em nome da revenda.

Qualquer reparo feito no produto que se encontra dentro do prazo de garantia pelo revendedor, somente será autorizado pela **BALDAN** mediante apresentação prévia de orçamento descrevendo peças e mão de obra à ser executada.

Fica excluído deste termo o produto que sofre reparos ou modificações em oficiais que não pertençam a rede de revendedores **BALDAN**, bem como a aplicação de peças ou componentes não genuínos ao produto do usuário.

A presente garantia torna-se-á nula quando for constatado que o defeito ou dano é resultante de uso indevido do produto, da inobservância das instruções ou da inexperiência do operador.

Fica convencionado que a presente garantia não abrange pneus, depósitos de polietileno, cardans, componentes hidráulico, etc, que são equipamentos garantidos pelos seus fabricantes.

Os defeitos de fabricação e ou material, objeto deste termo de garantia, não constituirão, em nenhuma hipótese, motivo para rescisão de contrato de compra e venda, ou para indenização de qualquer natureza.

A **BALDAN** reserva-se o direito de alterar e ou aperfeiçoar as características técnicas de seus produtos, sem prévio aviso, e sem obrigação de assim proceder com os produtos anteriormente fabricados.

CERTIFICADO DE INSPEÇÃO E ENTREGA

- **SERVIÇO ANTES DA ENTREGA:** Este implemento foi preparado cuidadosamente pela organização de venda, vistoriado em todas as suas partes de acordo com as prescrições do fabricante.
- **SERVIÇO DE ENTREGA:** O usuário foi informado sobre os termos de garantia vigentes e instruído sobre a utilização e cuidados de manutenção.
- Confirmo que fui informado sobre os termos de garantia vigentes e instruído sobre a utilização e manutenção correta do implemento.

Implemento: _____

Nº de Serie: _____

Data: _____ Nº Fiscal: _____

Revenda: _____ Cidade: _____

Estado: _____ CEP: _____

Proprietário: _____ Fone: _____

Endereço: _____ Número: _____

Cidade: _____ Estado: _____

E-mail: _____

Data da venda: _____

Assinatura / Carimbo da Revenda _____

1ª - Proprietário

CERTIFICADO DE INSPEÇÃO E ENTREGA

- **SERVIÇO ANTES DA ENTREGA:** Este implemento foi preparado cuidadosamente pela organização de venda, vistoriado em todas as suas partes de acordo com as prescrições do fabricante.
- **SERVIÇO DE ENTREGA:** O usuário foi informado sobre os termos de garantia vigentes e instruído sobre a utilização e cuidados de manutenção.
- Confirmo que fui informado sobre os termos de garantia vigentes e instruído sobre a utilização e manutenção correta do implemento.

Implemento: _____

Nº de Serie: _____

Data: _____ Nº Fiscal: _____

Revenda: _____ Cidade: _____

Estado: _____ CEP: _____

Proprietário: _____ Fone: _____

Endereço: _____ Número: _____

Cidade: _____ Estado: _____

E-mail: _____

Data da venda: _____

Assinatura / Carimbo da Revenda _____

2ª - Revenda

CERTIFICADO DE INSPEÇÃO E ENTREGA

- **SERVIÇO ANTES DA ENTREGA:** Este implemento foi preparado cuidadosamente pela organização de venda, vistoriado em todas as suas partes de acordo com as prescrições do fabricante.
- **SERVIÇO DE ENTREGA:** O usuário foi informado sobre os termos de garantia vigentes e instruído sobre a utilização e cuidados de manutenção.
- Confirmo que fui informado sobre os termos de garantia vigentes e instruído sobre a utilização e manutenção correta do implemento.

Implemento: _____

Nº de Serie: _____

Data: _____ Nº Fiscal: _____

Revenda: _____ Cidade: _____

Estado: _____ CEP: _____

Proprietário: _____ Fone: _____

Endereço: _____ Número: _____

Cidade: _____ Estado: _____

E-mail: _____

Data da venda: _____

Assinatura / Carimbo da Revenda _____

3ª - Fabricante

Favor enviar esta via preenchida no prazo máximo de 15 dias, à BALDAN.

BALDAN IMPLEMENTOS AGRÍCOLAS S/A.
Av. Baldan, 1500 | Nova Matão | CEP: 15993-900 | Matão-SP | Brasil
Fone: (0**16) 3221-6500 | Fax: (0**16) 3382-6500
Home Page: www.baldan.com.br | e-mail: sac@baldan.com.br
Exportação: Fone: 55 16 3321-6500 | Fax: 55 16 3382-4212 | 3382-2480
e-mail: export@baldan.com.br



O SELO SERÁ PAGO POR:

CARTÃO-RESPOSTA
NÃO É NECESSÁRIO SELAR

1.74.05.0059-5
AC MATÃO
ECT/DR/SP



Avenida Baldan, 1500
Nova Matão
15.993-900
Matão/SP - Brasil
sac@baldan.com.br
export@baldan.com.br

+55 16 3221 6500
baldan.com.br